

FT-118-21



CHAPITRE NO. 1

ROUES

<u>Figure No.</u>	<u>Description</u>	<u>Page</u>	<u>Emplacement de L'illustration</u>
1A1	ROUES AVANT (6 BOULONS) .....	1-2	B3
1A2	ROUES AVANT (8 BOULONS) .....	1-3	B3
1B1	ROUES ARRIERE STANDARD (8000) AVEC ARBRE .....	1-5	B4
1B2	ROUES ARRIERE STANDARD (9000-1969/) (8000 AVEC ARBRE D'ESSIEU A COIN 1970) .....	1-7	B5
1B3	ROUES ARRIERE A REGLAGE ASSISTE (8000) AVEC ARBRE D'ESSIEU A RAINURE DE CLAVETAGE .....	1-9	B6
1B3	ROUES ARRIERE JUMELLES (8000) AVEC ARBRE D'ESSIEU A RAINURE DE CLAVETAGE .....	1-9	B6
1B4	ROUES ARRIERE A REGLAGE ASSISTE (9000-1969/) (8000 AVEC ARBRE D'ESSIEU A COIN 1970) .....	1-11	B7
1B4	ROUES ARRIERE JUMELLES (9000-1969/) (8000 AVEC ARBRE D'ESSIEU A COIN 1970) .....	1-11	B7
1B4A	REGLAGE MANUEL ET ASSISTE DE ROUES AR (8700-9700) .....	1-11B	B8
1B5	MOYEU RALLONGE DE ROUES AR. (ROUES D'ESSIEU DE 100" ET JUMELLES) .....	1-12	B9
1C1	POIDS DE ROUES ARRIERE DE 30" (ROUES A REGLAGE MANUEL) ... (8000) AVEC ARBRE D'ESSIEU A RAINURE DE CLAVETAGE	1-13	B9
1C1	POIDS DE ROUES ARRIERE DE 34" (ROUES A REGLAGE ASSISTE) ... (8000) AVEC ARBRE D'ESSIEU A RAINURE DE CLAVETAGE	1-13	B9
1C2	POIDS DE ROUES ARRIERE DE 38" (ROUES A REGLAGE ASSISTE) ... (8000) AVEC ARBRE D'ESSIEU A RAINURE DE CLAVETAGE	1-14	B10
1C2	POIDS DE ROUES ARRIERE DE 34" (ROUES A REGLAGE MANUEL) ... (8000) AVEC ARBRE D'ESSIEU A RAINURE DE CLAVETAGE	1-14	B10
1C3	POIDS DE ROUES ARRIERE DE 32", 34" ET 38" REGLAGE MANUEL ET ASSISTE) (9000-1969/) (8000 AVEC ARBRE D'ESSIEU A COIN 1970) .....	1-15	B10
1C4	POIDS DE ROUES ARRIERE (8700-9700) .....	1-16	B11
1D1	POIDS DU TRAIN AVANT .....	1-17	B-11
1D2	POIDS DU TRAIN AVANT (TW-30) .....	1-18	B12
1E1	POIDS DE ROUES AVANT .....	1-19	B-12
1F1	ROUES AVANT (FWD) TW-10-20-30 .....	1-21	B-13



# CATALOGUE DE PIECES

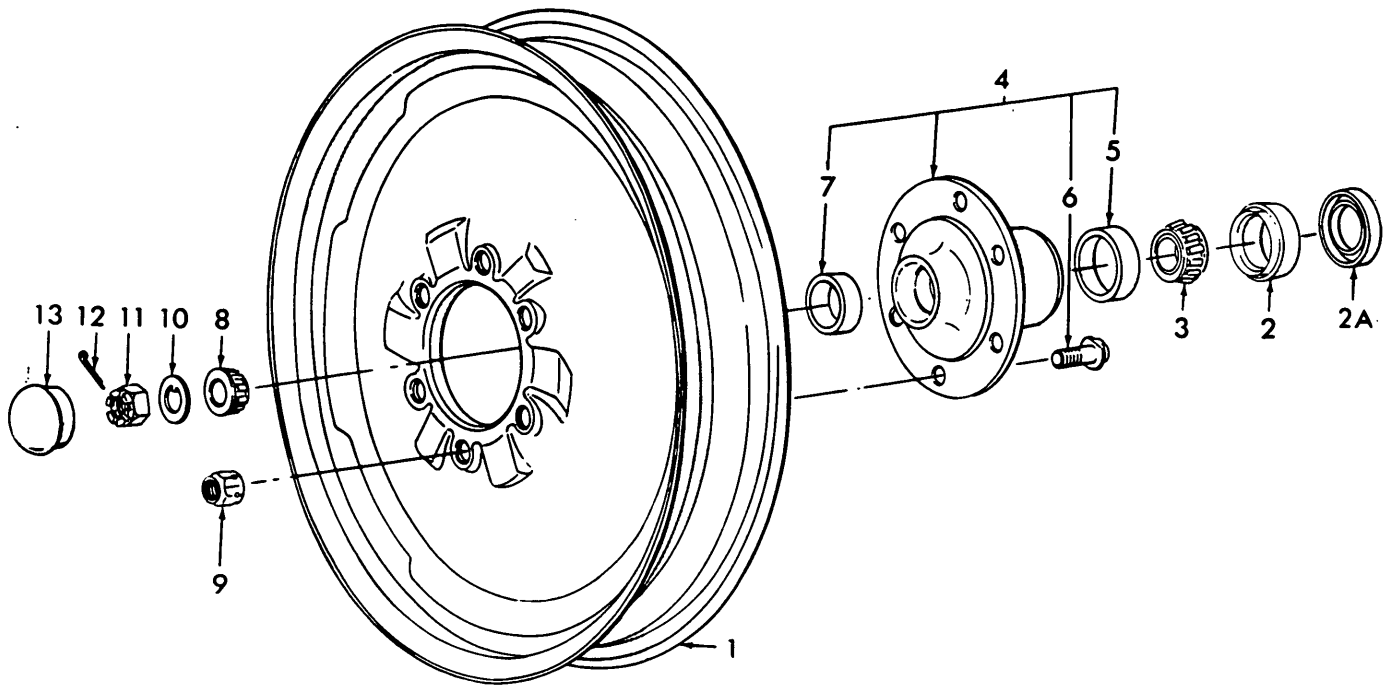
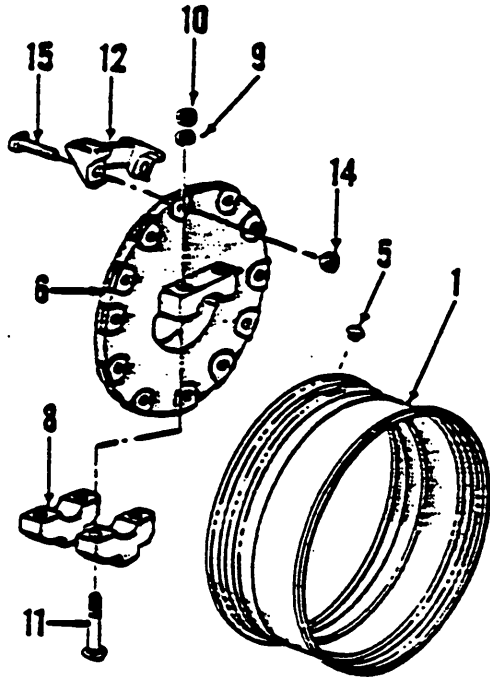


FIG. 1A1 - ENSEMBLE ROUE AVANT

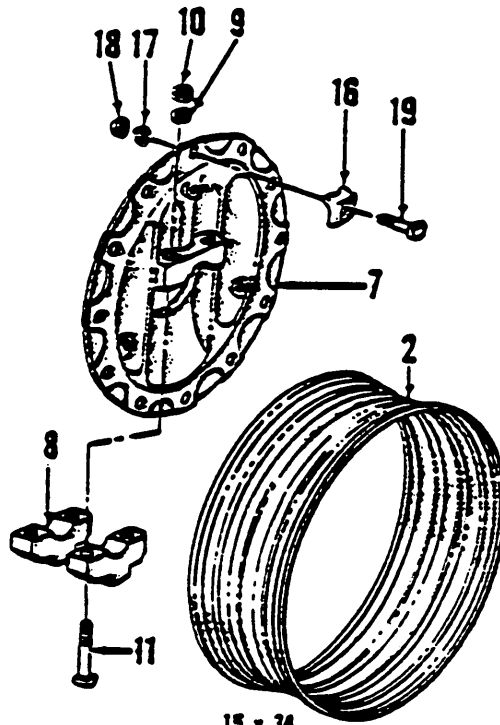
FIG.	NO. DE PIECE	CODE FINIS	ANNEE	REMARQUES	QTE.	NOM DE PIECE
<b>1A1 ENSEMBLE ROUE AVANT - TOUS USAGES, ROUES LARGES REGLABLES (1968/-BOULONS, ROUE ET MOYEU 8000-8700-9000-9700-TW-10, 20</b>						
1	D8NN-1007-BA	3917141	68/78	U.S.	2	Ens. Roue Avant - 5.50 x 16
1	D4NN-1007-N	3906173	68/78		2	Avant - 5.50 x 18
1 S	D2NN-1007-N	3954658	68/78	FTO-E	2	Avant - 5.50 x 16
1	D5NN-1007-B	69/	69/	U.S.	2	Avant - 10 x 16
1	D3NN-1007-R	3902587	68/2-82	Norvège, Allemagne	2	Avant - 10 x 16
1	E0NN-1007-NA	3926722	68/	8000	2	Avant - 8 x 16
1	D3NN-1007-G	3909337	10-73/2-82	Norvège, Allemagne	2	Avant - 8 x 16
2 S	E2NN-1190-AA	3948358	68/		2	Retenue de moyeu
2A	312565	1812306	68/		2	Blindage de moyeu
3	8L-4221	1812262	68/		2	Ens. Cone et rouleaux-extérieur
4	313020	3416582	68/		2	
5	312518	1812302	68/		2	Composé le moyeu plus:
6	C5NN-1107-F	1816580	68/		2	Cuvette intérieure
7	312548	1812305	68/		12	Boulons
8	312520	1812303	68/		2	Cuvette extérieure
9	C5NN-1012-B	1815739	68/		2	Ens. cônes et rouleaux-extérieur
9	D2AA-1012-AA	3918981	7-70/	90° Chamfer	12	Ecrou - Boulon
9	388928-S36	3919262	68/	60° Chamfer	12	Ecrou - Boulon
10	BB-1195	1735236	68/	Utiliser avec D8NN-1007-BA & D5NN-1007-A & B	12	Ecrou six pans 1/2-20
11S	45304-S36	1827495	68/		2	Rondelle de moyeu
12	72072-S8	1810834	68/		2	Ecrou six pans de 7/8-14
13	313023	1812309	68/		2	Goupille fendue de 5/32 x 1-1/2
					2	Chapeau de moyeu



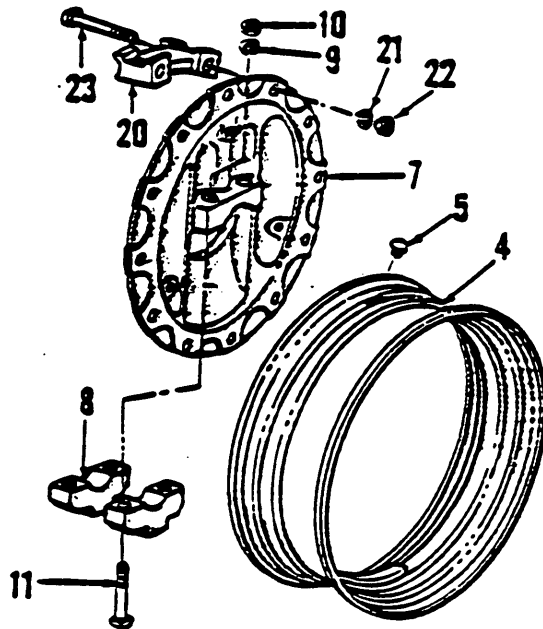
FIG.	NO. DE PIÈCE	CODE FINIS	ANNE	REMARQUES	QTE.	NOM DE PIÈCE
<b>1A2 - ENSEMBLE ROUE AVANT - SERVICE SEVERE - ROUE A 8 BOULONS ET MOYEU (1979) TW-10, 20, 30</b>						
1	D8NN-1007-JA	3913451	79/	Excepté Allemagne et Norway Allemagne et Norway Tous FTOE  TW-10, 20 avec 1500 lb.  Sans service sévère TW-10, 20 Sans Hyd. avec court Empattement TW-10, 20 Sans service sévère TW-10-20  Avec Longe Empattement Sans Hyd.  Sans Hyd.   Avec D8NN-1104-DA TW10,20	2	Ens. roue-Avant (11C x 16 - 2.75 décentré)
1	D8NN-1007-LA	3913453	79/		2	Ens. roue-Avant (10L x 16 - 1.34 décentré)
1	D8NN-1007-LB	3917101	79/		2	Ens. roue-Avant (10L x 16 - 1.34 décentré)
1	D8NN-1007-LB	3917101	3-82/		2	Ens. roue-Avant (10L x 16)
1	D8NN-1007-KA	3913452	79/		2	Ens. roue-Avant (16-1 x 16L)
1 S	E5NN-1007-JA12G	3900222	81/		2	Ens. roue - avec 8L x 16
2	D8NN-1190-BB	3917162	79/		2	Ens. arrêtoir - graisse moyen
3	D8NN-1214-Aa	3913454	79/		2	Grade boue - moyen
4	NAA-44224-A	3912782	79/		2	Ens. cône et galet intérieur
5	D8NN-1104-BA	3912780	79/		2	Ens. moyeu roue
	E1NN-1104-AA	3931617	5-82/		2	Ens. moyeu roue
	D8NN-1104-DA	3914150	3-82/		2	Ens. moyeu
	E1NN-1104-AA	3931617	5-82/		2	Ens. moyeu roue
6	9N-4222	1803419	79/		2	Compposé de le moyeu et:
6	312518	1812302	3-82/	2	Coupelle - roulement - intérieurs	
7	7EQ-1217	3912781	79/	1	Coupelle - roulement - intérieurs	
7	312548	1812305	3-82/	2	Coupelle - roulement - extérieurs	
8	BB-1201	3913062	79/	1	Coupelle - roulement - extérieurs	
9	87913-S8	3416244	79/	2	Ens. cône et galet - extérieur	
10	D8NN-1107-AA	3912777	79/	2	Raccord graisseur 1/8-27 x 1-1/32 x 45°	
10	C5NN-1120-F	1815912	81/	16	Boulon - moyeu roue avant (9/16 - 18 x 1.12)	
10	C5NN-1117-N	3905782	3-82/	16	Ecrou - 5/8-18 (avec D4NN-1007-D12Z)	
	251569	3954737	3-82/	16	Boulon - 5/8 - 18 x 2-3/8	
11	388502-S2	3913442	79/	16	Boulon - 5/8 - 18 x 2.536	
12	45304-S36	1827495	79/	2	Rondelle	
13	72072-S8	1810834	79/	2	Ecrou hex. à tête fendue 7/8-14	
14	D8NN-1000-AA	3913455	79/	2	Goupille 5/32 x 1-1/2 (fendue)	
				2	Capuchon - moyeu de roue (3.15" diam.)	



20 x 30



15 x 34



20 x 34

FIG. 181 - ROUES ARRIERE STANDARD (8000) (1968/71)



# CATALOGUE DE PIÈCES

FIG.	NO. DE PIECE	CODE FINIS	ANNE	REMARQUES	QTE.	NOM DE PIECE
<b>181</b>	<b>ROUES ARRIERE STANDARD (8000 AVEC ARRIERE D'ESSIEU ARRIERE A RAINURE DE CLAVETAGE (1968/71))</b>					
1	C7NN-1050-G	—	68/71		2	Ens. jante: W20 x 30
2	C7NN-1160-B	—	68/71		2	W15 x 34
4	C7NN-1050-H	1820030	68/71		2	W20 x 34
5	CONN-1A030-A	3908127	68/71	Partie de C7NN-1050-G et C7NN-1050-H	2	Composé la jante plus: Bouchon de trou de soupape
6	C7NN-1036-U	1820779	68/71	Remplace C7NN-1036-G	2	Disque (30")
7	C7NN-1036-T	1820019	68/71		2	Disque (34")
8	C7NN-1048-D	1820026	68/71	U.S.	4	Chapeau de retenue de disque
9	34815-S7	1823232	68/71		8	Rondelle frein de 1"
10 S	382060-S36	3955754	68/71		8	Ecrou six pans 1-12
11	382059-S36	1820715	68/71	U.S.	8	Boulon 1-12 x 7-1/2 (chapeau et disque d'essieu arrière) tête carrée
12	C7NN-1043-D	1820024	68/71		12	Bague de fixation de jante (W20 x 30)
14	34675-S8	3415284	68/71		24	Ecrou six pans 3/4-16
15	382057-S36	1820713	68/71		24	Boulon tête carrée 3/4-16 x 4 (fixation à jante)
16	C7NN-1043-A	1820022	68/71		16	Bague de fixation de jante (W15 x 34)
17	34813-S36	1818028	68/71		16/24	Rondelle-frein 3/4
18	34675-S8	3415284	68/71		16/24	Ecrou six pans 3/4-16
19	382056-S36	1820712	68/71		16/24	Boulon à tête carrée
20	C7NN-1043-C	1820023	68/71		12	Bague de fixation de jante (W20 x 34)
21	34813-S36	1818028	68/71		24	Rondelle-frein 3/4
22	34675-S8	3415284	68/71		24	Ecrou six pans 3/4-16
23	382058-S36	1820714	68/71		24	Boulon à tête carrée 3/4-16 x 6-1/2 (fixation à jante)

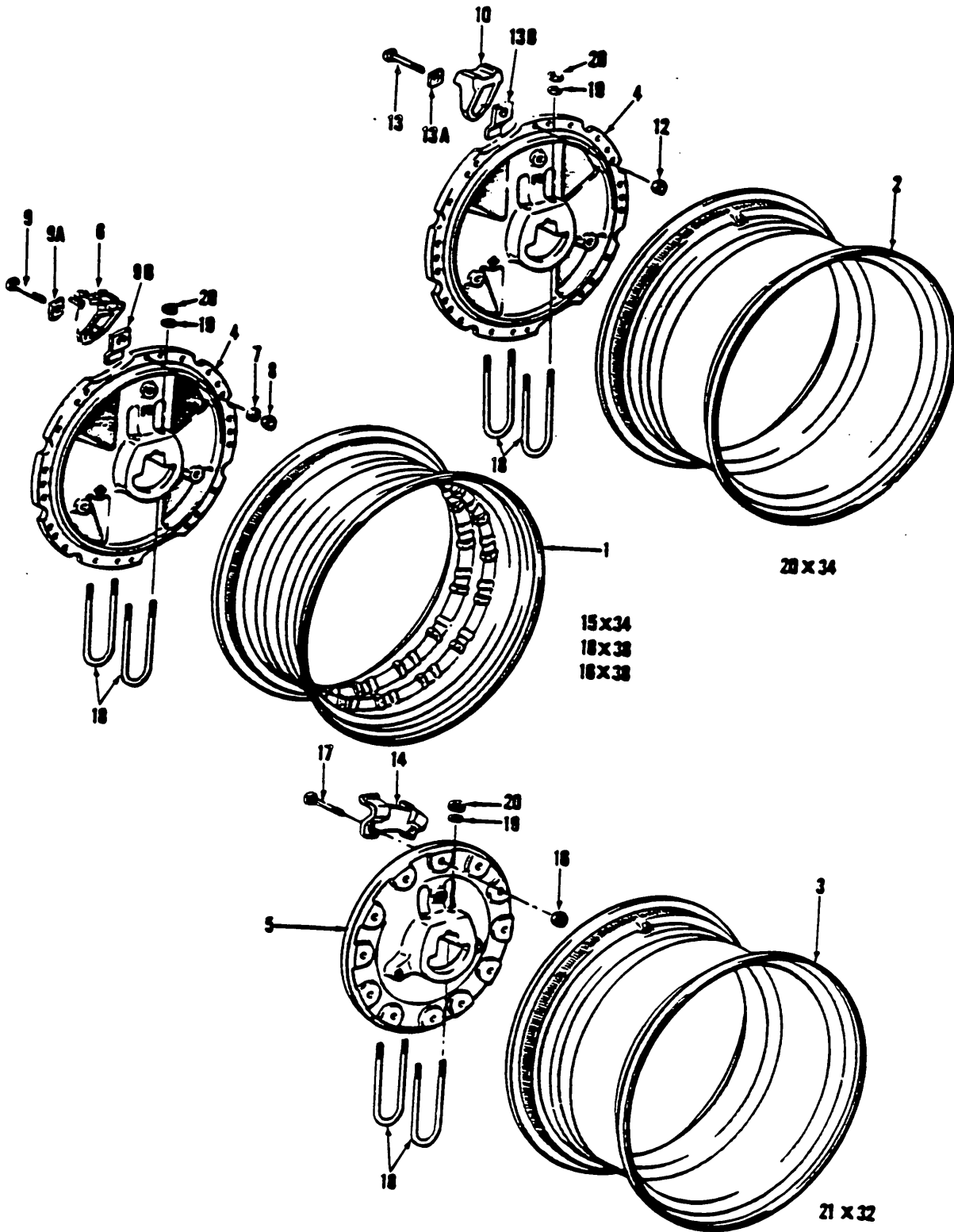


FIG. 182 - ROUES ARRIERE STANDARD ( 9000 ) ( 8000 AVEC ARBRE D'ESSIEU A COIN )



# CATALOGUE DE PIÈCES

FIG.	NO. DE PIECE	CODE FINIS	ANNE	REMARQUES	QTE.	NOM DE PIECE
<b>1B2 ROUES ARRIERE STANDARD (9000) (8000 AVEC ARBRE D'ESSEIU A COIN - 1970)</b>						
1	C7NN-1160-B	1820036	69/		2	Ensemble jante - W15 x 34
1	D1NN-1160-A	1824465	10-70/		2	W18 x 38
1	D2NN-1160-B	1826139	69/		2	W16 x 38
	C7NN-1050-G	1820029	70/	8000	2	W20 x 30
2	C9NN-1050-E	1826122	69/		2	Ensemble jante - W20 x 34
3	E0NN-1050-EA	-	69/	9000 U.S.	2	Ensemble jante - W21 x 32
4	C9NN-1036-G	1826120	69/	Remplace C9NN-1036-B	2	Disque (34")
4 Y	C9NN-1026-H	1823704	69/7-76		2	Disque (38")
5 Y	C9NN-1036-F	1823703	69/7-76		2	Disque (8000-30") (9000-32")
6 Y	C9NN-1043-B	1823705	69/7-76		8/12/16	Fixation de jante (W15 x 34)(W18 x 38)(W16 x 38)
8	34992-S2	1839629	69/		8/12/16	Ecrou six pans 3/4-10
9	385674-S	1827532	69/		8/12/16	Boulon à tête carrée 3/4-10 x 3.25
9A Y	D2NN-1N023-A	1827522	69/7-76		8/12/16	Entretoise de fixation
9B Y	D2NN-1N024-A	1827523	69/7-76		8/12/16	Cale de fixation
10	C9NN-1043-D	1826121	69/	Remplace C9NN-1043-A	16	Fixation de jante (W20 x 34)
12	34992-S2	1839629	69/		16	Ecrou six pans 3/4-10
13	385674-S36	3914156	69/76		16	Boulon à tête carrée 3/4-10 x 3.25
13A	D2NN-1N023-A	1827522	69/		16	Entretoise de fixation
13B	D2NN-1N024-A	1827523	69/		16	Cale de fixation
	C7NN-1043-D	1820024	70/	8000	12	Fixation de jante (W20 x 30)
14	C9NN-1043-C	1820023	69/	U.S. 9000	12	Fixation de jante (W21 x 32)
16	34675-S8	3415284	69/		24	Ecrou six pans 3/4-16
17	382057-S36	1820713	69/		24	Boulon à tête carrée 3/4-16 x 4
18	C7NN-1N011-A	1820018	69/		4	Etrier 1-12
19	34815-S36	1823232	69/		8	Rondelle-frein 1"
20 S	382060-S36	3955754	68/76		8	Ecrou six pans 1-12



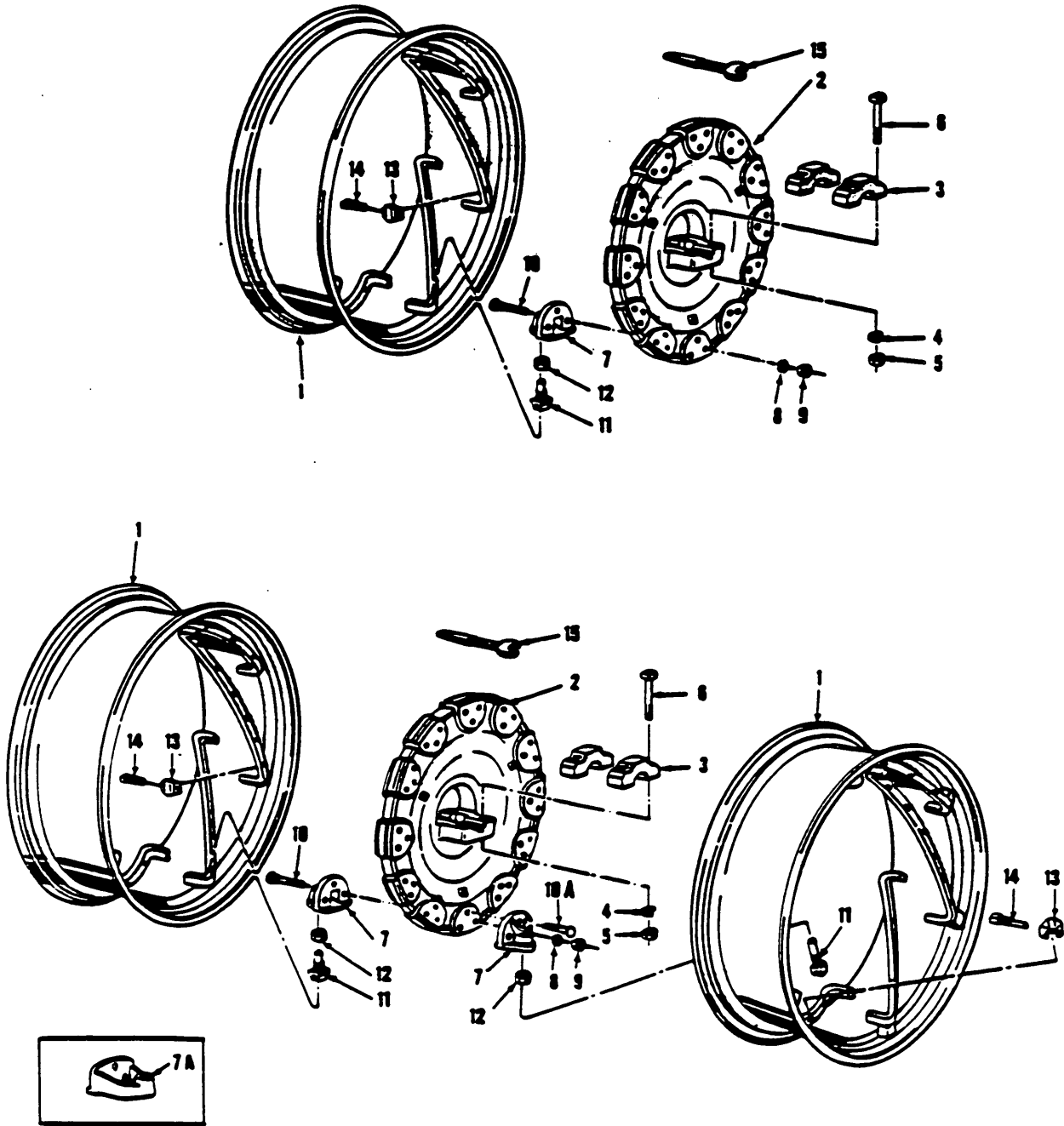


FIG. 183 - ROUES ARRIERE A REGLAGE ASSISTE ET JUMELLES (8000) (1968/71)



# CATALOGUE DE PIÈCES

FIG.	NO. DE PIÈCE	CODE FINIS	ANNE	REMARQUES	QTE.	NOM DE PIÈCE
<b>183 ROUES ARRIERE A REGLAGE ASSISTE ET JUMELLES (8000) (1968/71)</b>						
1	C7NN-1050-E	1820028	68/71		2	Ensemble jante, réglage assisté (W15 x 34)
1	C9NN-1050-L	1823370	68/71		1	(W14 x 38)
1	D3NN-1050-B	3933789	68/71	Repl. C7NN-1050-R	2	(W16 x 38)
2	C7NN-1036-Y	1820021	68/71	Remplace C7NN-1036-K	2	Disque (34")
2	C7NN-1036-V	1820020	68/71	Remplace C7NN-1036-J U.S.	2	(38")
3	C7NN-1048-D	1820026	68/71	U.S.	4	Chapeau de retenue
4	34815-S7	D1823232	68/71		8	Rondelle-frein de 1"
5	382060-S7	1820716	68/71		8	Ecrou six pans 1-12
6	382059-S36	1820715	68/71		8	Boulon à tête carrée 1-12 x 7-1/2
7	C7NN-1085-A	1820034	68/71	U.S.	12/16	Retenue (jantes de 34" et 38")
8	44744-S8	1827393	68/71		36/48	Rondelle plate 5/8
9	379223-S43	1824273	68/71		36/48	Ecrou plat 5/8
10	300784-S36	1820647	68/71		36	Boulon calibré de 5/8-18 x 5-1/2 (34")
10	300777-S36	1820645	68/71		48	Boulon calibré de 5/8-18 x 3-3/4 (38")
11	C7NN-1056-A	1820032	68/71	U.S.	12/16	Vis de réglage (grosse)
12	C7NN-1059-A	1820033	68/71	U.S.	12/16	Ecrou de blocage de réglage
13	CONN-1057-A	1811262	68/71		4	Butée de réglage
14	CONN-1058-A	1811263	68/71		4	Vis de butée
15	C5NN-17038-A	1811331	68/71		1	Clé
<b>183 ROUES ARRIERE JUMELLES (8000) AVEC D'ESSIEU ARRIERE A RAINURE DE CLAVETAGE</b>						
1	C7NN-1050-E	1820028	68/71		4	Ensemble jante (W15 x 34)
1	C9NN-1050-L	1823370	68/71		4	(W14 x 38)
1	C7NN-1050-R	1820031	68/71	FTO-E	4	(W16 x 38)
1	C9NN-1050-R	1843370	68/71	U.S.	4	(W16 x 38)
2	C7NN-1036-Y	1820021	68/71	Remplace C7NN-1036-K	2	Disque (34")
2	C7NN-1036-V	1820020	68/71	Remplace C7NN-1036-J U.S.	2	(38")
3	C7NN-1048-D	1820026	68/71		4	Chapeau de retenue
4	34815-S7	1823232	68/71		8	Rondelle-frein de 1"
5 S	382060-S36	3955754	68/71		8	Ecrou six pans 1-12
6	382059S36	1820715	68/71	U.S.	8	Boulon à tête carrée 1-12 x 7-1/2
7	C7NN-1085-A	1820034	68/71	Pour jante extérieur - U.S.	12	Retenue (avec pneumatique W16.9 x 34)
			68/71		12	(avec pneumatique 18.4 x 34)
			68/71		32	(avec pneumatique 15.5 x 38)
			68/71		16	(avec pneumatique 18.4 x 38)
7A	C7NN-1085-C	1820035	68/71	Pour jante intérieur	12	Retenue de vis de réglage (avec pneumatique 15.4 x 34)
			68/71		16	(avec pneumatique 18.4 x 38)
8	44744-S8	1827393	68/71		72/96	Rondelle plate 5/8
9	379223-S43	1824273	68/71		72/96	Ecrou six pans 5/8-18
10	300784-S36	1820647	68/71		36	Boulon calibré 5/8-18 x 5-1/2 (34")
10	300777-S36	1820645	68/71		96	Boulon calibré 5/8-18 x 3-3/4 (38")
10A	300779-S36	1820646	68/71		36	Boulon calibré 5/8-18 x 4-1/4 (34")
11	C7NN-1056-A	1820032	68/71		24/32	Vis de réglage (grosse)
12	C7NN-1059-A	1820033	68/71		24/32	Ecrou de blocage de réglage
13	CONN-1057-A	1811262	68/71		4	Butée
14	CONN-1058-A	1811263	68/71		1	Vis de butée
15	C5NN-17038-A	1811331	68/12-69		1	Clé

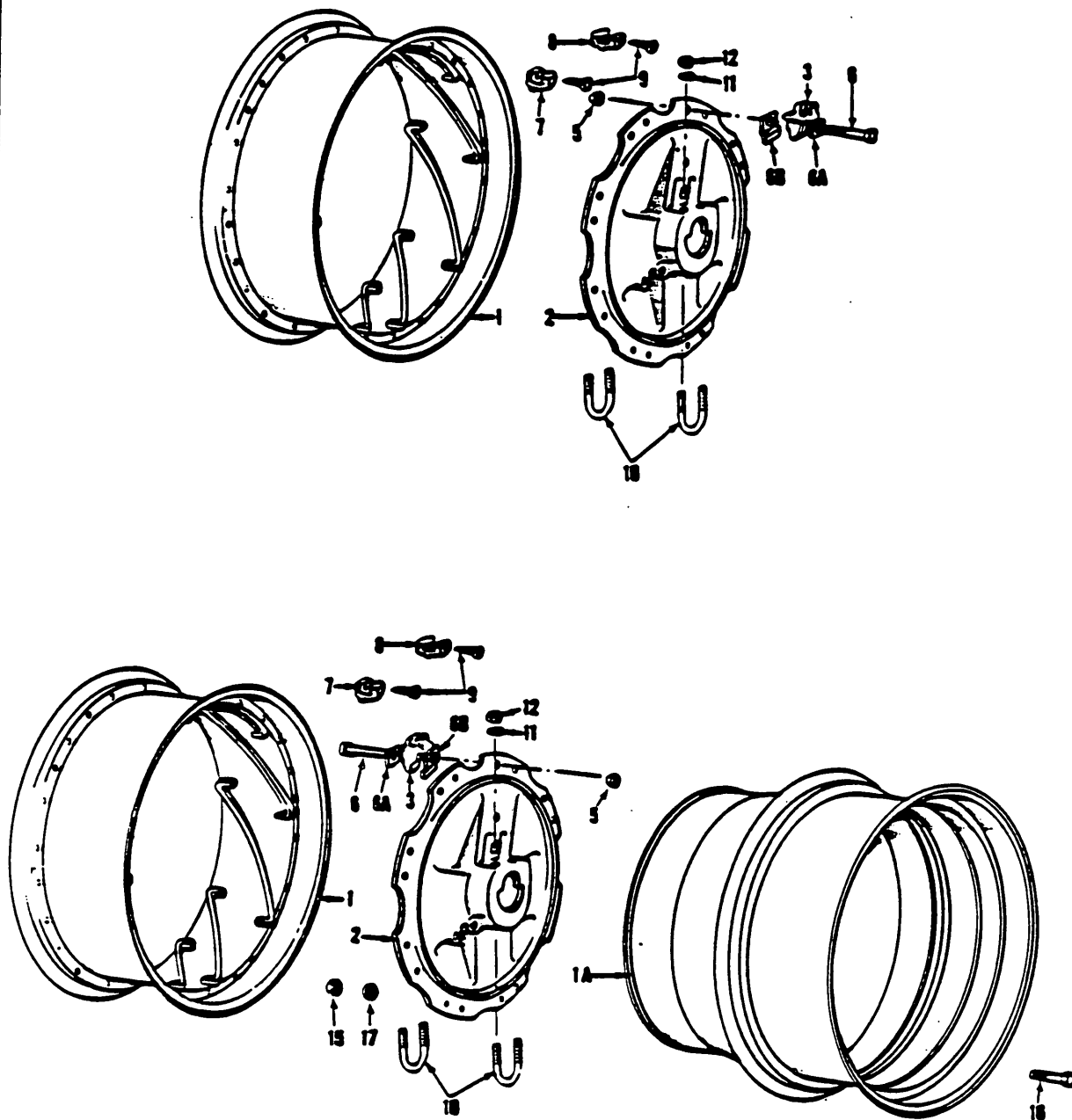


FIG. 184 - ROUE ARRIERE A REGLAGE ASSISTE (9000) (8000 AVEC AIR D'ESSIEU A COIN



# CATALOGUE DE PIÈCES

FIG.	NO. DE PIECE	CODE FINIS	ANNE	REMARQUES	QTE.	NOM DE PIECE
<b>1B4 ROUES ARRIERE A REGLAGE ASSISTE (9000) (8000 AVEC ARBRE D'ESSIEU A COIN - 1970/-)</b>						
1	C7NN-1050-E	1820028	70/	8000	2	Ensemble jante, réglage assisté (W15 x 34) (W14 x 38) (W16 x 38) (W15 x 34)
1	C9NN-1050-L	1823370	70/	8000	2	
1	C9NN-1050-M	1823213	69/	9000	2	
1	C9NN-1050-N	-	69/	9000	2	
2	C9NN-1036-G	1826120	69/7-76	Rempl. C9NN-1036-B	2	
2	C9NN-1036-H	1823704	69/7-76	Rempl. C9NN-1036-C	2	
2	C9NN-1036-J	-	69/	Largeur de voie 120" U.S.	2	
2	D2NN-1036-C	-	69/	U.S.	2	
3	C9NN-1043-F	1821553	69/	Rempl. C7NN-1043-H	12/16	
5	34992-S7	1839629	69/		12/16	
6	385674-S36	3914156	69/		12/16	
6A	D2NN-1N023-A	1827522	69/7-76		12/16	
6B	D2NN-1N024-A	1827523	69/7-76		12/16	
7	C7NN-1057-B	1818881	69/		4	
8	C7NN-1057-C	1818882	69/		4	
9	C0NN-1058-A	1811263	69/		8	
10	C7NN-1N011-A	1820018	69/		4	
11	34815-S2	1823232	69/		8	
12 S	382060-S36	3955754	69/78		8	
<b>1B4 DUAL REAR WHEELS (9000) (8000 W/WEDGE AXLE SHAFT - 1970/-)</b>						
1	D3NN-1050-B	-	10-73/	Norvège & Allemagne	2	Ensemble jante (W16 x 38)
1	C9NN-1050-L	1823370	70/	8000	2	Ensemble jante intérieur (W14 x 38)
			69/70	9000		
1	C9NN-1050-M	1823213	69/		2	(W16 x 38)
1	C7NN-1050-E	1820028	70/	8000	2	(W15 x 34)
1	C9NN-1050-N	-	69/	9000	2	(W15 x 34)
1	C7NN-1160-B	1820036	71/	8400	2	(W15 x 34) réglage manuel
1A	D1NN-1050-B	-	69/	Rempl. C9NN-1050-H	2	Ensemble jante extérieur (W15 x 34)
1A R	D1NN-1050-C	1847167	69/	Rempl. C9NN-1050-J U.S.	2	(W14 x 38)
			69/		2	intérieur (W14 & 16 x 38)
2	C9NN-1036-G	1826120	69/	Rempl. C9NN-1036-B	2	Disque (34")
2	C9NN-1036-H	1823704	69/	Rempl. C9NN-1036-C	2	Disque (38")
3	C9NN-1043-F	1821553	69/	Rempl. C7NN-1043-H	12/16	Fixation (34" & 38")
3	C9NN-1043-B	1823705	71/78	8400	12	Fixation (34")
5	34992-S2	1839629	69/		12/16	Ecrou six pans 3/4-10
6	385674-S36	3914156	69/		12/16	Boulon à tête carrée 3/4-10 x 3.25
6A	D2NN-1N023-A	1827522	69/		12/16	Entretoise de fixation
6B	D2NN-1N024-A	1827523	69/		12/16	Cale de fixation
7	C7NN-1057-B	1828881	69/		4	Butée
8	C7NN-1057-C	1818882	69/		4	Butée
9	C0NN-1058-A	1811263	69/		8	Vis de butée
10	C7NN-1N011-A	1820018	69/		4	Etrier 1"-12
11	34815-S7	1823232	69/		8	Rondelle-frein 1"
12 S	382060-S36	3955754	69/78		8	Ecrou six pans 1"-12
15	34675-S8	3415284	69/		16	Ecrou six pans 3/4-16
16	D1NN-1N018-A	1847819	69/	Rempl. 383560-S36	16	Boulon à tête carrée 3/4-16 x 2-3/4
17	34813-S36	1818028	69/		16	Rondelle-frein 3/4"

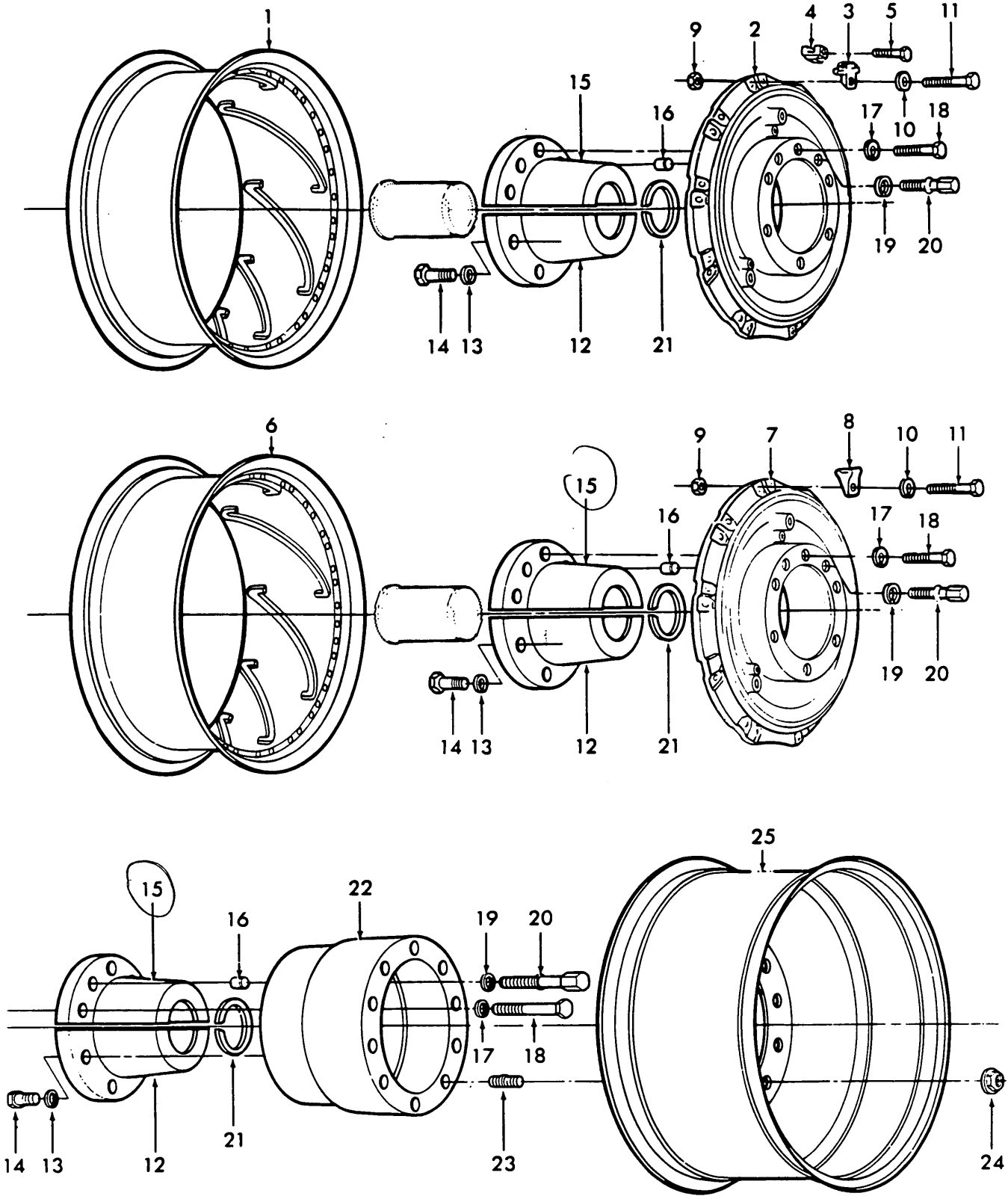


FIG. 1B4A - REGLAGE MANUEL ET ASSISTE DE ROUES AR. (8700-9700)

1-118


**FORD TRACTOR  
PARTS CATALOG**

FIG.	PART NUMBER	FINIS CODE	YEAR	REMARKS	QTY.	PART NAME
<b>1B4A POWER ADJ. REAR WHEELS 8700-9700 TW-10, 20, 30</b>						
1	C7NN-1050-E	1820028	12-77/		2	Rim Assy. — Power Adj. (W15 x 34) <i>16.9</i>
1	C9NN-1050-M	1823213	12-77/		2	Rim Assy. — Power Adj. (W16 x 38) <i>18.4</i>
1	D7NN-1050-A	3911602	12-77/		2	Rim Assy. — Power Adj. (W18 x 38) <i>20.8</i>
1	C9NN-1050-L	1823370	79/	TW-10	2	Rim Assy. — Power Adj. (W14 x 38) <i>15.5</i>
2	D8NN-1036-A	3910699	12-77/1-80		2	Disc — Rear Wheel 38"
2	D9NN-1036-S	3926758	2-80/	8700 TW-10, 20, 30	2	Disc — Rear Wheel 38"
2	D6NN-1036-B	3910688	12-77/1-80		2	Disc — Rear Wheel 34"
2	D9NN-1036-TA	3926759	2-80/	8700 TW-10	2	Disc — Rear Wheel 34"
3	D6NN-1043-D	3910898	12-77/		12	Clamp — Rim — W/34" Disc
3	C7NN-1043-E	1818506	12-77/		16	Clamp — Rim
4	C0NN-1057-A	1811282	12-77/		4/8	Stop — Rim Adjusting
5	C0NN-1058-A	1811263	12-77/		4/8	Screw — Stop
<b>1B4A MANUAL ADJUST REAR WHEELS</b>						
6	C7NN-1160-B	1820036	6-77/		2	Rim Assy. — W15 x 34
6	D1NN-1160-A	1824465	6-77/		2	Rim Assy. — W16 x 38
6	D2NN-1160-B	1826139	6-77/		2	Rim Assy. — W18 x 38
6	C9NN-1050-A	3917456	6-77/	9700 TW-10, 20, 30	2	Rim Assy. — W21 x 32
6	D6NN-1050-D	3911597	6-77/		2	Rim Assy. — W20 x 34
6	D8NN-1050-HA		79/	TW-20, 30 U.S.	2	Rim Assy. — DW27 x 32
7	D6NN-1038-B	3910693	6-77/1-80		2	Disc — Rear Wheel 32" & 34"
7 S	D9NN-1038-TB 12G	3931870	2-80/		2	Disc — 32" & 34"
7	D6NN-1038-A	3910899	6-77/1-80		2	Disc — Rear Wheel 38"
7	D9NN-1038-SB 12G	3931869	2-80/		2	Disc — 38"
8	D6NN-1043-A 12B	3932519	6-77/		24	Clamp — With 20 x 34 Rim
8	E0NN-1043-BA 12B	3933195	6-77/		16	Clamp — With 38" Rim
8	D6NN-1043-C	3911601	6-77/	U.S.	16	Clamp — With 21 x 32 Rim
8	D6NN-1043-E	3911599	6-77/	U.S.	24	Clamp — With 15 x 34 Rim
<b>POWER ADJ. AND MANUAL ADJ. REAR WHEELS</b>						
9	34982-S7	1839629	6-77/		18/24	Nut — 3/4-10 Hex Lock Gr. 8
10	44882-S36	1845770	6-77/		18/24	Washer — 3/4 Flat Gr. 8
11	387940-S38	3910687	6-77/		24	Bolt — 3/4-10 x 5.25 Sq. Hd. Gr. 8
11	387939-S36	3910688	6-77/		16	Bolt — 3/4-10 x 4 Sq. Hd. Gr. 8
12	D8NN-1N035-A	3910695	6-77/		2/4	Wedge — Rear Axle Fixed
12	D8NN-1N035-AA	3913823	79/	TW-30 (3-5/8" Axle)	2/4	Wedge — Rear Axle Fixed
13	34798-S36	3910683	6-77/		6/12	Washer — 7/8 Lock Quad Ring
14	304937-S36	3910684	6-77/		6/12	Bolt — 7/8-9 x 3.25 Hex Hd. — Wedge to Disc
15	D8NN-1N034-AA	3910622	79/1-80	TW-30 (3-5/8" Axle)	2/4	Wedge & Dowel Assy. — Adjustable
15	D8NN-1N038-AB	3926756	2-80/	TW-30	2/4	Wedge Assy.
15	D6NN-1N034-A	3910694	6-77/1-80	TW-10, 20 <i>R 2</i>	2/4	Wedge & Dowel Assy. — Adjustable
15	D9NN-1N038-AA	3926757	2-80/	TW-10, 20	2/4	Wedge Assy.
16	387842-S36	3910693	6-77/		4/8	Pin — Dowel .876 Dia. x 1.84
17	34798-S3	3910683	6-77/		6/2	Washer — 7/8 Lock Quad Ring
18	387938-S36	3910686	6-77/		6/12	Bolt — 7/8-9 x 8 Hex Hd. — Wedge Assy. to Disc
19	304976-S38	3924045	6-77/		4/8	Bolt — Disc 7/8-9 x 4.50
20	44752-S36	1827395	6-77/		4/8	Retainer — Adj. Wedge
21	382081-S2	1820717	6-77/		2	Ring — 3.36 Retaining
21	388510-S2	3913474	79/	TW-30	2	Ring — 3-5/8" Retaining
22	D8NN-4N076-AB	3926760	2-80/	TW-10, 20, 30	2	Hub Assy. — R.A. Shaft Extension
23 S	388514-S38M	3914139	79/	TW-10, 20, 30	2	Consists of Hub plus: Stud 7/8-9-14 x 3.07
24	388518-S38	3913473	79/	TW-10, 20, 30	20	Nut 7/8-14
25	D8NN-1100-AJA		79/	TW-10	2	Wheel Assy. — Rear Dual Outer (DW 14 x 38)
25	D8NN-1100-PA		79/	TW-10, 20, 30	2	Wheel Assy. — Rear Dual Outer (W/16L x 38)
25	D8NN-1100-AGA		79/	TW-10, 20, 30	2	Wheel Assy. — Rear Dual Outer (W/18L x 38)

PA-4020

Supplement No. 68 — September, 1987



INDEX DES CHAPITRES DU CATALOGUE

Se reporter à la page 1 de chaque chapitre pour l'index complet correspondant au chapitre.

<u>Chapitre</u>	<u>Titre</u>	<u>Page</u>	<u>Fiche No.</u>	<u>Emplacement de l'illustration</u>
1	Roues (avant et arrière)	1-1	011	B3
2	Frein	2-1	011	D1
3	Essieu avant et direction	3-1	011	E1
4	Essieu arrière	4-1	011	H1
5	Circuit hydraulique	5-1	011	I1
6	Moteur	6-1	011	L1
7	Boîte de vitesses	7-1	012	B1
8	Circuit de refroidissement	8-1	012	E1
9	Circuit de carburant	9-1	012	F1
10	Pompe hydraulique	10-1	012	H1
11	Installation hydraulique	11-1	012	I1
12	Tableau de bord	12-1	012	L1
13	Siège	13-1	012	M1
14	Tôlerie et calandre	14-1	013	B1
15	Ensemble Cabine	15-1	013	D1, E1, F1
16	Étiquettes	16-1	013	G1
17	Divers	17-1	013	H1
	Index Numérique	1	013	I1

TRACTEURS TRAITÉS DANS CETTE PUBLICATION

8200	Rowcrop (cultures en rangs)	68/9-72
8600	Rowcrop (cultures en rangs)	10-72/7-76
8400	Industrial (industriel)	71/9-72
8700	Flat deck (à dessus plat)	8-76/78
9200	Rowcrop (cultures en rangs)	69/9-72
9600	Rowcrop (cultures en rangs)	10-72/7-76
9700	Flat deck (à dessus plat)	8-76/78
TW-10	Flat deck (à dessus plat)	79/82
TW-20	Flat deck (à dessus plat)	79/82
TW-30	Flat deck (à dessus plat)	79/82



ACCESSOIRES

<u>No. de Pièce</u>	<u>Description</u>	<u>Figure</u>	<u>Page</u>
<b>ESSIEU AVANT (LARGE REGLABLE)</b>			
CJPN-3000-A	ensemble de transformation (de tricycle à large réglable)		3-14
<b>MATERIEL HYDRAULIQUE A DISTANCE</b>			
CHPN-A800-A	Etrier de barre de traction oscillante	5H2	5-23,25
309766	Soupape à tiroir unique avec accouplements et commandes	5J1	5-27
CBPN-848-A	Vérin hydraulique D.A.		5-28
C7NN-5B298-B	Ensemble de rallonge d'échappement	6G1	6-17
CHPN-9701-A	Ensemble accélérateur à pied	9C1	9-9
CHPN-9300-A	Ensemble amorçage de carburant (éther)	9F1	9-15
C7NN-8B152-B	Ensemble chauffage du liquide de refroidissement du moteur	9F2	9-16
<b>INSTALLATION ELECTRIQUE</b>			
C7NN-13N068-A & B	Blindage anti-éblouissement des phares	11A1	11-4
CHPN-17N390-A	Lampe et support de plaque d'immatriculation	11A1	11-5
C9NN-15A055-A	Ensemble allume-cigares	11A1	11-5
CHPN-13N251-F	Ensemble douille de lampe de remorque	11A1	11-5
CFPN-13N000-A	Ensemble lampe de chasse-neige	11D1	11-10
CHPN-13800-A	Kit cornet	11E1	11-10
<b>POIDS</b>			
	Roue avant	1A2	1-3
	Roue arrière	1C1,1C2,1C3	1-13,14,15
	Train avant	1D1	1-16
<b>DIVERS</b>			
CHPN-18478-A	Ensemble chauffage à eau chaude	15A3	15-10
309739	Panneau de sécurité pour véhicule lent	15B1	15-13
309820	Ensemble de fixation des ceintures de sécurité et de la barre antiroulis	15D1	15-51





# CATALOGUE DE PIÈCES

FIG.	NO. DE PIECE	CODE FINIS	ANNE	REMARQUES	QTE.	NOM DE PIECE
<b>184A ROUES ARRIERE A REGLAGE MECANIQUE 8700-9700 (12-77/) TW-10-20-30</b>						
1	C7NN-1050-E	1820028	12-77/		2	Ens. jante - réglage mécanique (W15 x 34)
1	C9NN-1050-M	1823213	12-77/		2	Ens. jante - réglage mécanique (W16 x 38)
1	D7NN-1050-A	3911602	12-77/		2	Ens. jante - réglage mécanique (W18 x 38)
1	C9NN-1050-L	1823370	79/	TW-10	2	Ens. jante - réglage mécanique (W14 x 38)
2 Y	D6NN-1036-A	3910699	12-77/1-80		2	Disque-roue arrière 38"
2 Y	D9NN-1036-S	3926758	2-80/		2	Disque - roue arrière 38"
2	D6NN-1036-B	3910698	12-77/1-80	8700 - TW-10, 20, 30	2	Disque - roue arrière 34"
2	D9NN-1036-TA	3926759	2-80/		2	Disque - 34"
3	D6NN-1043-D	3910696	12-77/	8700 - TW-10	12	Bride - jante - avec 34"
3	C7NN-1043-E	1818506	12-77/		16	Bride - jante
4	CONN-1057-A	1811262	12-77/		4/8	Butée - réglage de jante
5	CONN-1058-A	1811263	12-77/		4/8	Vis de butée
<b>184A ROUES ARRIERE A REGLAGE MANUEL</b>						
6	C7NN-1160-B	1820036	6-77/		2	Ens. jante - W15 x 34
6	D1NN-1160-A	1824465	6-77/		2	Ens. jante - W18 x 38
6	D2NN-1160-B	1826139	6-77/		2	Ens. jante - W16 x 38
6	C9NN-1050-A	3917456	6-77/	9700 TW-10-20-30	2	Ens. jante - W21 x 32
6	D6NN-1050-D	3911597	6-77/		2	Ens. jante - W20 x 34
6	D8NN-1050-HA		79/	TW-20, 30 U.S.	2	Ens. jante - DW27 x 32
7	D6NN-1036-B	3910693	6-77/1-80		2	Disque - roue arrière 32" & 34"
7 S	D9NN-1036-TB12G	3931670	2-80/		2	Disque - 32" & 34"
7	D6NN-1036-A	3910699	6-77/		2	Disque - roue arrière 38"
7	D9NN-1036-SB12G	3931669	2-80/		2	Disque - 38"
8 S	D6NN-1043-A12B	3932519	6-77/		24	Bride - pour jante 20 x 34
8 S	E0NN-1043-BA12G	3933195	6-77/		16	Bride - pour jante 38"
8	D6NN-1043-C	3911601	6-77/	U.S.	24	Bride - pour jante 21 x 32
8	D6NN-1043-E	3911599	6-77/	U.S.	24	Bride - pour jante 15 x 34
<b>ROUES ARRIERE A REGLAGES MECANIQUE ET MANUEL</b>						
9	34992-S7	1839629	6-77/		16/24	Contre-écrou hex. cat. 8-3/4-10
10	44882-S36	1845770	6-77/		16/24	Rondelle plate cat. 8-3/4
11	387940-S36	3910687	6-77/		24	Boulon tête carrée, cat. 8-3/4-10 x 5.25
11	387939-S36	3910688	6-77/		16	Boulon tête carrée, cat. 8-3/4-10 x 4
12	D6NN-1N035-A	3910695	6-77/		2/4	Cale - fixe, essieu arrière
12	D8NN-1N035-AA	3913623	79/	TW-30 (3-5/8" essieu)	2/4	Cale - fixe, essieu arrière
13	34798-S36	3910683	6-77/		6/12	Rondelle d'arrêt rect. 7/8
14	304937-S36	3910684	6-77/		6/12	Boulon - tête hex. 7/8-9 x 3.25 câle-disque
15	D8NN-1N034-AA	3912622	79/1-80	TW-30 (3-5/8" essieu)	2/4	Ens. câle et cheville - réglable
15	D8NN-1N036-AB	3926756	2-80/	TW-30	2/4	Ens. câle
15R	D6NN-1N034-A	3910694	6-77/1-80	TW-10,20	2/4	Ens. câle et cheville - réglable
15R	D9NN-1N036-AA	3926757	2-80/	TW-10,20	2/4	Ens. câle
16	387942-S36	3910693	6-77/		4/8	cheville - .876 diam. x 1.84
17	34798-S3	3910683	6-77/		6/2	Rondelle d'arrêt 7/8 - rect.
18	387936-S36	3910696	6-77/		6/12	Boulon, tête hex. 7/8-9 x 8 - ensemble câle-disque
19	304976-S36	3924045	6-77/		4/8	Boulon - disque 7/8-9 x 4.50
20	44752-S36	1827395	6-77/		4/8	Arrêtoir - câle réglable
21	382061-S2	1820717	6-77/		2	Bague d'arrêt - 3.88
21	388510-S2	3913474	79/	TW-30	2	Bague d'arrêt - 3-5/8"
22	D8NN-4N076-AB	3926760	2-80/	TW-10, 20, 30	2	Ens. moyeu - Extension d'arbre d'essieu AR
23 S	388514-S36M	3914139	79/	TW-10, 20, 30	20	Composé de un moyeu et un:
24	388519-S36	3913473	79/	TW-10, 20, 30	20	goujon fileté 7/8-9-14 x 3.07
25	D8NN-1100-AJA		79/	TW-10	20	Ecrou 7/8-14
25	D8NN-1100-PA		79/	TW-10, 20, 30	2	Ens. roue - ext. jumelées AR (DW14 x 38)
25	D8NN-1100-AGA		79/	TW-10, 20, 30	2	Ens. roue - ext. jumelées AR (W/16L x 38)
					2	Ens. roue - ext. jumelées AR (W/18L x 38)



# CATALOGUE DE PIECES

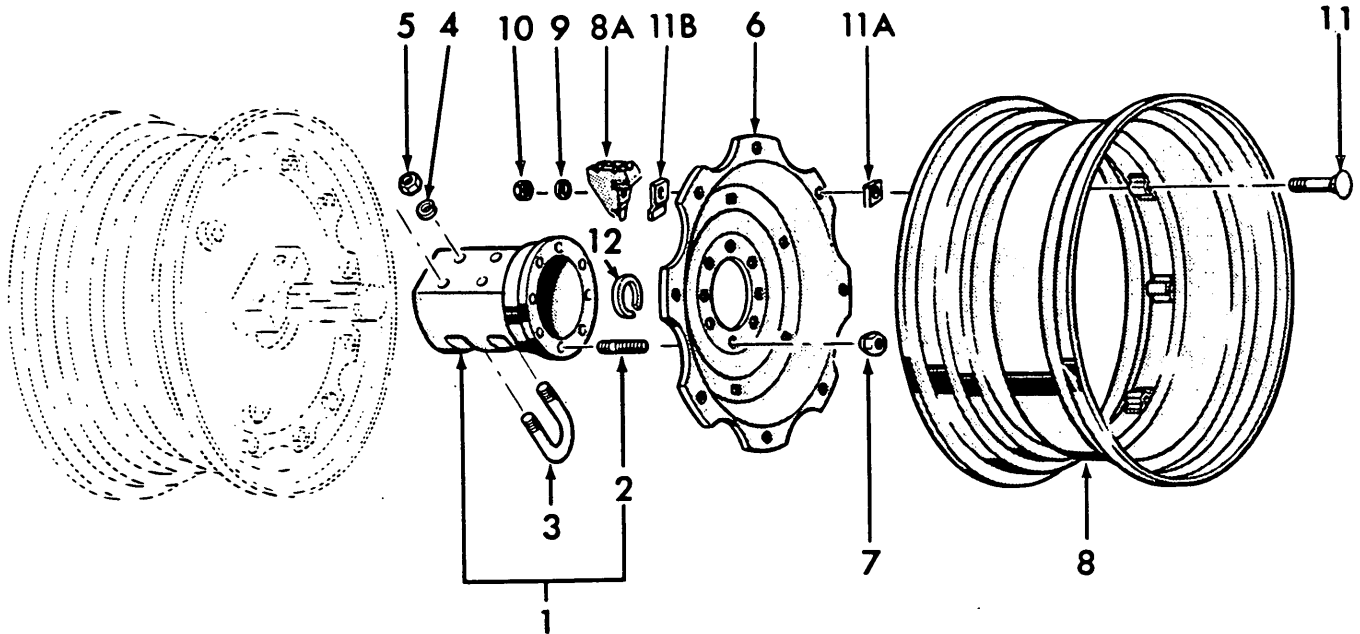


FIG. 1B5 - DOUBLE ROUE ET MOYEU RALLONGE (ROUES D'ESSIEU DE 100" ET JUMELLES)

FIG.	NO. DE PIECE	CODE FINIS	ANNEE	REMARQUES	QTE.	NOM DE PIECE	
<b>1B5 DOUBLE ROUE ARRIERE, MOYEU RALLONGE ET PIECES ASSOCIEES (ROUES D'ESSIEU DE 100" ET JUMELLES) 69/78</b>							
1	Y	D5NN-4N076-A	3909330	69/78	9000, 8700, 9700	2	Ens. moyeu et goujon, Extérieur
				70/78	8000 avec essieu AR à coin	2	
1	R	C7NN-4N076-A	1820233	69/71	8000 avec essieu arrière à rainure de clavetage U.S.	2	Ens. moyeu et goujon, Extérieur
2	Y	383339-S36	1846866	69/78		16	Comporte le moyeu plus: Goujons - 3/4-10-16 x 2.70
3	Y	C7NN-1N011-A	1820018	69/78		4	Boulon "U" - 1"-12 (Ens. moyeu à arbre d'essieu)
4	Y	34815-S7	1823232	69/78		8	Rondelle Frein 1"
5	S	382060-S36	3955754	69/78		8	Ecrou - 1"-12 Hex.
6	Y	C5NN-1036-B	1802298	69/78	8000, 9000, 8700	2	Disque embouti roue arrière (36" & 38")
6	Y	D0NN-1036-B	1823281	10-70/78	8000 avec essieu AR à coin 9000, 8700, 9700	2	Disque foundu (38")
7	Y	D3NN-1120-B	1833776	69/78	Rempl. C5NN-1120-E	16	Ecrou - 3/4-16 (sauf pour disque D0NN-1036-B)
7		D2NN-1120-B	1827617	10-70/78	8000 avec essieu AR à coin 9000, 8700, 9700 Rempl. C5NN-1120-H	16	Ecrou - 1/4-16 (à utiliser avec disque D0NN-1036-B)
8		C9NN-1050-R	1843370	69/78		2	Ens. jante roue arrière (14 x 38)
8		D1NN-1160-A	1824465	10-70/78	8/9000 avec essieu AR à coin Goupille type 8700,9700	2	(W18 x 38)
8		D2NN-1160-B	1826139	69/78	8700-9700	2	Ens. jante - roue arrière (16 x 38)
8A		C9NN-1043-B	1823705	10-70/78	8000 avec essieu AR à coin 9000, 8700, 9700	16	Fixation - roue arrière (18 x 38)
9		44744-S8	1827393	69/78		16	Rondelle Plate - 5/8
9		34813-S36	1818028	10-70/78	8000 avec essieu AR à coin	16	Rondelle Frein 3/4
10		379223-S43	1824273	69/78		16	Ecrou Hex. 5/8-18
10		34992-S2	1839629	69/78	8/9000 avec essieu AR à coin	16	Ecrou - 3/4-10 Hex.
11		370938-S36	1821369	69/78		16	Boulon - 5/8-18 x 2.82 Carr.
11		385674-S36	3914156	10-70/78	8/9000 avec essieu AR à coin	16	Boulon - 3/4-10 x 3.25 Tête Cuadré
11A		D2NN-1N023-A	1827522	70/78		16	Entretoise - Fixation Roue Arrière
11B		D2NN-1N024-A	1827523	70/78		16	Cale de fixation
12		382061-S2	1820717	69/78		2	Cercle - 3.38"

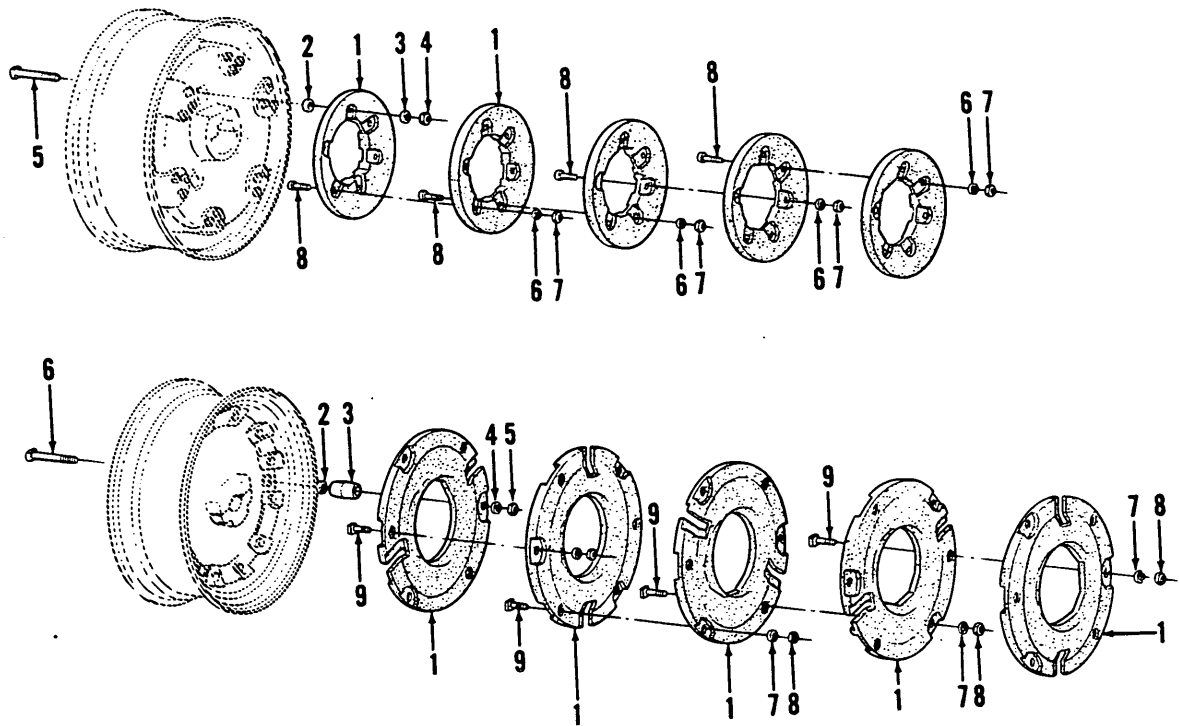


FIG. 1C1 – POIDS DE ROUES ARRIERE A REGLAGE MANUEL DE 30" ET ASSISTEE DE 34" (8000)

FIG.	NO. DE PIECE	CODE FINIS	ANNEE	REMARQUES	QTE.	NOM DE PIECE
<b>1C1 POIDS DE ROUES ARRIERE DE 34" (ROUES A REGLAGE ASSISTE) (ACCESSOIRE) 8000 AVEC ARBRE D'ESSIEU ARRIERE A RAINURE DE CLAVETAGE</b>						
1	C9NN-1A002-E		68/71	Rempl. C7NN-1A002-A & E	AR	Poids (environ 85 livres chacun)
2	230888		68/71	3 par roue		Rondelle de retenue
3	370692-S34		68/71	3 par roue		Rondelle plate 5/8
4	33849-S36		68/71	3 par roue		Ecrou six pans 5/8-11
5	382114-S36		68/71	3 par roue		Boulon à tête carrée 5/8-11 x 5.50 (de poids à disque)
6	370692-S34		68/71	3 par poids		Rondelle plate 5/8
7	33849-S36		68/71	3 par poids		Ecrou six pans 5/8-11
8	380362-S36		68/71	3 par poids		Boulon calibré 5/8-11 x 4 (de poids à poids)
<b>1C1 POIDS DES ROUES ARRIERE (ROUES A REGLAGE MANUEL) (ACCESSOIRE) 8000 AVEC ARBRE D'ESSIEU ARRIERE A RAINURE DE CLAVETAGE</b>						
1	C7NN-1A002-B		68/71		AR	Poids (environ 100 livres chacun)
2	230888		68/71	3 par roue		Rondelle de retenue
3	C7NN-1045-A		68/71	3 par roue		Entretoise de poids
4	370692-S34		68/71	3 par roue		Rondelle plate 5/8
5	33849-S36		68/71	3 par roue		Ecrou six pans 5/8-11
6	382114-S36		68/71	3 par roue		Boulon à tête carrée 5/8-11 x 5.50 (de poids et entretoise à disque)
7	370692-S36		68/71	3 par poids		Rondelle plate 5/8
8	33849-S36		68/71	3 par poids		Ecrou six pans 5/8-11
9	380303-S43		68/71	3 par poids		Boulon à tête carrée 5/8-11 x 2.50 (de poids à poids)

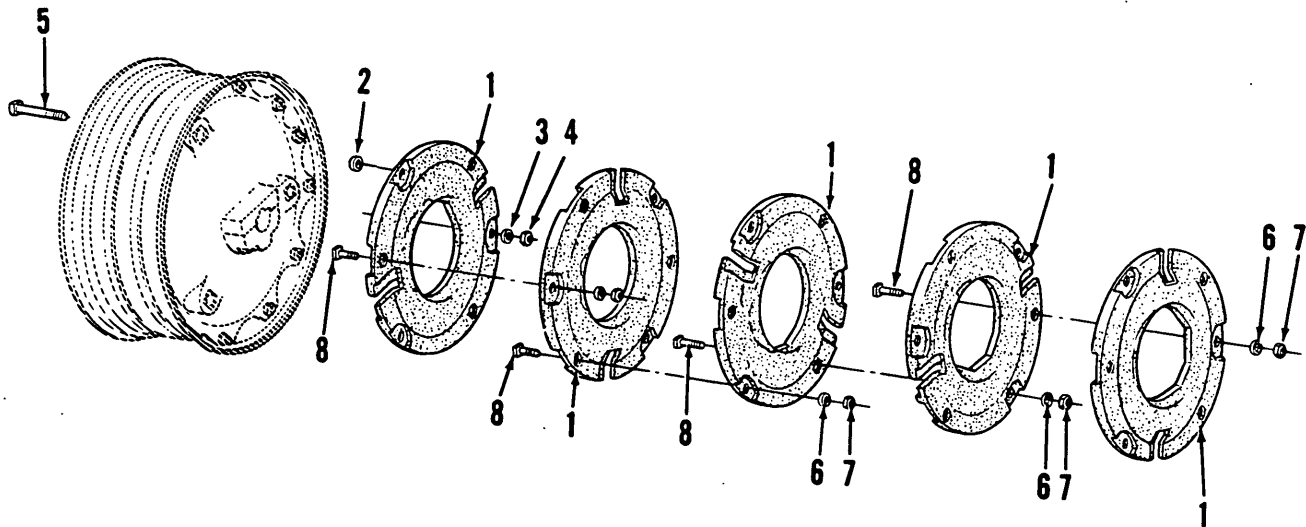


FIG. 1C2 – POIDS DE ROUES ARRIERE A REGLAGE MANUEL DE 34"  
 FIG. 1C2 – POIDS DE ROUES ARRIERE A REGLAGE ASSISTE DE 38" (8000)

FIG.	NO. DE PIECE	CODE FINIS	ANNEE	REMARQUES	QTE.	NOM DE PIECE
1C2	POIDS DE ROUES ARRIERE A REGLAGE MANUEL DE 34" POIDS DE ROUES ARRIERE A REGLAGE ASSISTE DE 38" 8000 AVEC ARBRE D'ESSIEU ARRIERE A RAINURE DE CLAVETAGE					
1	C7NN-1A002-B		68/71		AR	Poids (environ 100 livres chacun)
2	230888		68/71	3 par roue		Rondelle de retenue de boulon
3	370692-S34		68/71	3 par roue		Rondelle plate 5/8
4	33849-S36		68/71	3 par roue		Ecrou 5/8-11
5	382113-S36		68/71	3 par roue		Boulon à tête carrée 5/8-11 x 4.00 (de poids à poids)
6	370692-S34		68/71	3 par poids		Rondelle plate 5/8
7	33849-S36		68/71	3 par poids		Ecrou 5/8-11
8	380303-S43		68/71	3 par poids		Boulon à tête carrée 5/8-11 x 2.50 (de poids à poids)

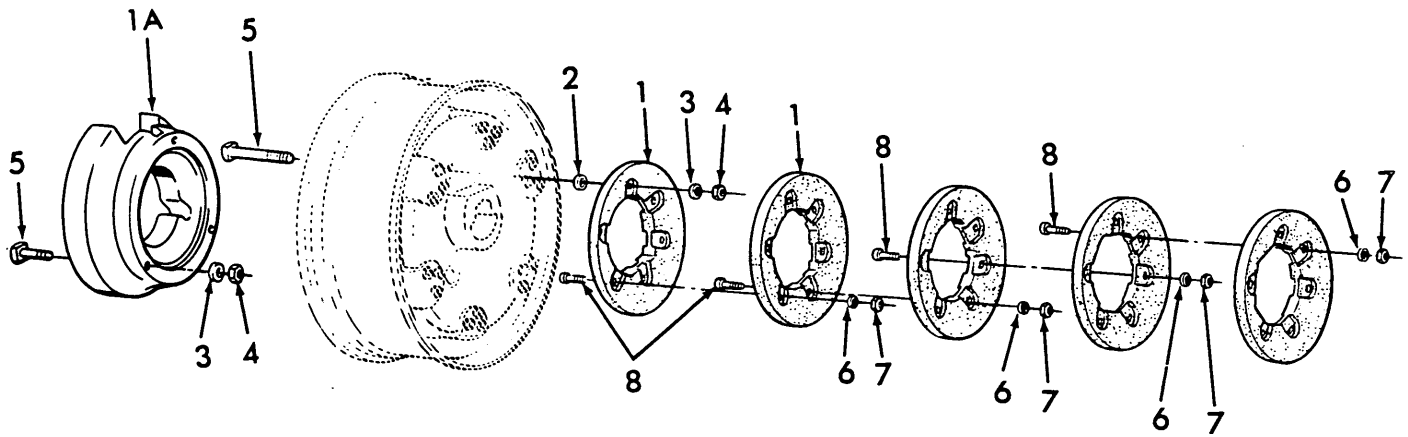


FIG. 1C3 - POIDS DE ROUES ARRIERE (9000) (8000 AVEC ARBRE D'ESSIEU A COIN)

FIG.	NO. DE PIECE	CODE FINIS	ANNEE	REMARQUES	QTE.	NOM DE PIECE
<b>1C3 POIDS DE ROUES ARRIERE DE 30", 32", 34" ET 38" (ROUES A REGLAGE ASSISTE ET MANUEL (ACCESSOIRE) 9000 (8000 AVEC ARBRE D'ESSIEU A COIN - 1970/5-77)</b>						
1	C9NN-1A002-E	1822128	69/5-77	Rempl. C7NN-1A002-E	AR	Poids extérieur (environ 85 livres chacun)
1A	D6NN-1A002-A	3907536	69/5-77	(34" et 38")	1	Poids intérieur (450 livres chacun)
2	230888	1809283	69/5-77	3 par roue		Rondelle de retenue
3	370692-S34	3416923	69/5-77	3 par roue		Rondelle plate 5/8
4	33849-S36	1814295	69/5-77	3 par roue		Ecrou six pans 5/8-11
5	382114-S36	1820721	69/5-77	3 par roue		Boulon à tête carrée 5/8-11 x 5-1/2
			69/5-77	3 par roue		(de poids intérieur à disque 32" et 30")
			69/5-77	3 par roue		(de poids intérieur à tous les disques)
5	383599-S36	1827489	69/5-77	3 par roue		Boulon à tête carrée de 5/8-11 x 7-1/2
				3 par roue		(de poids extérieur à disque 34" et 38")
6	370692-S34	3416923	69/5-77	3 par roue		Rondelle plate 5/8
7	33849-S36	1814295	69/5-77	3 par roue		Ecrou six pans 5/8-11
8	380362-S43	1813370	69/5-77	3 par roue		Boulon calibré 5/8-11 x 4

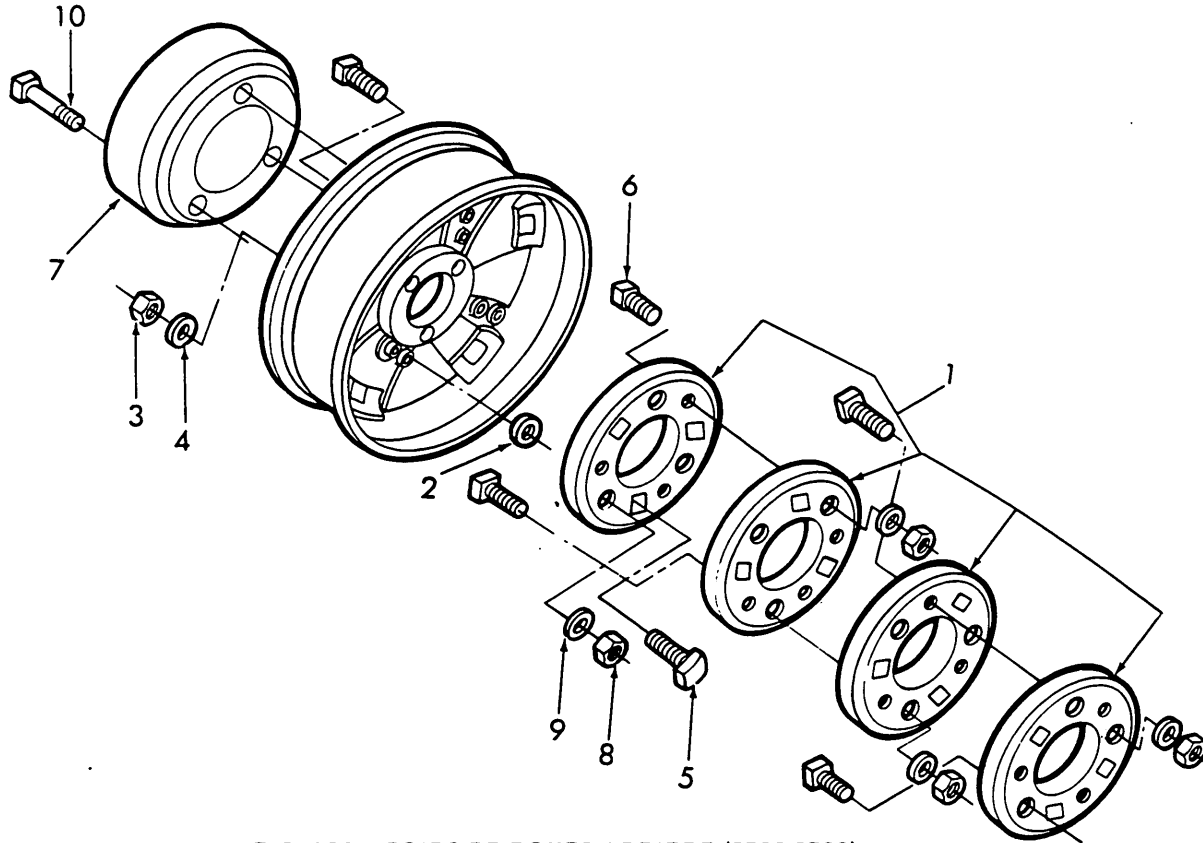


FIG. 1C4 – POIDS DE ROUES ARRIERE (8700-9700)

FIG.	NO. DE PIECE	CODE FINIS	ANNEE	REMARQUES	QTE.	NOM DE PIECE
<b>1C4 POIDS DE ROUES ARRIERE – 8700-9700 – TW-10, 20, 30</b>						
1	D6NN-1A002-B	3910690	6-77/	*Voir Remarque	AR	Poids - Ext. (Aprox. .85livres chacun)
2	230888	1809283	6-77/	3 par poids	-	Rondelle - Boulon Retenue (caoutchouc)
3	33849-S36	1814295	6-77/	3 par poids	-	Ecrou Hex. 5/8-11
4 S	370692-S36	3923982	6-77/	3 par poids	-	Rondelle Plate - 5/8
5	387938-S38	3910685	6-77/		6	Boulon - 5/8-11 x 6.50 Tête Cuadré (Poids a disque)
6	387937-S36	3910682	6-77/	3 par poids	-	Boulon - 5/8-11 x 2.75 Tête Cuadré (Poids à Poids)
7	D8NN-1A002-AA	3913500	79/		2	Poids - Intérieur
8	33849-S36	1814295	6-77/		6	Ecrou Hex. 5/8-11
9 F	370692-S36	3923982	6-77/		6	Rondelle Plate - 5/8
10	387938-S36	3910685	6-77/		6	Boulon Tête Hex. 5/8-11 x 6.50 (Poids to Disque)
				*(6) Poids pour roue max. (U.S.) (5) Poids pour roue max.(FTO-E)		

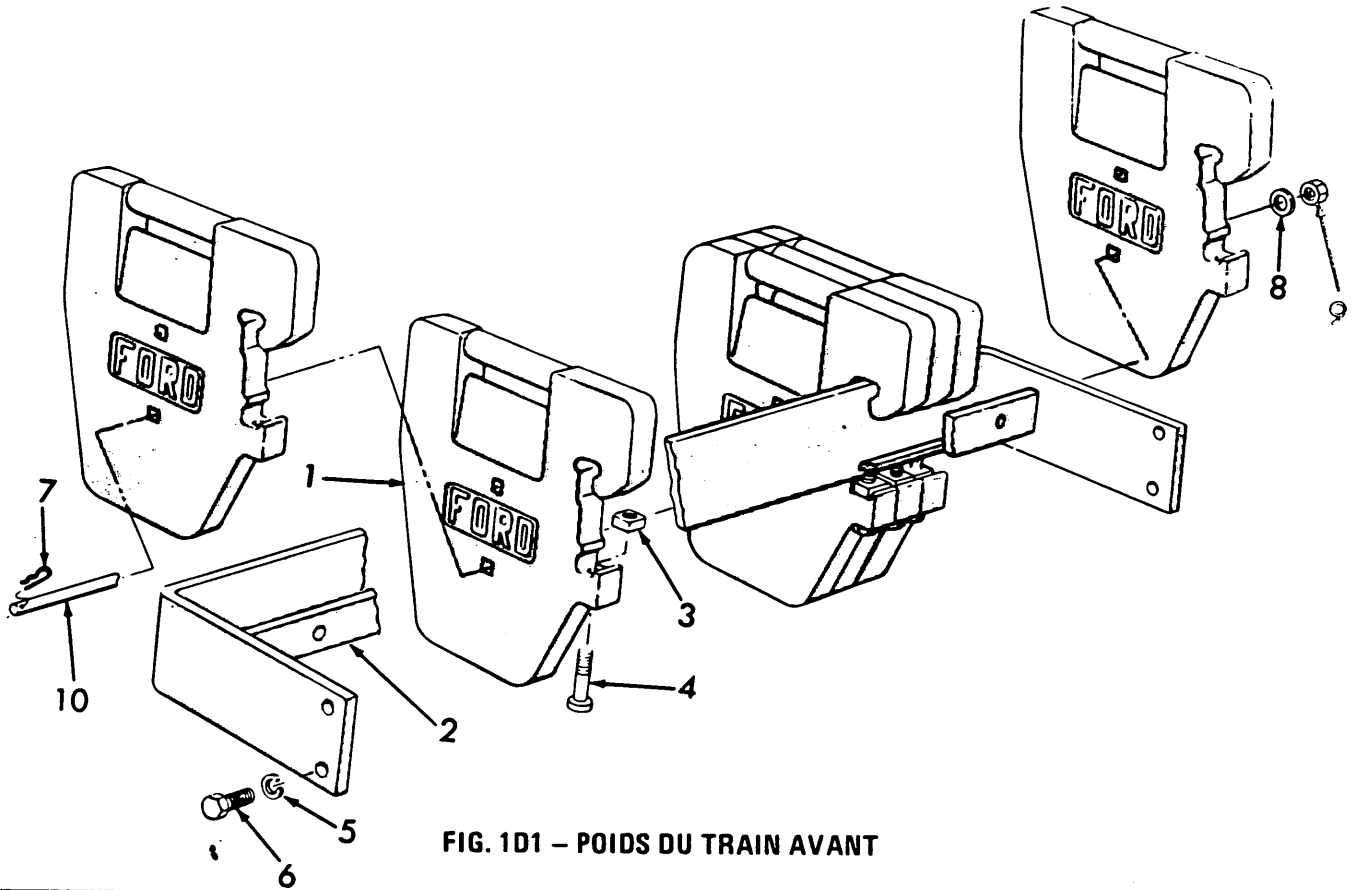


FIG. 1D1 - POIDS DU TRAIN AVANT

FIG.	NO. DE PIECE	CODE FINIS	ANNEE	REMARQUES	QTE.	NOM DE PIECE
<b>1D1 POIDS DU TRAIN AVANT (ACCESSOIRE) 8000-9000-8700-9700-TW10-20</b>						
1 S	E0NN-3A370-BB29B C9NN-3A370-A	3946179 1824455	81/ 68/	TW-10-20 40 Kg. Maximum de 16 poids	AR AR	Poids Poids (environ 100 livres chacun). Lorsqu'on ajoute 3 poids supplémentaires de chaque côté, il est nécessaire de découper le crochet de chaque poids intérieur pour qu'il s'ajuste serré sur le poids pendant du support.
1	E1NN-3A370CA12B	3931674	81/	37 KG	1	Poids
2	D6NN-3N058-B	3910161	8-76/	8700-9700, TW-10-20	1	Ensemble support
2	C9NN-3N058-A	1822273	68/7-76	8000-9000	1	
3	34101-S36	1822228	68/	un par poids	AR	Ecrou carré 5/8-11
4	304933-S100	1826017	68/	un par poids (Rempl. 91548-S34)	AR	Boulon de blocage à tête creuse 5/8-11 x 3
5	34813-S36	1818028	68/		6	Rondelle frein 3/4
6	304806-S36	1821285	68/		6	Boulon à tête six pans 3/4-10 x 1.75
7	358813-S8	1809695	68/		2	Retenue de ressort 1/4 x 1
8	34815-S36	1823232	68/		2	Rondelle-frein 1"
9	34678-S36	1817663	68/		2	Ecrou six pans 1-8
10	D1NN-3N079-A	3911568	68/7-76	8000-9000	2	Boulon 1" - 8 x 34-1/8"
10	D4NN-3N079-A	3904656	8-76/	8700-9700 - TW-10-20	2	Boulon 1" - 8 x 36"

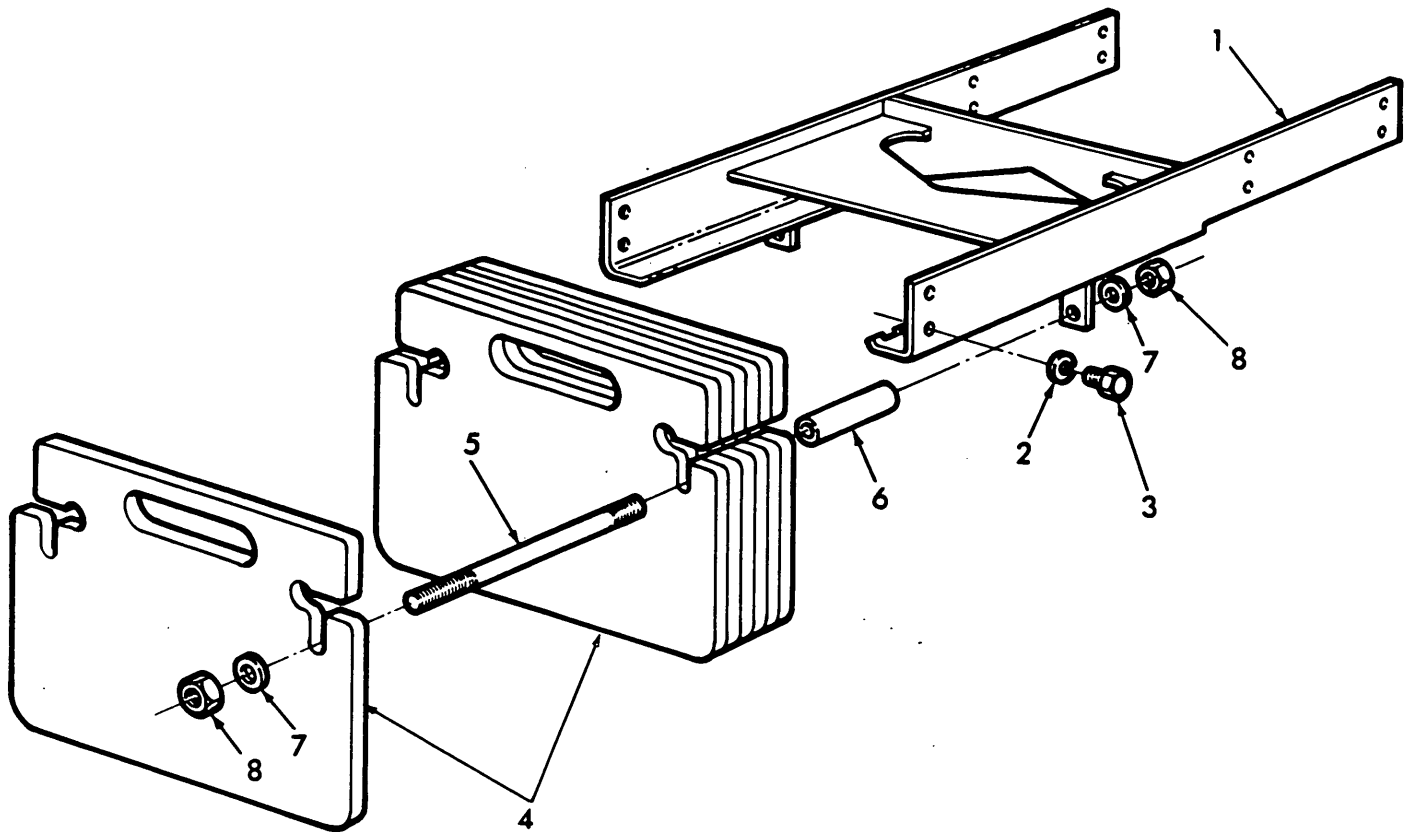


FIG. 102 - CONTREPOIDS DE ROUE AV. TW-30

FIG.	NO. DE PIECE	CODE FINIS	ANNEE	REMARQUES	QTE.	NOM DE PIECE
<b>102 CONTREPOIDS DE ROUE AVANT TW-30</b>						
1	D8NN-9A017-BB	3913283	79/	FTO-E	1	Ensemble support - réservoirs carburant
2	34813-S36	1818028	79/		14	Rondelle d'arrêt 3/4
3	304806-S36	1821285	79/		14	Boulon, tête hex. 3/4-10 x 1-3/4
4S	D8NN-3A370-GC	3946600	79/		AR	Contrepoids - AV
5 S	D8NN-3N079-BD	3936976	79/		2	Boulon - 5/8-11 x 15-1/2
6	D8NN-3N080-BA	3913786	79/		2	Entretoise .688 d.i. x .938 d.e. x 4.88 L
7	44881-S36	1834192	79/		4	Rondelle plate 5/8 - Catégorie 8
8	33849-S36	1814295	79/		4	Ecrou Hex. 5/8-11



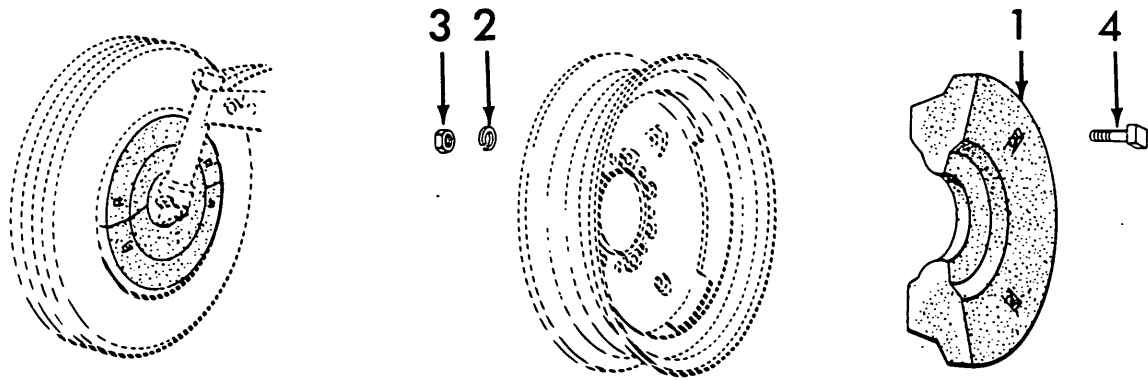
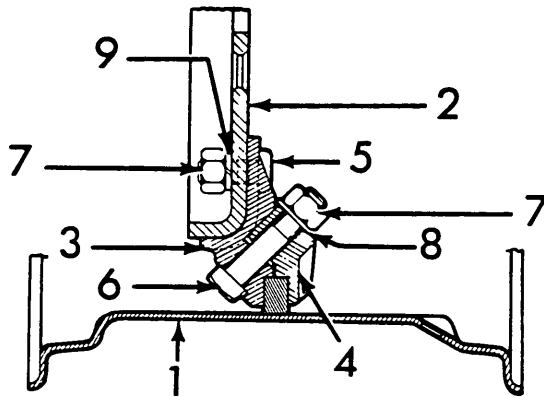
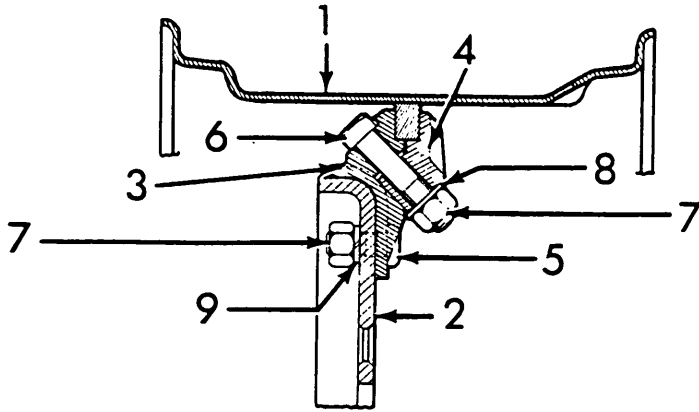
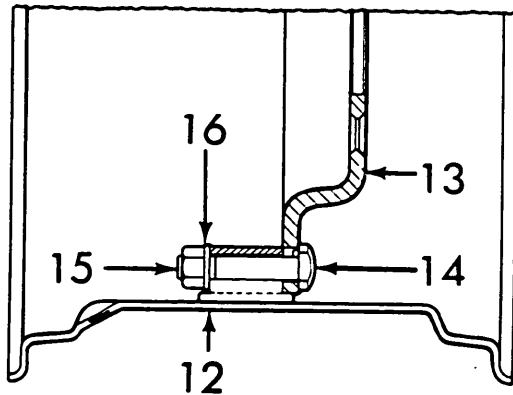
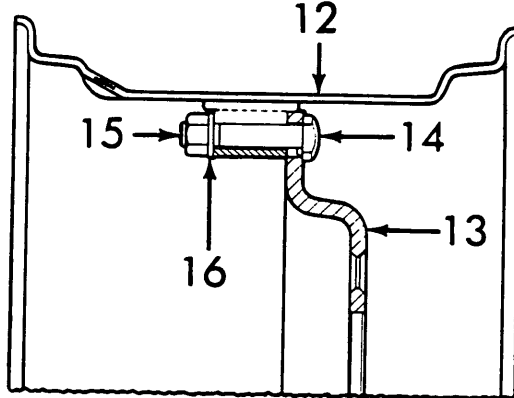


FIG. 1E1 – CONTREPOIDS DE ROUE AVANT (ACCESSOIRE)

FIG.	NO. DE PIECE	CODE FINIS	ANNEE	REMARQUES	QTE.	NOM DE PIECE
<b>1E1 CONTREPOIDS DE ROUE AVANT (ACCESSOIRE)</b>						
1	C5NN-1N000-A	1802263	68/		4	Segment Poids – Roue AV. (Approximatif 43 lbs. chacun)
2	34809-S36	1821695	68/		8	Rondelle - 1/2 Frein
3	33845-S36	1823747	68/		8	Contre-Ecrou - 1/2-23 Hex.
4	23108-S43	3415096	68/		8	Boulon - 1/2-13 x 3.75 Tête cuadrée



**POWER ADJUSTABLE**



**MANUAL ADJUSTABLE**

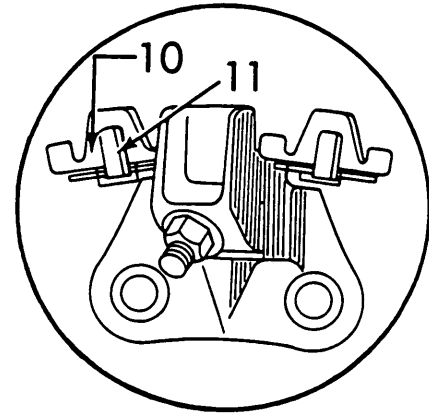


FIG. 1F1 - ROUES AVANT ROUE AVANT DE COMMANDE



FIG.	NO. DE PIECE	CODE FINIS	ANNE	REMARQUES	QTE.	NOM DE PIECE
<b>1F1 ROUES AVANT - COMMANDE ROUE AVANT - TW-10, 20, 30</b>						
<b>REGLAGE MECANIQUE</b>						
1	ZP-3917120	3917120	79/		2	Ens. Arête - W10 x 28-8 Goujon
1	ZP-3917108	3917108	79/		2	Ens. Arête - W12 x 28 - 8 & 10 goujon
2	ZP-3917119	3917119	79/	TW-30	2	Disque - W10 x 28 W12 x 28 - 8 goujon
2	ZP-3917109	3917109	79/		2	Disque - W12 x 28 - 10 goujon
3	ZP-3917110	3917110	79/		10	Plaque
4	ZP-3917111	3917111	79/		10	Bride
5	ZP-3917112	3917112	79/		20	Boulon M16 x 15
6	ZP-3917113	3917113	79/		10	Boulon M16 x 15 à tête carrée
7	ZP-3917114	3917114	79/		30	Ecrou - M16 x 15
8	ZP-3917115	3917115	79/		10	Rondelle plate
9	ZP-3917116	3917116	79/		20	Rondelle frein W/16
10	ZP-3917117	3917117	79/		4	Bride - disque
11	ZP-3917118	3917118	79/		4	Goupille - bride
<b>REGLAGE MANUEL - FTO-E</b>						
12	ZP-3917125	3917125	79/		2	Ens. arête - W10 x 28 - 8 goujon
12S	E0NN-1020-CA		79/		2	Ens. arête - W12 x 24 - 8 & 10 goujon
12	ZP-3917124	3917124	79/		2	Ens. arête - W12 x 28 - 8 & 10 goujon
13S	E0NN-1027-CA	1855795	79/		2	Disque - W10 x 28 & W12 x 28 - 8 goujon
13	ZP-3917128	3917128	79/	TW-30 TW-30	2	Disque - W12 x 24 - 8 goujon
13	ZP-3917129	3917129	79/		2	Disque - W12 x 24 - 10 goujon
13	ZP-3917126	3917126	79/		3	Disque - W12 x 28 - 10 goujon
14	304933-S36		79/			12
15	33849-S36		79/		12	Ecrou - 5/8"
16	44881-S36	1834192	79/		12	Rondelle - plate
<b>REGLAGE MANUEL - U.S.</b>						
12	E0NN-1020-BA		7-80/	TW-10-20	2	Ens. Arête - W12 x 24
12	E0NN-1020-CA		7-80/	TW-30	2	Ens. Arête - W12 x 24
12	E0NN-1020-DA		7-80/	TW-10-20	2	Ens. Arête - W12 x 28
12	E0NN-1020-EA		7-80/	TW-30	2	Ens. Arête - W12 x 28
13S	E0NN-1027-AA		7-80/	TW-10-20	2	Ens. Arête - W12 x 24
13 R	E0NN-1027-CA		7-80/	TW-30	2	Disque - W12x28"
13 R	E0NN-1027-DA		7-80/	TW-10-20	2	Disque - W12x24"
13	E0NN-1027-EA		7-80/	TW-30	2	Ens. Arête - W12 x 28
14	304933-S36		7-80/		12	Boulon - 5/8-11 x 3-1/4 Hex Hd. Gr. 5
15	33849-S36		7-80/		12	Ecrou - 5/8-11 Hex.
16	44881-S36		7-80/		12	Rondelle plate 5/8
14 S	E1NN-1N057AA	3932523	7-80/		12	Boulon - 5/8-18x3.00
15 S	E2NN-1N059AA	3933797	7-80/		12	Ecrou - 5/8-18
16 S	E2NN-1N058AA	3933796	7-80/		12	Rondelle

FT-118-21



CHAPITRE NO. 2

FREINS

<u>Figure No.</u>	<u>Description</u>	<u>Page</u>	<u>Emplacement de l'illustration</u>
2A1	COMMANDES DES FREINS 1968/7-76	2-3	D2
2A2	COMMANDES DES FREINS 8-76/-8700-9700 – TW-10 - TW-20	2-4B	D3
2B1	COMMANDE DU FREIN DE STATIONNEMENT 1968/9-76	2-5	D5
2C1	FREIN A MAIN DE LA TRANSMISSION	2-6	D6
	COMMANDE DU FREIN DE STATIONNEMENT 10-72/	*	D6
2D1	FREINS HIDRAULIQUES DE REMORQUE FTO-E	2-9	D7
2E1	COMMANDES DES FREINS 79/TW-30	2-11	D8
2F1	ENS. SOUPEPE PUISSANCE DES FREINS	2-13	D9
	COMMANDE DU FREIN DE STATIONNEMENT 10-72/ *Voir commandes de la transmission et des frein (intégrées)		012-B12

NOTA: Se reporter au chapitre Essieu arrière (Figure 4A1) pour les disques, pistons et joints d'étanchéité des freins et autres pièces de l'essieu.

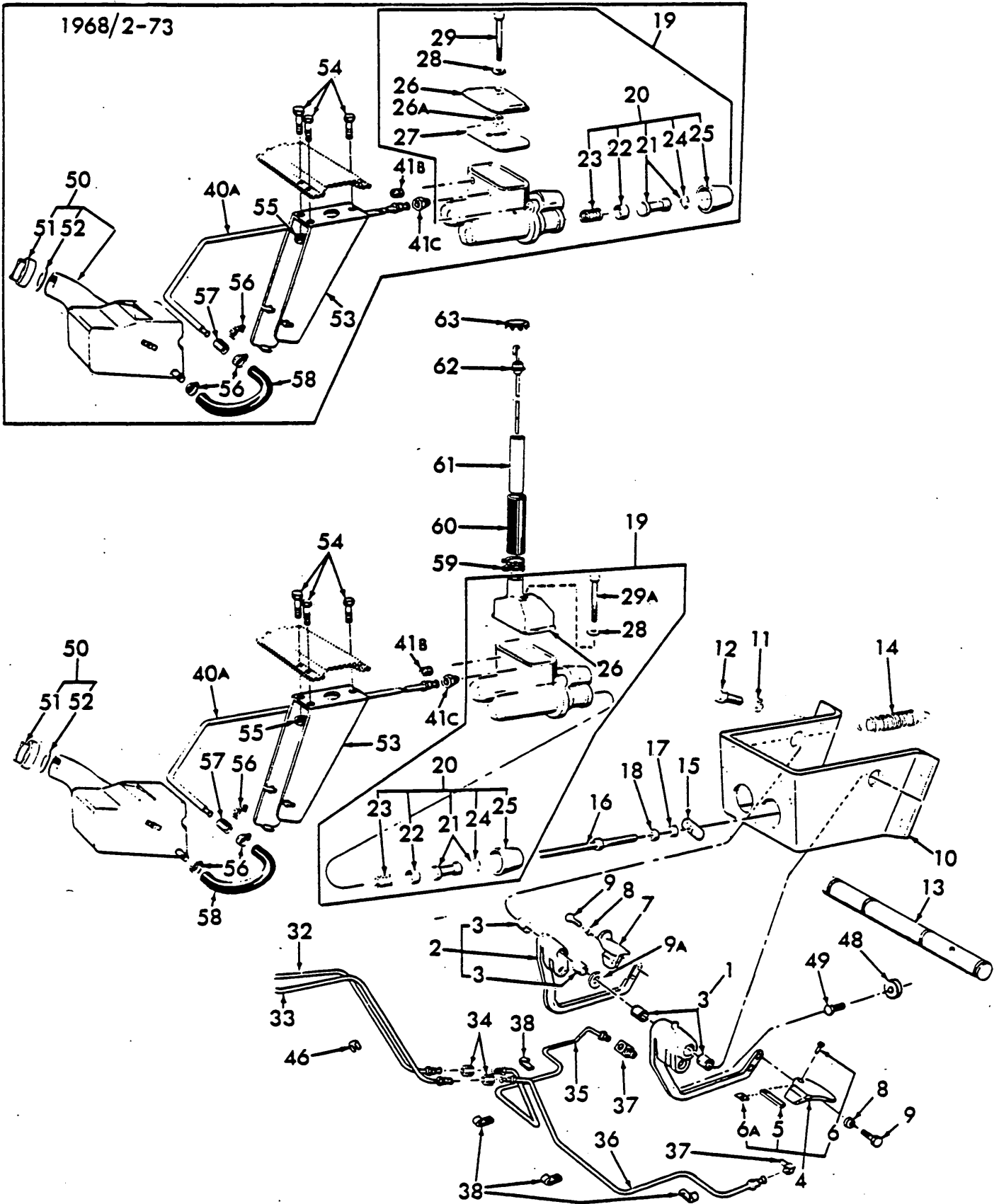


FIG. 2A1 - COMMANDES DES FREINS



FIG.	NO. DE PIECE	CODE FINIS	ANNE	REMARQUES	QTE.	NOM DE PIECE
<b>2A1 COMMANDES DES FREINS 1968/7-76</b>						
1	C7NN-2N003-B	1820043	68/7-76	Rempl. C7NN-2N003-A	1	Ensemble axe de pédale de frein gauche
2	C7NN-2N002-A	1820042	68/7-76		1	Ensemble axe de pédale de frein droit
3	C7NN-2461-A	1820081	68/7-76		4	Comporte les axes plus: Bagues de pédale
4	C7NN-2A186-B*	1820078	68/7-76		1	Ensemble pédale de frein gauche
5	C5NN-2N007-A	1820045	68/7-76		1	Comporte la pédale plus: Barre de verrouillage
6	305080-S	1822023	68/7-76		1	Axe rouleau 1/4 x 1.00
6A	C7NN-2N053-A	1820061	68/7-76		1	Ressort de verrouillage
7	C7NN-2453-A	1820079	68/7-76		1	Pédale de frein droite
8	34807-S36	1821693	68/7-76		4	Rondelle-frein 3/8
9	304722-S36	1821251	68/7-76		4	Boulon à tête six pans 3/8-16 x 1-3/8
9A	372639-S36	1819327	68/7-76		1	Rondelle plate 3/4
10	C7NN-2A183-A	1820077	68/7-76		1	Support de pédale
11	34809-S36	1821695	68/7-76		4	Rondelle-frein 1/2
12	304688-S36	1821209	68/7-76		4	Boulon à tête six pans 1/2-13 x 1.00
13	D0NN-7508-A	1822580	68-9-73		1	Arbre de pédale d'embrayage
13	D2NN-7508-A	1826273	10-72/		1	
14	C7NN-2N042-A	1820056	68/7-76		2	Ressort de rappel
15	C7NN-2N038-A	1820053	68/7-76		2	Axe de réglage (1-3/8 x 3/4)
16	D6NN-2N039-A	3908124	68/7-76		2	Tige de réglage (3/8-16)
17	C7NN-2N040-A	1820055	68/7-76		2	Manchon d'écrou de blocage du réglage
18	33924-S36	1822615	68/7-76		2	Écrou de blocage six pans 3/8-16
19	C7NN-2140-A	1820070	68/2-73		1	Ensemble maître-cylindre des freins (double)
19A	D3NN-2140-A	1827596	3-73/7-76		1	
20	C7NN-2004-A	1820044	68/7-76		1	Comporte le corps plus: Ensemble de réparation du maître cylindre
21 R			68/7-76	Service en Kit uniquement	2	Comporte: Ensemble piston - Diam. 1-1/8"
24	97617-S	1808748	68/7-76		2	Bague de retenue 1-18"
22	C7NN-2173-A	1820075	68/7-76		2	Cuvette primaire
23	C7NN-2145-A	1820071	68/7-76		2	Ensemble ressort et retenue, rappel du piston
25	C7NN-2180-A	1820076	68/7-76		2	Jupe
26	C7NN-2166-A	1820072	68/2-73		1	Bouchon de remplissage
26	D3NN-2N178-A	1827586	3-73/7-76		1	
26A	C9NN-2N067-A	1821193	68/2-73		1	Entretoise de bouchon
27	C7NN-2167-A	1820073	68/2-73		1	Joint de bouchon de remplissage
28	C7NN-2N058-A	1820067	68/7-76		1	Ensemble joint de bouchon de remplissage
29	300884-S8	1827407	68/2-73		1	Boulon à tête six pans 5/16-18 x 2.75
29A	300924-S36*	1827593	3-73/7-76		1	Boulon à tête six pans 5/16-18 x 4.25
30	34807-S36	1821693	68/7-76		3	Rondelle
31	304684-S36	1821205	68/7-76		3	Boulon à tête six pans 3/8-16 x 1.00
32	D1NN-2N050-A	1825138	68/7-76	Rempl. C7NN-2N050-B	1	Ensemble tube de maître-cylindre avant droit
33	D1NN-2N051-A	1825139	68/7-76		1	Ensemble tube de maître-cylindre avant gauche
34	87205-S36	3910099	68/7-76	Rempl. C7NN-2N051-B	2	Raccord de tube évasé inversé 1/4

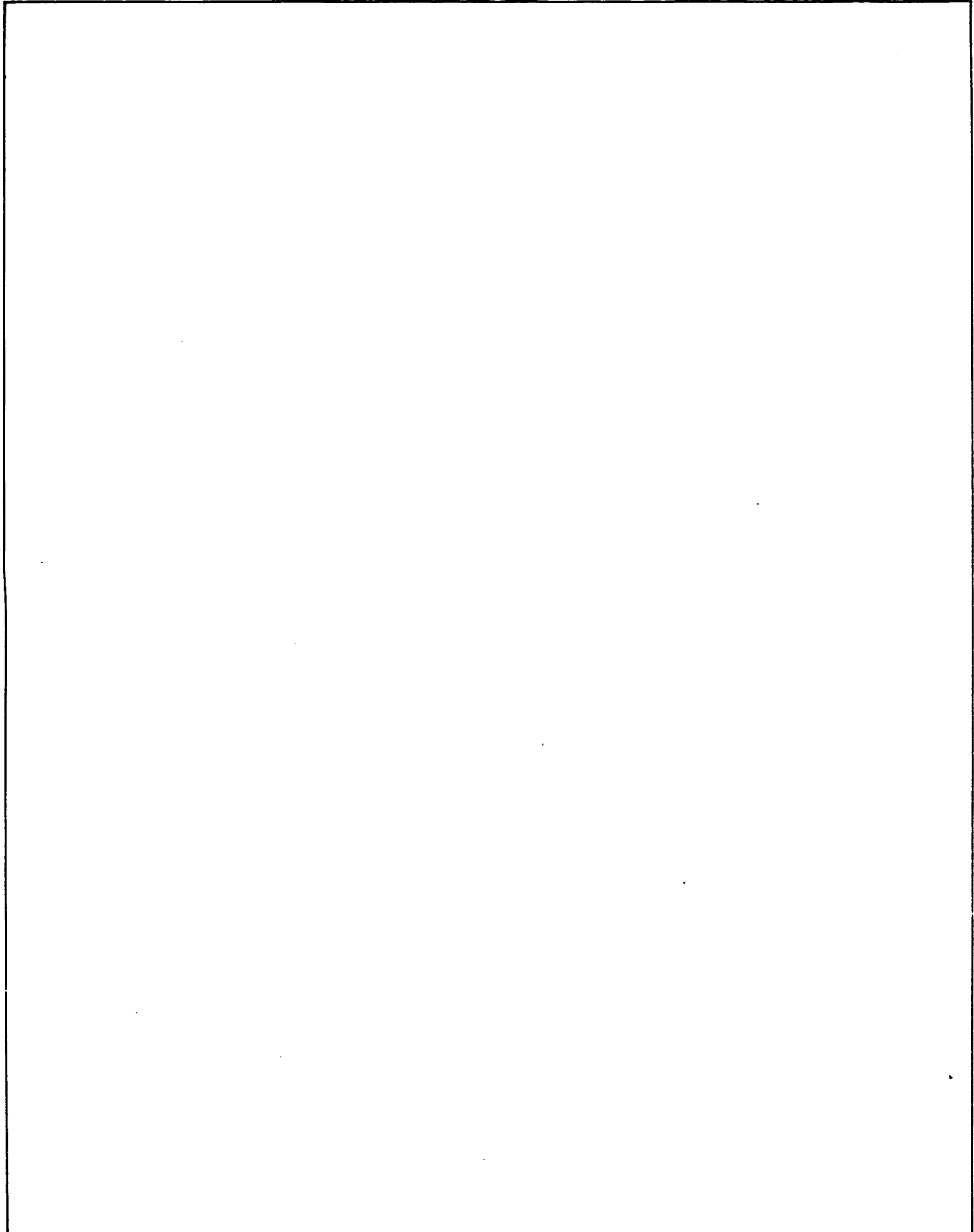
\*No se réparer



FIG.	NO. DE PIECE	CODE FINIS	ANNE	REMARQUES	QTE.	NOM DE PIECE
<b>2A1 COMMANDE DES FREINS 68/7-76</b>						
35	D1NN-2N044-A	1825138	68/12-74	Remplace O3NN-2N044-A	1	Ens. tube de maître-cylindre arrière droite
35	D5NN-2N044-A	3906192	1-75/7-76		1	Ens. tube de maître-cylindre arrière droite
36	D1NN-2N045-A	1825137	68/12-74		1	Ensemble tube de maître-cylindre arrière gauche
36	D3NN-2N045-A	3904288	1-75/7-76		1	
37	87514-S	1843839	68/7-76		2	Coude 7/16-24 90 1/8
38	353547-S2	1820809	68/7-76		4	Agrafe de câblage
40AR	D0NN-2N151-A*	1824243	68/2-73		1	Ensemble tube de réserve à cylindre
41B	87836-S36	1825520	68/2-73		1	Bouchon fileté 1/8-27
41C	359078-S8	1825522	68/2-73		1	Raccord de tube 3/8
46	N.L.S.		68/7-76		1	Agrafe, diamètre 1/4 sur 1/4
48	C7NN-2N019-A	1820046	68/7-76	2	Ensemble butée de rappel	
49	92050-S38	3905449	68/7-76	2	Vis à tête ronde 5/16-10	
50	D1NN-2N147-A	1825593	68/2-73	1	Ensemble réservoir auxiliaire	
51	D1UA-3E774-AA	1824267	68/7-76	U.S. seulement (C)	1	Comprend le réservoir plus: Bouchon
52	384404-S	1824274	68/2-73		1	Joint
53 R	D0NN-2N149-A*	1824242	68/9-72		1	Support de fixation de réservoir auxiliaire
53 R	D2NN-2N149-A*	1826184	68/2-73		1	
54	304650-S36	1821827	68/7-76		3	Boulon six pans 3/8-16 x .75
55	382802-S7	1829444	68/7-76		3	Ecrou six pans 3/8-16
56	376859-S	3417056	68/7-76		3	Collier
57 R	D0NN-2N152-A*	1825507	68/2-73		1	Tampon amortisseur: Diam. int. 0.360 x 1" long
58	D0NN-2N153-A	1824244	68/2-73		1	Durite de tube de réservoir: Diam. int. 0.328 x 6.00" long
59	ACM-921911	1827501	3-73/7-76		2	Collier de durit
60	D3NN-2N177-A	1827585	3-73/7-76	1	Ourit de tube indicateur de cylindre	
61	D3NN-2N175-A	1827583	3-73/7-76	1	Tube indicateur de fluide dans cylindre	
62	D3NN-2N176-A	1827584	3-73/7-76	1	Indicateur de fluide dans cylindre	
63	352114-S2	1819324	3-73/7-76	1	Bouchon bouton 2-7/8	
	1QM-6C34-A	1825727	68/7-76	AR	Fluide de frein hydraulique	

\*N'est plus disponible





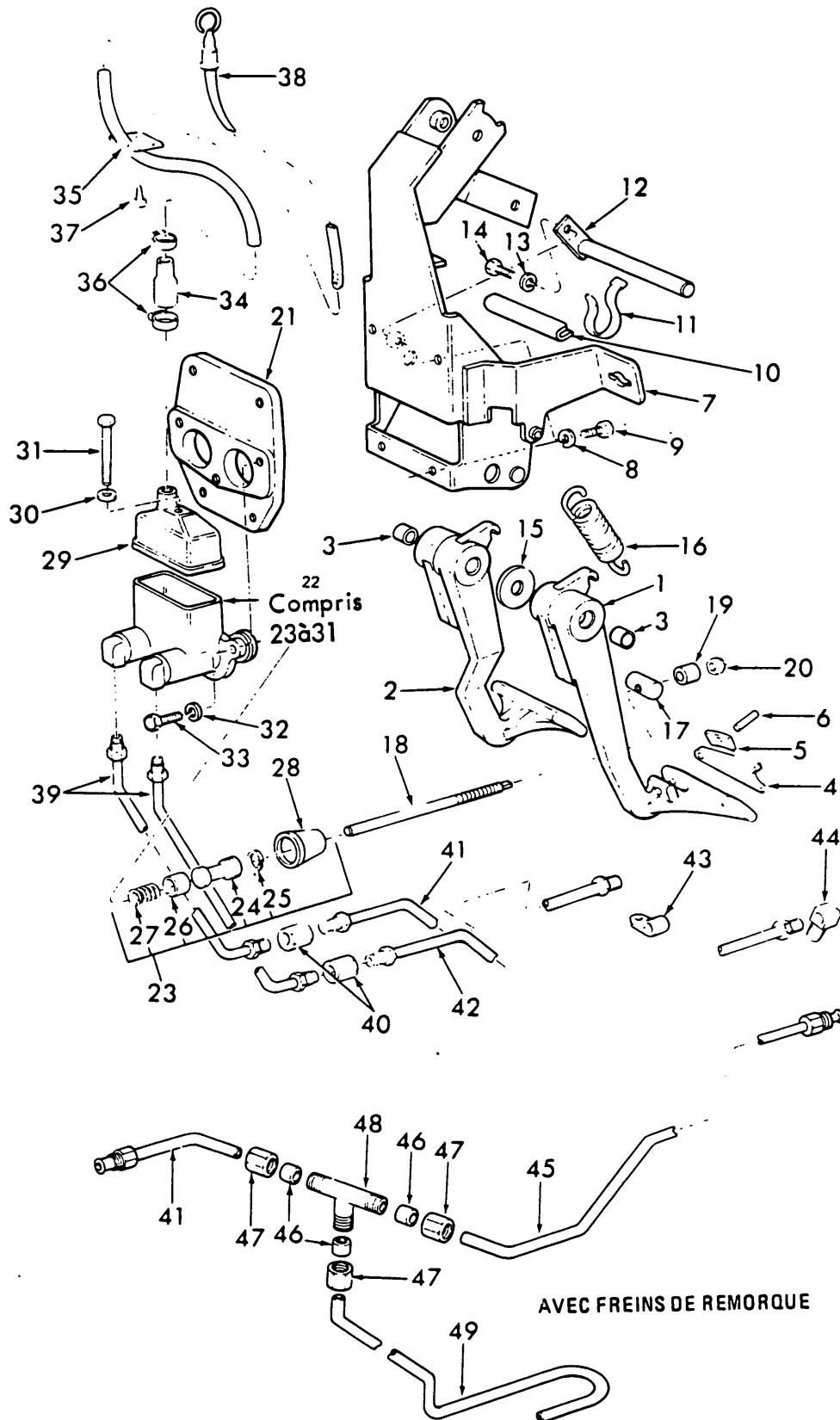


FIG. 2A2 - COMMANDES DES FREINS - 8-76



FIG.	NO. DE PIECE	CODE FINIS	ANNE	REMARQUES	QTE.	NOM DE PIECE
<b>2A2 COMMANDES DE FREIN - 8-76 - 8708, 9708, TW-10, TW-20</b>						
1	D8NN-2A186-AA	3911882	8-76/		1	Ensemble pédale de frein gauche
2	D7NN-2455-B	3910659	8-76/78		1	Ensemble pédale de frein droits
2	D8NN-2455-AA	3911883	79/	TW-10, TW-20	1	Ensemble pédale de frein droits Composé de la pédale plus:
3	C7NN-2481-A	1820081	8-76/		4	Bague
4	CSNN-2N007-A	1820045	8-76/		1	Barre de verrouillage
5	C7NN-2N053-A	1820061	8-76/		1	Ressort de verrouillage
6	305080-S	1822023	8-76/		1	Axe rouleau 1/4 x 1.00
6	305095-S2	3900510	79/	TW-20	1	Axe - 1/4 x 1.25 Ressort
7 S	D9NN-2K113-AA	3927270	8-76/	Sans accélérateur au pied	1	Ensemble support - fixation de commande
7	D6NN-2K113-O	3910663	8-76/	Avec accélérateur au pied	1	Ensemble support - fixation de commande
8	34807-S36	1821693	8-76/		4	Rondelle - frein 3/8
9	304722-S36	1821251	8-76/		4	Boulon tête six pans 3/8-16 x 1.25" (support de cabine à plaque et adaptateur)
10	D8NN-2B184-AA	3913022	79/	TW-20	1	Tampon - Amortisseur
10	D4NN-2B184-B	3903347	8-76/		1	Tampon - Amortisseur
11	CSNN-14N004-A	1815407	8-76/		1	Bande réglable
12	D4NN-2473-A	3903369	8-76/		1	Ensemble axe de pédale
13	34807-S36	1821693	8-76/		1	Rondelle-frein 3/8
14	304722-S36	1821251	8-76/		1	Boulon tête six pans 3/8-16 x 1.25"
14	304684-S36	1821205	79/	TW-10, TW-20	1	Boulon Hex. - 3/8-16 x 1.00
15	372639-S36	1819327	8-76/		1	Rondelle plate 3/4 (Entretois entre axes)
16	C7NN-2N042-A	1820056	8-76/		2	Ressort de rappel de pédale
17	C7NN-2N038-A	1820053	8-76/		2	Axe de réglage 1-3/8 x .75
18	D6NN-2N039-B	3909812			2	Tige de réglage
19	D8NN-2N040-AA	3911876	79/	TW-10, TW-20	2	Manchon d'écrou de blocage de réglage
19	C7NN-2N040-A	1820055	8-76/78		2	Manchon d'écrou de blocage de réglage
20	33924-S36	1822615	8-76/		2	Ecrou de blocage six pans 3/8-16
21	D4NN-2L248-A	3903361	8-76/		1	Adaptateur de fixation d'assistance
22	D3NN-2140-A	1827596	8-76/		1	Ensemble maître-cylindre de frein (double) Composé le corps plus: Ensemble réparation de cylindre Composé:
23	C7NN-2004-A	1820044	8-76/		2	Ensemble piston Diam. 1-1/8"
24		1820074	8-76/	Se serve seulement en kit	2	Bague de retenue 1-1/8"
25	97617-S	1808748	8-76/		2	Cuvette primaire
26	C7NN-2173-A	1820075	8-76/		2	Ensemble ressort et retenue de rappel de piston
27	C7NN-2145-A	1820071	8-76/		2	Jupe
28	C7NN-2180-A	1820076	8-76/		1	Bouchon de remplissage
29	D3NN-2N178-A	1827586	8-76/		1	Ensemble d'étanchéité - bouchon de remplissage
30	C7NN-2N058-A	1820067	8-76/		1	Boulon tête six pans 5/16-18 x 4.25
31	300924-S36	1827593	8-76/		3	Rondelle-frein 3/8
32	34807-S36	1821693	8-76/			
33	304684-S36	1821205	8-76/		3	Boulon tête six pans 3/8-16 x 1.00
33	304722-S36	1821251	79/	TW-10, TW-20	3	Boulon - 3/8-16 x 1.25 Hex



FIG.	NO. DE PIECE	CODE FINIS	ANNE	REMARQUES	QTE.	NOM DE PIECE
<b>2A2 COMMANDES DE FREIN - 8-76 - 8700, 9700, TW-10, TW-20</b>						
34	05NN-2N227-A	3903360	8-76/		1	Jupe de tube de remplissage
35	05NN-2N224-B	3906197	8-76/		1	Ensemble tube et support - indicateur d'huile
36	376859-S	3417056	8-76/		2	Collier de durit
37	361801-S2	3906858	8-76/		2	Vis à tête ronde No. 8-18 x .52
38	09NN-2N176-AA	3918975	8-76/		1	Ensemble indicateur de niveau d'huile
39	05NN-2N050-A	3903339	8-76/		2	Ensemble tube maître-cylindre, avant
40	87205-S36	1828637	8-76/		2	Raccord pour tube évasé inversé 1/4
41	05NN-2N044-A	3906192	8-76/	Sans freins de remorque	1	Ensemble tube cylindre arrière droit
41	06NN-2N044-B	3910166	8-76/78	Avec freins de remorque	1	
41	08NN-2N276-CA	3916509	79/	TW-10, TW-20 - FTO-E	1	Ens. tube - cylindre
42	03NN-2N045-A	3904286	8-76/		1	Ensemble tube cylindre arrière gauche
43	353547-S2	1820809	8-76/		2	Agrafe (de tubes arrière à couvercle de carter de transfert)
44	87514-S	1843839	8-76/		2	Coude
	10M-6C34-A	-	8-76/	Accessoire	AR	Fluide de freinage
45	06NN-2N044-C	3910172	8-76/	Avec freins de remorque FTO-E	1	Ensemble tube cylindre, arrière (avec accélérateur au pied)
46	387434-S36	3910169	8-76/	Avec freins de remorque FTO-E	1	Bague, tube sans évasement 1/4
47	387435-S36	3910170	8-76/	Avec freins de remorque FTO-E	1	Ecrou, tube sans évasement 1/4
48	387436-S36	3910168	8-76/	Avec freins de remorque FTO-E	1	T, tube sans évasement 1/4 x 1/4 x 1/4
49F	06NN-2N276-E	3910171	8-77/78	Avec freins de remorque FTO-E	1	Tube de cylindre à soupape

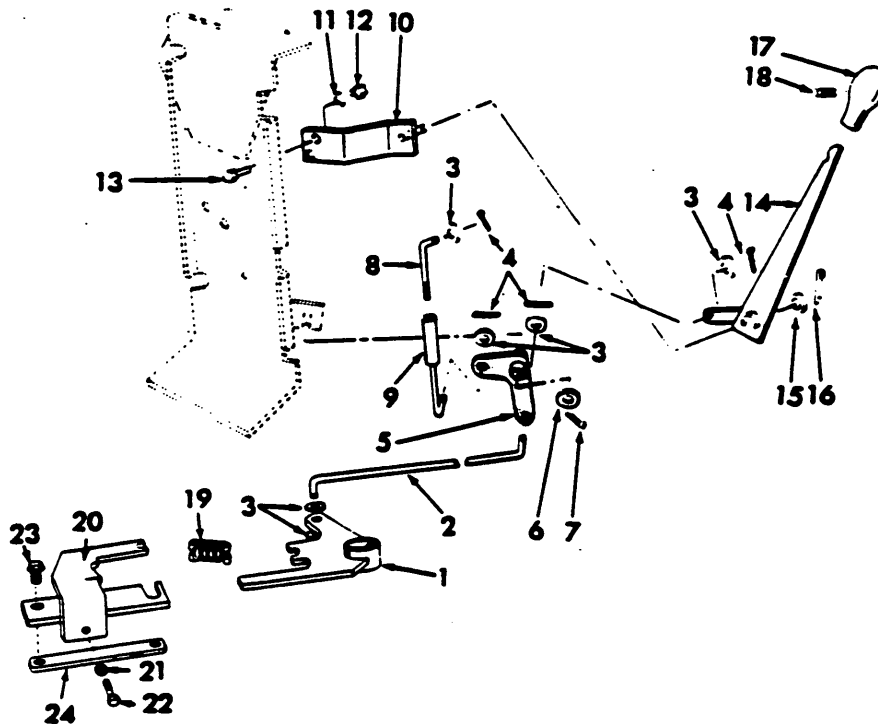


FIG. 2B1 - COMMANDES DU FREIN DE STATIONNEMENT 68/9-72

FIG.	NO. DE PIECE	CODE FINIS	ANNEE	REMARQUES	QTE.	NOM DE PIECE
<b>2B1 COMMANDES DU FREIN DE STATIONNEMENT - 1968/9-72</b>						
1	N.L.S.	1825072	68/9-72		1	Ensemble Levier
2 R	C7NN-2N666-B*	1820087	68/9-72	Rempl. C7NN-2N666-A U.S.	1	Tige inférieure
3	44728-S36	1821697	68/9-72		4	Rondelle plate 3/8
4	72016-S8	1813880	68/9-72		1	Goupille fendue
5 R	C7NN-2N663-A*	1820086	68/9-72		1	Ensemble levier de commande
6	44735-S36	1827494	68/9-72		1	Rondelle plate 1/2
7	72035-S8	1808433	68/9-72		1	Goupille fendue (de levier à support)
8 R	C7NN-2N659-B*	1820084	8/9-72	U.S.	1	Tige de commande de stationnement (3/8-16)
9 R	C7NN-2N669-B*	1820088	68/9-72	U.S.	1	Tige de manchon, commande du stationnement
10	C7NN-2N657-A	1820083	68/9-72		1	Ensemble entretoise
11	34809-S36	1821695	68/9-72		2	Rondelle-frein 1/2
12	33845-S36	1823747	68/9-72		2	Ecrou six pans 1/2-13
13	304726-S36	1821253	68/9-72		2	Boulon à tête six pans (d'entretoise à support)
14 R	C9NN-2N660-A*	1821155	68/9-72	Rempl. C7NN-2N660-A U.S.	1	Ensemble poignée et moyeu
15 S	44735-S36	1827494	68/9-72		1	Rondelle plate 1/2
16	72035-S8	1808433	68/9-72		1	Rondelle fendue 1/8 x 1
17	C7NN-84044N21-A	1820835	68/9-72		1	Bouton de poignée
18	301596-S13	1820852	68/9-72		1	Vis de blocage sans tête (bouton) 1/4-20 x 3/4
19	C7NN-7N598-A	1820895	68/9-72		1	Ensemble ressort
20 R	D1NN-7R302-A*	1825073	68/9-72	U.S.	1	Ensemble support
21	33922-S8	1822614	68/9-72		1	Ecrou de réglage 5/16-18
22	304720-S36	1821249	68/9-72		1	Boulon de réglage 5/16-18 x 1.25
23	56142-S2	1825085	68/9-72		1	Boulon (tête spéciale) 3/8-16 x 1.50
24	D1NN-7R303-A	1825074	68/9-72	U.S.	1	Bande de support pivot

\*\*No se réparer

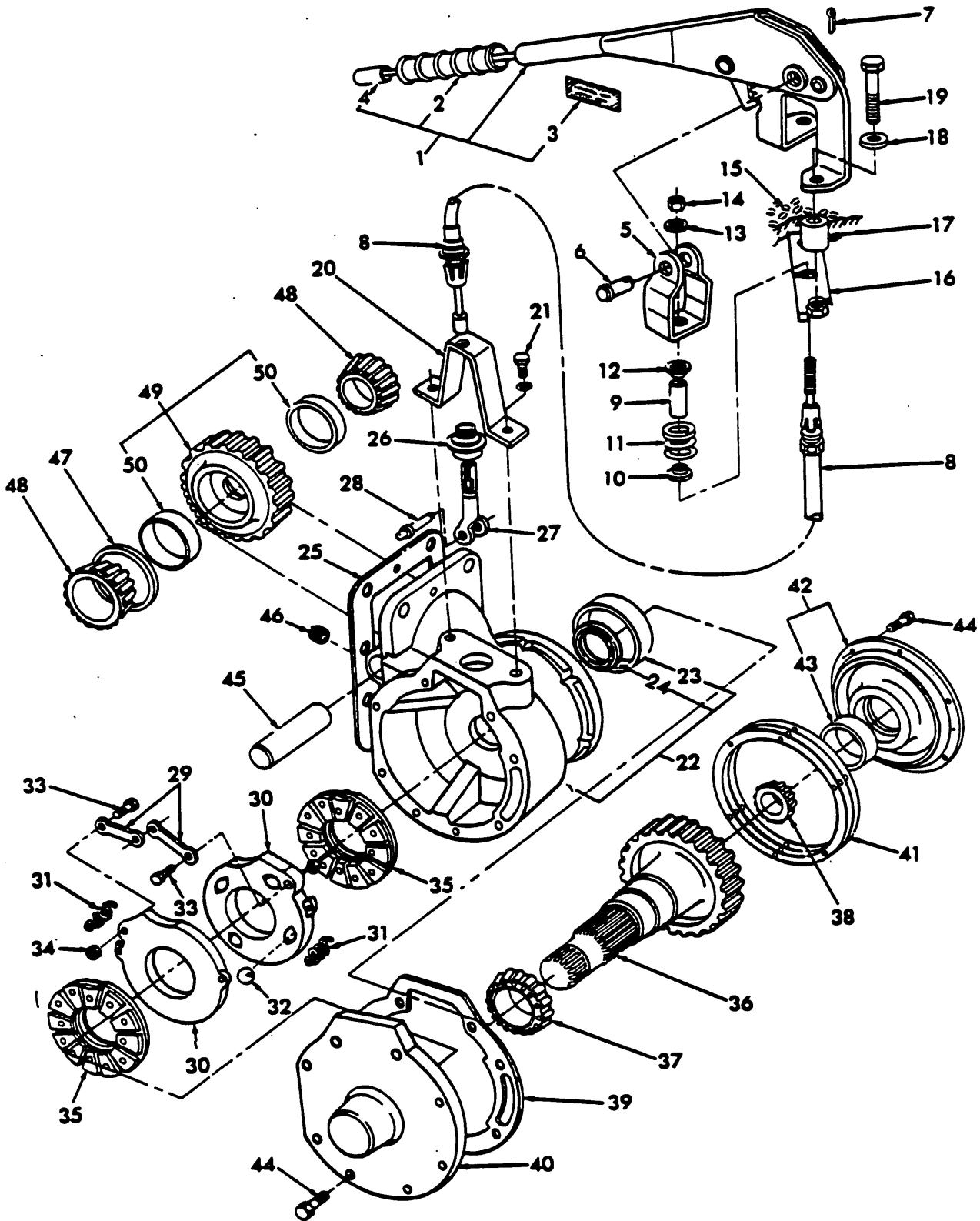


FIG. 2C1 - FREIN A MAIN DE LA TRANSMISSION



FIG.	NO. DE PIECE	CODE FINIS	ANNE	REMARQUES	QTE.	NOM DE PIECE
<b>2C1 FREIN A MAIN DE LA TRANSMISSION</b>						
1	C5NN-2779-D	1816608	8-76/	FTO-E avec cabine	1	Ens. levier et secteur denté
1	D1NN-2779-C	—	8-76/	U.S. avec cabine	1	
1	E0NN-2779-AA	3926761	8-76/	FTO-E avec cabine, siège viking	1	Ens. levier et secteur denté (Remp.D5NN-2779-A)
1	D6NN-2779-C	3910490	8-76/	U.S. avec cabine,siège viking et siège de passanger	1	Ens. levier et secteur denté Comporte le levier et le secteur denté plus: Levier poignée
2	E1ADDN-2777	1802688	8-76/			
3	D1NN-2K106-B	—	8-76/	U.S.	1	Etiquette d'instructions du frein
3	D2NN-2K106-A	3902684	8-76/	FTO-E	1	Etiquette d'instructions du frein
4	D5NN-2N611-A	3903770	8-76/	FTO-E	1	Ens. bouton deserrage
5	C5NN-2N890-B	1811418	8-76/		1	Etrier
5	E0NN-2N890-AA	3928494	81/		1	Etrier
6	76030-S8	1816655	8-76/		1	Axe d'etrier 3/8 x 1.25
7	72009-S8	1827626	8-76/		1	Goupille fendue 3/32 x .625 (d'etrier à levier)
8 Y	D5NN-2N752-C	3906984	8-76/2-77		1	Ens. câble de frein de transmission (30.56" L.G)
8 Y	D6NN-2N752-D	3910493	3-77/81		1	Ens. câble de frein de transmission (29.27" L.G)
8 R	E0NN-2N752-BA	3928496	81/	Avec cab.	1	Ens. câble - 650 mm
8	E0NN-2N752-CA	3928497	81/		1	Ens. câble - 745 mm
—	D5NN-2874-A	3904350	8-76/		1	Support - arrêt trans. frein à main
9	D6NN-2N620-A	3907553	8-76/		1	Tube de frein à main
10	C5NN-2N891-A	1811419	8-76/		1	Collier de tige de frein à main
11	C5NN-2635-B	1811413	8-76/	FTO-E	1	Ressort en compression
11	D1NN-2635-A	—	8-76/	U.S.	1	Ressort en compression
12	C5NN-2N891-A	1811419	8-76/2-77		1	
12	D8NN-2N891-AA	3911567	3-77/		1	Collier de tige de frein à main
13	44728-S36	1821697	8-76/		1	Rondelle plate - 3/8
14	377360-S36	1822636	8-76/		1	Ecrou - indesserrable 3/8
15			8-76/	Référence uniquement		Panneau de plancher
16	D5NN-2N732-B	3904346	8-76/		1	Ensemble support
17	D6NN-2N747-A	3907552	8-76/	Avec cab. et siège viking	2	Entretoise de levier
17	E0NN-2N747-AA	3928498	8-76/	FTO-E	1	Entretoise
28	34827-S36	1846308	8-76/		2	Rondelle frein - 3/8
19	304830-S36	1821290	8-76/		2	Boulon tête hex. - 3/8-16 x 2.00
19	300898-S36	1827408	8-76/	FTO-E	2	Boulon - 3/8-16 x 3.25
19	304880-S36	1821305	8-76/		2	Boulon - 3/8-26 x 2.50 tête hex. (de levier à tableau et support)
19	300886-S36	1821541	81/		2	Boulon - 3/8-16 x 2-3/4
20	D5NN-2874-B	3906985	8-76/		1	Support
21	N62570-S36	3905781	8-76/		2	Boulon - M10 x 25mm (support à carter)
22	D6NN-2N746-A	3910485	8-76/		1	Ens. carter - frein à main Comporte de carter et le joint plus:
23	D5NN-2N676-B	3906940	8-76/		1	Cuvette d'arbre d'entraînement
24	D5NN-2N236-A	3910715	8-76/		1	Ens. Joint de Trans. frein à main
25	D5NN-4N021-A	3906971	8-76/		1	Joint - couvercle aberture frein à main
26	C5NN-2N336-B	1816721	8-76/		1	Ens. joint de tige
27	D5NN-2466-B	3906968	8-76/		1	Tige de commande du frein
28	D5NN-2N858-A	3906969	8-76/		1	Axe d'etrier de tige (de tige à tringlerie)
—	E0NN-15N854-AA	3926762	8-76/		1	Kit - avertissement sonore Composé de:
	E0NN-15N850-AA	3926763			1	Ens. sonore
	E0NN-14N000-BA	3926764			1	Ens. fil
	D3NN-14N000-H	3926765			1	Ens. fil
	E0NN-15N851-AA	3926766			1	Ens. faisceau
	E0NN-2779-AA	3926761			1	Ens. levier
	E0NN-15N852-AA	3926767			1	Ens. contacteur
	D6NN-2N747-C	3926768			2	Entretoise
	300898-S36	1827408			2	Boulon

# FORD TRACTOR



# CATALOGUE DE PIÈCES

FIG.	NO. DE PIÈCE	CODE FINIS	ANNE	REMARQUES	QTE.	NOM DE PIÈCE
261	<b>FREIN A MAIN DE TRANSMISSION</b>					
29	02NN-2N325-A	3908988	8-78/		2	Triangle de disque de commande
30	02NN-2N317-A	3908354	8-78/		2	Disque de commande
31	08NN-2N320-AA	3918232	8-78/		2	Ressort de sépal de disque
32	05NN-2N141-A	1847078	8-78/		4	Bille de commande
33	02NN-2N332-A	3908987	8-78/		2	Axe pivot de disque de commande
34	33823-S38	1821681	8-78/		2	Ecran de blocage six pans 5/16-24
35	05NN-2A808-A	3908967	8-78/		2	Ensemble disque
36	05NN-2N733-A	3908959	8-78/		1	Arbre mané
37	05NN-2N677-B	3908942	8-78/		1	Ensemble cône et rouleaux
38	WAA-4821-A	1820282	8-78/			
39	08NN-2N738-A	3910488	8-78/		1	Joint de carter
40	04NN-2N630-A	3908968	8-78/		1	Couvercle avant
41	05NN-2N735-A	3908964	8-78/		AR	Cale de couvercle arrière .0083/.0077
41	05NN-2N735-B	3908965	8-78/		AR	Cale de couvercle arrière .0088/.0099
41	05NN-2N735-C	3908963	8-78/		AR	Cale de couvercle arrière .0108/.0132
42	05NN-2N743-A	3908962	8-78/		1	Ensemble couvercle arrière
43	05NN-2N676-A	3908960	8-78/		1	Comparto le couvercle plus: Cuvette d'arbre mané
44	E-602208-S72	3905088	8-78/		14	Vis à tête six pans M10 x 30 (de couvercles avant et arrière au carter)
45	05NN-2N734-A	3908957	8-78/		1	Arbre de pignon intermédiaire
46	05NN-2N748-A	3908958	8-78/		1	Vis de carter
47 S	07NN-2N742-N	3924538				
47	05NN-2N742-L	3908954	8-78/		AR	Entretoise de roulement de pignon intermédiaire: épaisseur 1.00 mm
47	05NN-2N742-K	3908953	8-78/		AR	1.05 mm
47	05NN-2N742-J	3908952	8-78/		AR	1.10 mm
47	05NN-2N742-H	3908951	8-78/		AR	1.15 mm
47 S	07NN-2N742-J	3924532	8-78/		AR	1.20 mm
47	05NN-2N742-F	3908947	8-78/		AR	1.25 mm
47	05NN-2N742-E	3908948	8-78/		AR	1.30 mm
47	05NN-2N742-D	3908947	8-78/		AR	1.35 mm
47	05NN-2N742-C	3908946	8-78/		AR	1.40 mm
47	05NN-2N742-B	3908945	8-78/		AR	1.45 mm
47	05NN-2N742-A	3908944	8-78/		AR	1.50 mm
48	05NN-2N738-A	3908955	8-78/		2	Ensemble cône et rouleaux de pignon intermédiaire
49	05NN-2N744-A	3908943	8-78/		1	Ensemble pignon
50	05NN-2N739-A	3908956	8-78/		2	Comparto le pignon plus: Cuvette de pignon intermédiaire
	43083-S38	1843379	8-78/		8	Boules indémontables 1/2 - 13 x 1.50



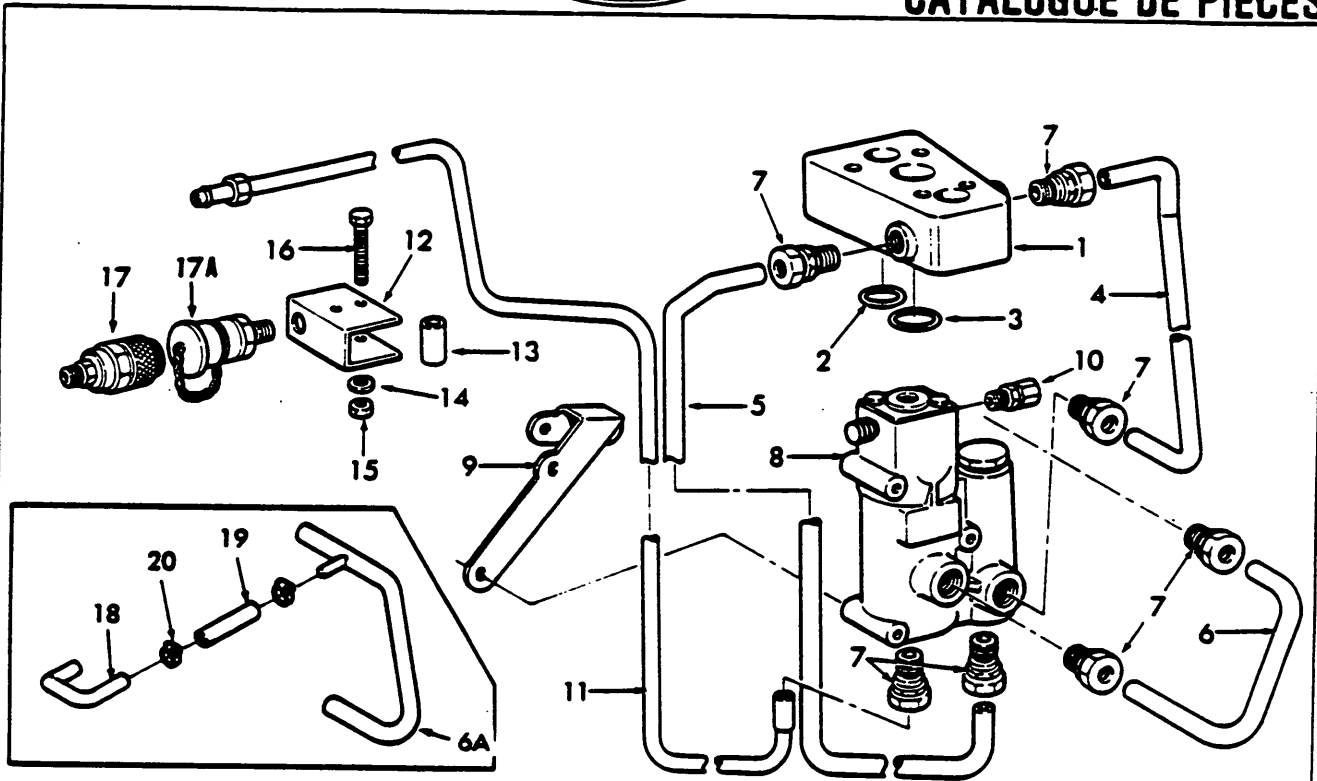


FIG. 2D1 - FREINS DE REMORQUE HYDRAULIQUE (FTO-E)

FIG.	NO. DE PIECE	CODE FINIS	ANNEE	REMARQUES	QTE.	NOM DE PIECE
<b>2D1 FREINS DE REMORQUE HYDRAULIQUES (FTO-E)</b>						
1	E3NN-2N160-AA	3936997	8-76/		1	Adaptateur de soupape à couvercle
2	87023-S95	3932453	8-76/	Ø Int. 0,926 x 0,70 largeur	AR	Joint d'adaptateur
3	382265-S	3932454	8-76/	Ø Int. 1,14 x .070 largeur	AR	Joint d'adaptateur
4	D8NN-2N279-AA	3917105	8-76/	8700-9700-TW-10-20-30	1	Ens. tube
5	D8NN-2N277-AA	3917104	8-76/	8700-9700-TW-10-20-30	1	Ens. tube
6	D6NN-2N278-B	3910177	8-76/	8700-9700 - TW-10-20	1	Ens. tube soupape de sortie
6A	D8NN-2N306-AA	3916520	79/	TW-30	1	Ens. tube de refoulement
7	D6NN-2N282-E	3910176	8-76/		1	Ens. soupape
7A	251212	3931866	8-76/		7	Comprendre: Virole
8	S E2NN-2N073-B	3946281	8-76/	8700-9700 - TW-10-20	1	Ens. soupape de commande
8	D8NN-2N073-BA	3916521	79/	TW-30	1	Ens. soupape de commande
9	D6NN-2N275-B	3910178	8-76/	8700-9700 - TW-10-20	1	Support de soupape
9	D8NN-2N275-AA	3912496	79/	TW-30	1	Support
10	D6NN-2N282-D	3910175	8-76/	8700-9700 - TW-10-20	1	Ens. raccord de tube de retour
11	S E4NN-2N156-AA	3947194	8-76/	TW-30 Rempl. D6NN-2N156-B)	1	Ens. tube - soupape à accouplement
11A	D6NN-N984-A		8-76/		AR	Collier
12	D8NN-2N159-AB	3933203	8-76/		2	Support d'accouplement
13	D5NN-2N268-A	3913482	8-76/	Se procurer sur place	2	Entretoise de support
14	34792-S36	3907387	8-76/		2	Rondelle-frein 3/8"
15	33799-S36	1823746	8-76/		2	Ecrou six pans 3/8-16
16	300886-S36	1821541	8-76/		2	Boulon six pans 3/8-16 x 2.75
17	D8NN-2N158-AA	3918233	8-76/		1	Ens. d'accouplement
	D0NN-2N286-A	3909279	8-76/		1	Etiquette, commande du frein de la remorque
17A	D1NN-2N158-A	1829170	79/		1	Coupling
18	D8NN-2N306-BA	3916519	79/	TW-30	1	Ens. tube - soupape de retour
19	D8NN-9288-AA	3913234	79/	TW-30	1	Tube de retour - flexible (3.75" coteau a la long.
20	7700009	1902675	79/	TW-30	2	Bride - flexible
	D8NN-2N314-AA	3918234	8-76/		1	Adaptateur - tuyau frein remorque

PA-4020-F

Also for TW 20 of 83948103 doesn't fit

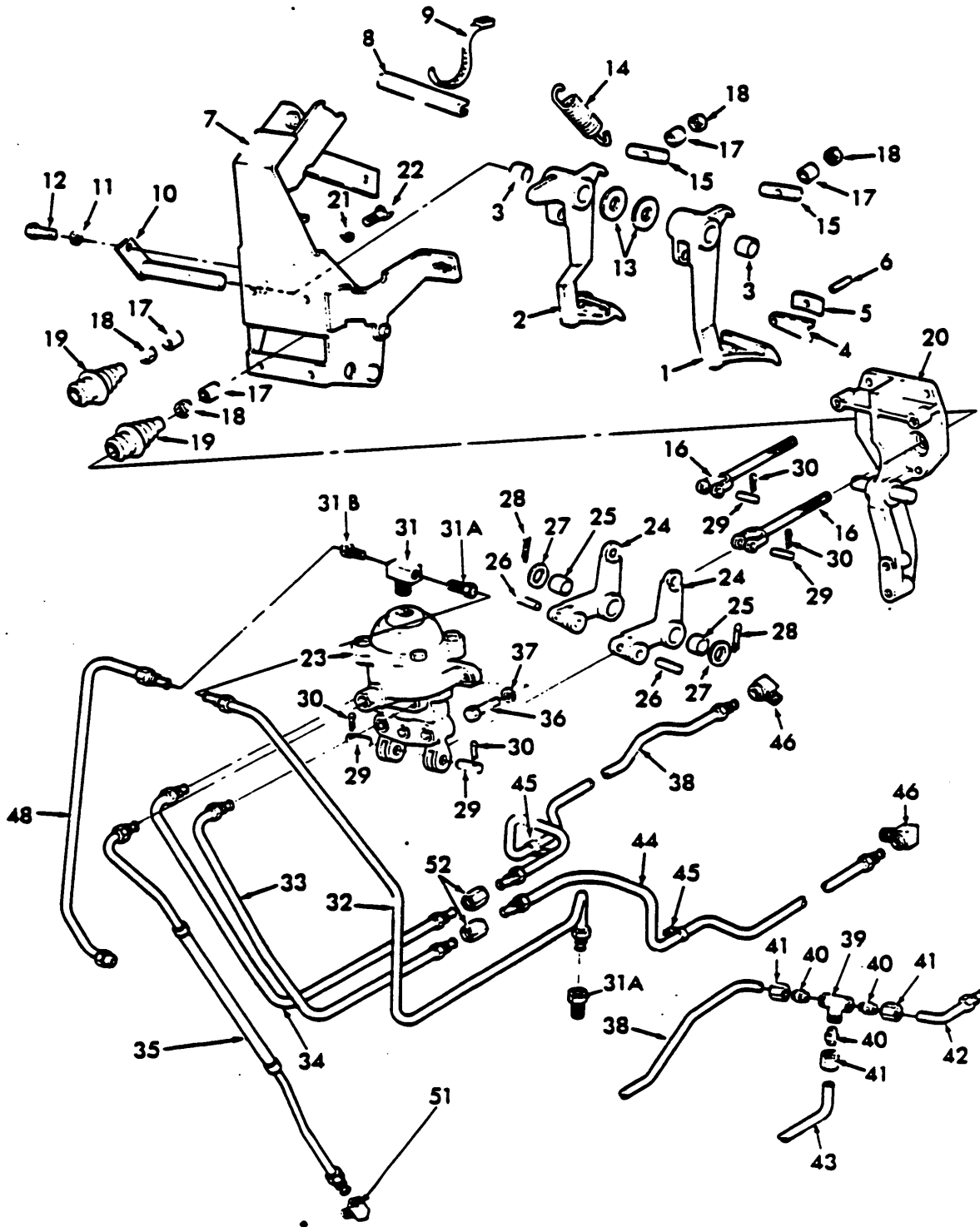


FIG. 2E1 - COMMANDE DE FREINS 79/- TV-30



FIG.	NO. DE PIECE	CODE FINIS	ANNE	REMARQUES	QTE.	NOM DE PIECE
<b>2E1 COMMANDES DE FREINS 79/-TW-30</b>						
1	D8NN-2A186-AA	3911882	79/		1	Ens. Pédale - Frein gauche
2	D8NN-2455-AA	3911883	79/		1	Ens. Pédale - Frein droit
3	C7NN-2461-A	1820081	79/		2	Garniture - pédale de frein
4	C5NN-2N007-A	1820045	79/		1	Barre - blocage des pédales
5	C7NN-2N053-A	1820061	79/		1	Ressort - blocage des pédales
6	305095-S2	3900510	79/		1	Goupille - 1/4 x 1.25
7	D6NN-2K113-C	3910664	79/	Sans pédale d'accélérateur Avec pédale d'accélérateur	1	Ens. Support - Montage de commande
7	D6NN-2K113-D	3910663	79/		1	Ens. Support - Montage de commande
8	D8NN-2B184-AA	3913022	79/		1	Butoir - pédale
9	C5NN-14N004-A	1815407	79/		1	Bride - Faisceau
10	D4NN-2473-A	3903369	79/		1	Ens. Arbre - pédale
11	34807-S36	1821693	79/		1	Rondelle d'arrêt - 3/8
12	304684-S36	1821205	79/		1	Boulon tête hex. 3/8-16 x 1.00
13	372639-S36	1819327	79/		2	Rondelle plate - 3/4
14	C7NN-2N042-A	1820056	79/		2	Ressort - renvoi de pédale
15	D8NN-2N038-AA	3911875	79/		2	Goujon de réglage - 1.38 x .75 d.e. - frein
16	D8NN-2N039-AA	3911870	79/		2	Tige de réglage
17	D8NN-2N040-AA	3911876	79/		4	Manchon - contre écrou de tige
18	33924-S36	1822615	79/		4	Contre écrou hex. - 3/8-16
19	D4NN-7N646-A	3906290	79/		2	Ens. Manchon - tringlerie pédale cyl.
20	D8NN-2N297-AA	3911871	79/		1	Ens. support - soupape frein assistée
21	34807-S36	1821643	79/		4	Rondelle d'arrêt 3/8
22	304722-S36	1821251	79/		4	Boulon tête hex. 3/8-16 x 1.25
23	D8NN-2A064-AF	3919212	79/	Voir fig. 2F1 les composants	1	Ens. soupape, frein assistée
24	D8NN-2N722-BA	3914158	79/		2	Levier coudé, cyl. principal
25	C7NN-7K022-A	3911874	79/		2	Chemise - levier coudé
26	306331-S36	3911873	79/		2	Goupille, 3/16 x 5/8
27	372639-S36	1819327	79/		2	Rondelle plate 3/4
28	72035-S36	-	79/		2	Goupille 1/8 x 1.00
29	76207-S36	3911868	79/		4	Goupille 3/8 x 1-3/32
30	72016-S8	3916534	79/		4	Goupille 3/32 x 3/4
31	87570-S	3912950	79/2-80		1	Raccord en té, inv. évasé, 1/4-18
31	359016-S**	3919211	3-80/		1	Raccoard - 3/8 Tube
31A	87536-S**	3919209	3-80/		2	Connecteur - 3/4-18 Evasé
31B	353777-S**	3913175	3-80/		1	Connecteur - 3/8 Tube 5/8-18 Th.
32 Y	D9NN-2A040-BA	3925899	79		1	Ens. tube - sortie cyl. pal.
33	D8NN-2N051-AA	3911878	79/		1	Ens. tube - cyl. gauche
34	D8NN-2N050-AA	3911877	79/		1	Ens. tube - cyl. gauche
35	E0NN-2N360-AA	3924890	79/		1	Ens. tube - pression cylindre
36	304722-S36	1821251	79/		2	Boulon, tête hex., 3/8-16 x 1.25
37	34807-S36	1821693	79/		2	Rondelle d'arrêt 3/8
38	D8NN-2N044-AA	3911887	79/	Sans attelage remorque Avec frein de remorque	1	Ens. tube - cyl. ppal.
38	D8NN-2N044-CA	3913487	79/		1	Ens. tube - cyl. ppal.
39	388559-S36	3913489	79/	Avec frein de remorque Avec frein de remorque	1	Raccord en té - 5/16 manchon non évasé
40	388561-S36	3913483	79/		3	Ferule - 5/16 manchon non évasé
41	388560-S36	3913488	79/	Avec frein de remorque Avec frein de remorque	3	Ecrou 5/16 manchon non évasé
42	D8NN-2N044-BA	3913490	79/		1	Ens. tube, cyl. ppal. AR droit
43	D8NN-2N276-DA	3916522	79/		1	Ens. tube, cyl. ppal. Ar droit
44	D9NN-2N045-AB	3919010	79/		1	Ens. tube, cyl. ppal.
45	353547-S2	1820909	79/	(2) s/frein remorque (3) avec	1	Agrafe, tube
46	388503-S	3911884	79/		2/3	Raccord coudé, inv. évasé 5/16 x 38
47	D9NN-2B253-AA	3911888	79/2-80		1	Ens. Tube, Cyl. ppal.
48	D8NN-4N250-AA	3911886	79/2-80		1	Ens. tube, Cyl. ppal.
48	D8NN-4N250-AB**	3919213	3-80/		1	Ens. Tube-Sortie pression différentielle de blocage
51	87516-S**	1825795	3-80/		1	Coude - 5/6-18 Tube Th. 3/8 Tube
52	87594-S	3919242	3-80/		2	Union-1/2-20 Tube Th. 5/16 Tube

\* 79/2-80 avec D8NN-2A064-AE soupape frein  
\*\* 3-80/avec D8NN-2A064AF soupape frein

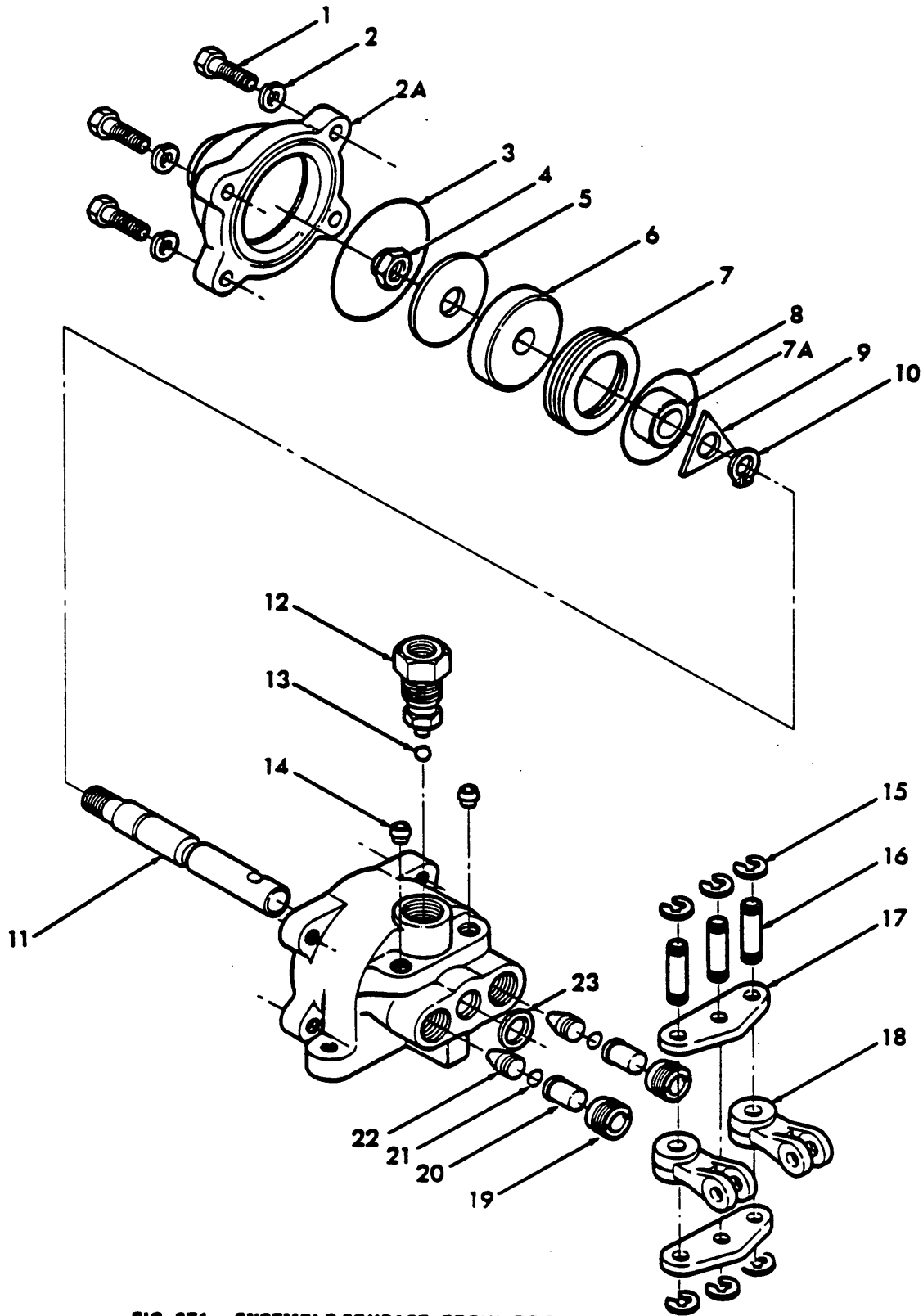


FIG. 2F1 - ENSEMBLE SOUPE FREIN DE PUISSANCE



FIG.	NO. DE PIECE	CODE FINIS	ANNE	REMARQUES	QTE.	NOM DE PIECE
<b>ZF1 ENSEMBLE SOUPAPE DE FREIN ASSISTEE</b>						
Y	D8NN-2A064-AF	3919212	79/	Avec 1/2 Tube	1	Ens. soupape, frein assistée
1	304722-S36	1821251	79/		4	Composé boîtier et capuchon, et:
2	34792-S36	3907387	79/		4	Boulon à tête hex., 3/8-16 x 1.25
2A	D8NN-2N318-AA	3919238	79/2-80	Utiliser avec D8NN-2A064-AE	1	Rondelle d'arrêt, 3/8"
2B	D8NN-2N318-AB	3919219	3-80/	Utiliser avec D8NN-2A064-AF	1	Bouchon, Boîtier Soupape
3	D4NN-2B467-A	3906212	79/		1	Bouchon, Boîtier Soupape
4	D4NN-2N204-A	1844986	79/		1	Joint torique, graisse
5	D8NN-2N201-AA	3917178	79/		1	Contre écrou
6	D8NN-2N197-AA	3914146	79/		1	Rondelle, act. arbre
7	D8NN-2N194-8B	3917144	79/		1	Arrêteur de joint
7A	N.S.S.	-	79/		1	Piston de mise en marche
8	87073-S95	3917181	79/		1	Entretoise Manchon
9	D8NN-2N205-AB	3917146	79/		1	Joint torique, étanchéité
10	D4NN-2N195-A	1844976	79/		1	Entretoise, act. arbre
11	D8NN-2A065-AA	3917180	79/		1	Arrêteur
12	D8NN-2365-CA	3913421	79/		1	Raccord, soupape
13	374279-S	3913422	79/		1	Ensemble, soupape, sûreté
14	D8NN-2A083-AA	3932858	79/		1	Bille, acier
15	D8NN-2N312-AA	3913424	79/		2	Siège d'insertion
16	D8NN-2N202-AA	3914149	79/		6	Arrêteur
17	D4NN-2A263-AA	1844989	79/		3	Manille (rainurée)
18	D8NN-2L149-8C	3917713	79/		2	Bras, culbuteur
19	D8NN-2N308-AA	3913425	79/		2	Bille, tige de commande frein
20	D8NN-2A087-AA	3917182	79/		2	Arrêteur, soupape à action directe
21	D8NN-2N319-AA	3917147	79/		2	Plongeur, soupape à action directe
22	D8NN-2N309-AB	3917145	79/		2	Joint torique, étanchéité
23	D4NN-2N196-A	1844977	79/		2	Aiguille, soupape à action directe
					1	Joint, arbre



FT-118-21

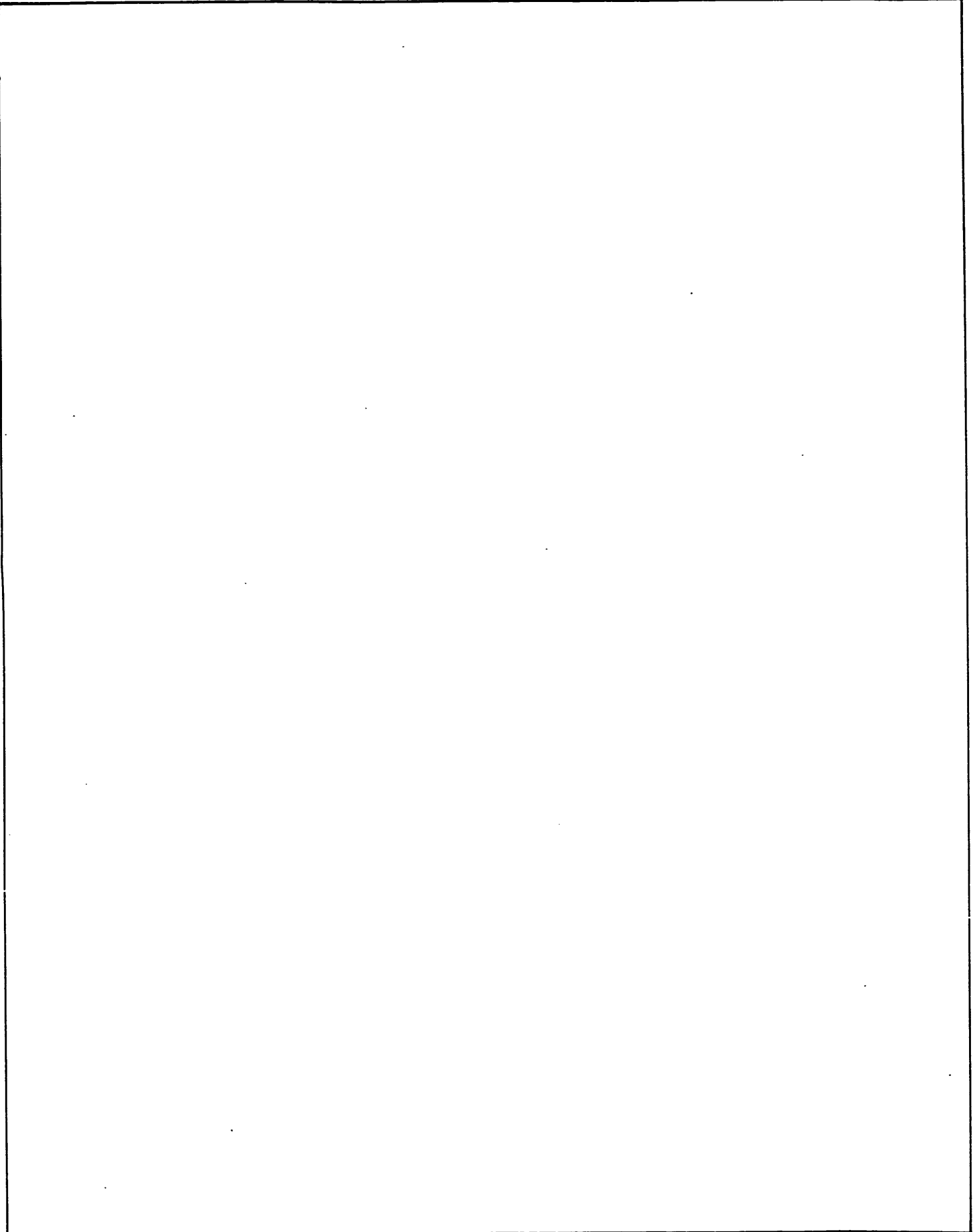


FIG.	NO. DE PIÈCE	CODE FINIS	ANNE	REMARQUES	QTE.	NOM DE PIÈCE
<b>3A1 - SYSTEME DE DIRECTION (COMPRED LE MECANISME, LES MOTEURS, LA POMPE ET LES CANALISATION D'HUILE) - 1968/2-73</b>						
1			68/2-73		1	Moteur, mécanisme et mécanisme de basculement (se reporter à la figure 3B1 pour la figure et les pièces)
2	C7NN-3A562-B	1820133	68/2-73		1	Ensemble tube sous pression
3	382327-S7	1820742	68/2-73		1	Ensemble coude, de tube sous pression à moteur
4	86482-S95	1845037	68/2-73	Remplace 374538-S	1	Comporte le coude plus: Joint torique
5	380969-S7	1820707	68/2-73		1	Ensemble écrou 11/16-20
6	382342-S7	1820743	68/2-73		2	Ensemble coude, tube sous pression et de retour
7	86482-S95	1845037	68/2-73	Remplace 374538-S	2	Comporte le coude plus: Joint torique
8	380961-S7	1820708	68/2-73		1	Ensemble écrou 7/8-18
9	C7NN-3R555-B	1820131	68/2-73		1	Ensemble tube - virage à droite
10	380965-S2	1821778	68/2-73		2	Ensemble connecteur de tube
11	86482-S95	1845037	68/2-73	Remplace 374538-S	2	Comporte le connecteur plus: Joint torique
12	380960-S7	1820707	68/2-73		2	Ensemble écrou 11/16-20
13	C7NN-3R556-B	1820132	68/2-73		1	Ensemble tube - virage à gauche
14 R	382325-S7	1820741	68/2-73	U.S.	1	Connecteur
15	380960-S7	1820707	68/2-73	Remplace 374538-S	1	Ensemble écrou 11/16-20
16	86482-S95	1845037	68/2-73		1	Joint torique
17	382327-S7	1820742	68/2-73		1	Ensemble coude, inférieur moteur
18	86482-S95	1845037	68/2-73	Remplace 374538-S	1	Comporte le coude plus: Joint torique
19	380960-S7	1820707	68/2-73		1	Ensemble écrou 11/16-20
20	C7NN-3R618-A	1820773	68/2-73		1	Tube de retour supérieur
21	D3NN-3R611-A	1829439	68/2-73	Remplace C7NN-3R611-A	1	Durit de retour (Ø Int. 7/8 x 29)
22	376092-S	1820702	68/2-73		2	Collier de durit
23	C7NN-3R617-C	1820171	68/8-69	8000 - U.S.	1	Tube de retour inférieur
23	C9NN-3R617-A	1820172	9-69/2-73	8000	1	Tube inférieur de retour au moteur de commande
			69/2-73	9000	1	
24 R	C7NN-3R608-B	1820167	68/2-73	U.S.	1	Durit de retour (Ø Int. 3/8 x Ø Ext. 19/32x2-3/4)
25	376859-S	3417056	68/2-73		2	Collier de durit (.50-.91)
26	C7NN-3800-B	1820200	68/2-73		2	Collier, de tubes à support de filtre à air
28 R	56741-S2	3909104	68/2-73	U.S.	2	Boulon tête six pans (collier) 3/8-16 x 1-1/4
29	C5NN-3N573-B	1820960	68/2-73		4	Collier, support de fixation de tube
30	34805-S36	1824381	68/2-73		2	Rondelle-frein 1/4
31	33795-S8	1821192	68/2-73		2	Ecrou six pans 1/4-20
32	304680-S36		68/2-73		2	Boulon 1/4-20 x 3/4 (colliers)
33			68/2-73		1	Ensemble pompe et mécanisme de direction assistée (se reporter à la figure 3C1 pour l'ensemble et les composants)
34	C7NN-3C633-B	1820179	68/8-69	U.S.	1	Ensemble tube de pompe à réservoir, admission
34 R	D2NN-3C633-A	1827315	9-69/2-73	8000 remplace C9NN-3C633-B	1	Ensemble tube d'admission
			69/2-73	9000 U.S.	1	
35	97242-S8	1820983	68/2-73		1	Collier de tube
36	C7NN-38714-B	1820192	68/8-69		1	Ensemble tube, fuite
36	D2NN-38714-A	1827321	9-69/2-73	8000 Remplace C9NN-38714-B	1	
			69/2-73	9000	1	
37	376859-S	3417056	68/2-73		1	Collier (.50-.91)
38			68/2-73	à se procurer sur place	1	Manchon (fendu)





FIG.	NO. DE PIECE	CODE FINIS	ANNE	REMARQUES	QTE.	NOM DE PIECE
<b>3A1 SYSTEME DE DIRECTION (COMPRED LE MECANISME, LES MOTEURS, LA POMPE ET LES CANALISATIONS D'HUILE)</b>						
38A			68/2-73		1	Ensemble réservoir (se reporter à la figure 3C1 pour l'ensemble et les composants)
39	C7NN-3R610-C	1820168	68/8-69	8000 - U.S.	1	Tube - moteur avant à réservoir
39	C9NN-3R610-A	1820169	9-69/2-73	8000	1	
			69/2-73	9000	1	
41	357940-S	3425362	68/2-73		1	Manchon, tube en compression
42	357980-S	3416840	68/2-73		1	Ecrou de 1/4, de tube en compression
43	C7NN-3R627-A	1821082	68/2-73		1	Joint d'étanchéité, de tube à moteur
44	382357-S7	1820747	68/2-73		1	Ecrou de 9/16-20, de tube à moteur
45			68/2-73		1	Ensemble moteur avant (se reporter à la figure 3D1 pour l'ensemble et les composants)
46	304898-S36	1822632	68/2-73		4	Boulon à tête six pans 3/4-10 x 2-1/2 (de moteur à support)
47 R	C7NN-3213-O*	-				
47	C7NN-3213-E	1823448	68/2-73 68/2-73	8000 avec assistance double 8000 avec assistance double (Bas-Ant)	1	
47	C9NN-3213-B	1825698	69/2-73		1	
48	C7NN-3N150-A	1820100	68/2-73		AR	Cale, de support d'essieu avant à moteur (01425/01575)
48	C7NN-3N150-B	1820101	68/2-73		AR	(.01725/.01875)
48	C7NN-3N150-C	1820102	68/2-73		AR	(.020/.022)
48	C7NN-3N150-D	1820103	68/2-73		AR	(.023/.025)
48	C7NN-3N150-E	1820104	68/2-73		AR	(.026/.028)
49	34813-S36	1818028	68/2-73		4	Rondelle-frein 3/4
50	34674-S36	1818699	68/2-73		3	Ecrou six pans 3/4-10
51	300996-S36	1817780	68/2-73	8000	3	Boulon tête six pans 3/4-10 x 5-1/4 (de support à moteur)
51	304924-S36	1820657	69/2-73	9000	4	Boulon six pans 3/4-10 x 3
51A	304911-S8	1809408	68/2-73	8000	1	Boulon tête six pans 3/4-10 x 2-3/4
52	34814-S36	1823753	68/2-73		2	Rondelle-frein 7/8
53	304913-S36	1823758	68/2-73		2	Boulon tête six pans 7/8-9 x 2-3/4 (de support à carter d'huile)
54	C7NN-3105-F	-	68/2-73	Roues jumelles (U.S.)	1	Ensemble axe de roues jumelles
55	304840-S36	1821294	68/2-73	Roues jumelles (U.S.)	4	Boulon à tête six pans de 3/4-10 x 2 (d'axe de roue à axe de moteur)
56	D0NN-3C569-A	1826205	69/2-73	9000	1	Blindage de tuyaux souples de direction
						Se reporter à la figure séparée pour les essieux avant tous usages et larges réglables
	* N'est Plus Disponible					



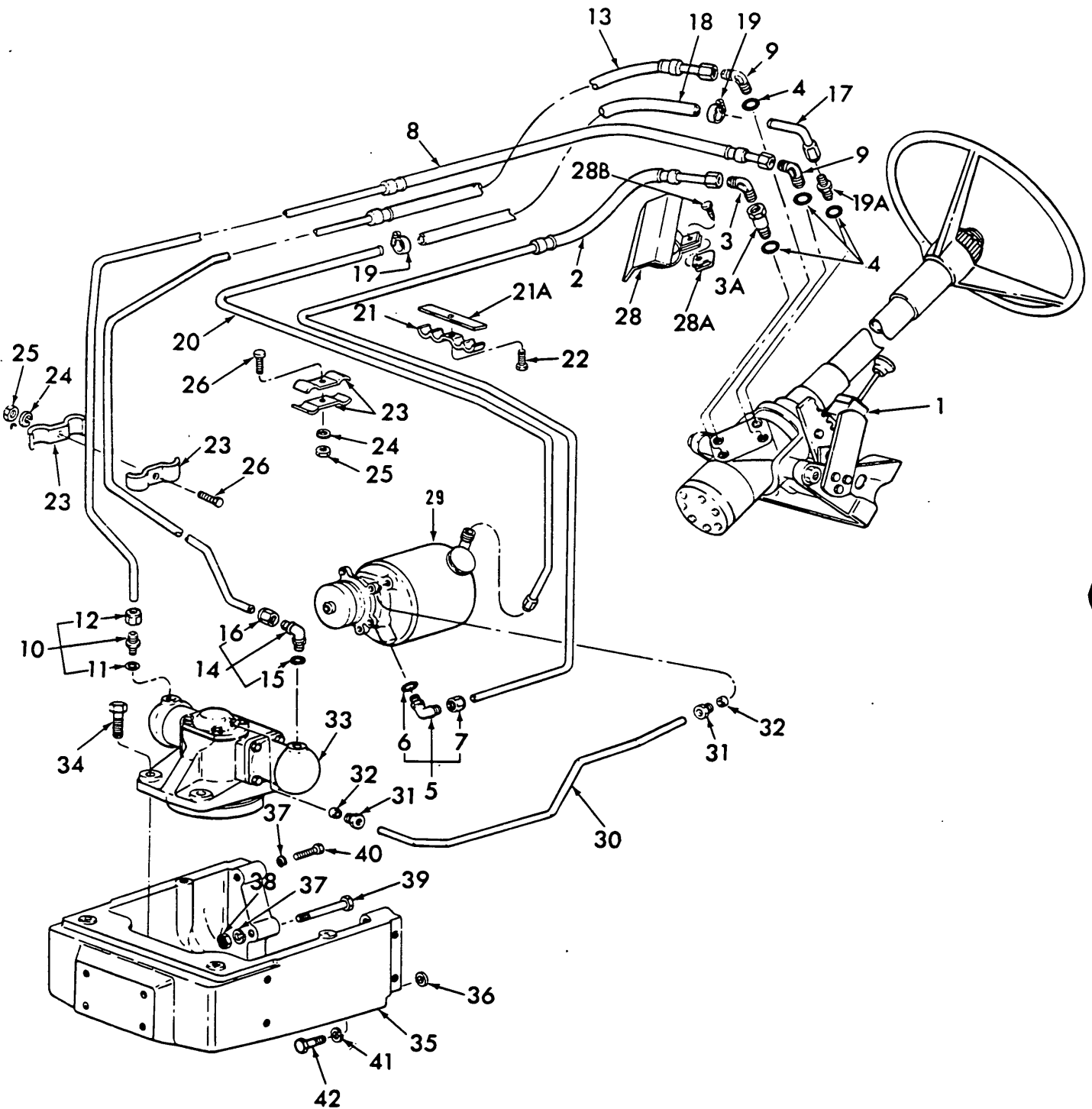


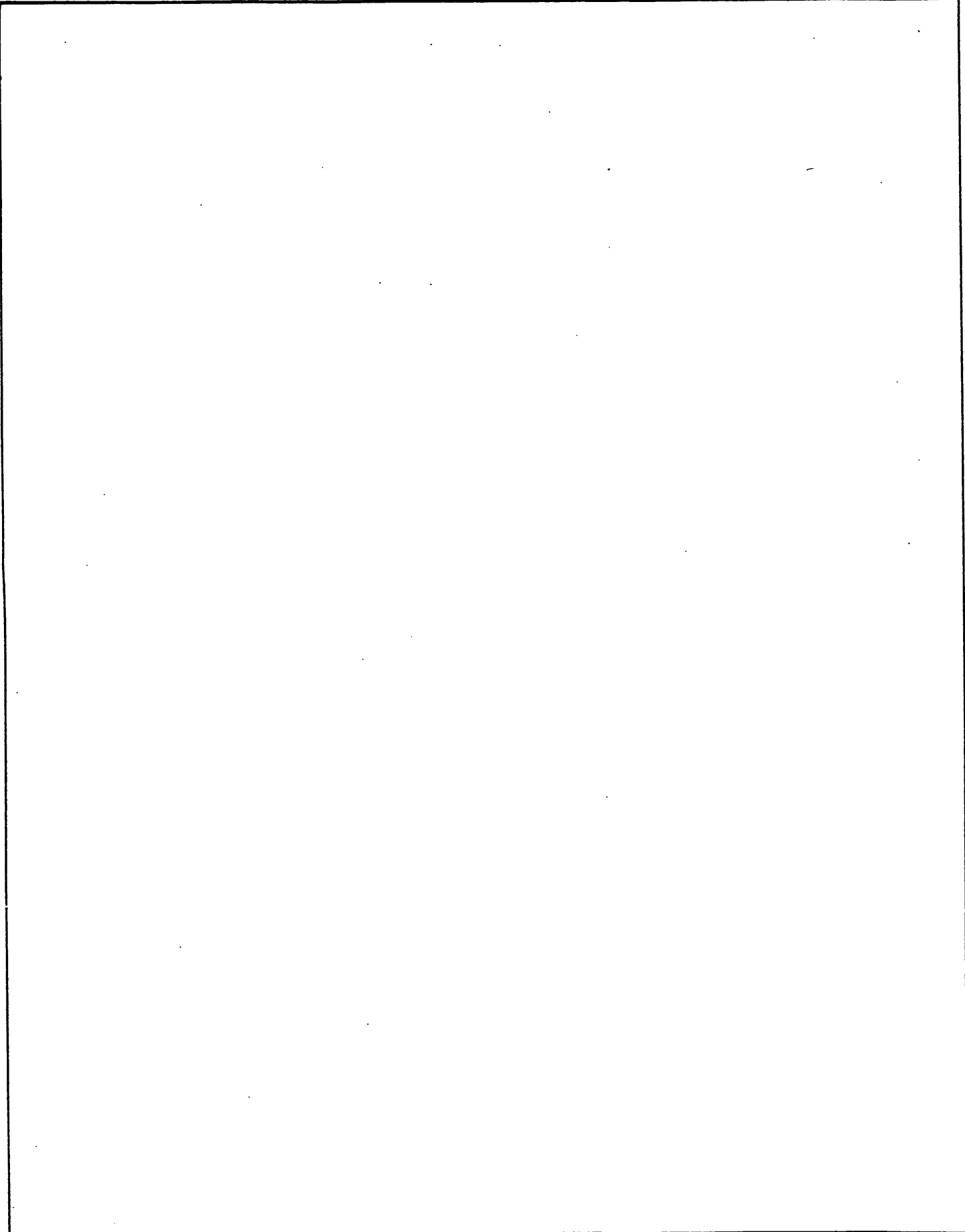
FIG. 3A2 - SYSTEME DE DIRECTION 3-73/7-76



FIG.	NO. DE PIÈCE	CODE FINIS	ANNE	REMARQUES	QTE.	NOM DE PIÈCE
<b>3A2 SYSTEME DE DIRECTION 8000 &amp; 9000 3-73/7-76</b>						
1			3-73/7-76			Moteur, colonne et mécanisme de basculement (se reporter à la figure 3B2 pour l'illustration et les pièces)
2	D3NN-3A562-C	1844752	3-73/7-76	Remplace D3NN-3A562-A	1	Ensemble tube sous pression de pompe
3	384736-S36	1845984	3-73/7-76	Remplace 86327-S100	1	Coude de 3/4-16 (joint torique), évasement 37°
3A	C5NN-3C737-B	1833733	3-73/7-76	Remplace 374538-S	1	Adaptateur de tube 9/16-18
4	86482-S95	1845037	3-73/7-76	Remplace 374538-S	4	Joint torique .468 x .078
5	382342-S7	1820743	3-73/7-76		1	Ensemble coude de tube sous pression
6	86482-S95	1845037	3-73/7-76	Remplace 374538-S	1	Comporte le coude plus: Joint torique d'étanchéité .468 x .078
7	380961-S7	1820708	3-73/7-76		1	Ensemble écrou 7/8-18 (de coude à tube)
8	D3NN-3R555-A	1829485	3-73/7-76		1	Ensemble tube de virage à droite
9	86326-S36		3-73/7-76		2	Ensemble coude tube 3/8, filetage 9/16-18 réglage 90°
10	380965-S2	1821778	3-73/7-76		1	Ensemble connecteur
11	86482-S95	1845037	3-73/7-76	Remplace 374538-S	1	Comporte le connecteur plus: Joint torique d'étanchéité .468 x .078
12	380960-S7	1820707	3-73/7-76		1	Ensemble écrou 11/16-20
13	D3NN-3R556-A	1829486	3-73/7-76		1	Ensemble tube de virage à gauche
14	382327-S7	1820742	3-73/7-76		1	Ensemble coude
15	86482-S95	1845037	3-73/7-76	Remplace 374538-S	1	Comporte le coude plus: Joint torique d'étanchéité .468 x .078
16	380960-S7	1820707	3-73/7-76		1	Ensemble écrou 11/16-20
17 R	D2NN-3R712-B	1826533	3-73/7-76	U.S.	1	Ensemble tube de retour supérieur
18	D3NN-3R611-A	1829439	3-73/7-76		1	Durite Ø INT. 1/2 x Ø EXT. 7/8 x 29 long
19	376859-S	3417056	3-73/7-76		2	Ensemble collier
19A	380138-S36	-	3-73/7-76		1	Connecteur 3/8, évasement 37°
20	D3NN-3C566-A	1829488	3-73/7-76		1	Ensemble tube de retour inférieur
21 R	C7NN-3800-B	1820200	3-73/7-76	U.S.	2	Collier
21A	N.S.		3-73/7-76		2	Bossage de collier
22	56341-S4	1820590	3-73/7-76		2	Boulon 3/8-16 x 1-1/4
23	C5NN-3N573-B	1820960	3-73/7-76		4	Collier de support de fixation
24	34805-S36	1823231	3-73/7-76		2	Rondelle-frein 1/4
25	33795-S36	1824361	3-73/7-76		2	Ecrou six pans 1/4-20
26	304680-S36	1821192	3-73/7-76		2	Boulon à tête six pans 1/4-20 x 3/4
28	D0NN-3C569-A	1826205	3-73/7-76	9000	1	Blindage de durit
28A	N.S.		3-73/7-76	9000	1	Ecrou de ressort en "U" 1/4-14 (à se procurer localement)
28B	N.S.		3-73/7-76	9000	1	Vis auto taraudante 1/4-14 x 3/4 (à se procurer localement)
29			3-73/7-76		1	Ensemble pompe et réservoir (voir figure 3C2 pour ensemble et composants)
30	D3NN-3R610-A	1829494	3-73/7-76		1	Tube de fuite
31	382357-S7	1820747	3-73/7-76		2	Ecrou 9/16-20 pour tube
32	C7NN-3R627-A	1820175	3-73/7-76		2	Joint de fuite du tube
33			3-73/7-76		1	Ensemble moteur, avant de direction assistée (se reporter à la figure 3D1 pour l'ensemble et les composants)
34	304898-S36	1822632	3-73/7-76		4	Boulon à tête six pans 3/4-10 x 2-1/2 (d'ensemble moteur à support)
35 S	C7NN-3213-E	-	3-73/7-76	8000 sans assistance double (U.S.)	1	Support avant
35 R	C7NN-3213-E	1823448	3-73/7-76	8000 avec assistance double (U.S.)	1	
35	C9NN-3213-B	1825698	3-73/7-76	9000	1	
35	D3NN-3213-A	1833760	73/7-76	Essieu large réglable	1	FT0-E



FIG.	NO. DE PIECE	CODE FINIS	ANNE	REMARQUES	QTE.	NOM DE PIECE
<b>3A2 SYSTEME DE DIRECTION 8000 &amp; 9000 3-73/7-76</b>						
36	C7NN-3N150-A	1820100	3-73/7-76			AR Cale, de support d'essieu à moteur (01425/01575)
36	C7NN-3N150-B	1820101	3-73/7-76			AR (.01725/.01875)
36	C7NN-3N150-C	1820102	3-73/7-76			AR (.020/.022)
36	C7NN-3N150-D	1820103	3-73/7-76			AR (.023/.025)
36	C7NN-3N150-E	1820104	3-73/7-76			AR (.026/.028)
37	34813-S38	1818028	68/3-73/7-76			4 Rondelle - frein 3/4
38	34874-S38	1818699	68/3-73/7-76			3 Ecrou six pans 3/4-10
39	300996-S36	1817780	3-73/7-76	8000		3 Boulon à tête six pans 3/4-10 x 5-1/2 (de support à moteur)
39	304924-S36	1820857	3-73/7-76	9000		4 Boulon six pans 3/4-10 x 3
40	304911-S36	3911886	3-73/7-76	8000		1 Boulon à tête six pans 3/4-10 x 2-3/4
41	34814-S38	1823753	3-73/7-76			2 Rondelle-frein 7/8
42	304913-S38	1823758	3-73/7-76			2 Boulon à tête six pans 7/8-9 x 2-3/4 (de support à carter d'huile)
						Se reporter à la figure séparée pour les essieux avant tous usages et larges réglables



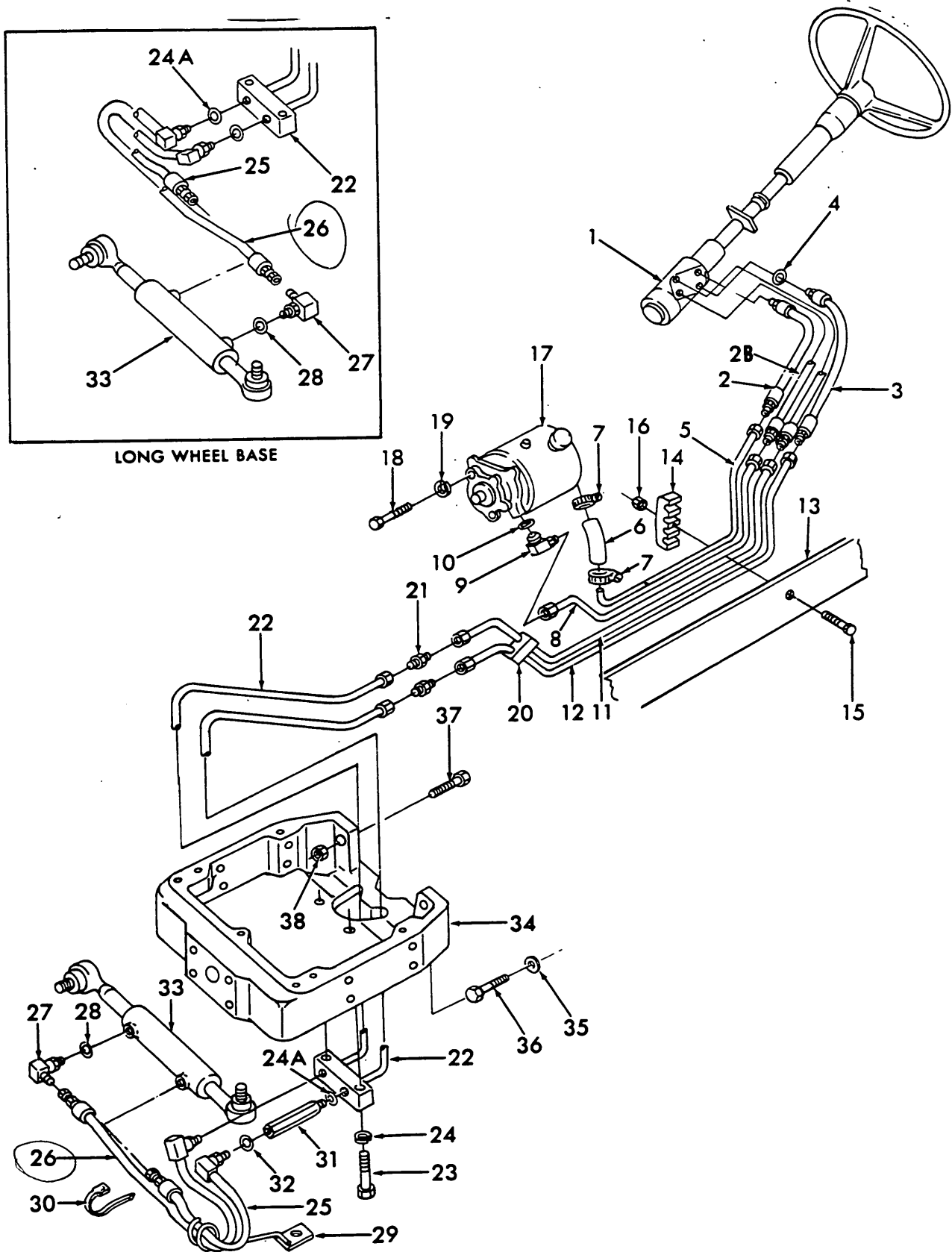


FIG. 3A3 - SYSTEME DE DIRECTION - 8700-9700 - TW-10, TW-20, TW-30

ATI DOMINIQUE

1-3

R.A.V. LUC  
Urencklyte opzet  
Dominique

Specifiek voor 8100

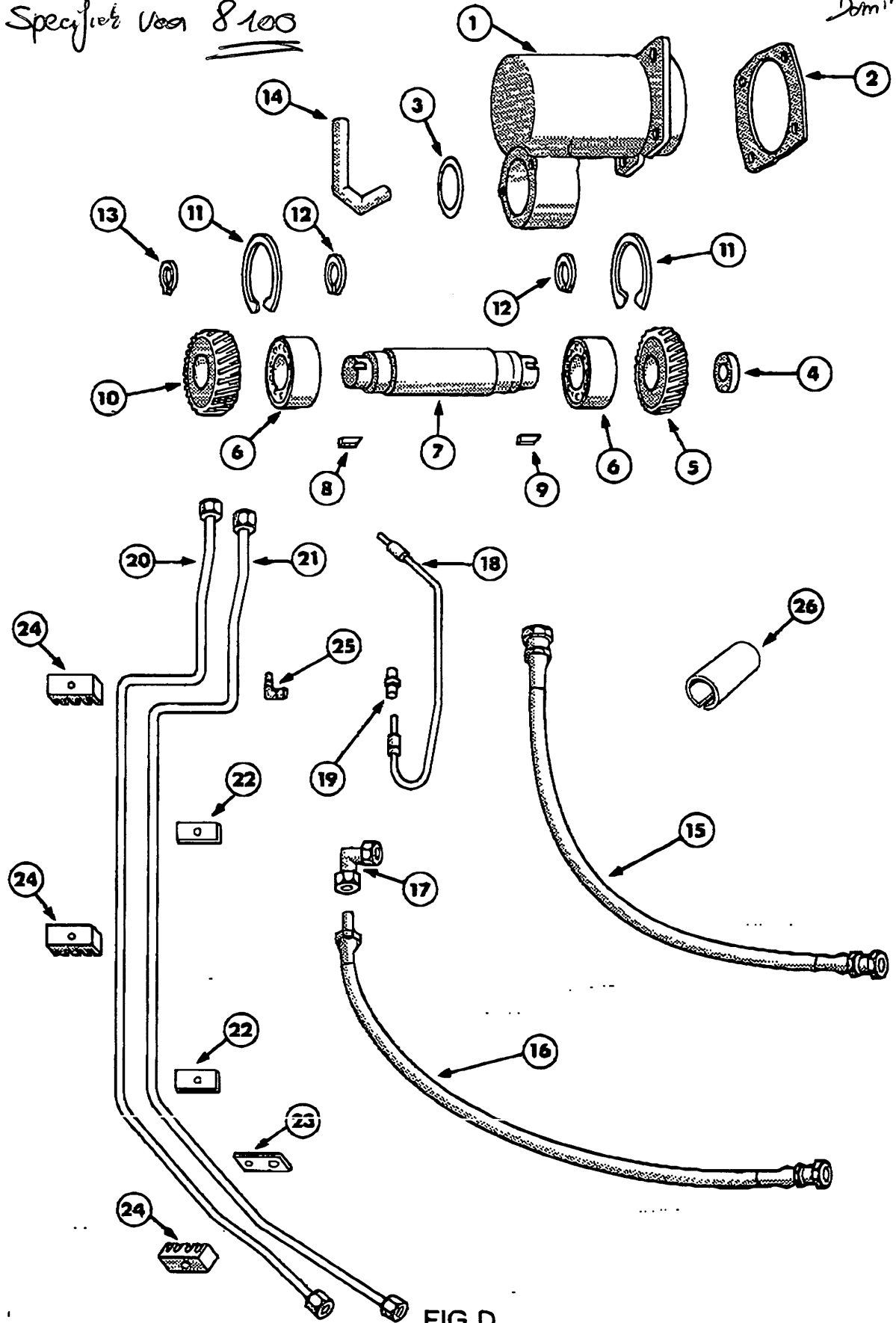


FIG. D



Fig.	Part Number	Finis Code	Description	Qty	Remarks
Fig.	No. de Pièce	Code Finis	Nom de Pièce	Qte	Remarques
D-1	EVAT-7742	1929269	Housing - P.A.S. Pump Drive Carter pour Commande Pompe Hydraulique	1	
D-2	2700E-2948B	1720148	Gasket - P.A.S. Pump Drive to Engine Joint pour Commande Pompe/Moteur	1	DAVENTRY
D-3	378275-S94	3417129	'O' Ring - P.A.S. Pump Drive to Pump Joint sur Pompe Hydr.	1	
D-4	EVAT-7867	1929280	Washer - P.A.S. Pump Drive Gear Rondelle Plate	1	
-	838.16.1	1929281	Bolt - P.A.S. Pump Drive Gear Vis de Blocage Pignon	1	DIN-933-3/8" UNC x 1"
-	G38	1929159	Lockwasher - P.A.S. Pump Drive Gear Rondelle Blocage	1	DIN-127-3/8" Dia.
D-5	EVAT-7749	1929283	Gear - Pump Drive Pignon dans Carter de Distribution	1	
D-6	EVAT-6208	1929264	Bearing - P.A.S. Pump Drive Shaft Roulement	2	
D-7	EVAT-7747	1929265	Shaft - P.A.S. Pump Drive Arbre Pour Pignon	1	
D-8	EVAT-7855	1929266	Key - P.A.S. Pump Driven Gear Cale D'Entrainement	1	
D-9	EVAT-7856	1929287	Key - P.A.S. Pump Drive Gear Cale D'Entrainement	1	
D-10	EVAT-7748	1929268	Gear - P.A.S. Pump Driven Pignon de Commande Pignon de Pompe	1	
D-11	EVAT-6209	1929269	Circlip - P.A.S. Pump Bearing Circlip - Roulement de Pompe	2	DIN-472-80 mm
D-12	EVAT-6210	1929270	Circlip - P.A.S. Pump Shaft Circlip - Arbre Pompe Hydr.	2	DIN-471-40 mm
D-13	EVAT-6211	1929271	Circlip - P.A.S. Pump Driven Gear Circlip - Pignon de Pompe	1	DIN-471-30 mm
D-14	EVAT-7841	1929272	Tube - P.A.S. Pump Inlet Tube - Aspiration dans Réservoir de Pompe	1	
D-15	EVAT-7835	1929273	Hose - P.A.S. Pump Outlet Tuyau Flexible Pression Pompe à Boîtier	1	
D-16	EVAT-7836	1929274	Hose - P.A.S. Pump Return Tuyau Flexible Retour Boîtier à Réservoir	1	
D-17	EVAT-113	1929254	Elbow - P.A.S. Return Hose Coude - Tuyau Retour	1	1/2" - 86F

Fig.	Part Number	Finis Code	Description	Qty	Remarks
Fig.	No. de Piéce	Code Finis	Nom de Piéce	Qta	Remarques
D-18	EVAT-7868	1929276	Pipe - P.A.S. Pump Drive Feed Tube - Pompe Hydraulique	1	
D-19	EVAT-7869	1929277	Adaptor - P.A.S. Pump Drive Feed Pipe Adaptateur Tube Pompe Hydraulique	1	
D-20	EVAT-7837	1929278	Tube - P.A.S. Pressure Lower Tuyau inférieur Commande Verin Servo	1	
D-21	EVAT-7838	1929279	Tube - P.A.S. Pressure Upper Tuyau Supérieur Commande Verin Servo	1	
D-22	EVAT-7839	1929280	Clamp - P.A.S. Pressure Tube Brides pour Tuyaux Servo vers Verin	2	
D-23	EVAT-7840	1929281	Support - P.A.S. Pressure Tube Support Tuyaux Hydrauliques du Verin	1	
D-24	D5NN-3800-A	3904281	Nylon Clamp - P.A.S. Tubes Supports Nylons Tuyaux Hydrauliques	3	
-	B6M.55	1929282	Bolt - P.A.S. Tube Clamp Vis de Fixation dans Bati	2	DIN-931-M6 x 55
-	E6M	1929215	Nut - P.A.S. Tube Clamp Écrous - Fixation dans Bati	2	DIN-934-M6
-	B38.16.212	1929284	Bolt - P.A.S. Pump to Drive Housing Vis - Pompe Fixation	2	DIN-931-3/8" UNC x 2 1/2"
D-25	EVAT-7870	1929285	Elbow - P.A.S. Pump Drive Feed Pipe Coude - Tuyau Pompe Hydraulique	1	
D-26	EVAT-78124	1929308	Protection - Hose to Hydraulic Pump Protection Flexible Pompe	1	
-	EVAT-310Y	1929250	Nylon Clip - for Hose Liens Nylon pour Flexibles	2	8 x 150 mm



FIG.	NO. DE PIECE	CODE FINIS	ANNE	REMARQUES	QTE.	NOM DE PIECE	
<b>3A3 SYSTEME DE DIRECTION - 8700-9700 - TW-10, TW-20, TW-30</b>							
1	-		8-76/	Se reporter à la fig. 3B2A pour les composants	-	Moteur, colonne et mécanisme de basculement	
2	D5NN-3A212-A	3903817	8-76/	8700, 9700, TW-30, 10, 20 Excepté TW-30 TW-30	2	Ens. Durit - Moteur à pompe	
3	D5NN-3R553-A	3903818	8-76/		2	Ens. Durit - de moteur à cylindre	
3	D8NN-3R553-DA	3913441	79/		2	Ens. Durit - Cylindre direction assistée	
4	86482-S95	1845037	8-76/		4	Joint torique d'étanchéité .468 x .978	
5	D5NN-3A563-A	3904277	8-76/		1	Ens. tube pompe de étour	
6	D3NN-3R611-A	1829439	8-76/		1	Durit - 1/2 I.D. x 7/8 O.D. x 29" longueur	
7	376859-S	3417056	8-76/		2	Ens. collier - .50 x .91	
8	D5NN-3A562-B	3903824	8-76/		1	Ens. tube sous pression	
9	384736-S36	1845984	8-76/	8700-9700 - TW-10, TW-20	1	Coude - 9/16-18 x 3/4-16	
10	86482-S95	1845037	8-76/		1	Joint torique d'étanchéité .468 x .978	
11	D8NN-3R556-AB	3918583	8-76/		1	Ens. tube - supérieur de virage à gauche	
12	D5NN-3R555-A	3903820	8-76/9-79		1	Ens. tube - de virage à droite	
12	D8NN-3R555-AB	3918584	79/	TW-10, TW-20, TW-30 Pour référence seulement (se reporter à la fig. 14A1C)	1	Ens. tube - de virage à droite	
13	-		8-76/		-	Membre latérale - châssis gauche	
14	D5NN-3800-A	3904281	8-76/	Se reporter à la fig. 3C3 pour les composants	2	Collier direction assisté de tube	
15	300858-S36	1825818	8-76/		2	Boulon six pans 1/4-20 x 1.75	
16	34975-S7	3907181	8-76/		2	Ecrou de blocage six pans 1/4-20	
17	-		8-76/		1	Ens. pompe et réservoir	
18	300880-S36	1825266	8-76/	TW-10, TW-20, TW-30	2	Boulon - 3/8-16 x 2.50 (fixation de la pompe)	
19	34807-S36		8-76/		2	Rondelle frein 3/8	
20	C7NN-3N573-B	1817290	8-76/		1	Collier arrière de tube	
21	86032-S36	3908103	8-76/		2	Raccord 3/8 tube	
22	D5NN-3A541-A	3903819	8-76/78		1	Ens. tube de cylindre	
22	D8NN-3A541-BA	3912792	79/		1	Ens. tube de cylindre	
23	304796-S36	1821278	8-76/		2	Boulon hex. 3/8-16 x 1.75	
23	354869-S36	3913386	10-79/		2	Boulon - 3/8-16 x 2	
24	34792-S36	3907387	8-76/		2	Rondelle frein 3/8	
24A	86482-S95	1845037	8-76/		2	Joint torique d'étanchéité .468 x .978	
25	D5NN-3N790-A	3903815	8-76/		1	Ens. durit - direction assistée cylindre gauche	
25Y	D8NN-3N790-BA	3912795	79/		reglé TW-30 H.D.	1	(avec cabine) Ens. durit - direction assistée cylindre droit
-	E2NN-3N790-BA	3933301	7-82/			1	(sans cabine) Ens. durit
26	D5NN-3N791-A	3903816	8-76/			1	Ens. durit - direction assistée cylindre gauche
26	D8NN-3N791-BA	3912794	79/6-82		H.D. longueur réglé	1	Ens. tube - direction assistée cylindre gauche
-	E2NN-3N791-BA	3933302	7-82/		1	Ens. durit	
27	86326-S36	1826537	8-76/		2	Coude - 3/8, tube 9/16-18, réglage 90°	
28	86482-S95	1845037	8-76/		2	Joint torique d'étanchéité .468 x .978	
29	E2NN-3R761-AA11B	3934929	8-76/78		1	Ens. support direction assistée tuyau	
29	D8NN-3R761-AA	3913456	79/6-82	TW-10, TW-20, TW-30	1	Ens. support direction assistée tuyau	
29	E2NN-3R761-BA	3934279	7-82/		1	Ens. support	
29	E0NN-3R761-AA	3923765	7-80/	Commande roue avant	1	Ens. support direction assistée tuyau	
30	C5NN-14N004-A	1815407	8-76/		1	Bande	
31	D5NN-3N648-A	3904279	8-76/	Avec empattement court	2	Adaptateur de tube	
31	D8NN-3N648-AA	3912793	79/	TW-10, 20 sans empattement court	1	Adaptateur de tube	
32	86482-S95	1845037	8-76/	Avec empattement court	2	Joint torique d'étanchéité .468 x .978	
33	-		8-76/	Se reporter à la fig. 3D2 pour les composants			

# FORD TRACTOR



# CATALOGUE DE PIECES

FIG.	NO. DE PIECE	CODE FINIS	ANNE	REMARQUES	QTE.	NOM DE PIECE
<b>3A3 SYSTEME DE DIRECTION - 8700-9700</b>						
34	D4NN-3029-D	3902621	8-76/78	9700	1	Ens. support d'essieu avant
34	D4NN-3029-E	3902622	8-76/78	8700	1	Ens. support d'essieu avant
34A	C5NN-3153-A		8-76/	8700-9700-TW-10, 20, 30	1	Coussinet
34	D8NN-3029-EA	3913057	79/7-82	TW-10	1	Ens. support d'essieu avant
34	E1NN-3029-HA	3933790	8-82/	TW-10, 20, 30	1	Support
35	C7NN-3N150-A	1820100	8-76/7-82		AR	Cale, de support d'essieu à moteur (01425/01575)
35	C7NN-3N150-B	1820101	8-76/7-82		AR	(01725/01875)
35	C7NN-3N150-C	1820102	8-76/7-82		AR	(020/022)
35	C7NN-3N150-D	1820103	8-76/7-82		AR	(023/025)
35	C7NN-3N150-E	1820104	8-76/7-82		AR	(026/028)
35	C5NN-3N150-A	1802831	8-82/		AR	Cale de support d'essieu à moteur (01425/01575)
35	C5NN-3N150-B	1802832	8-82/		AR	(01725/01875)
35	C5NN-3N150-C	1802833	8-82/		AR	(020/022)
35	C5NN-3N150-D	1802834	8-82/		AR	(023/025)
35	C5NN-3N150-E	1802835	8-82/		AR	(026/028)
36	58746-S36	3902620	8-76/		2	Boulon 3/4-10 x 3.25 (Support à carter d'huile)
36	58751-S36		79/	TW-10, 20, 30	2	Boulon 3/4-10 x 4.50 (Support à carter d'huile)
37	304966-S36	1821242	8-76/		4	Boulon - 3/4-10 x 5.00 (Moteur à support)
38	34674-S36	1818699	8-76/		4	Ecrou - 3/4-10 Hex. Composé de support plus:

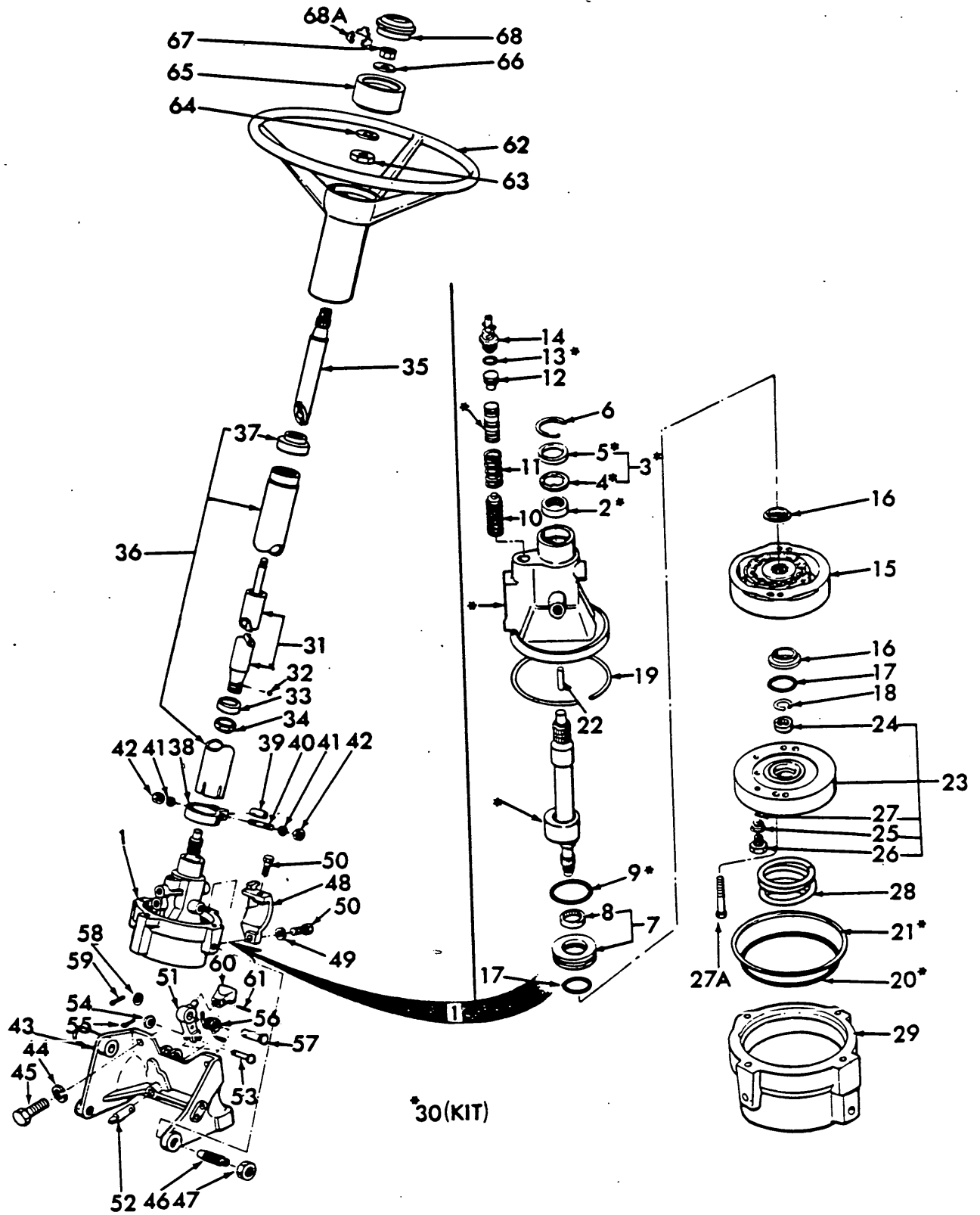


FIG. 3B1 - MECANISME, MOTEUR, ARBRE ET MECANISME DE BASCULEMENT DE DIRECTION



FIG.	NO. DE PIECE	CODE FINIS	ANNE	REMARQUES	QTE.	NOM DE PIECE
<b>3B1 MECANISME, MOTEUR, ARBRE ET MECANISME DE BASCULEMENT DE DIRECTION 1968/2-73</b>						
1	D0NN-3N037-A*	-	68/2-73		1	Ensemble moteur de mécanisme de direction
2	C5NN-3N768-A	1820197	68/2-73		1	Comporte: Roulement
4	C5NN-3R515-A	1844497	68/2-73		1	Joint d'arbre
5	C5AZ-3D733-A	3929831	68/2-73		1	Protection anti-poussière d'arbre
6	97621-S	1846952	68/2-73	Après-vente uniquement	1	Bague de protection anti-poussière
7	C5NN-3R529-A	1820124	68/2-73		1	Ensemble support de roulement d'arbre d'entraînement du moteur
8	C5NN-3N768-A	1820197	68/2-73		1	Comporte: Ensemble roulement
9	C5NN-3R535-A	1820126	68/2-73		1	Joint du support
10	C5NN-3N772-A	1820199	68/2-73		1	Ensemble guide de contrôle de réaction
11	C5NN-3E548-A	1820129	68/2-73		1	Ressort de guide
12	C9NN-3R675-A	1822091	68/2-73	Remplace C5NN-3R540-A	1	Bouchon de tiroir
13	C5NN-3R514-A	1820129	68/2-73		1	Joint du bouchon
14	C5NN-3N765-A	1820196	68/2-73		1	Ensemble régleur de contrôle de réaction
15		-	68/2-73	No se réparer	1	Ensemble rotor et bague du moteur (comprend les aubes)
16	C5NN-3R513-A	1820119	68/2-73		2	Joint du moteur
17	C5NN-3R517-A	1820121	68/2-73		2	Bague d'appui du joint
18	C5NN-3R507-A	1820118	68/2-73		1	Axe de retenue
19	C5NN-3R505-A	1820116	68/2-73		1	Bague de retenue d'embase
20	382195-S	1820725	68/2-73		1	Joint de couvercle
21	C5NN-3R506-A	1820117	68/2-73		1	Bague d'appui de joint de couvercle
22	C5NN-3R501-A	1820112	68/2-73		2	Pion de centrage de 1/4 x 2-1/2
23	C5NN-3N771-B	1820198	68/2-73		1	Ensemble couvercle de carter du moteur
24	C7NN-3R646-A	1824190	68/2-73	Remplace C5NN-3748-A	1	Comporte: Roulement, couvercle, à aiguilles
25	C5NN-3R524-A	1820122	68/2-73		2	Ressort de clapet de retenue
26	C5NN-3R503-A	1820113	68/2-73		2	Bouchon de ressort de clapet de couvercle
27	375599-S	1820700	68/2-73		2	Bille Diam. 7/32
27A	C7NN-3R645-A	1820189	68/2-73		2	Boulon six pans 1/4-20 x 2-1/4
28	C5NN-3R525-A	1820123	68/2-73		1	Ressort de couvercle de carter
29			68/2-73	No se réparer	1	Embase du moteur
30			68/2-73	No se réparer	1	Ensemble arbre et joint
31	C7NN-3C500-D	1820111	68/2-73		1	Ensemble arbre extérieur de moteur
32	D0NN-3R682-A	1823853	68/2-73		1	Axe d'arbre extérieur de moteur
33	C5NN-3R565-A	1820134	68/2-73		1	Bague conique d'arbre de direction
34	C5NN-3R576-A	1820138	68/2-73		1	Ecrou de raccord d'arbre de direction
35	C7NN-3R603-A	1820164	68/2-73		1	Arbre intérieur
36	C7NN-3R575-B	1820137	68/2-73		1	Ensemble enveloppe de colonne de moteur (longueur 12")

\*Ne peut plus être réparé



FIG.	NO. DE PIECE	CODE FINIS	ANNE	REMARQUES	QTE.	NOM DE PIECE
<b>381 MECANISME, MOTEUR, ARBRE ET MECANISME DE BASCULEMENT DE LA DIRECTION 1968/2-73</b>						
38	C5NN-3R577-A	1820139	68/2-73		1	Collier de tube
39	C5NN-3R574-A	1820136	68/2-73		1	Entretoise de collier de tube
40	C5NN-3R573-A	1820135	68/2-73		1	Goujon de collier de tube
41 S	34806-S36	1821101	68/2-73		2	Rondelle-frein 5/16
42 S	33797-S36	1821884	68/2-73		2	Ecrou six pans 5/16-18
43	C7NN-3R630-C	1819659	68/2-73	Remplace C7NN-3R630-B	1	Ens. support, pivot de moteur et arbre
44 S	34809-S36	1821695	68/2-73		4	Rondelle-frein 1/2
45	304726-S36	1821253	68/2-73		4	Boulon six pans (support) 1/2-13 x 1-1/8
46	C7NN-3R634-A	1820183	68/2-73		2	Axe, de support à pivot du moteur
47	34692-S8	1808170	68/2-73		2	Ecrou six pans 3/4-16
48	C7NN-3R629-D	1820177	68/2-73	Remplace C7NN-3R629-C	1	Secteur de basculement du mécanisme de direction
49 S	34807-S36	1821693	68/2-73		1	Rondelle-frein 3/8
50 S	304723-S36	3908662	68/2-73		2	Boulon six pans 3/8-24 x 1-1/4
51	C7NN-3R628-C	1820176	68/2-73		1	Ens. de libération, pivot de basculement
52	C7NN-3R633-B	1820180	68/2-73		1	Blocage du secteur de basculement
53	73894-S2	1820595	68/2-73		1	Axe d'étrier 3/16 x .94
54 S	44711-S36	1846053	68/2-73		1	Rondelle plate No. 9
55	72003-S8	1454228	68/2-73		1	Goupille fendue 1/16 x 1/2
56	C7NN-3R637-C	1820184	68/2-73		1	Ressort de verrouillage du pivot de basculement
57	76058-S2	1820602	68/2-73		1	Axe d'étrier 5/16 x 2
58 S	44724-S8 -	1813962	68/2-73		1	Rondelle plate 5/16
59	72009-S8	1827626	68/2-73		1	Goupille fendue 3/32 x 5/8
60	D2NN-3R643-A	1825970	68/2-73	Remplace C7NN-3R643-A	1	Bouton de basculement
61	305026-S8	1810692	68/2-73		1	Axe rouleau 3/32 x 1/2
62	C7NN-3R640-B	1820186	68/2-73		1	Ens. volant et tube
63	C5NN-3N602-A	1803186	68/2-73		1	Ecrou six pans 11/16-10
64	C7NN-3R644-A	1820188	68/2-73		1	Rondelle de bouton de volant de direction à arbre
65	C7NN-3R639-A	1820185	68/2-73		1	Bouton de roulement de direction
66 S	44724-S8 -	1813962	68/2-73		1	Rondelle plate 5/16
67	55803-S8	1812291	68/2-73		1	Ecrou six pans 5/16-24
68 S	C7NN-3655-B -	1823247	68/2-73	Rempl. C5NN-3655-B	1	Chapeau de volant de direction
68A	C5NN-3N649-A	1811569	68/2-73		3	Agrafe, ensemble retenue de chapeau de volant de direction

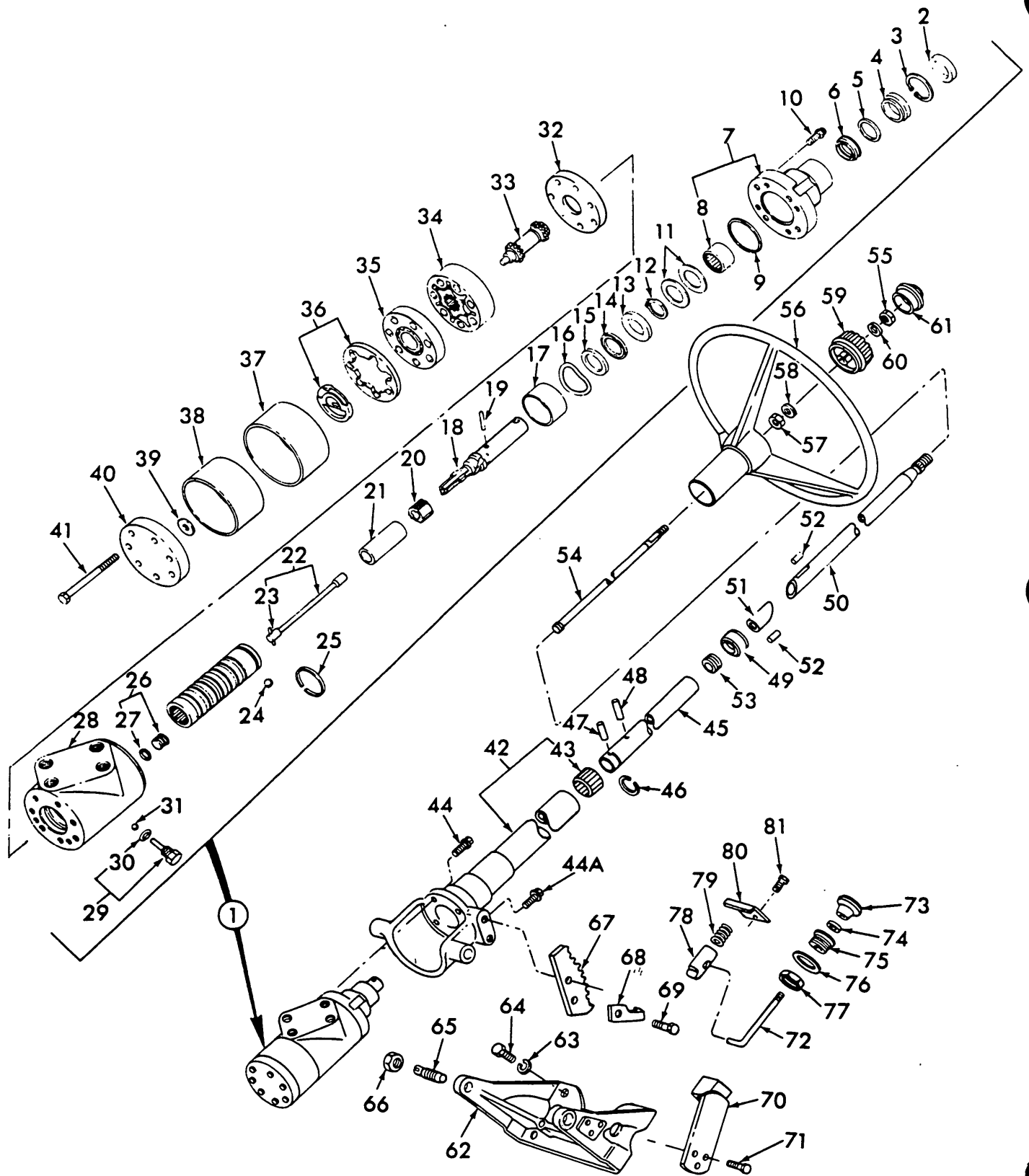


FIG. 3B2 - MECANISME, MOTEUR, ARBRE ET MECANISME DE BASCULEMENT DE LA DIRECTION 3-73/7-76





FIG.	NO. DE PIECE	CODE FINIS	ANNE	REMARQUES	QTE.	NOM DE PIECE
<b>382 MOTEUR, COLONNE ET MECANISME DE BASCULEMENT DE DIRECTION 8000 &amp; 9000 - 3-73/7-76</b>						
1	D9NN-3A244-AA	3918587	3-73/7-76		1	Ensemble moteur de direction assistée
2	D1NN-3C758-A*	1827146	3-73/7-76		1	Comporte: Portection anti-poussière de l'arbre du moteur
3	97619-S2	1827150	3-73/7-76		1	Jonc d'arrêt
4	D1NN-3B776-A*	1827148	3-73/7-76		1	Bague d'étanchéité
5	D1NN-3R692-A	1827142	3-73/7-76		1	Rondelle d'appui
6	D2NN-3564-A*	1827067	3-73/7-76		1	Garniture de couvercle d'extrémité
7	D1NN-3N771-A	1827147	3-73/7-76		1	Ensemble couvercle supérieur de boîtier
8	D1NN-3R688-A	1827139	3-73/7-76		1	Comporte: Roulement à aiguilles du couvercle de boîtier
9	E3NN-3747-AA	3946083	3-73/7-76		1	Joint de couvercle d'extrémité de boîtier
10	D1NN-3E616-A	1827134	3-73/7-76		4	Vis supérieure de couvercle de boîtier
11	D1NN-3C614-A	1827076	3-73/7-76		AR	Cale de retenue de roulement de pignon (épaisseur 0,010")
11	D1NN-3C614-B	1827133	3-73/7-76		AR	Cale (épaisseur ,005")
11	D2NN-3C614-A	1827077	3-73/7-76		AR	Cale (épaisseur ,0025")
11	D2NN-3C614-B	1827078	3-73/7-76		AR	Cale (épaisseur ,030")
12	D2NN-3757-A	1827083	3-73/7-76		1	Jonc d'arrêt
13	D1NN-3E575-A	1827071	3-73/7-76		1	Rondelle de roulement de butée
14	D2NN-3K771-A	1827178	3-73/7-76		1	Roulement de soupape de commande du moteur
15 S	E5NN-3E575-ABA	3946077	3-73/7-76		1	Rondelle de roulement de butée
16	D2NN-3R719-A	1827082	3-73/7-76		1	Rondelle éventail
17	D2NN-3A572-A	1827070	3-73/7-76		1	Entretoise de boîtier de direction
18 S	E3NN-3B668-AA	3946093	3-73/7-76		1	Arbre d'entrée du boîtier
19	D1NN-3R500-A	1827064	3-73/7-76		1	Axe, de barre à arbre intérieur
20	D4NN-3R687-A	3901699	3-73/7-76		1	Bague d'entraînement du tiroir
21	D1NN-3A572-B	1827069	3-73/7-76		1	Entretoise du boîtier de direction
22	D2NN-3R686-A	1827318	3-73/7-76		1	Ensemble barre, torsion du mécanisme
23	D1NN-3R500-A	1845925	3-73/7-76		1	Comporte la barre plus: Axe, de barre à arbre intérieur
24	370923-S	1809718	3-73/7-76		1	Bille acier 5/16"
25	D1NN-3R528-A	1827066	3-73/7-76		1	Ressort du tiroir du boîtier du moteur
26 S	E3NN-3R684-AAA	3946078	3-73/7-76	→	1	Ensemble bouchon et joint du boîtier
27	87003-S95	1827125	3-73/7-76		1	Comporte le bouchon plus: Joint torique Ø INT. 0,218 x largeur 0,70
28			3-73/7-76		1	Ensemble boîtier du moteur
29	D1NN-3R694-A	1827144	3-73/7-76		1	Ensemble bouchon du boîtier du moteur
30	86479-S95	1827124	3-73/7-76		1	Comporte le bouchon: Joint torique Ø INT. 0,301 x largeur 0,054
31	370922-S	3416928	3-73/7-76		1	Bille acier 1/4"
32 S	E3NN-3R691-AAA	3946079	3-73/7-76		1	Entretoise du rotor du moteur
33	D1NN-3N571-A	1827068	3-73/7-76		1	Tringle de commande de soupape
34	D2NN-3R508-A	1827308	3-73/7-76		1	Ensemble rotor et stator
35	D1NN-3N684-A	1827136	3-73/7-76		1	Distributeur
36	D1NN-3R690-A	1827140	3-73/7-76		1	Ensemble collecteur et bague
37	D5NN-3D708-B	3908166	3-73/7-76		1	Retenue de roulement d'arbre de rotor
38 S	E3NN-3R513-BA	3946085	3-73/7-76		1	Joint du rotor
39	D1NN-3R693-A	1827143	3-73/7-76		1	Rondelle d'axe de rotor
40	D6NN-3597-A	3910497	3-73/7-76		1	Ensemble couvercle, extrémité de boîtier de direction
41	D2NN-3E569-E	1827312	3-73/7-76		7	Boulon de blocage six pans spécial 5/16-18 x 2.688
	D6NN-3R538-A	3910484	3-73/7-76		1	Jeu de—Joint d'étanchéité Consiste des pièces marquées d'un*



FIG.	NO. DE PIÈCE	CODE FINIS	ANNE	REMARQUES	QTE.	NOM DE PIÈCE
<b>382 MOTEUR, COLONNE ET MECANISME DE BASCULEMENT DE LA DIRECTION 3-73/7-78</b>						
42	02NN-3C529-C	1829189	3-73/7-78		1	Ensemble colonne de moteur
43	02NN-3D650-B	1827316	3-73/7-78		1	Comparto la colonne plus
44 R	02NN-3R720-A	1827323	3-73/7-78	U.S.	2	Ensemble roulement et retenue de colonne
44A R	385960-S38	3900161	3-73/7-78	U.S.	2	Boulon 5/16-18 x 1.030 (support de fixation supérieur)
45	03NN-3M715-A	1829182	3-73/7-78		1	Boulon 5/16-18 x 1.12 (support de fixation inférieur)
46	02NN-3R697-A	1827319	3-73/7-78		1	Enveloppe intérieure
47 R	02NN-3R682-A	1827317	3-73/7-78	U.S.	1	Sapes de centrage
48	394816-S7	3908647	3-73/7-78		1	Axe de retenue d'arbre
48	02NN-3D650-A	1827079	3-73/7-78		1	Axe de ressort 3/16 x 1-1/4
50	02NN-3R603-A	1827314	3-73/7-78		1	Ensemble roulement et retenue supérieur de colonne
51	03NN-3R725-A	1829183	3-73/7-78		1	Arbre intérieur
52	02NN-3R682-B	1827608	3-73/7-78		1	Verrouillage de la position de l'arbre
53	02NN-3R685-A	1827311	3-73/7-78		1	Axe de retenue d'arbre
54	02NN-3R727-A	1827325	3-73/7-78		1	Sapes coniques d'arbre
55	55803-S2	1812291	3-73/7-78		1	Tige de verrouillage d'arbre
56	C7NN-3R640-B	1820186	3-73/7-78		1	Ecrois de blocage .312-24
57	C5NN-3N602-A	1803186	3-73/7-78		1	Ensemble volant et tube
58	C7NN-3R644-A	1820186	3-73/7-78		1	Ecrois six pans 11/16-10
59	C7NN-3R639-A	1820186	3-73/7-78		1	Rondelle, de berton de volant de direction à arbre
60	44722-S8	1813962	3-73/7-78		1	Berton de volant de direction
61	C7NN-3855-B	1823247			1	Rondelle plate 5/16
62	03NN-3R631-B	1834216	3-73/7-78	Remplace 02NN-3R631-A	1	Chapeau de volant de direction
63	34608-S38	1821695	3-73/7-78		1	Support de pivot de commande
64	304726-S38	1821253	3-73/7-78		4	Rondelle-train 1/2
65	C7NN-3R634-A	1820183	3-73/7-78		4	Boulon six pans 1/2-13 x 1-1/8
66	34682-S8	1808170	3-73/7-78		2	Axe de support à colonne
67	02NN-3R707-A	1828408	3-73/7-78		2	Ecrois 3/4-16 (axe de support et colonne)
68	02NN-3R648-A	-	3-73/7-78	Avec cabine	1	Secteur de commande de basculement
68	304724-S38	1821252	3-73/7-78		1	Bouton de basculement
70 R	02NN-3R702-B	1826397	3-73/7-78	U.S.	2	Boulon six pans 7/16-14 x 1-1/4 (secteur)
71	304722-S38	1821251	3-73/7-78		1	Ensemble support et guide de commande du basculement
72	02NN-3R708-A	1828401	3-73/7-78		3	Boulon tête six pans 3/8-16 x 1-1/4
73	C7NN-3R632-A	1820178	3-73/7-78		1	Tige de commande de basculement (longueur 4")
74	33920-S38	1822814	3-73/7-78		1	Berton de tige de commande du basculement
75	03NN-3R705-A	1832257	3-73/7-78	Remplace 02NN-3R705-A	1	Ecrois de blocage six pans 1/4-20
76	02NN-3R729-A	1827525	3-73/7-78		1	Guide de tige de commande de basculement
77	02NN-3R711-A	1828404	3-73/7-78		2	Rondelle de commande de basculement plate 1.40 x .78 x .05
78	02NN-3R706-A	1826398	3-73/7-78		1	Ecrois de tige de commande de basculement
79	02NN-3R710-A	1842811	3-73/7-78		1	Verrou de commande de basculement
80 R	02NN-3R709-A	1828402	3-73/7-78		1	Ressort de commande de basculement
81 R	304626-S38	1820820	3-73/7-78		1	Retenue de ressort de commande de basculement
	03NN-3R737-A	1836757	3-73/7-78	Avec cabine (Baldon- Antwerp)	1	Boulon six pans 5/16-18 x 1/2
					1	Plaques de retenue de joint de colonne

\*N'est plus disponible en service

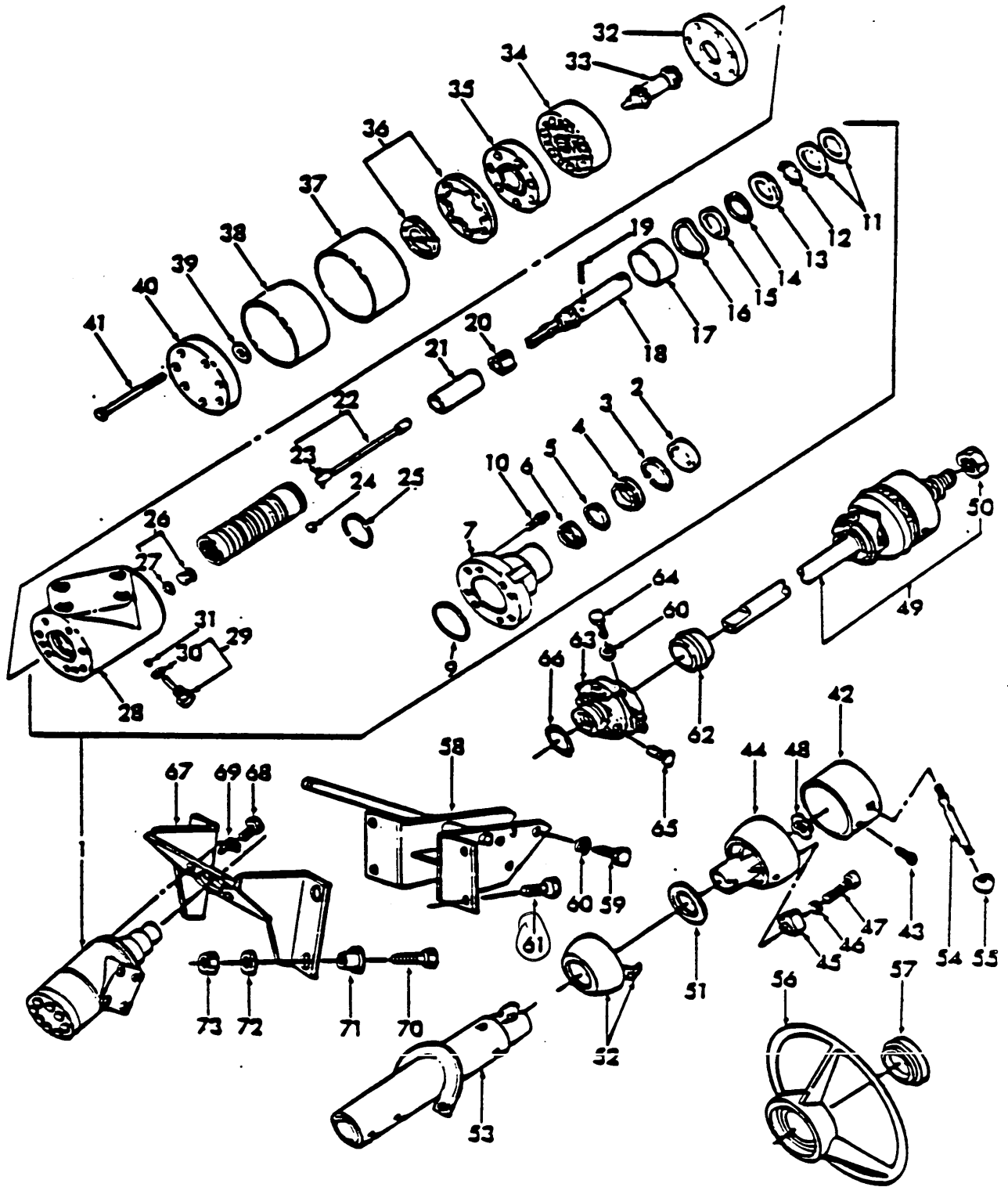


FIG. 382A - MOTEUR, COLONNE ET MECANISME DE BASCULEMENT DE LA DIRECTION - 8700 9700



# CATALOGUE DE PIECES

FIG.	NO. DE PIECE	CODE FINIS	ANNE	REMARQUES	QTE.	NOM DE PIECE
<b>382A MOTEUR, COLONNE ET MECANISME DE BASCULEMENT DE LA DIRECTION 8700 - 9700 - TW-10, 20, 30</b>						
1	E3NN-3A244-CA	3945778	8-76/		1	Ensemble moteur de direction assistée
2	D5NN-3C758-A	3908168	8-76/		1	Comporte le tiroir de soupape plus:
3	97619-S2	1827150	8-76/		1	Protection anti-poussière de l'arbre
4	D5NN-3B776-A	3908162	8-76/		1	Jonc d'arrêt
5	D1NN-3R692-A	1827142	8-76/		1	Bague d'étanchéité de moyeu
6	D2NN-3564-A	1827067	8-76/		1	Rondelle d'appui de bague
7	D5NN-3N771-A	3908167	8-76/		1	Garniture de couvercle d'extrémité de boîtier
9	D1NN-3747-A	1827145	8-76/		1	Ensemble couvercle supérieur de boîtier
10	D1NN-3E616-A	1827134	8-76/		1	Comporte couvercle plus:
11	D1NN-3C614-A	1827076	8-76/		1	Joint de couvercle d'extrémité
11	D1NN-3C614-B	1827133	8-76/		4	Vis supérieure de couvercle
11	D2NN-3C614-A	1827077	8-76/		AR	Cale, retenue de roulement de pignon (épaisseur .010)
11	D2NN-3C614-B	1827078	8-76/		AR	Cale (épaisseur .005)
12	D2NN-3757-A		8-76/		AR	Cale (épaisseur .0025)
13	D1NN-3E575-A	1827071	8-76/		AR	Cale (épaisseur .030)
14	D2NN-3K771-A	1827178	8-76/		1	Jonc d'arrêt de tiroir de soupape
15 S	E3NN-3E6575-BA	3946077	8-76/		1	Rondelle de roulement de butée de commande
16	D2NN-3R719-A	1827082	8-76/		1	Roulement de soupape de commande
17	D2NN-3A572-A	1827070	8-76/		1	Rondelle de roulement de butée de commande
18	E3NN-3B668-AA	3946093	8-76/		1	Rondelle éventail d'entretoise de boîtier
19	D1NN-3R500-A	1827064	8-76/		1	Entretoise de boîtier
20	D8NN-3R687-AA	3913477	8-76/		1	Arbre d'entrée
21	D5NN-3A572-B		8-76/		1	Axe, barre et arbre intérieur
22	E3NN-3R686-BA	3946096	8-76/		1	Bague, entraînement du tiroir
23	D1NN-3R500-A	1827064	8-76/		1	Entretoise du boîtier
24	370923-S	1809718	8-76/		1	Ensemble barre de torsion
25	D1NN-3R528-A	1820124	8-76/79		1	Comporte la barre plus:
25	D8NN-3R528-AA	3913475	80/		1	Axe, barre et arbre intérieur
26 S	E3NN-3R684-AA	3946078	8-76/		1	Bille acier 5/16
27	87003-S95	1827125	8-76/		1	Ressort de tiroir de boîtier
28			8-76/		1	Ressort
29	D1NN-3R694-A	1827144	8-76/	Non fourni en après vente	1	Ensemble bouchon et joint du carter
30	86479-S95	1827124	8-76/		1	Comporte le bouchon plus:
31	370922-S	3416928	8-76/		1	Joint torique Ø INT 0,208 x largeur 0,070
32 S	E3NN-3R691-BA	3946079	8-76/		1	Ensemble boîtier du moteur
33	D1NN-3N571-A	1827068	8-76/		1	Ensemble bouchon du boîtier du moteur
34	D5NN-3R508-B		8-76/		1	Comporte le bouchon plus:
34				5/8" épais	1	Joint torique Ø INT 0,301 x largeur 0,064
35	D1NN-3N684-A	1827136	8-76/		1	Bille acier 1/4
36	D1NN-3R690-A	1827140	8-76/		1	Entretoise du retor
37	D5NN-3D708-BA	3922635	8-76/		1	Tringle de commande de soupape
38	D6NN-3R513-C	3910660	8-76/		1	Ensemble retor et stator du moteur
39	D1NN-3R693-A	1827143	8-76/	Remplace D2NN-3R513-A	1	Ensemble retor et stator du moteur
40 S	E3NN-3597-AA	3946066	8-76/		1	Distributeur du moteur
41	D2NN-3E569-E	1827312	8-76/		1	Ensemble collecteur et bague du moteur
					1	Retenue de roulement d'arbre de retor
					1	Joint du retor
					1	Rondelle d'axe de retor
					1	Ensemble couvercle, extrémité de boîtier
					7	Boulon de blocage six pans spécial 5/16-18 x 2.688



FIG.	NO. DE PIECE	CODE FINIS	ANNEE	REMARQUES	QTE.	NOM DE PIECE
<b>3B2A MOTEUR COLONNE ET MECANISME DE BASCULEMENT DE LA DIRECTION — 8700-9700, TW-20, 30</b>						
S	E4NN-3C529-GA11M	3951944	8-76/		1	Ens. colonne du moteur
—	D5NN-3C529-A		8-76/3-83	FTO-E	1	Ens. colonne du moteur
42	D5NN-3D505-A	3904306	8-76/		1	Comporte:
43	381657-S36	3904320	8-76/		1	Couvercle sup. commande position
44	C7ZA-3790-FW	3904319	8-76/3-83		1	Vis tête ovale No. 6-20 x .25
44	E1NN-3790-AA	3934923	4-83/		1	Rallonge supérieure de bride de tube
45	C7SA-3499-F	3904305	8-76/	(C)	1	Rallonge supérieure de bride de tube
46	34805-S36	1823231	8-76/		3	Tube - retenue
47	382909-S100	3907528	8-76/		3	Rondelle-frein 1/4
48	374280-S	3904321	8-76/		3	Boulon tête creuse 1/4-20 x 1.125
					1	Rondelle éventail 7/8
49	E1NN-3K547-AA	3934922	4-83/		1	Ens. bride de tube
—	D5NN-3E723-A	3916510	8-76/		1	Ens. relais - blocage de colonne
50	350983-S36	3908148	8-76/	Partie de D5NN-3508-A	1	Ecrou mince six pans 5/8-18
51	D5NN-3C708-A	3907527	8-76/		1	Rondelle de butée de douille 1.00
52	D5NN-3E758-A	3904318	8-76/		1	Ens. rallonge inférieure de bride de tube
53	D5NN-3514-A	3904308	8-76/3-83		1	Ens. tube de colonne de direction
53	E1NN-3514-AA	3934925	4-83/		1	Ens. tube de colonne de direction
54	D4NN-3B662-A	3903814	8-76/		1	Levier de blocage de colonne
55	D3NN-7B272-A	1834920	8-76/		1	Bouton de levier de blocage de colonne
56	D9NN-3600-AA	3917143	8-76/		1	Ens. volant de direction (diamètre 15")
57	D9NN-3655-AA	3927266	8-76/		1	Chapeau de moyeu de volant de direction
58	D5NN-3B718-B	3908158	8-76/	8700, 9700	1	Ens. support supérieur de colonne
58	D8NN-3B718-BA	3916618	79/	TW-10, 20, 30	1	Ens. support supérieur de colonne
59F	304650-S36	1821827	8-76/78		1	Boulon tête six pans 3/8-16 x .75
60	34807-S36	1821693	8-76/		4	Rondelle-frein 3/8
61	N602570-S36	—	8-76/		4	Vis M10 x 25 MM
61	N605548-S36	3916619	79/		4	Boulon M10 - 1.50 x 40 MM
61A	D8NN-3N928-AA	3916620	79/		8	Amortisseur
61B	D8NN-3C577-AA	3916621	79/		4	Ens. isolant (2 pièces)
62	D5NN-3513-A	3904326	8-76/7-81		1	Joint d'ouverture de colonne
62	D9NN-9A044N72-AA	3924616	8-81		1	Joint
63	D6NN-3A525-A#	3904330	8-76/	Remplace D6NN-3A525-A	1	Ens. bride et tampon amortisseur de direction
64	304742-S36	3908105	8-76/		1	Boulon tête six pans 3/8-14 x 1.375
65	D7NN-7N539-A	3910724	8-76/		1	Axe, arbre intérieur du moteur
66	D1NN-3R528-A	1827066	8-76/		1	Bague de centrage de colonne
—	34987-S7	3910725	8-76/		1	Ecrou - 3/8-16
67	D5NN-3B718-D	3905510	8-76/		1	Ens. support inférieur de colonne
68	304648-S36	1821104	8-76/		4	Boulon - 5/16-18 x .75
69	34806-S36	1821101	8-76/		4	Rondelle-frein 5/16
70	304760-S36	1821263	8-76/		4	Boulon tête hex. 3/8-16 x 1.50
71	D9NN-3C577-AA	3929840	8-76/		4	Tampon amortisseur de colonne
72	D4NN-3578-A	3903813	8-76/		4	Entretoise de support de colonne
73	382802-S7	1829444	8-76/		4	Ecrou six pans 3/8-16
—	D6NN-3F540-B	3910163	8-76/		1	Blindage, joint decardan d'arbre de direction (Fixer au Moteur)
— S	D9NN-3N859-AA	3910162	8-76/		1	Support, arbre de colonne de direction (Entre moteur et colonne)
—	C7SA-3E509-FW	3923713	8-76/		1	Couvercle - Inf. de colonne de direction
—	C7SA-3E517-B	3923714	8-76/		1	Tige - Ressort declanchement colonne direc.
—	C7SA-3517-FI	3923716	8-76/		1	Ens. Coussinet - Sup. colonne direc.
—	C7SA-3E518-A	3923717	8-76/		1	Bouchon - Colonne de direction
—	C7SA-3E518-C	3923718	8-76/		1	Bouchon - Colonne de direction
—	C8AA-3E519-A	3923719	8-76/		1	Arrêt - Colonne de direction
—	C7SA-3E541-D	3923720	8-76/		1	Couvercle - Colonne de direction
—	C7SA-3E543-D	3923721	8-76/		1	Arrêt - colonne de direction
—	C8AA-3D544-A	3923722	8-76/		2	Levier - Colonne de direction
—	C7SA-3B662-F	3923723	8-76/		1	Levier - Serrage Colonne de direction
—	D5NN-3E729-A#	3923724	8-76/		1	Ens. Arbre - Serrage colonne de direc.
—	C7SA-3C732-B	3923725	8-76/		2	Ressort - Levier de serrage colonne direc.
—	C7SA-3D739-D	3923726	8-76/		2	Axe - Pivot - colonne direction
—	C7SA-3B768-B	3923727	8-76/		2	Ressort - Ressort serrage piston colonne direc.
—	C7SA-3517-E2	3931279	8-76/		1	Ens. coussinet - colonne de direction inf.

\*Quand remplace D6NN-3A525-A avec D7NN-3A525-A aussi remplace (1) D1NN-3R500-B, (1) D1NN-3R697-A bague de rivet avec (1) D7NN-7N539-A boulon, (1) 34987-Sy ecrou.

\*Se réparer D5NN-3508-A ensemble flasque

#No se réparer

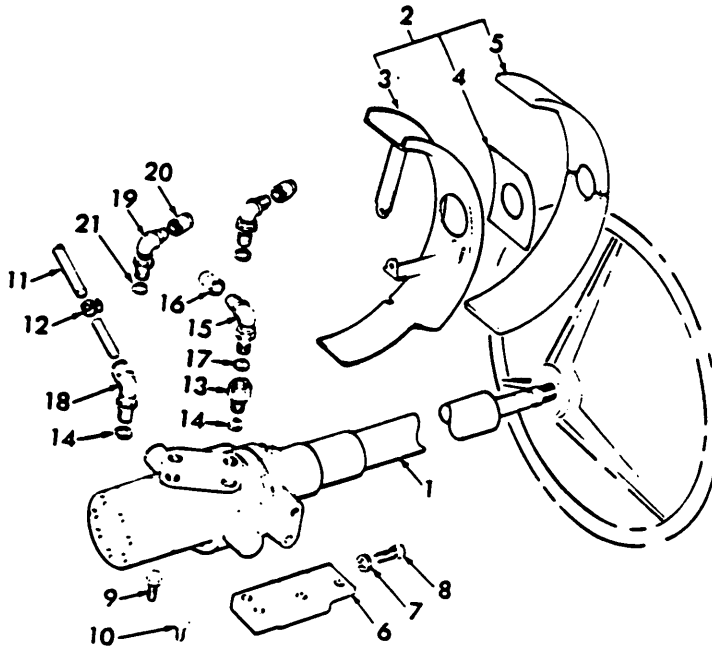
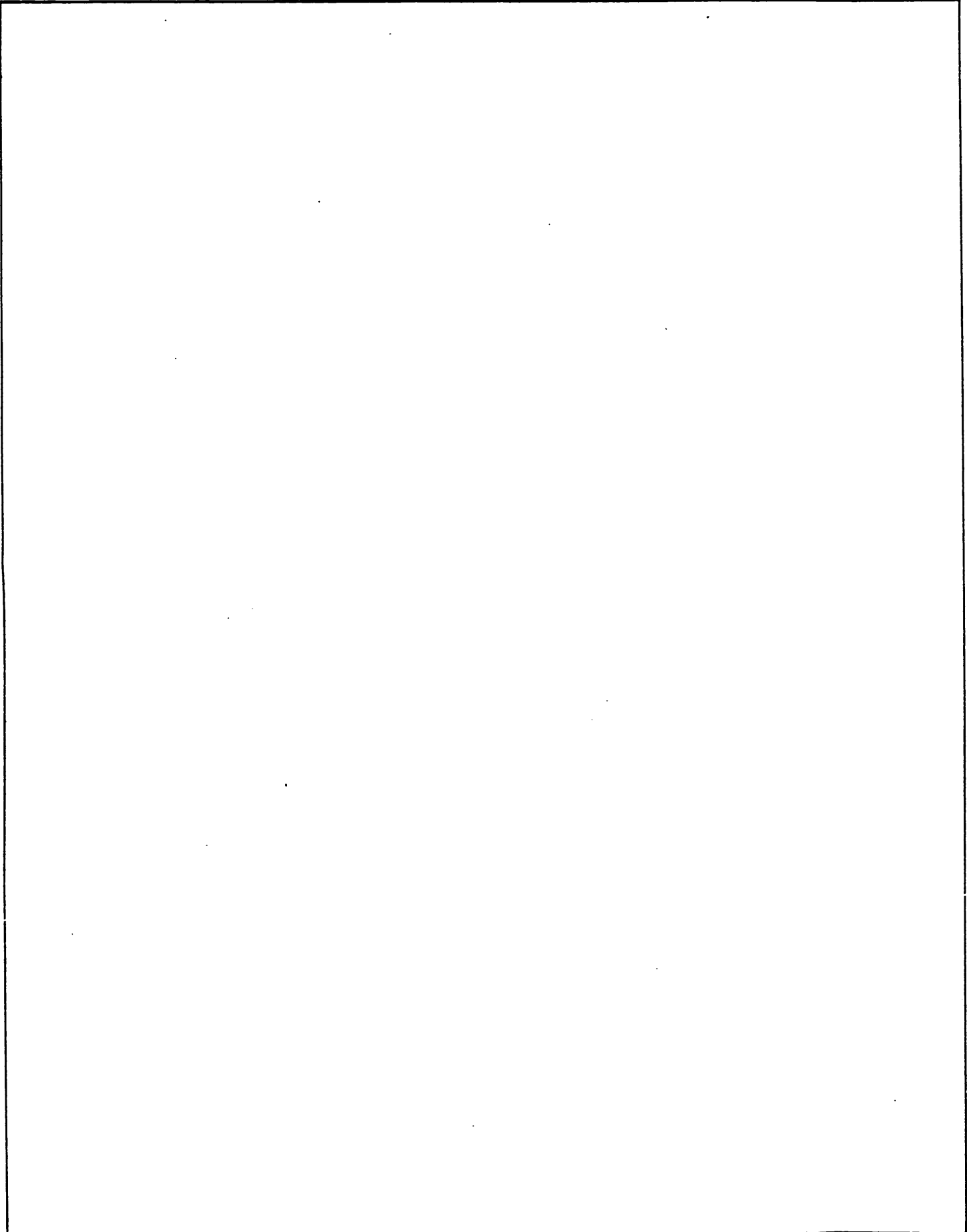


FIG. 383 - ENSEMBLE DE DIRECTION ASSISTEE

FIG.	NO. DE PIECE	CODE FINIS	ANNEE	REMARQUES	QTE.	NOM DE PIECE
<b>383 ENSEMBLES DE TRANSFORMATION DE DIRECTION ASSISTEE</b>						
	309967	1827500	68/2-73		1	Ensemble de transformation de direction assistée
1			68/2-73	Non fourni en après-vente	1	Comporte: Ensemble moteur et colonne (voir fig. 382)
2		-	68/2-73	Non fourni en après-vente	1	Ensemble blindage et joint
3	D3NN-10N857-A	1832253	68/2-73		1	Comporte: Ensemble blindage, tableau de bord
4	D3NN-3513-C	1836756	68/2-73		1	Joint d'ouverture de colonne
5	D3NN-10N869-C	-	68/2-73		2	Joint de panneaux, supérieur et inférieur
6	D2NN-3R728-A	1827457	68/2-73		1	Plaque, fixation du secteur
7	304722-S36	1821251	68/2-73		2	Boulon six pans 3/8-16 x 1.25
8	34807-S36	1821693	68/2-73		2	Rondelle-frein 3/8
9 R	D2NN-3R728-A	1827458	68/2-73	U.S.	1	Boulon 7/16-20 x 1/2 du secteur
10 R	D2NN-3R728-B	1827459	68/2-73	U.S.	1	Boulon 7/16-20 x 1/2 du secteur
11	D3NN-3R611-A	1829439	68/2-73		1	Durit Ø 1/2 x longueur 29,25
12	376859-S	3417056	68/2-73		2	Collier de durit .50-.91
13 R	D3NN-3C736-A	1829491	68/2-73	U.S.	1	Ensemble adaptateur
14	86482-S95	1845037	68/2-73	Remplace 374538-S	2	Comporte l'adaptateur plus: Joint torique
15	382342-S7	1820743	68/2-73		1	Ensemble coude, tube sans évasement 1/2"
16	380961-S7	1820708	68/2-73		1	Comporte le coude plus: Ecrou, tube sans évasement 1/2"
17	86482-S95	1845037	68/2-73	Remplace 374538-S	1	Joint torique
18	D3NN-3N594-A	1829489	68/2-73		1	Ensemble coude
19	382376-S7	1846861	68/2-73	Remplace 382376-S	2	Ensemble coude 45° tube sans évasement 3/8
20	380960-S7	1820707	68/2-73		2	Comporte le coude plus: Ecrou, tube sans évasement 3/8
21	86482-S95	1845037	68/2-73	Remplace 374538-S	2	Joint torique



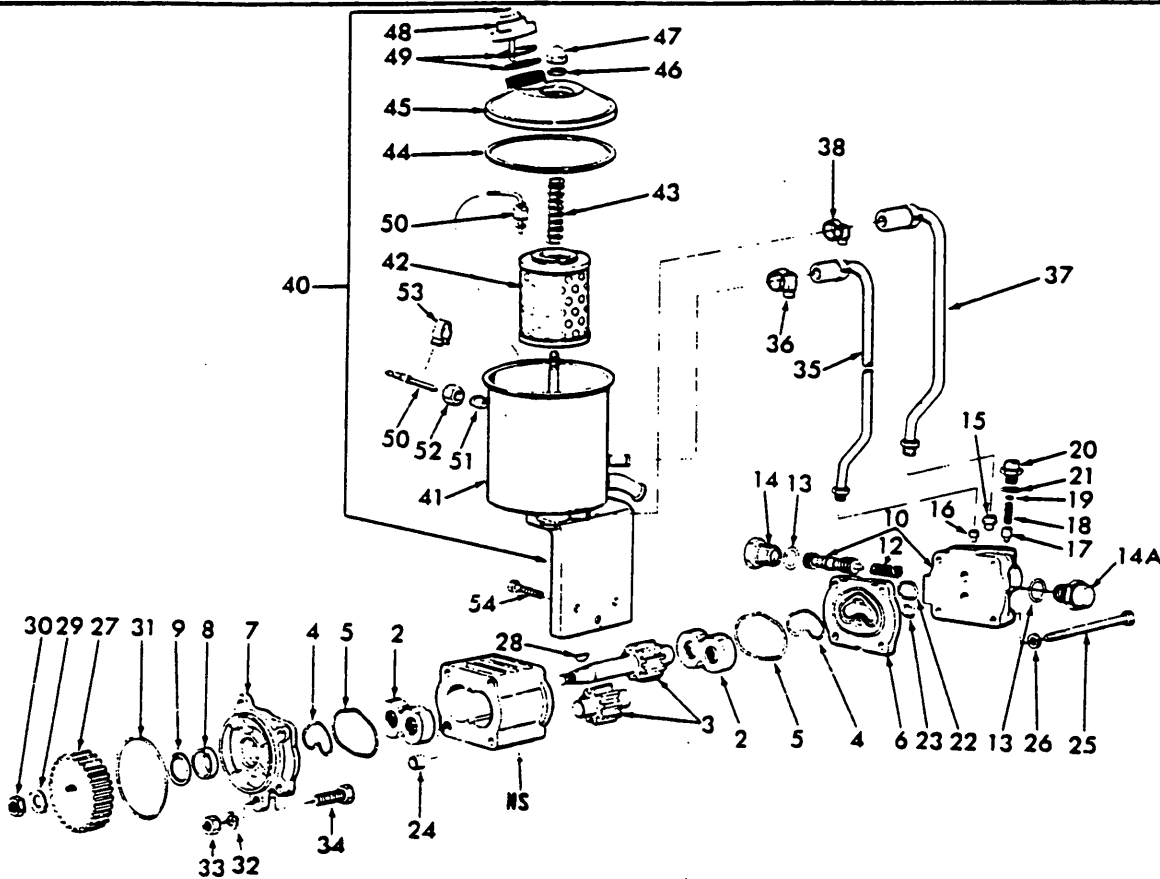


FIG. 3C1 - POMPE, RESERVOIR ET PIECES ASSOCIEES DE DIRECTION ASSISTEE 1968/2-73

FIG.	NO. DE PIECE	CODE FINIS	ANNEE	REMARQUES	QTE.	NOM DE PIECE
3C1	POMPE, RESERVOIR ET PIECES ASSOCIEES DE DIRECTION ASSISTEE 1968/2-73					
	C7NN-3A674-B	1818527	68/2-73	1500 PSI	1	Ensemble pompe, 4,2 gallons U.S. à 1000 tr/mn
2	C5NN-3N560-A	1803098	68/2-73		2	Comporte le corps plus: Ensemble roulement et bague
3	CEPN-3650-B	1803197	68/2-73	FTO-E	1	Jeu de pignon, pompe (comprend un pignon meneur et un pignon mené)
4 R	D2NN-3R543-A	1827228	68/2-73		2	Joint intérieur
5	D2NN-3R542-A	1827227	68/2-73	Remplace 377364-S	2	Joint extérieur
6	C7NN-3N592-A	1818022	68/2-73	Remplace C5NN-3N592-A	1	Plaque
7 S	C7NN-3C535-B	1820959	68/2-73		1	Bride
8	D2NN-3N529-A	1827224	68/2-73	Remplace C5NN-3B592-A	3	Ensemble joint d'arbre
9	E98-GF-9	1800809	68/2-73		1	Bague d'étanchéité, pignon meneur de pompe
10	D0NN-3N695-B	1822953	68/2-73	Remplace C5NN-3N695-B	1	Ensemble siège et tiroir de soupape (jeu apparié)
12	C5NN-3N741-A	1803248	68/2-73		1	Ressort de tiroir de pompe
13	372838-S	1822284	68/2-73	Remplace 87018-ES	2	Joint torique, bouchon de retenue de tiroir
14 R	C9NN-3N537-A	1822233	68/2-73		1	Bouchon de retenue de tiroir
14A	C5NN-3N537-B	1811564	68/2-73		1	Bouchon de retenue de tiroir
15	C5NN-3N717-A	1803237	68/2-73		1	Raccord d'entrée





FIG.	NO. DE PIECE	CODE FINIS	ANNE	REMARQUES	QTE.	NOM DE PIECE
<b>3C1 POMPE, RESERVOIR ET PIECES ASSOCIEES DE DIRECTION ASSISTEE 1968/2-73</b>						
16	C5NN-3N718-A	1803238	68/2-73		1	Raccord, échappement
17	C5NN-3B694-A	1803222	68/2-73		1	Soupape
18	C5NN-3N740-C	1815679	68/2-73		1	Ressort, soupape
19	C5NN-3N530-A	1803041	68/2-73		AR	Cale, soupape
20	C7NN-3N534-A	1818167	68/2-73	Remplace C5NN-3N534-A	1	Bouchon, retenue de soupape
21	E1ADKN-994567#	1810113	68/2-73		1	Joint, bouchon de retenue
22F	87026-S94#	3416171	68/2-73		1	Joint torique, de couvercle à plaque (gros)
23F	87020-S95#	1825117	68/2-73		1	Joint torique, de couvercle à plaque (petit)
24	C5NN-3N532-A	1803045	68/2-73		2	Bague de boulon
25	C5NN-3N533-B	1813108	68/2-73		4	Boulon
26F	34807-S36	1811693	68/2-73		4	Rondelle de boulon
27	C5NN-3A742-A	1803249	68/2-73		1	Pignon meneur
28F	74174-S	1758921	68/2-73		1	Clavette Woodruff 1/8 x 5/8
29	957E-994633	1810159	68/2-73		1	Rondelle, retenue de pignon
30F	34690-S8	1833913	68/2-73		1	Ecrou six pans 7/16-20
31F	379275-S94#	3417129	68/2-73		1	Joint torique Ø INT 3,23 (entre pompe et moteur)
32F	34807-S36	1821693	65/2-73		2	Rondelle-frein 3/8
33F	33799-S36	1823746	65/2-73		2	Ecrou six pans 3/8-16
34F	300892-S36	1819547	65/2-73		2	Boulon 3/8-16 x 3
35	C7NN-3C633-B	1820180	68/8-69	Remplace C7NN-3C633-A	1	Ensemble tube, de pompe à réservoir, admission
35	D2NN-3C633-A	1827315	9-69/2-73		1	
36S	376092-S	1820702	68/2-73		1	Collier, tube à réservoir
36	D2NN-3B714-A	1827321	9-69/2-73	Remplace C9NN-3B714-B	1	Ensemble tube, de pompe à réservoir, fuite
37	C7NN-3B714-B	1820192	68/8-69	Remplace C7NN-3B714-A	1	
38			68/2-73		1	Collier 376859-S (.50-.91) de durite
	DHPN-3A674-A	3910500	68/2-73		1	Ensemble joints Comporte les pièces repérées #
<b>3C1 ENSEMBLE RESERVOIR</b>						
40	D1NN-3531-B*	1825826	68/2-73 69/2-73	8000 Remplace C9NN-3531-A 9000	1	
					1	Comporte: Ensemble réservoir et support, pompe (8000)
41	D0NN-3N577-A#	1823927	68/2-73		1	
42	C7NN-3N538-A	1816823	68/2-73		1	Élément filtre de réservoir
43	C5NN-3N585-B	1803147	68/2-73		1	Ressort d'élément
44	C5NN-3D587-B	1429965	68/2-73		1	Joint, couvercle du réservoir
45	C5NN-3A582-B	1429963	68/2-73		1	Ensemble couvercle, réservoir
46	C5NN-3N446-A	1430012	68/2-73		1	Joint écrou du couvercle
47	C5NN-3N495-A	1430012	68/2-73		1	Ecrou du couvercle
48F	D2NN-3A006-A	1826568	68/2-73	Remplace C5NN-3A006-B	1	Ensemble bouchon, réservoir
49	C5NN-3N445-A	1430011	68/2-73		2	Joint, bouchon du réservoir
50	C7NN-3R607-A	1820166	68/2-73		1	Ensemble contacteur, niveau d'huile du réservoir
51F	357940-S	3425362	68/2-73		1	Manchon de compression 1/4
52F	357980-S	3416840	68/2-73		1	Ecrou de compression
53F	370972-S2	1811965	68/2-73	Remplace 370972-S36	1	Agrafe, fil de contacteur à tube
54F	382127-S2#	1820722	68/2-73		3	Vis 5/16-18 x 1-1/4
*Quand remplace C7NN-3531-A avec D1NN-3531-B aussi fournir (1) C9NN-3R610-A, (1) C9NN-3R617-A, (1) D2NN-3C633-B, (1) D2NN-3B714-A						
#No se reparer						

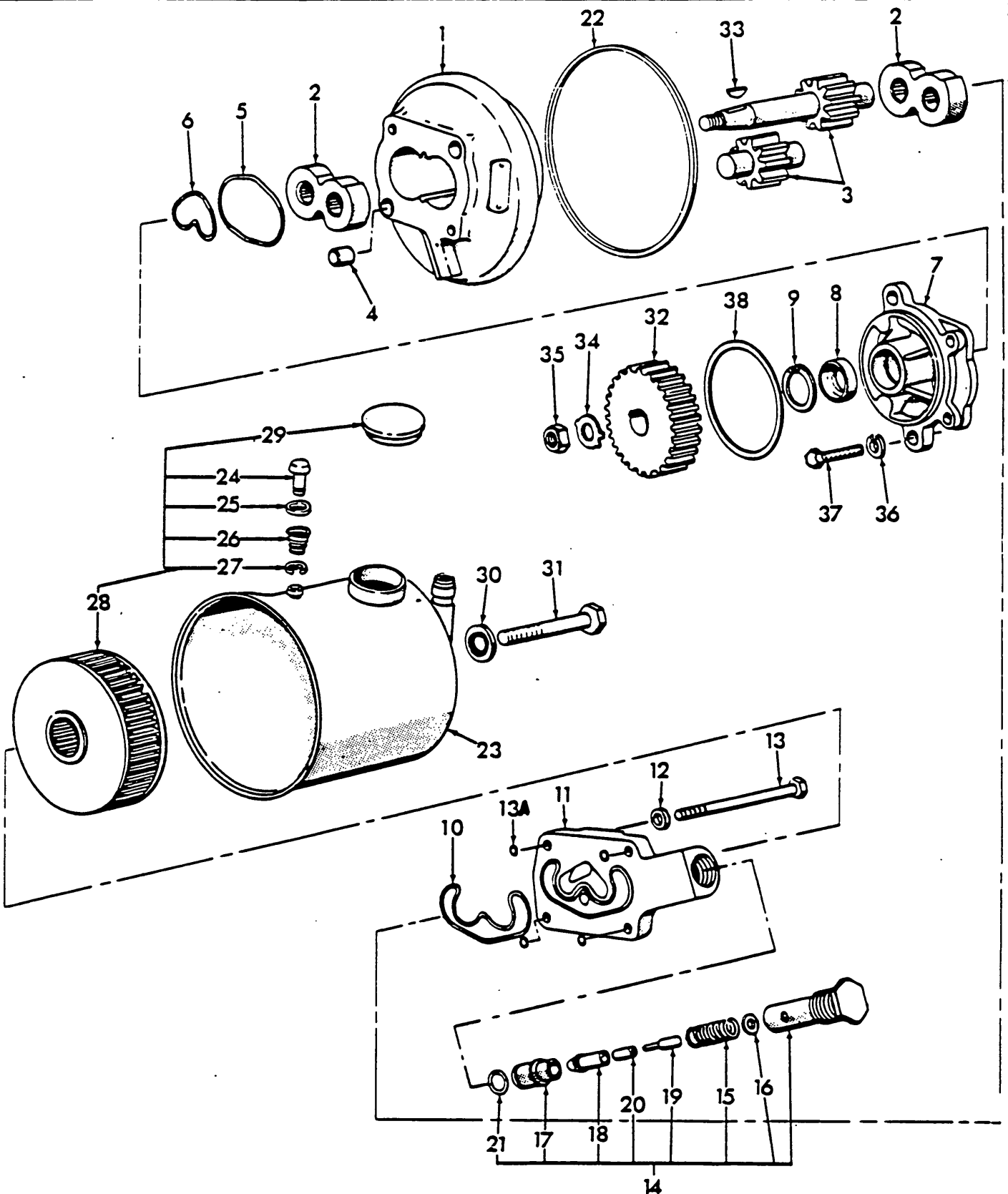


FIG. 3C2 - POMPE, RESERVOIR ET PIECES ASSOCIEES DE DIRECTION ASSISTEE - 3-73/7-76



FIG.	NO. DE PIECE	CODE FINIS	ANNE	REMARQUES	QTE.	NOM DE PIECE
<b>3C2 POMPE, ET RESERVOIR DE DIRECTION ASSISTEE 8000 &amp; 9000</b>						
	D3NN-3A674-B	1829242	3-73/7-76		1	Ensemble pompe et réservoir, direction assistée
1	D2NN-3N591-A	3900286	3-73/7-76		1	Comporte:
2	C5NN-3N560-A	1803098	3-73/7-76		2	Corps de pompe de direction assistée
3	N.S.		3-73/7-76		1	Ensemble roulement et bague de pompe
4	C5NN-3N532-A	1803045	3-73/7-76		1	Jeu de pignons
5	D2NN-3R542-A#	1827227	3-73/7-76		2	Bague d'étanchéité de pignon meneur
6	D2NN-3R543-A#	1827228	3-73/7-76		1	Joint extérieur de pompe (Ø 2,55" (64,77 mm))
					1	Bague d'étanchéité intérieure de
7	D2NN-3C535-A	1827226	3-73/7-76		1	Bride de pompe
8	D2NN-3N529-A#	1827224	3-73/7-76		1	Joint, pignon meneur
9	E98-GF-9	1800809	3-73/7-76		1	Jonc d'arrêt, joint de pignon meneur
10	D2NN-3R656-A#	1827231	3-73/7-76		1	Joint du couvercle
11	C7NN-3N682-C	1818759	3-73/7-76		1	Couvercle de pompe
12	34807-S36	1821693	3-73/7-76		4	Rondelle-frein 3/8
13	C7NN-3N533-A	1818746	3-73/7-76		4	Boulon 3/8-16 x 3-3/16
13A	D2NN-3E666-A#	1827232	3-73/7-76		4	Joint, couvercle de corps de pompe
14	D2NN-3B604-A	1827230	3-73/7-76		1	Ensemble soupape régulatrice (1500 livres/po <sup>2</sup> )
						Comporte le corps de soupape plus:
15	C7NN-3B608-A	1818755	3-73/7-76		1	Ressort, soupape régulatrice
16	C7NN-N627-A	1817846	3-73/7-76		AR	Cale, épaisseur 0,010"
16	C7NN-N627-B	1817847	3-73/7-76		AR	Cale, épaisseur 0,015"
17	C7NN-3D721-A	1818761	3-73/7-76		1	Siège de soupape régulatrice
18	C7NN-N626-A	1817855	3-73/7-76		1	Tête de soupape régulatrice
19	C7NN-G963-A	1817850	3-73/7-76		1	Tige de ressort de soupape régulatrice
20	C7NN-G964-A	1817851	3-73/7-76		1	Joint de soupape régulatrice
21	D2NN-3R723-A#	1827235	3-73/7-76		1	Joint de soupape régulatrice
22	D7NN-3D587-A#	3911588	3-73/7-76		1	Joint torique de réservoir
23	D3NN-3531-B	1829241	3-73/7-76	Remplace D2NN-3531-A	1	Ensemble de réservoir de pompe
						Comporte le réservoir plus:
24	D2NN-3R724-A	1827343	3-73/7-76		1	Soupape d'évent
25	D2NN-3R677-A	1827233	3-73/7-76		1	Joint de soupape d'évent
26	D0NN-3R678-A	1823428	3-73/7-76		1	Ressort d'évent
27	97407-S	3416335	3-73/7-76		1	Bague de retenue extérieure 3/16
28 S	E0NN-3K758-AA	3923728	3-73/7-76		1	Ensemble filtre
29	D2NN-3A006-B	1827222	3-73/7-76		1	Ensemble bouchon du réservoir
30	E84-CF9		3-73/7-76		1	Bague d'étanchéité pignon meneur
31	C7NN-3R655-B	1819595	3-73/7-76		1	Boulon de réservoir (5/16-18 x 2.65)
32	C5NN-3A742-A	1803249	3-73/7-76		1	Pignon meneur de pompe
33	74174-S	1758921	3-73/7-76		1	Clequette Woodruff
34	957E-994633	1810159	3-73/7-76		1	Rondelle à languette
35	34690-S8		3-73/7-76		1	Ecrou - 7/16-20
36	34807-S36	1821693	3-73/7-76		2	Rondelle Frein 3/8
37	354545-S36	1827424	3-73/7-76		2	Boulon six pans 3/8-16 x 2.50
38	379275-S94#	3417129	3-73/7-76		1	Joint torique (de pompe à moteur)
-	DHPN-3A674-B	3910651	3-3/7-76		1	Ensemble joints de pompe
						Comporte les pièces repérées #

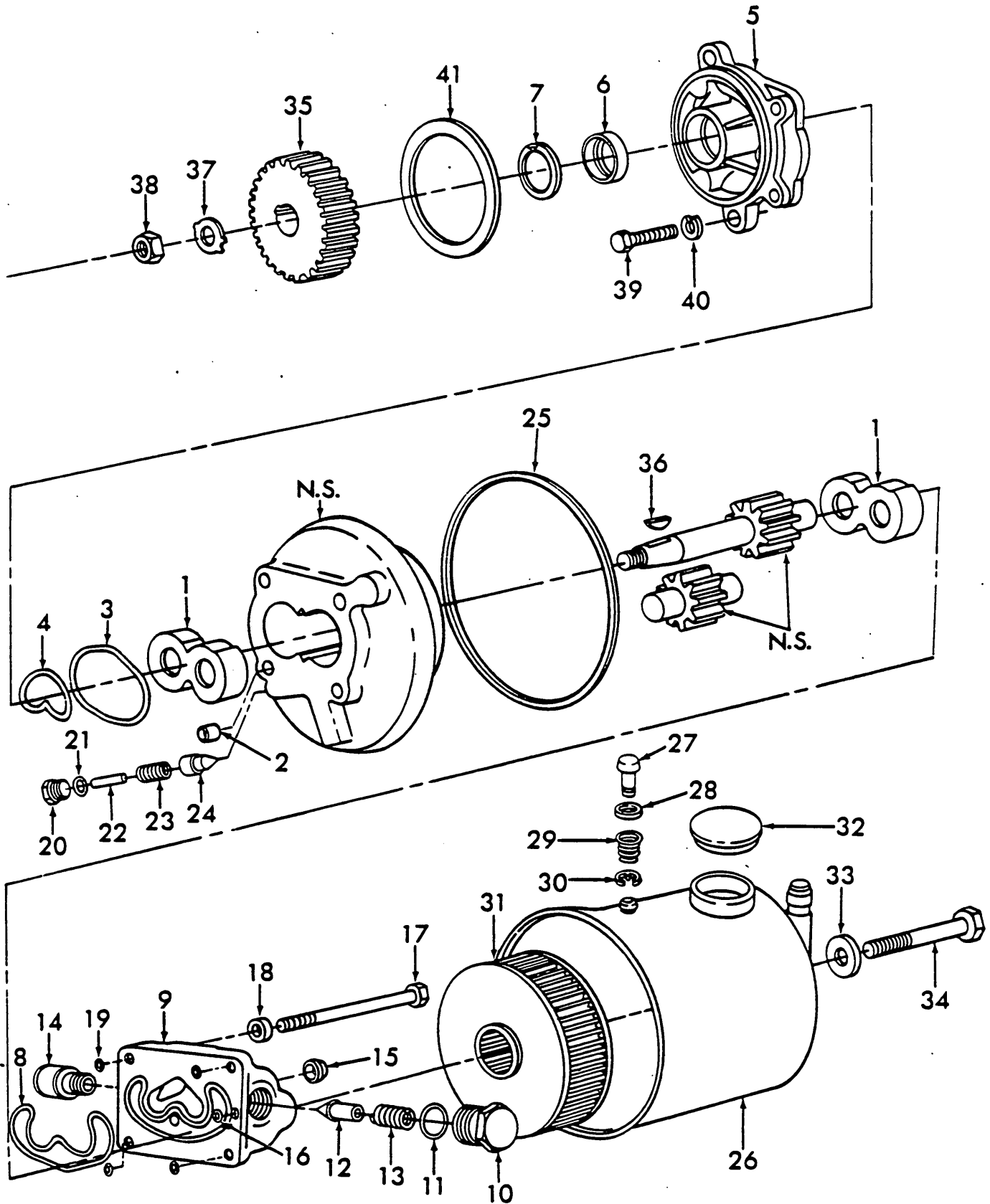


FIG. 3C3 - POMPE ET RESERVOIR DE DIRECTION ASSISTEE - 8700-9700



FIG.	NO. DE PIECE	CODE FINIS	ANNE	REMARQUES	QTE.	NOM DE PIECE
<b>3C3 POMPE ET RESERVOIR DE DIRECTION ASSISTEE - 8700-9700 - TW-10, 20, 30</b>						
S	D8NN-3K514-JC E0NN-3K514-AB	3924997 3924998	79/ 8-76/	TW-30 FTO-E	1 1	Ens. pompe et réservoir - Direction Assistée Ens. pompe et réservoir - Direction Assistée
1	D6NN-3N560-A	3908564	8-76/		2	Composé le corps et les pignons plus: Ens. roulement et bague de pompe
2	C5NN-3N532-A	1803045	8-76/		2	Bague d'étanchéité, pignon meneur
3	D2NN-3R542-A	1827227	8-76/		1	Joint extérieur (Diam. 2,55" 54,77)
4	D2NN-3R543-A	1827228	8-76/		1	Bague d'étanchéité intérieure
5	D2NN-3C535-A	1827226	8-76/		1	Bride de pompe
6	D2NN-3N529-A	1827224	8-76/		3	Joint de pignon meneur
7	E98-GF-9	1800809	8-76/		1	Joint de pignon meneur
8	D2NN-3R656-A	1827231	8-76/		1	Jonc d'arrêt
9	D6NN-3N855-A	3911589	8-76/		1	Ens. couvercle - pompe Composé de couvercle plus Item No. 15
10	D6NN-3B591-A	3908561	8-76/		1	Bouchon de commande du débit
11	D6NN-3N857-A	3908555	8-76/		2	Joint de bouchon de soupape de commande
12	-		8-76/	Non fourni en après-vente	1	Tiroir de pompe
13	C5NN-3N741-A	1803248	8-76/		1	Ressort de tiroir
14	D6NN-3N851-A	3908562	8-76/		1	Bouchon de commande de débit
15				N.S. Pièce de D6NN-3N855-A	1	Bouchon de commande de débit
16	D6NN-3N849-A	3908553	8-76/		2	Entretoise de couvercle
17	D6NN-3N533-A	3908558	8-76/		4	Boulon de pompe de direction assistée
18	34807-S36	1821693	8-76/		4	Rondelle-frein 3/8
19	D2NN-3E666-A	1827232	8-76/		4	Joint de couvercle de pompe
20	D6NN-3N852-A	3908563	8-76/		1	Bouchon de ressort de soupape régulatrice
20	D8NN-3N852-AA	3914153	79/	TW-30	1	Bouchon de ressort de soupape régulatrice
21	D6NN-3N854-A	3908556	8-76/	8700-9700 - TW10-20	1	Joint de ressort de soupape régulatrice
21	D8NN-3N854-8A	3912788	79/	TW-30	1	Bague, bouchon soupape
22	C5NN-3N530-A	1803041	8-76/		AR	Cale de ressort de soupape régulatrice
22	D6NN03N853-A	3908557	8-76/		AR	Cale de ressort de soupape régulatrice
23	C5NN-3N740-C	1815679	8-76/		1	Ressort de soupape régulatrice
24	C5NN-3B694-A	1803222	8-76/		1	Soupape régulatrice
24A	D8NN-3N854-AA	3912725	79/	TW-30	1	Joint - soupape pompe
25	D7NN-3D587-A	3911588	8-76/		1	Joint torique de réservoir
26	D6NN-3531-C	3908560	8-76/8-77		1	Ens. réservoir de pompe Composé de réservoir plus: Ens. réservoir de pompe
26	D7NN-3R700-F	3911594	9-77/10-78	8700-9700 - TW-10-20	1	Ens. réservoir
26	D7NN-3531-E	3917680	11-78/	8700-9700 - TW-10-20	1	Ens. réservoir
26	D8NN-3R700-CA	3917206	79/	TW-30	1	Ens. bouchon et réservoir - direction assistée
27	D2NN-3R724-A	1827343	8-76/		1	Soupape d'évent
28	D2NN-3R677-A	1827233	8-76/		1	Joint de soupape d'évent
29	D0NN-3R678-A	1823428	8-76/		1	Ressort d'évent
30	97407-S	3416335	8-76/		1	Bague de retenue extérieure 3/16
31	E0NN-3K758-AA	3923728	8-76/		1	Ens. filtre - réservoir de pompe
32	D2NN-3A006-B	1827222	8-76/		1	Ens. bouchon du réservoir
32	D8NN-3A006-AA	3913498	79/	TW-30	1	Ens. bouchon du réservoir
33	E84-GF9		8-76/		1	Bague d'étanchéité de pignon meneur
34	D6NN-3R686-A	3908559	8-76/		1	Boulon de réservoir (5/16-18 x 2.65)
35	C5NN-3A742-A	1803249	8-76/		1	Pignon meneur
36	74174-S	1758921	8-76/		1	Clavette Woodruff
37	957E-994633	1810159	8-76/		1	Rondelle à languette
38	34690-S36	1833913	8-76/		1	Ecrou 7/16-20
39	354545-S36	1827424	8-76/		1	Boulon hex. 3/8-16 x 2.50
40	34807-S36	1821693	8-76/		2	Rondelle-frein - 3/8 (Tient le réservoir et le mécanisme au moteur)
41	379275-S94	3417129			1	Joint torique (entre pompe et moteur)

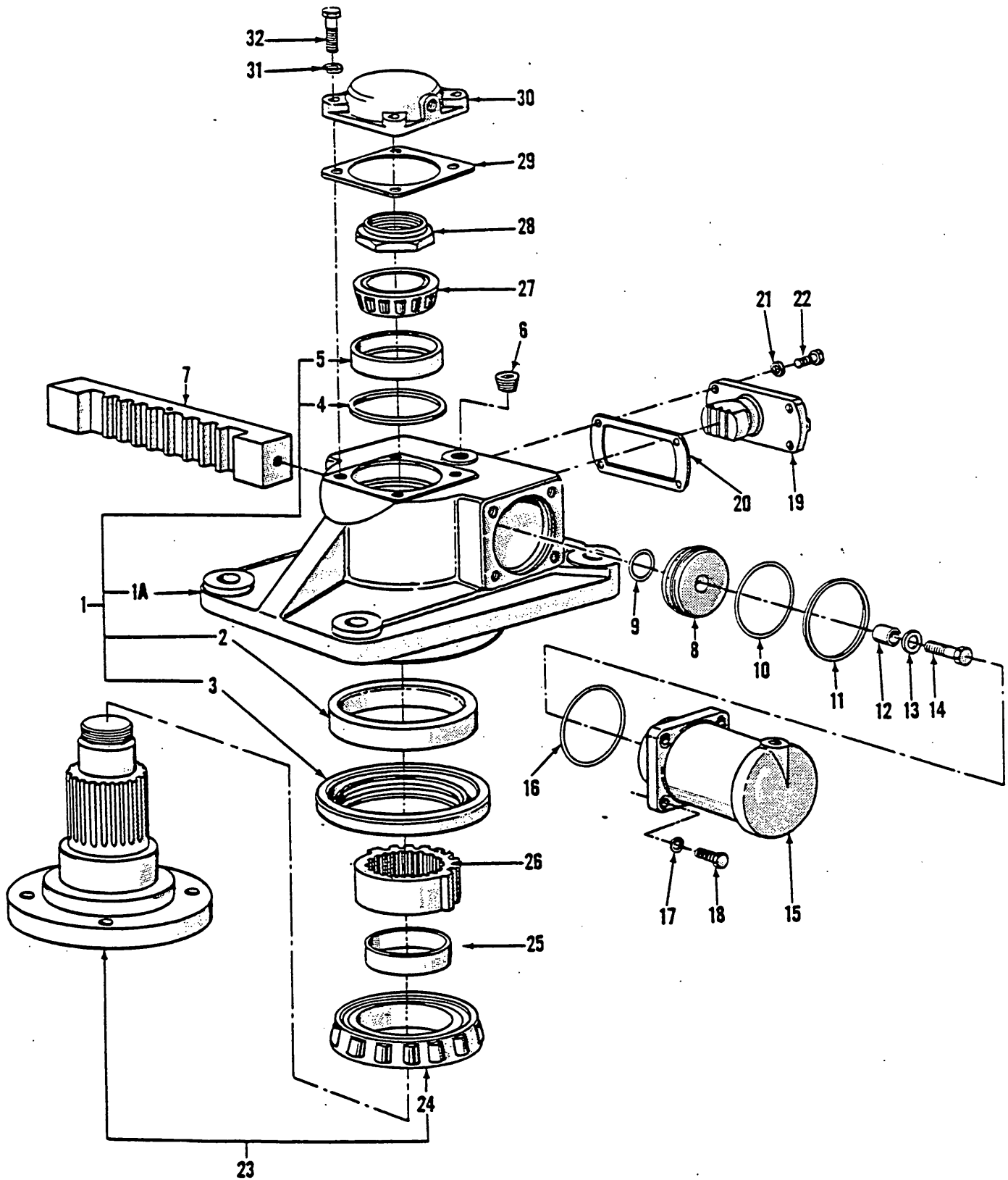


FIG. 3D1 - ENSEMBLE MOTEUR AVANT DE DIRECTION ASSISTEE



FIG.	NO. DE PIÈCE	CODE FINIS	ANNE	REMARQUES	QTE.	NOM DE PIÈCE
<b>301 ENSEMBLE MOTEUR AVANT DE DIRECTION ASSISTÉE</b>						
	C7NN-3A244-B	1844488	68/7-78		1	Ensemble moteur avant
1	C7NN-3R587-B	1820158	68/7-78		1	Compart: Ensemble boîtier de moteur
2	7EQH-1243	3400424	68/7-78		1	Compart: Cuvette de roulement, grosse
3	C7NN-3R588-A	1820148	68/7-78		1	Ensemble joint, arbre de moteur
4	97802-S	1820639	68/7-78		1	Segas de retenue 11/16"
5	C7NN-3R588-A	1820148	68/7-78		1	Cuvette de roulement, petite
6	87711-S8	1808882	68/7-78		1	Bouches creux 1/2-14
7	C7NN-3R585-B	1820143	68/7-78		1	Crémaillère de moteur
8	C7NN-3R584-A	1820142	68/7-78		2	Pistons de moteur
9	372580-S	1820888	68/7-78		2	Joint torique, de piston à crémaillère
10	87146-S84	1820811	68/7-78		2	Joint torique, extérieur du piston
11	C7NN-3R586-A	1820157	68/7-78		2	Joint extérieur du piston (Teflon)
12 R	C7NN-3R601-A	1820182	68/7-78	0 INT 0.322 x 0 EXT 0.438 x 0.637 U.S.	2	Entrecois, boulon de piston de moteur
13	44724-S38	1813982	68/7-78		2	Rondelle plate 5/16
14 R	382187-S38	1820723	68/7-78	U.S.	1	Ensemble boulon 5/16-18 x 1.38
15	C7NN-3R589-B	1820189	68/7-78	Remplace C7NN-3R588-A	2	Cylindre de moteur
16	373407-S	1820883	68/7-78		2	Joint torique, de cylindre à boîtier
17	34808-S38	1821894	68/7-78		8	Rondelle-frein 7/16
18	304782-S38	1821284	68/7-78		8	Boulon six pans 7/16-14 x 1-1/2
19	C7NN-3R600-B	1820181	68/7-78		1	Glissière, crémaillère de moteur
20	C7NN-3R591-M	1820152	68/7-78		AR	Cale, glissière de moteur .007
20 R	C7NN-3R591-L	1820151	68/7-78	U.S.	AR	Cale, glissière de moteur .009
20 R	C7NN-3R591-K	1820150	68/7-78	U.S.	AR	Cale, glissière de moteur .010
20 R	C7NN-3R591-J	1820149	68/7-78	U.S.	AR	Cale, glissière de moteur .012
20 R	C7NN-3R591-H	1820148	68/7-78	U.S.	AR	Cale, glissière de moteur .015
20 R	C7NN-3R591-G	1820147	68/7-78	U.S.	AR	Cale, glissière de moteur .020
21	34887-S38	1821883	68/7-78		4	Rondelle-frein 3/8
22	304722-S38	1821251	68/7-78		4	Boulon six pans 3/8-16 x 1-1/4 (glissière)
23	C7NN-3R588-A	1820158	68/7-78		1	Ensemble arbre et roulement du moteur
24	7ESH-1244	3400429	68/7-78		1	Compart: l'arbre plus
25 R	C7NN-3R594-A	1820155	68/7-78		1	Ensemble cône et rouleaux
26	C7NN-3R592-A	1820153	68/7-78		1	Entrecois de pignon de moteur
27	C7NN-3R587-A	1820144	68/7-78		1	Pignon de moteur
28	C7NN-3R593-A	1820154	68/7-78		1	Ensemble cône et rouleaux
29	C7NN-3R595-A	1820156	68/7-78		1	Ecrois de roulement (1-3/4-12)
30	C7NN-3R681-A	1820191	68/7-78		1	Joint de couvercle de moteur
31	34887-S38	1821883	68/7-78		4	Rondelle-frein 3/8
32	304722-S38	1821251	68/7-78		4	Boulon six pans 3/8-16 x 1-1/4
N'ex pas disponible en service						



# CATALOGUE DE PIECES

FIG.	NO. DE PIECE	CODE FINIS	ANNE	REMARQUES	QTE.	NOM DE PIECE
302	CYLINDRE ET ENSEMBLES D'EXTREMITES DE DIRECTION ASSISTEE - 8700 - 9700 - TW10-20/30					
1Y	D8NN-3A540-CA	3912809	8-76/78	87/9700	1	Ensemble cylindre P/S (2000 P.S.I.)
1S	E2NN-3A540-AA	3933307	79/6-82	TW10, 20, 30	1	Ensemble cylindre P/S
2			8-76/	Non fourni en après-vente séparément	1	Comporte: Ensemble tête et tube.
3			8-76/	Non fourni en après-vente séparément	1	Ensemble presse-étoupe tube Comporte le presse-étoupe, le tube, plus:
4			8-76/	Non fourni en après-vente séparément	1	Bague
5	D5NN-3N797-B	3908132	8-76/		1	Ensemble piston et joint
6	21T-4022	1812912	8-76/		1	Bouchon d'évent
—	DGPN-3301-A	3908139	8-76/		1	Ensemble joints de cylindre Comporte:
7			8-76/		1	Joint
8			8-76/		2	Bague
9			8-76/		2	Joint
10			8-76/		1	Joint de Torique
11			8-76/		1	Bague
12			8-76/		1	Bague
<p>VOOR TEKENING ZIE FICHE 0-11 PAG. 3-11A.</p>						





FIG.	NO. DE PIECE	CODE FINIS	ANNE	REMARQUES	QTE.	NOM DE PIECE
<b>3D2 CYLINDRE ET ENSEMBLES D'EXTREMITES DE DIRECTION ASSISTEE - 8700-9700 - TW-10-20-30</b>						
13	D5NN-3B539-C	3904282	8-76/		1	Ensemble d'extrémité de cylindre
14	33924-S36	1822615	8-76/		1	Ecrou six pans 3/8-16
15	34807-S36	1821693	8-76/		1	Rondelle-frein 3/8
16	304796-S36	1821278	8-76/		1	Boulon six pans 3/8-16 x 1.75
17	CONN-3287-A	1812354	8-76/6-82		1	Collier de raccord d'extrémité
18 S	D8NN-3A302-AA	3913086	8-76/6-82		1	Ensemble d'extrémité de cylindre
19	33845-S36	1823747	8-76/6-82		1	Ecrou six pans 1/2-13
20	34809-S36	1821695	8-76/6-82		1	Rondelle-frein 1/2
21	304864-S36	1839618	8-76/6-82		1	Boulon six pans 1/2-13 x 2.25
<p>* Ref. 13 is vervangen door. D8NN 3B539 AB FIMISCODE: 3934991</p>						

- Mr.

010 811305

Solu la hian

Kandean Teele w.



FORD TRACTOR

CATALOGUE DE PIECES

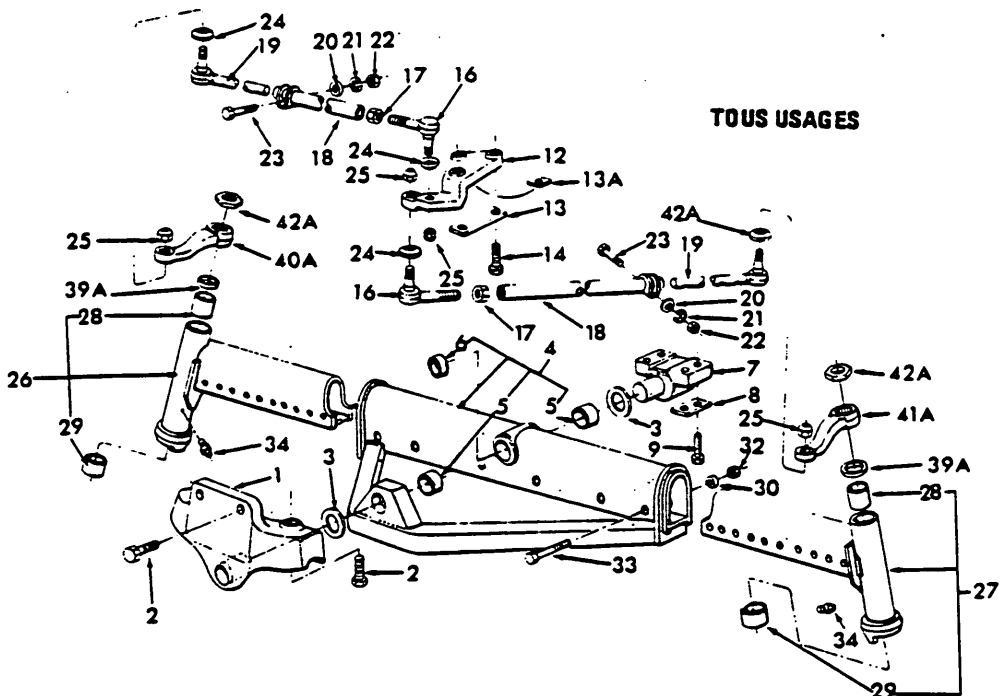
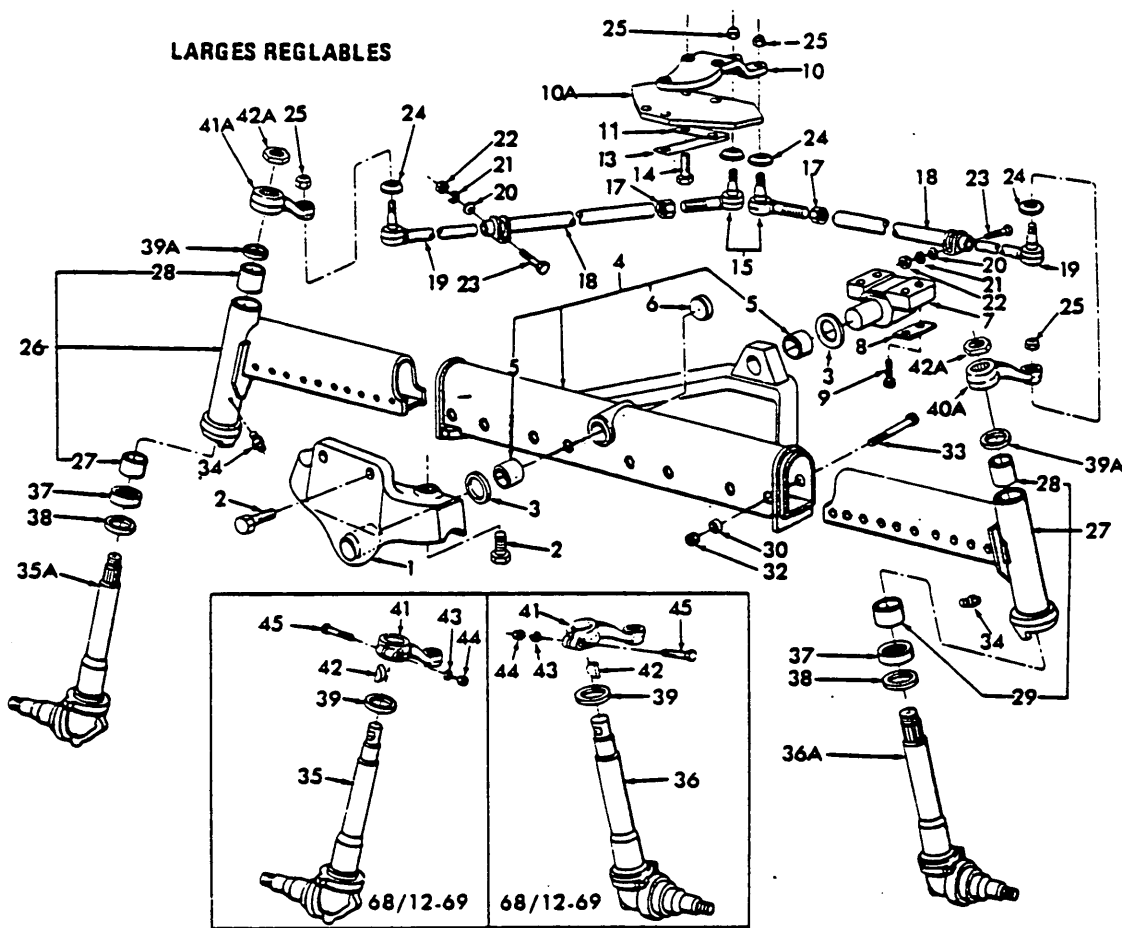


FIG. 3E1 - ESSIEUX AVANT TOUS USAGES ET LARGES REGLABLES

# FORD TRACTOR PARTS CATALOG

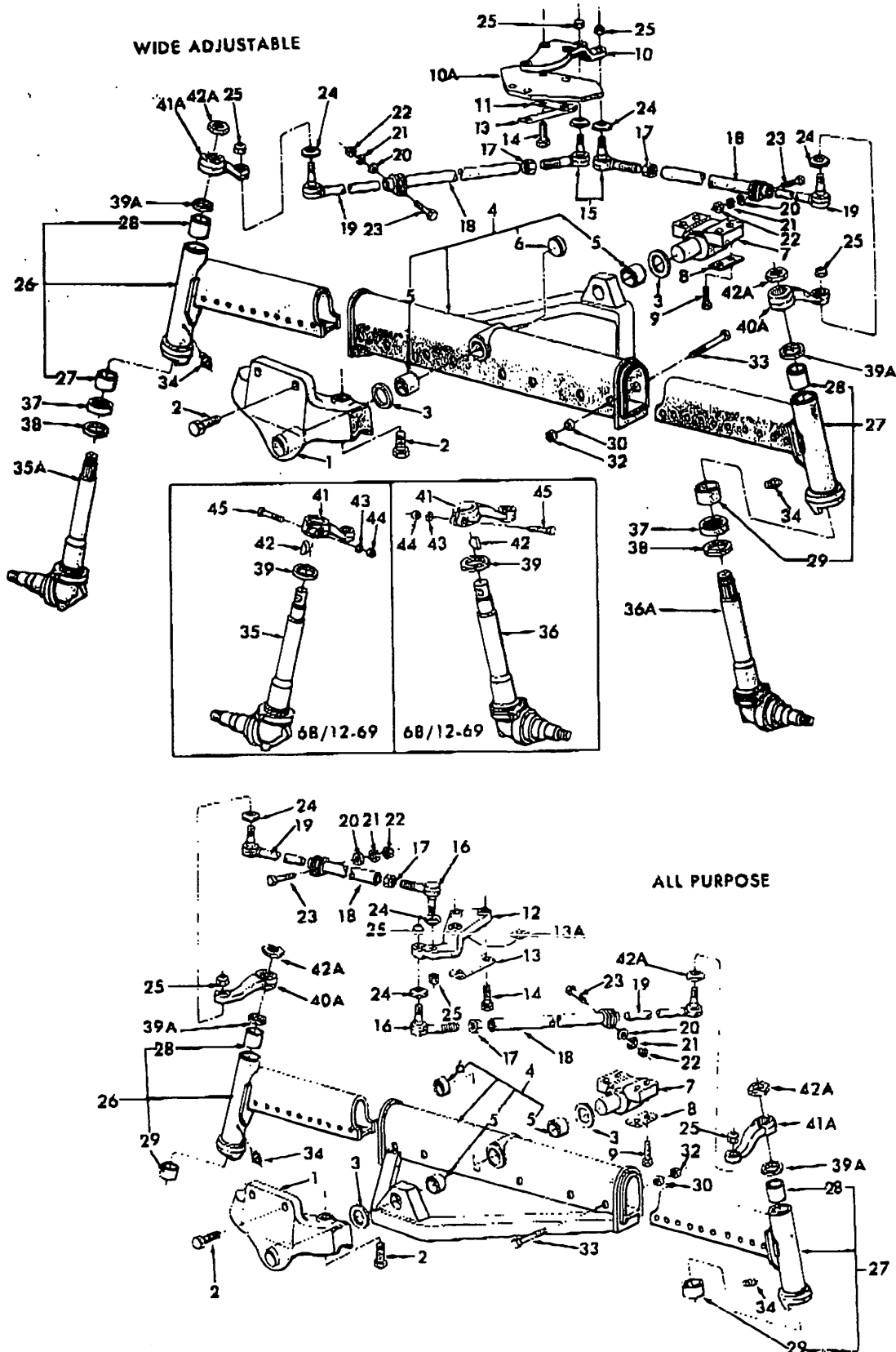


FIG 3E1 — ALL PURPOSE & WIDE ADJUSTABLE FRONT AXLES

**FORD TRACTOR  
PARTS CATALOG**



FIG.	PART NUMBER	FINIS CODE	YEAR	REMARKS	QTY.	PART NAME
<b>3E1 ALL PURPOSE &amp; WIDE ADJUSTABLE FRONT AXLES</b>						
1	C7NN-3028-A	1820092	68/7-76		1	Support Assy. — Front Axle Front
2	304898-S38	1822632	68/7-76		4	Bolt — 3/4-10 x 2-1/2 (Support to Pedestal) Hex Head
3	C7NN-3N450-A	1820110	68/7-76		2	Washer (1.90 ID x 2.88 OD x .118) — Thrust
4	C7NN-3A041-A	1820095	68/7-76		1	Axle & Bushing Assy. — Front Center
						Consists of Axle plus:
5	C5NN-3153-A	1802836	68/7-76		2	Bushing — Front Axle
6	C5NN-3N400-A	1802916	68/7-76		1	Plug — Front Axle
7	C7NN-3N041-A	1820098	68/7-76		1	Support & Pin Assy. — Front Axle
8	C7NN-3N039-A	1820094	68/7-76		2	Anchor — Front Axle Support (2-1/4 x 3-3/4)
9	304898-S38	1822632	68/7-76		4	Bolt — 3/4-10 x 2-1/2 (Support) Hex Head
10	C7NN-3B827-A	1821082	68/7-76	Wide Adjustable	1	Arm — Steering Center
10A	D1NN-3401-A	1824341	71/7-76	Wide Adjustable	1	Stop — Steering Arm (Center)
11	C7NN-3C689-A	1820981	68/7-76	Wide Adjustable	1	Anchor — Center Arm Bolt (1.25 x 5.90)
12	C7NN-3B827-C	1820175	68/7-76	All Purpose	1	Arm — Steering Center
13	C7NN-3C689-C	1820190	68/7-76		1	Anchor — Center Arm Bolt (1.25 x 6.82)
13A	C7NN-3C689-D	1820982	68/7-76	All Purpose	1	Anchor — Center Arm Bolt (.048 x 2" x 2")
14	304870-S38	1821302	68/7-76		3	Bolt — 3/4-10 x 2-1/4 Hex (Arm to Ped.)
15	E3NN-3307-AA	3948545	68/7-76	Wide Adjustable	2	End Assy. — Spindle Arm Connecting Rod
16	C7NN-3289-C	1820108	68/7-76	All Purpose	2	End Assy. — Spindle Rod Arm (6.38" Long)
17	E3NN-3C738-AA	3948547	68/7-76		2	Nut — Spindle Arm Connecting Rod
18	C5NN-3A449-E	1820958	68/7-76		2	Sleeve Assy. — Spindle Arm Connecting
19	C7NN-3280-D	1820107	68/7-76		2	Rod Assy. — Spindle Arm Connector
20	44734-S8	1827492	68/7-76		2	Washer — 1/2" Flat
21	34808-S38	1821895	68/7-76		2	Washer — 1/2 Lock
22	33845-S38	1823747	68/7-76		2	Nut — 1/2-13 Hex
23	304892-S38	1825288	68/7-76		2	Bolt — 1/2-13 x 2-1/2 (Rod) Hex Head
24	C5NN-3N634-A	1803194	68/7-76		4	Seal — Steering Spindle Arm Dust
25	D2NN-3C739-B	1829228	68/7-76		4	Nut — 5/8-18 Hex (Rod & End Attaching)
26	D9NN-3006-B	1823607	68/7-76	Repl. C7NN-3006-D	1	Axle Assy. — Front R.H.
27	D9NN-3007-B	1823608	68/7-76	Repl. C7NN-3007-D	1	Axle Assy. — Front L.H.
						Consists of Axle plus:
28	C5NN-3109-A	1802782	68/7-76		2	Bushing — Front Wheel Spindle — Upper
29	C9NN-3110-A	1812242	68/7-76		2	Bushing — Front Wheel Spindle — Lower
30	C5NN-3N030-G	1813973	68/7-76		4	Spacer — Front Axle
32	33849-S38	1814285	68/7-76		4	Nut — 5/8-11 Hex
33	302589-S38	3908129	68/7-76		4	Bolt — 5/8-11 x 4-1/2 Hex Head
34	B7901-S8	3416242	68/7-76		2	Fitting — 1/8-27 x 3/4 (Spindle) Str.
					4	Washer, 5/8 Lock
35			68/12-69	N.S. Repl. by C9NN-3105-C	1	Spindle Assy. — Front Wheel R.H. (Keyed End)
35A	% C9NN-3105-C	1822170	1-70/7-76		1	Spindle Assy. — Front Wheel R.H. (Serrated End)
36			68/12-69	U.S.	1	Spindle Assy. — Front Wheel L.H. (Keyed End)
36A	* C7NN-3106-F C9NN-3106-B	1822171	1-70/7-76		1	Spindle Assy. — Front Wheel L.H. (Serrated End)
			68/12-69	FTO-E	1	Bearing Assy. — Spindle
37	C9NN-3A208-A	1802870	68/7-76		2	Spacer — Spindle Thrust
38	C9NN-3A387-A	1812247	68/7-76		2	Seal — Steering Arm (1.494-1.472 ID)
39	C9NN-3A208-A	1802845	68/7-68		2	Seal — Steering Arm (1.633-1.612 ID)
39A	C7NN-3A208-A	1820105	8-68/12-69		2	Seal — Spindle Arm Outer (2.20 OD x 1.50 ID)
40	D9NN-3A208-AA C7NN-3130-B	3918236 1820098	1-70/7-76 8-68/12-69		1	Arm — Spindle (R.H. — All Purpose & L.H. Wide Adjustable) (1.641-1.638 ID)
40A	D2NN-3130-A #	1829309	68/8-68 1-70/7-76	Repl. C7NN-3130-A	1	Arm — Spindle (Serrated) (R.H. All Purpose) (L.H. Wide Adj.)

\* When C7NN-3105-G or C7NN-3106-D are replaced, one each of C7NN-3A208-A Seal & C7NN-3130-B or C7NN-3131-B Arm must be used.

† When replacing C7NN-3130-A the following must be used — C9NN-3A208-A Seal, 34698-S2 Nut, C9NN-3105-C Spindle for R.H. All Purpose or C9NN-3106-B for L.H. Wide Adjustable.

% When used prior to 1-70 also provide (1) C9NN-3A208-A Seal, (2) 34698-S2 Nut, (1) C9NN-3130-A Arm or (1) C9NN-3131-A Arm



FIG.	NO. DE PIECE	CODE FINIS	ANNE	REMARQUES	QTE.	NOM DE PIECE
<b>3E1 ESSIEUS AVANT TOUS USAGES ET LARGES REGLABLES</b>						
1	C7NN-3029-A	1820092	68/7-76		1	Ensemble support, avant d'essieu avant
2	304898-S36	1822632	68/7-76		4	Boulon six pans 3/4-10 x 2-1/2
3	C7NN-3N450-A	1820110	68/7-76		2	Rondelle de butée (Ø INT 1,90 x Ø EXT 2,88 x 0,118)
4	C7NN-3A041-A	1820095	68/7-76		1	Ensemble essieu et bague, milieu avant Comporte l'essieu plus:
5	C5NN-3153-A	1802836	68/7-76		2	Bague
6	C5NN-3N400-A	1802916	68/7-76		1	Bouchon
7	C7NN-3N041-A	1820096	68/7-76		1	Ensemble support et axe, essieu avant
8	C7NN-3N039-A	1820094	68/7-76		2	Ancrage, support d'essieu avant (2-1/4 x 3-3/4)
9	304898-S36	1822632	68/7-76		4	Boulon six pans 3/4-10 x 2-1/2
10	C7NN-3B627-A	1821082	68/7-76	Large réglable	1	Bras Central
10A	D1NN-3401-A	1824341	71/7-76	Large réglable	1	Butée de bras central
11	C7NN-3C689-A	1820961	68/7-76	Large réglable	1	Ancrage, boulon de bras central (1.25 x 5.90)
12	C7NN-3B627-C	1820175	68/7-76	Tous usages	1	Bras central
13	C7NN-3C689-C	1820190	68/7-76		1	Ancrage, boulon de bras central (1.25 x 6.82)
13A	C7NN-3C689-D	1820962	68/7-76	Tous usages	1	(.048 x 2" x 2")
14	304870-S36	1821302	68/7-76		3	Boulon six pans 3/4-10 x 2-1/4
15S	E3NN-3307-AA	3946545	68/7-76	Large réglable	2	Ensemble d'extrémité, tige de liaison de bras fusée
16	C7NN-3289-C	1820108	68/7-76	Tous usages	2	Ensemble d'extrémité, bras de tige de fusée (longueur 6,38")
17 S	E3NN-3C739-AA	3946547	68/7-76		2	Ecrou, tige de liaison de bras de fusée
18	C5NN-3A449-E	1820958	68/7-76		2	Ensemble manchon, raccord de bras de fusée
19	C7NN-3280-D	1820107	68/7-76		2	Ensemble tige, raccord de bras de fusée
20	44734-S8	1827492	68/7-76		2	Rondelle plate 1/2"
21	34809-S36	1821695	68/7-76		2	Rondelle-frein 1/2
22	33845-S36	1823747	68/7-76		2	Ecrou six pans 1/2-13
23	304892-S36	1825268	68/7-76		2	Boulon tête six pans 1/2-13 x 2-1/2 (tige)
24	C5NN-3N634-A	1803194	68/7-76		4	Protection anti-poussière de bras d'arbre de direction
25	D2NN-3C739-B	1829228	68/7-76		4	Ecrou six pans 5/8-18
26	D0NN-3006-B	1823607	68/7-76	Remplace C7NN-3006-D	1	Ensemble essieu avant droit
27	D0NN-3007-B	1823608	68/7-76	Remplace C7NN-3007-D	1	Ensemble essieu avant gauche Comporte l'essieu plus:
28	C5NN-3109-A	1802792	68/7-76		2	Bague, fusée de roue avant, supérieure
29	C0NN-3110-A	1812242	68/7-76		2	Bague, fusée de roue avant, inférieure
30	C5NN-3N030-G	1813973	68/7-76		4	Entretoise, essieu avant
32	33849-S36	1814295	68/7-76		4	Ecrou six pans 5/8-11
33	302589-S36	3908129	68/7-76		4	Boulon tête six pans 5/8-11 x 4-1/2
34	87901-S8	3416242	68/7-76		2	Graisseur 1/8-27 x 3/4
	34811-S36	1814297	68/7-76		4	Rondelle-frein 5/8
35			68/12-69	N.S. Rempl. par C9NN-3105-C	4	Ens. arbre, roue avant droite (Extrémité clavette)
35A	%C9NN-3105-C	1822170	1-70/7-76		1	Ens. arbre, roue avant droite (Extrémité dentelé)
36	C7NN-3106-F*		68/12-69	U.S.	1	Gauche (extrémité clavette)
36A	C9NN-3106-B	1822171	1-70/7-76		1	Gauche (extrémité cannelée)
37	C0NN-3A299-A	1802870	68/12-69	FTO-E	1	
38	C0NN-3A367-A	1812247	68/7-76		2	Ensemble roulement d'arbre
39	C0NN-3A208-A	1802845	68/8-68		2	Entretoise de butée d'arbre
39	C7NN-3A208-A	1820105	9-68/12-69		2	Joint de bras de direction (Ø INT 1,494 -1,472)
39A	D9NN-3A208-AA	3918236	1-70/7-76		2	(Ø INT 1,635-1,612)
40	C7NN-3130-B	1820098	9-68/12-69		2	extérieur (Ø 2,20 x INT 1,50)
40A	D2NN-2130-A #	1829308	68/8-68 1-70/7-76	Remplace C7NN-3130-A	1	Arbre de bras (droit, tous usage et gauche, large réglable) (Ø INT 1,641-1,638) (cannelé)

*re image bh*

\*Lorsque C7NN-3105-G ou C7NN-3106-D sont remplacés, on doit utiliser un joint C7NN-3208-A et un arbre C7NN-3130-B ou C7NN-3131-B  
 †Pour remplacer le C7NN-3130-A, on doit utiliser le joint C9NN-3208-A, l'écrou 34698-S2, l'arbre C9NN-3105-C à droite ou C9NN-3106-B à gauche du large réglable.  
 %Lorsqu'utilisé avant 1-70, prévoir également (1) joint C9NN-3A208-A, (2) écrou (1) Bras C9NN-3130-A ou (1) Bras C9NN-3131-A



FIG.	NO. DE PIECE	CODE FINIS	ANNE	REMARQUES	QTE.	NOM DE PIECE
<b>3E1 ESSIEUX AVANT TOUS USAGES ET LARGES REGLABLES</b>						
41	C7NN-3131-A		68/8-68		1	Bras d'arbre (gauche, tous usages et droit, large réglable) (Ø INT 1,50-1,498)
41	C7NN-3131-B		9-68/12-69		1	(Ø INT 1,641-1,638)
41A	D2NN-3131-B		7-70/7-76	Remplace CSNN-3131-A	1	Bras d'arbre (cannelé) (gauche tous usages, droit large réglable)
42	74195-S		68/12-69		2	Clequette Woodruff 5/16 x 1-1/2
42A	34698-S2		1-70/7-76		2	Ecrou indesserrable (1-1/8-12)
43	34811-S36		68/12-69		2	Rondelle-frein 5/8
44	33849-S36		68/12-69		2	Ecrou six pans 5/8-11
45	304944-S36		68/12-69		2	Boulon six pans 5/8-11 x 3-1/2
<b>ENSEMBLE DE TRANSFORMATION D'ESSIEU AVANT (DE ROUES JUMELLES A LARGE REGLABLE)</b>						
	N.L.S.†		68/7-76		1	Ensemble de transformation (8200) (de roues jumelles à large réglable)
	D0NN-3006-B		68/7-76		1	Comporte:
	D0NN-3007-B		68/7-76		1	Ensemble essieu avant droit
	C7NN-3029-A		68/7-76		1	Ensemble essieu avant gauche
	CSNN-3N030-G		68/7-76		1	Ensemble support, avant d'essieu avant
	C7NN-3N039-A		68/7-76		4	Entretoise d'essieu avant
	C7NN-3A041-A		68/7-76		2	Ancrage, support d'essieu avant
	C7NN-3N041-A		68/7-76		1	Ensemble essieu et bague, milieu avant
	CSNN-3105-C		68/7-76		1	Ensemble support et axe, essieu avant
	CSNN-3106-B		68/7-76		1	Ensemble arbre, roue avant droite
	D2NN-3130-A		68/7-76		1	gauche
	D2NN-3131-B		68/7-76		1	Bras d'arbre de direction droit
	C0NN-3A208-A		68/7-76		1	gauche
	C7NN-3280-O		68/7-76		2	Joint, bras de direction
	C0NN-3A299-A		68/7-76		2	Ensemble tige, raccord de bras d'arbre
	CSNN-3307-F		68/7-76		2	Ensemble roulement, arbre
	C0NN-3A367-A		68/7-76		2	Ensemble d'extrémité, tige raccord de bras d'arbre
	CSNN-3A449-E		68/7-76		2	Entretoise, butée d'arbre
	C7NN-3N450-A		68/7-76		2	Ensemble manchon, raccord de bras d'arbre
	C7NN-3B627-A		68/7-76		1	Rondelle, butée d'essieu avant
	CSNN-3N634-A		68/7-76		1	Bras central
	C7NN-3C689-A		68/7-76		4	Protection anti-poussière de bras d'arbre
	C7NN-3C689-C		68/7-76		1	Ancrage de boulon de bras central
S	E3NN-3C739-AA	3948547	68/7-76		1	
	D2NN-3C739-B	1829228	68/7-76		2	Ecrou, tige raccord de bras d'arbre
	33845-S36		68/7-76		4	Ecrou six pans 5/8-18
	33849-S36		68/7-76		2	Ecrou six pans 1/2-13
	34809-S36		68/7-76		6	Ecrou six pans 5/8-11
	34811-S36		68/7-76		2	Rondelle-frein 1/2
	44734-S8		68/7-76		8	Rondelle-frein 5/8
	74195-S		68/7-76		2	Rondelle plate 1/2
	87901-S8		68/7-76		2	Clequette Woodruff 5/16 x 1.50
	304969-S8		68/7-76		2	Graisseur (1/8-27 x .75)
	304870-S36		68/7-76		4	Boulon six pans 5/8-11 x 4.25
	304892-S36		68/7-76		3	Boulon 3/4-10 x 2-1/4"
	304898-S36		68/7-76		2	Boulon six pans 1/2-13 x 2.50
	304944-S36		68/7-76		8	Boulon six pans 3/4-10 x 2.50
			68/7-76		2	Boulon six pans 5/8-11 x 3.50

† N'est plus disponible en après-vente



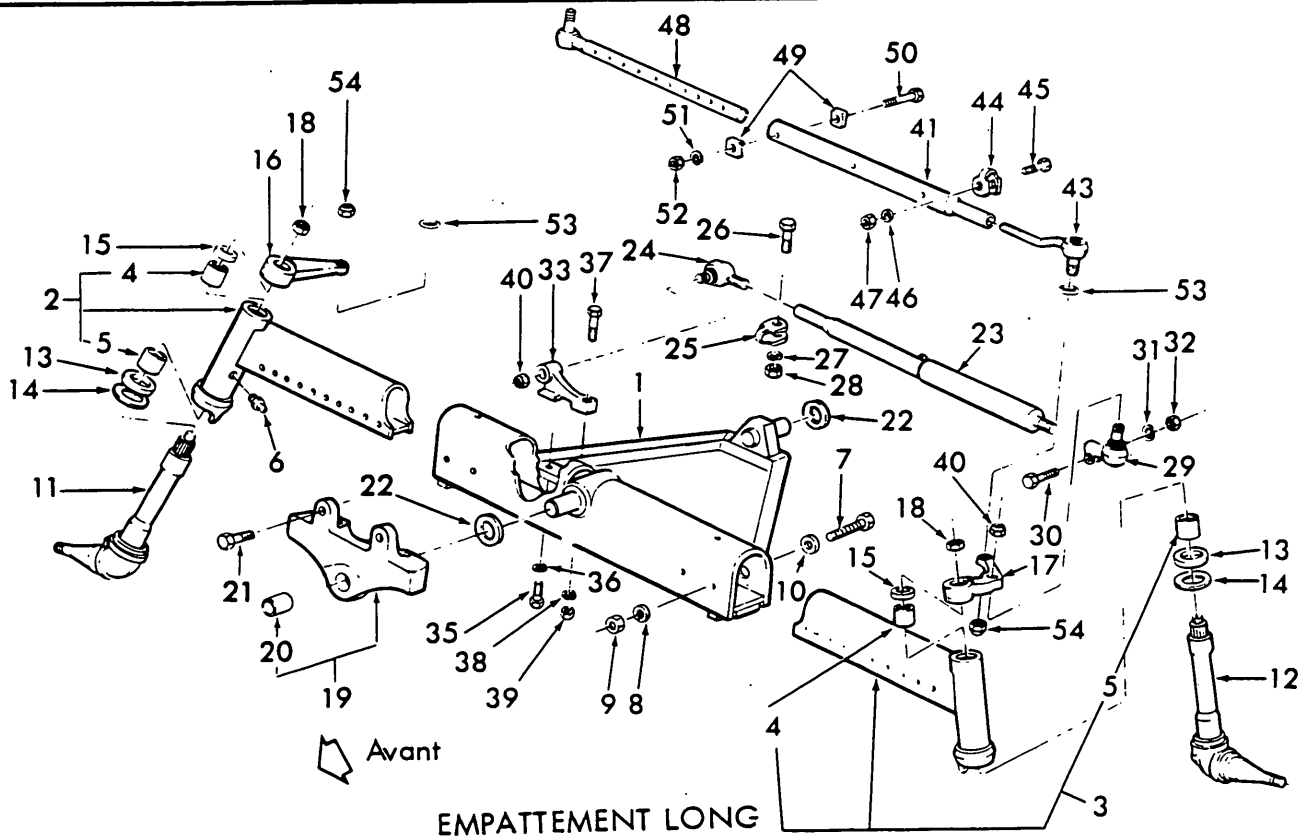
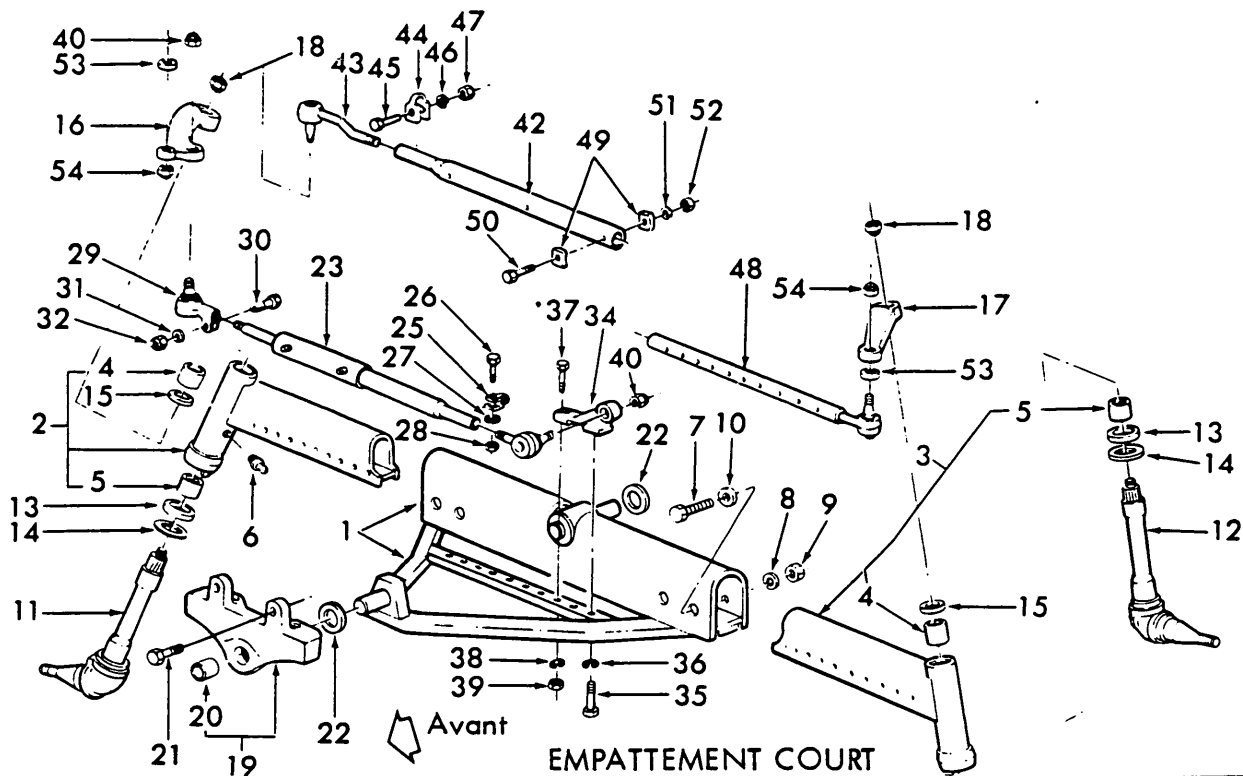


FIG. 3E2 - ESSIEU AVANT REGLABLE ET PIECES ASSOCIEES - 8700-9700





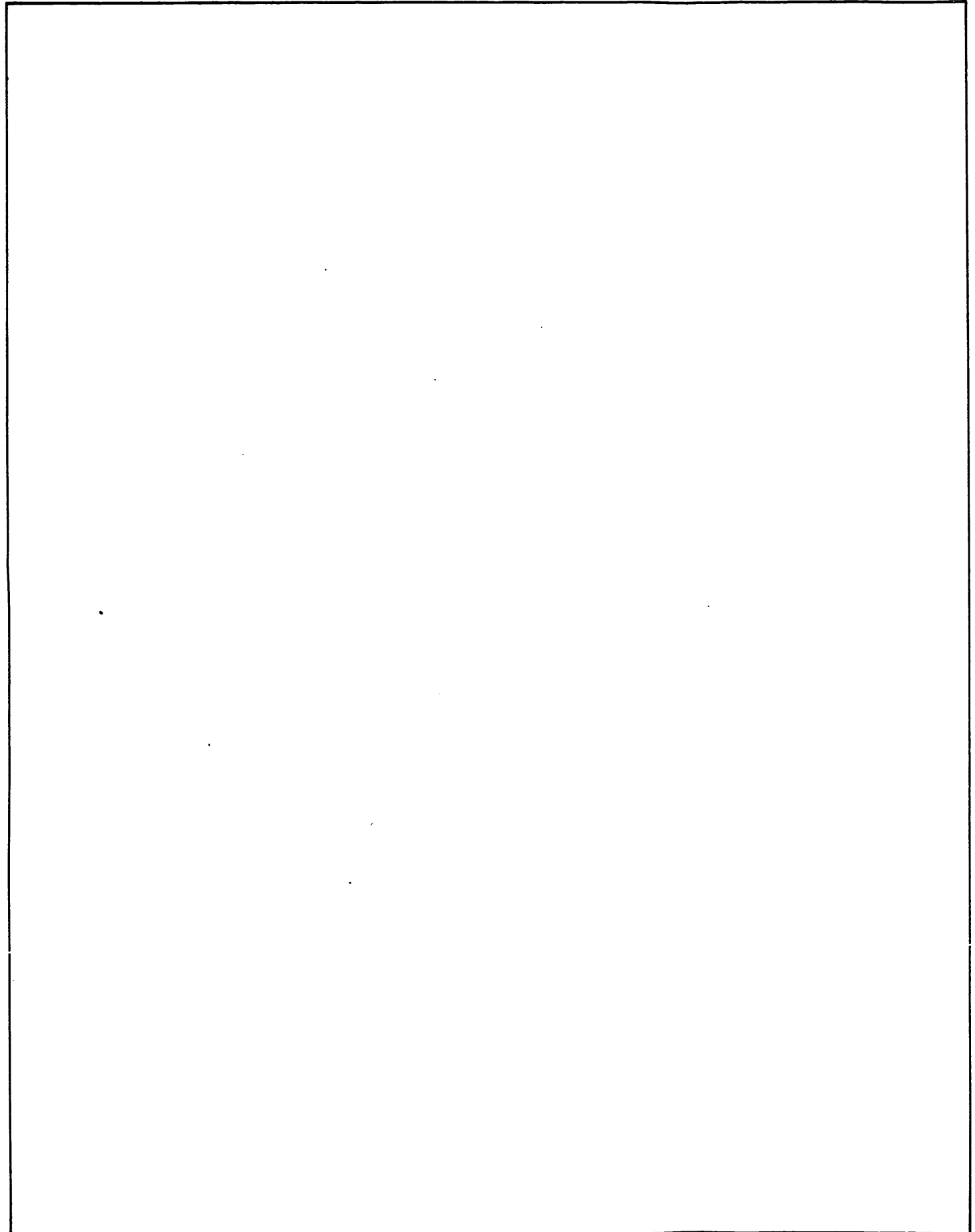
# CATALOGUE DE PIECES

FIG.	NO. DE PIECE	CODE FINIS	ANNE	REMARQUES	QTE.	NOM DE PIECE
<b>3E2 ESSIEU AVANT REGLABLE ET PIECES ASSOCIEES - 8-76/78</b>						
1	D8NN-3N104-AA*	3913058	8-76/78		1	Ens. essieu et axe, milieu avant
2	D9NN-3006-AA	3918286	8-76/78		1	Ens. essieu, avant droit
3 S	D9NN-3007-AA	3918127	8-76/78		1	Ens. essieu, avant gauche
4	D5NN-3109-B	3903309	8-76/78		2	Composé l'essieu plus:
5	C0NN-3110-A	1812242	8-76/78		2	Bague, supérieure d'arbre de roue avant
6	87901-S8	3416242	8-76/78		2	Bague, inférieure d'arbre de roue avant
7	302589-S36	3908129	8-76/78		2	Graisneur 1/8-27
8	34811-S36	1814297	8-76/78		4	Boulon six pans 5/8-11 x 4.50
9	33849-S36	1814295	8-76/78		4	Rondelle-frein 5/8
10	C5NN-3N030-G	1813973	8-76/78		4	Ecrou six pans 5/8-11
11	D5NN-3105-C	3903322	8-76/78		4	Entretoise d'essieu avant
12	D5NN-3106-C	3903323	8-76/78		1	Ens. arbre droit
13	C0NN-3A299-A	1802870	8-76/78		1	gauche
14	C0NN-3A367-A	1812247	8-76/78		2	Ens. roulement d'arbre
15	D9NN-3A208-AA	3918236	8-76/78		2	Entretoise, butée d'arbre
16	D5NN-3130-C	3903314	8-76/78	Empattement long	2	Joint extérieur de bras
16	D5NN-3130-B	3903313	10-76/78	Empattement court U.S.	1	Bras d'arbre droit
17	D5NN-3131-B	3903316	8-76/78	Empattement long	1	Bras d'arbre gauche
17	D5NN-3131-C	3903317	10-76/78	Empattement court U.S.	1	
18	34698-S2	1822697	8-76/78		2	Ecrou six pans 1-1/8-12
19	D5NN-3029-A	3903302	8-76/78		1	Ens. support, avant d'essieu avant
20	C5NN-3153-A	1802836	8-76/78		1	Composé le support plus:
21	304898-S36	1822632	8-76/78		1	Bague
22	C7NN-3N450-A	1820110	8-76/78		4	Boulon six pans 3/4-10 x 2.50
23	-		8-76/78		2	Rondelle de butée 3/4
24	D5NN-3A302-D	3906190	8-76/78	Se reporter à Fig. 3D1	1	Ens. cylindre
-S	E2NN-3N303-AA	3934992	8-76/78		1	Ens. d'extrémité, cylindre
25	C0NN-3287-A	1812354	8-76/78		1	Composé l'extrémité plus:
26	304864-S36	1839618	8-76/78	Extrémité à tube de cilindre	1	Protection anti-poussière d'extrémité
27	34809-S36	1821695	8-76/78		1	Collier de tube
28	33845-S36	1823747	8-76/78		1	Boulon six pans 1/2-13 x 2.25
29 S	D8NN-3B539-AB	3934991	8-76/78		1	Rondelle-frein 1/2
-	D5NN-3N303-B	3904284	8-76/78		1	Ecrou six pans 1/2-13
30	304796-S36	1821278	8-76/78	Extrémité à tube de cilindre	1	Ens. d'extrémité de tige
31	34807-S36	1821693	8-76/78		1	Composé l'extrémité plus:
32	33924-S36	1822615	8-76/78		1	Protection d'extrémité anti-poussière
					1	Boulon six pans 3/8-16 x 1.75
					1	Rondelle-frein 3/8
					1	Ecrou six pans 3/8

\*Quand remplacé par D5NN-3N104-A avec D8NN-3N104-AA, vous aussi remplace D5NN-3029-A avec D8NN-3029-EA



FIG.	NO. DE PIECE	CODE FINIS	ANNE	REMARQUES	QTE.	NOM DE PIECE
<b>3E2 ESSIEU AVANT REGLABLE ET PIECES ASSOCIEES 8-76/78</b>						
33	D6NN-3R750-A	3909935	8-76/78	Empattement long Empattement court U.S.	1	Ancrage du cylindre
34	D6NN-3R751-A	3903304	10-76/78		1	Ancrage du cylindre
35	58721-S36	3902879	8-76/78		1	Boulon six pans 5/8-11 x 2.00
36	34811-S36	1814297	8-76/78		1	Rondelle-frein 5/8
37	58725-S36	3903326	8-76/78		1	Boulon six pans 5/8-11 x 3.00
38	34811-S36	1814297	8-76/78		1	Rondelle-frein 5/8
39	34991-S36	3911201	8-76/78		1	Ecrou six pans 5/8-11
40	55706-S7	3905517	8-76/78		2	Ecrou 7/8-14 couple à respecter
41	D5NN-3B624-B	3906919	8-76/78	Empattement long Empattement court U.S.	1	Manchon, biellette de levier de direction
42	D5NN-3B624-A	3906920	10-76/78		1	Manchon, biellette de levier de direction
43S	E1NN-3289-AA	3929289	8-76/78		1	Ensemble d'extrémité, biellette de levier de direction
44	D5NN-3287-E	3906921	8-76/78		1	Collier, biellette
45	304726-S36	1821253	8-76/78		1	Boulon six pans 1/2-13 x 1.25
46	34809-S36	1821695	8-76/78		1	Rondelle-frein 1/2
47	33845-S36	1823747	8-76/78		1	Ecrou six pans 1/2-13
48 S	E1NN-3280-AA	3929292	8-76/78		1	Ensemble biellette
49	D5NN-3A452-A	3906923	8-76/78		1	Collier de biellette
50	300886-S36	1821541	8-76/78		1	Boulon six pans 3/8-16 x 2.75
51	34807-S36	1821693	8-76/78		1	Rondelle-frein 3/8
52	33799-S36	1823746	8-76/78		1	Ecrou six pans 3/8-16
53	C5NN-3N634-A	1803194	8-76/78		2	Joint d'extrémité de biellette
54	D2NN-3C739-B	1829228	8-76/78		2	Ecrou de blocage six pans 3/8-18



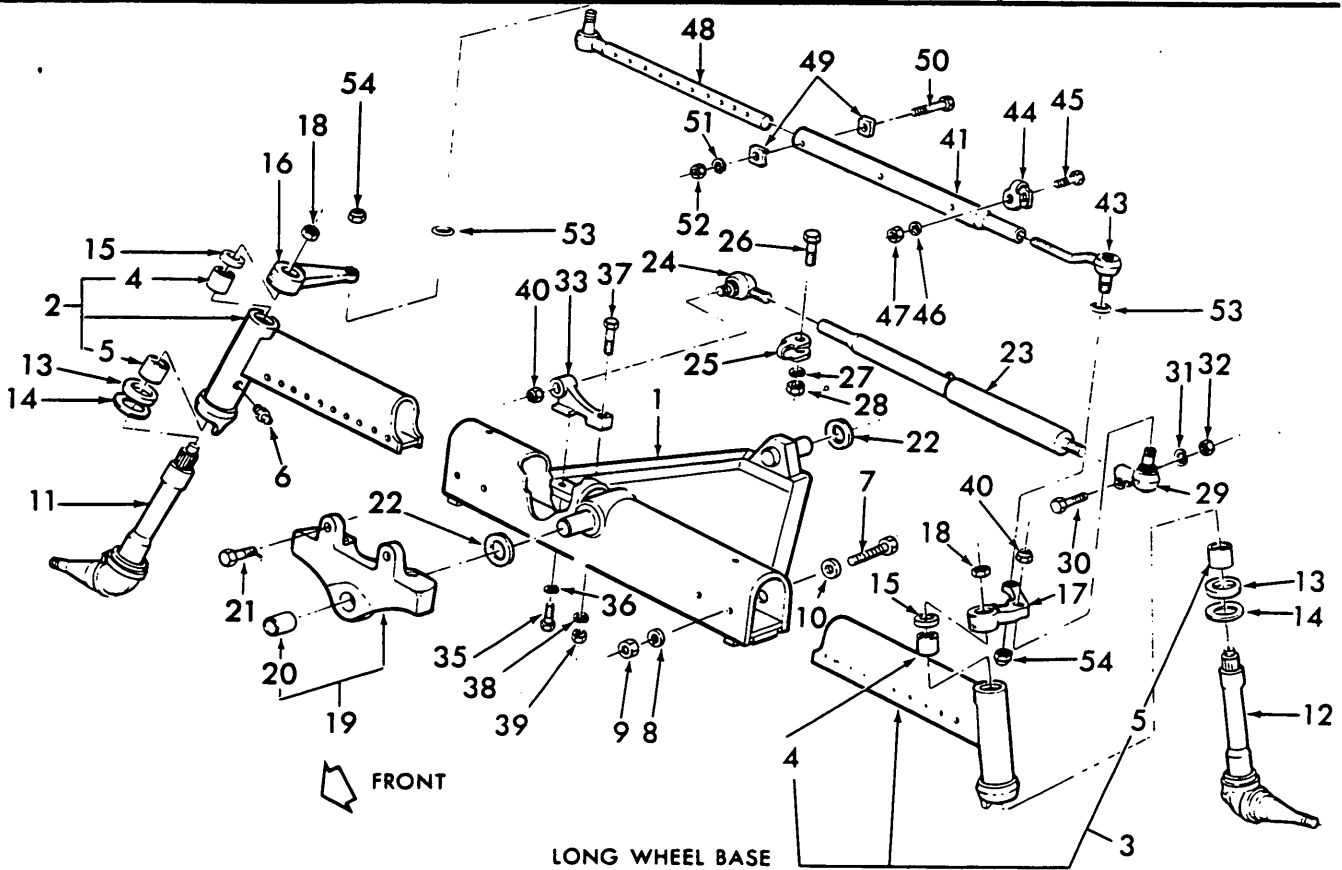
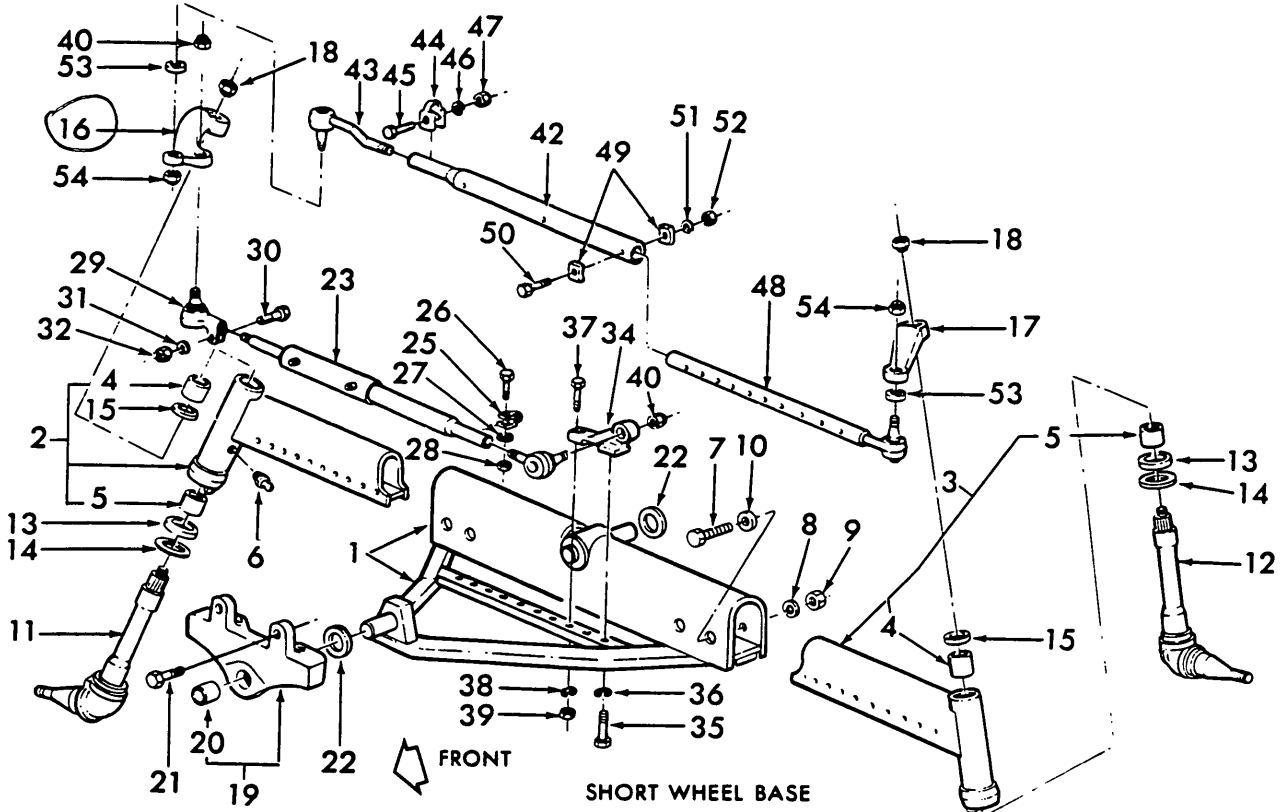


FIG. 3E3 - ESSIEU AVANT REGLABLE ET PIECES RELATIVES - TW-10-20-30



# CATALOGUE DE PIECES

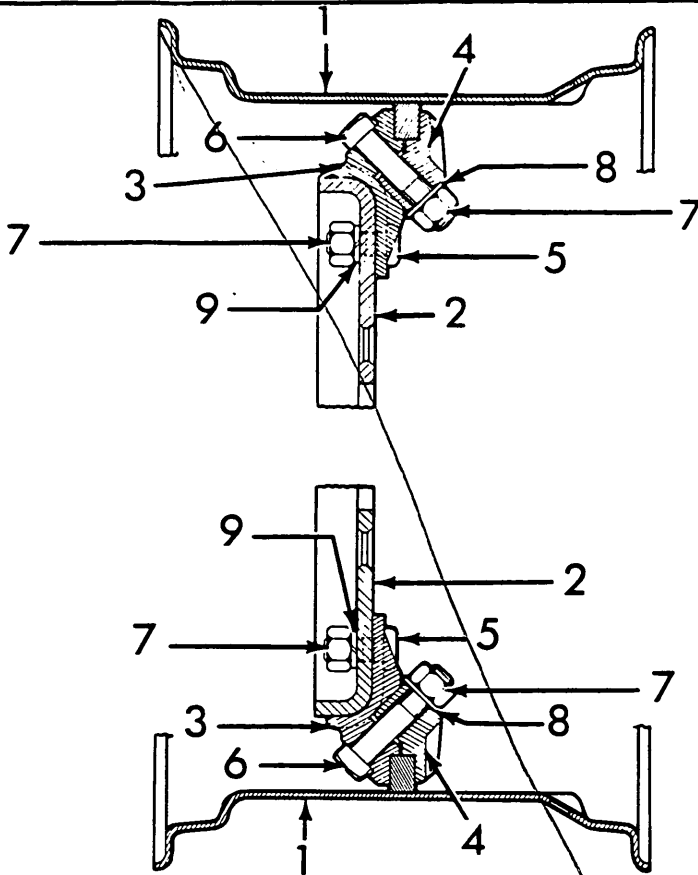
FIG.	NO. DE PIECE	CODE FINIS	ANNE	REMARQUES	QTE.	NOM DE PIECE
<b>3E3 ESSIEU AVANT REGLABLE ET PIECES RELATIVES - TW-10-20-30</b>						
1	D8NN-3N104-AA	3913058	79/	TW-10,20,30	1	Ens. essieu et goujon - avant médian
1S	E2NN-3N104-CB12B	3934927	79/	TW-10-20, sans ess. serv. sévère	1	Ens. essieu et goujon
1S	E2NN-3N104-AB12B	3934928	79/	sans empat. lg. service sévère	1	Ens. essieu et goujon
1	E2NN-3N104-BB12B	3934926	79/	Avec empat. lg. service sévère	1	Ens. essieu et goujon
2	D9NN-3006-AA	3918286	79/6-82	TW-10, 20, 30	1	Ens. essieu droit
2	E2NN-3006-EB	3935724	7-82/	Sans service sévère	1	Ens. essieu droit
	D8NN-3006-CB	3918139	79/9-79	Avec ess. réglable roue comm.	1	Ens. essieu droit
2	D8NN-3006-CB	3918139	79/6-82	Sans ess. réglable roue comm.	1	Ens. essieu droit
2	E2NN-3006-DB	3935723	7-82/	Sans/Avec empat. lg. service sévère	1	Ens. essieu droit
2	D8NN-3006-DB	3910141	79/6-82	Avec ess. réglable roue comm.	1	Ens. essieu droit
3	D9NN-3007-AA	3918927	79/6-82	TW-10, 20	1	Ens. essieu gauche
3	E2NN-3007-EB	3935725	7-82/	Sans service sévère	1	Ens. essieu gauche
3	D8NN-3007-CA	3913070	79/9-79	Sans essieu rég. roue comm.	1	Ens. essieu gauche
3	D8NN-3007-CB	3918138	79/6-82	Sans essieu rég. roue comm.	1	Ens. essieu gauche
3	E2NN-3007-DB	3935726	7-82/	Avec/Sans empat. lg. service sévère	1	Ens. essieu gauche
3	D8NN-3007-DB	3918140	79/6-82	Avec essieu rég. roue comm.	1	Ens. essieu gauche
4	D5NN-3109-B	3903309	79/	TW-10, 20	2	Composé l'essieu et:
4	D8NN-3109-BA	3913067	79/9-79	Avec essieu service sévère	2	Garniture sup.
5	C0NN-3110-A	1812242	79/	TW-10, 20	2	Garniture sup.
5	D8NN-3110-AA	3913069	79/	Avec essieu service sévère	2	Garniture inf.
5	D8NN-3110-AB	3918145	79/9-79	Avec essieu service sévère	2	Garniture inf.
5	D8NN-3110-AB	3918145	10-79/	Avec essieu service sévère	2	Coussinet supérieur et inférieur
6	87901-S8	3416242	79/		2	Raccord graisseur. 1/8-27
7	381914-S36		79/9-79	TW-10, 20	4	Boulon, tête carrée, 5/8-11 x 4.50
7	388498-S36	3913076	79/6-82	Avec essieu service sévère	4	Boulon, tête carrée 7/8-9 x 4.50
7 R	301000-S36	1845789	79/		4	Boulon - 1-8x5.50
8	34811-S36	1814297	79/9-79	TW-10, 20	4	Rondelle frein - 5/8
8	34798-S36	3910683	79/6-82	Avec essieu service sévère	4	Rondelle frein - 7/8
8	34799-S36	3919386	79/		4	Rondelle 1.00
9	33849-S36	1814295	79/9-79	8700-9700 - TW-10, 20	4	Ecrou hex. 5/8-11
9	34676-S36	1827391	79/6-82	TW-10,20 avec essieu service sévère	4	Ecrou hex. 7/8-9
9 R	34678-S36	1817663	79/		4	Ecrou - 1-8
10	C5NN-3N030-G	1813973	79/6-82	TW-10, 20	4	Entretoise, essieu AV (fixe les essieu droit gauche sur l'essieu médian AV)
10	E0NN-3N030-BA	3933322	79/		4	Entretoise



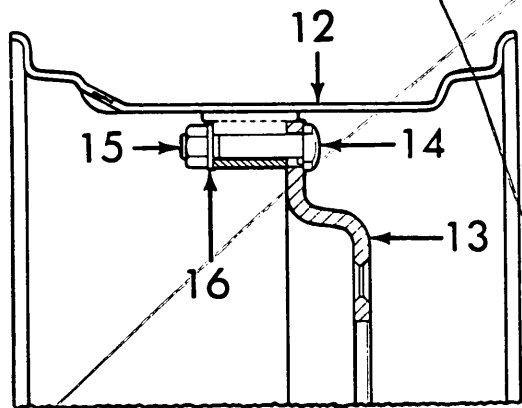
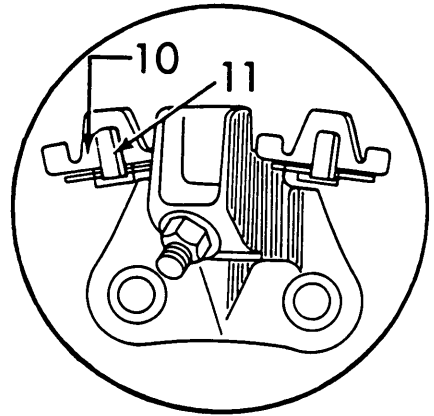
FIG.	NO. DE PIECE	CODE FINIS	ANNE	REMARQUES	QTE.	NOM DE PIECE
<b>303 ESSIEU AVANT REGLABLE ET PIECES RELATIVES - TW-10, 20, 30</b>						
11	05NN-3105-C	3903322	79/	TW-10, 20	1	Ess. fusée droit
11	08NN-3105-GB	3918142	79/	Avec essie service alvare	1	Ess. fusée gauche
12	05NN-3106-C	3903323	79/	Avec essie service alvare	1	Ess. fusée droit
13	CONN-3A299-A	1802870	79/		2	Ess. roulement, fusée
13	08NN-3A299-AA	3913068	79/	Avec essie service alvare	2	Ess. roulement, fusée
14	CONN-3A309-A	1812247	79/	TW-10, 20	2	Extrusion, boudin fusée 2.20 ID
14	08NN-3A307-AA	3913063	79/	Avec essie service alvare	2	Extrusion, boudin fusée 3.08 ID
14	08NN-3A307-AB	3918143	79/	Essie service alvare	1	Extrusion, boudin fusée 2.09 ID
15	08NN-3A208-A	1822173	79/	TW-10, 20	2	Joint, bras supp. ext.
15	08NN-3A208-GB	3918235	79/	Avec essie service alvare	2	Joint, bras supp. ext.
16	05NN-3130-B	3903313	79/	TW-10, 20 avec empat. ct.	1	Bras supp. fusée droite
16	08NN-3130-HA	3913074	79/	TW-10, 20 avec empat. lg.	1	Bras supp. fusée droite
16	08NN-3130-GC	3913078	79/	Avec essie service alvare	1	Bras supp. fusée droite
17	05NN-3131-C	3903317	79/	TW-10, 20 avec empat. ct.	1	Bras supp. fusée gauche
17	08NN-3131-GA	3913443	79/8-82	TW-10, 20 avec empat. lg.	1	Bras supp. fusée gauche
17	05NN-3131-B	3903316	7-82/	TW-10-20 avec empat. lg.	1	Bras - gauche
18	34688-S2	1822887	79/		2	Contre-écrou hex. 1/8-12
19	08NN-3029-EA	3913087	79/	TW-10, 20, 30	1	Ess. support, essie avant
19	EDNN-3029-AA		7-82/	TW-10, 20, 30	1	Ess. support, essie avant
20	CSNN-3153-A	1802838	79/		1	Composé le support et:
-	44758-S38	3913444	79/		2	Outils
21	30488-S38	1822832	79/		4	Rondelle plat. 1-1/8
22	C7NN-3M460-A	1820110	79/		2	Boulon, tête hex. 3/4-10 x 2.25 (fixe le support AV sur le support)
23			79/	Se réparer à la Fig. 302	1	Rondelle de boudin, 3/4"
24	08NN-3A302-AA	3913086	79/		1	Ess. cylindre, direction amonée
-	E2NN-3K303-AA	3934992	79/		1	Ess. extrémité, cylindre direction amonée
25	CONN-3207-A	1812354	79/		2	Composé l'extrémité et:
26	30488-S38	1839818	79/	Extrémité au tube cyl.	1	Courroie antipousière, extrémité
27	34808-S38	1821885	79/		1	Bride, tube de cyl.
28	33846-S38	1823747	79/		1	Boulon, tête hex. 1/2-13 x 2.25
29	08NN-3B539-AB	3934881	79/		1	Rondelle d'arrêt, 1/2
-	E2NN-3K303-AA	3934992	79/		1	Rondelle - 1/2
30	304796-S38	1821278	79/	Extrémité à la tige cyl.	1	Ess. extrémité - tige cyl.
31	34807-S38	1821883	79/		1	Composé l'extrémité et:
32	33924-S38	1822815	79/		1	Courroie antipousière, extrémité
33	06NN-3R750-A	3908838	79/	Avec empatement long TW-10, 20	1	Boulon tête hex. - 3/8-16 x 1.75
					1	Rondelle-frein 3/8
					1	Ecrou hex. - 3/8
					1	Finition, cyl. droit, direction amonée



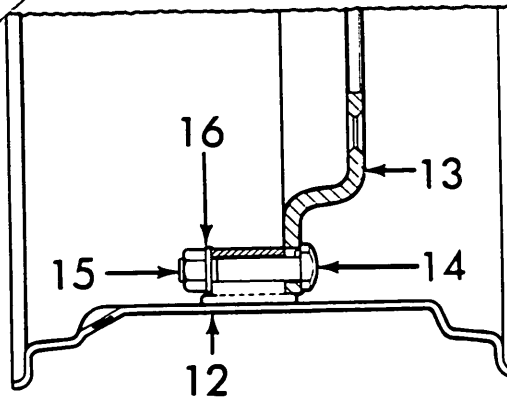
FIG.	NO. DE PIECE	CODE FINIS	ANNE	REMARQUES	QTE.	NOM DE PIECE
<b>3E3 ESSIEU AVANT REGLABLE ET PIECES RELATIVES - TW-10-20-30</b>						
33	D8NN-3R750-BA	3913059	79/	Avec essieu service sévère	1	Fixation, cyl. droit, direction assistée
34	D6NN-3R751-A	3909936	79/	TW-10-20 (Avec empat. ct.)	1	Fixation, cyl. gauche, direction assistée
35	58722-S36		79/	TW-10-20	1	Boulon tête hex.-5/8-11 x 2.25
35	58745-S36	3901189	79/	Avec service sévère	1	Boulon tête hex.-3/4-10 x 3.00
36	34811-S36	1814297	79/	TW-10-20	1	Rondelle-frein 5/8
36	34813-S36		79/	Avec service sévère	1	Rondelle-frein 3/4
37	58726-S36	3913445	79/	TW-10-20	1	Boulon tête hex. 5/8-11 x 3.25
37	58749-S36	3917397	79/	Avec Service sévère	1	Boulon tête hex. 3/4-10 x 4.00
39	34991-S36	3911201	79/	TW-10-20	1	Ecrou 5/8-10
39	34992-S36	1839621	79/	Avec service sévère	1	Ecrou 3/4-10
40	45304-S36	1827495	79/		1	Ecrou 7/8 po., couple dominant
41	D8NN-3B624-AA	3912803	79/	Sans réglage largeur	1	Manchon, tringle
41	D8NN-3B624-BA	3912802	79/	Avec réglage largeur	1	Manchon, tringle
41	D8NN-3B624-CA	3912801	79/	TW-10-20 (avec empat. lg.)	1	Manchon, tringle
42	D5NN-3B624-A	3906920	79/	TW-10-20 (empattement court)	1	Manchon, tringle
43S	E1NN-3289-AA	3929289	79/	TW-10-20 (avec empat. court)	1	Manchon, tringle
43	D8NN-3289-DA	3912786	79/	Service sévère (avec et sans réglage largeur)	1	Ens. extrémité, tringle
43	D8NN-3289-CA	3912800	79/	TW-10-20 (avec empat. lg.)	1	Ens. extrémité, tringle
44	D5NN-3287-E	3906921	79/		1	Bride, tringle
45	304864-S36		79/		1	Boulon, tête hex., 1/2-13 x 2.25
46	34809-S36	1821695	79/		1	Rondelle frein 1/2
47	33845-S36	1823747	79/		1	Ecrou hex. 1/2-13
48S	E1NN-3280-AA	3929292	79/	TW-10-20 (Avec empat. ct.)	1	Ens. tringle
48	D8NN-3280-DA	3912799	79/	TW 10-20 (empat. long)	1	Ens. tringle
48	D8NN-3280-EA	3912787	79/	Service sev. sans réglage largeur	1	Ens. tringle
48	D8NN-3280-FA	3912785	79/	Service sev. avec réglage largeur	1	Ens. tringle
49	D5NN-3A452-A	3906923	79/		1	Bride, tringle
50	300886-S36	1821541	79/		1	Boulon hex. 3/8-16 x 2.75
51	34807-S36	1821693	79/		1	Rondelle-frein 3/8
52	33799-S36	1823746	79/		1	Ecrou hex. 3/8
53	C5NN-3N634-A	1803194	79/		2	Joint, extrémité tringle
54S	D2NN-3C739-B	1829228	79/		2	Ecrou, 3/8-18, extrémité tringle



**POWER ADJUSTABLE**



*Hyd. or manual adjustable !!*



**MANUAL ADJUSTABLE**

FIG. 3F1 - TRANSPORTEUR DE DIFFERENTIEL (FWD) TW-10-20





FIG.	NO. DE PIECE	CODE FINIS	ANNE	REMARQUES	QTE.	NOM DE PIECE
<b>3F1 TRANSPORTEUR DE DIFFERENTIEL (FWD) TW-10, 20</b>						
-	ZP-1927749	1927749	79/		1	Ens. transporteur-différentiel, (Comprend tous les éléments des figures 3F1 - 3G1)
1	ZP-1927760	1927760	79/		1	Plaque serrage
2	ZP-1927761	1927761	79/		1	Ecrou hex.
3	ZP-1927762	1927762	79/		1	Rondelle
4	ZP-1927029	1927029	79/		8	Ecrou serrage
5	ZP-1927026	1927026	79/		8	Vis hex.
6	ZP-1927756	1927756	79/		1	Bride, entraînement
7	ZP-1927763	1927763	79/		1	Protection antipoussière
8	ZP-1927764	1927764	79/		1	Joint, arbre
9	ZP-1927765	1927765	79/		1	Gorge interne de roulement
-	ZP-1927515	1927515	79/		1	Gorge interne de roulement
10	ZP-1927766	1927766	79/		1	Rondelle - entretoise 5.6 mm
-	ZP1927767	1927767	79/		1	5.7 mm
-	ZP-1927768	1927768	79/		1	5.8 mm
-	ZP-1927769	1927769	79/		1	5.9 mm
-	ZP-1927770	1927770	79/		1	6.0 mm
-	ZP-1927771	1927771	79/		1	6.1 mm
-	ZP-1927772	1927772	79/		1	6.2 mm
-	ZP-1927773	1927773	79/		1	6.3 mm
-	ZP-1927774	1927774	79/		1	6.4 mm
-	ZP-1927775	1927775	79/		1	6.5 mm
-	ZP-1927776	1927776	79/		1	6.6 mm
11	ZP-1927062	1927062	79/		8	Vis autobloquante
-	ZP-1927777	1927777	79/		4	Vis autobloquante
12	ZP-1927778	1927778	79/		1	Ens. transporteur, essieu
13	ZP-1927119	1927119	79/		4	Comprend le transporteur et le couvercle, ainsi que:
14	ZP-1927204	1927204	79/		4	Vis hex.
15					4	Rondelle
						Fil métallique d'arrêt
16 S	ZP-4407301-123	3944746	79/		2	Cale, .1 mm
- S	ZP-4407301-027	3944745	79/		1	.2 mm
- S	ZP-4407301-026	3944744	79/		1	.3 mm
- S	ZP-4407301-015	3944743	79/		1	.5 mm
17	ZP-1927785	1927785	79/		1	Gorge interne, roulement
- S	ZP-0635501-051	3944742	79/		1	Gorge externe, roulement
18	ZP-1927757	1927757	79/		1	Jeu d'engrenages coniques
-	ZP-1927829	1927829	79/		15	Vis autobloquante
19	ZP-1927786	1927786	79/		1	Gorge interne, roulement
-	ZP-1927787	1927787	79/		1	Gorge externe, roulement
20	ZP-1927008	1927008	79/		1	Gorge interne, roulement
- F	ZP-1927788	1927788	79/		1	Gorge externe, roulement
21	72111-S8	1817774	79/		2	Goupille
22	ZP-1927010	1927010	79/		2	Ecrou de réglage

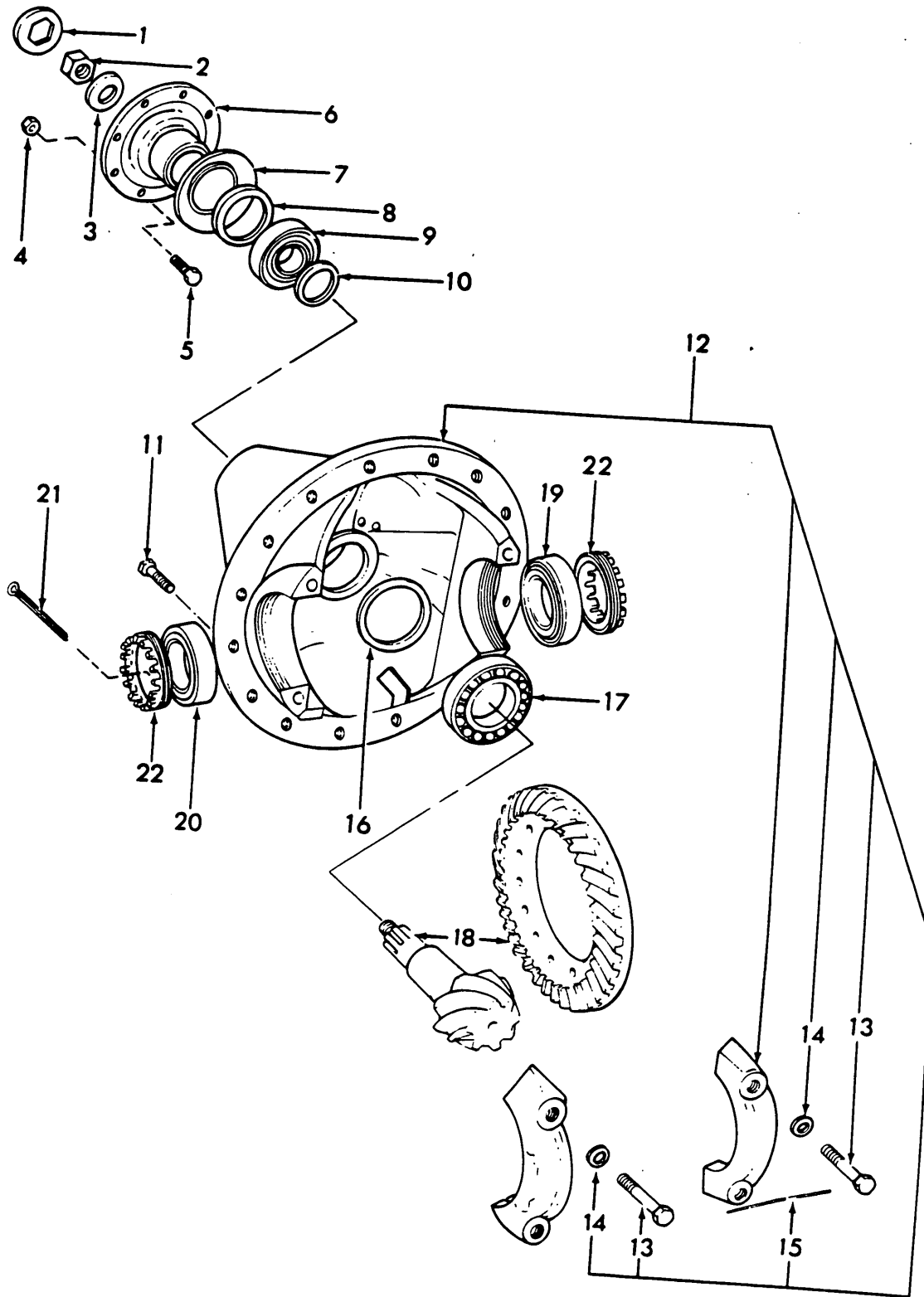


FIG. 3F2 - TRANSPORTEUR DE DIFFERENTIEL (FWD) TW-30



FIG.	NO. DE PIECE	CODE FINIS	ANNE	REMARQUES	QTE.	NOM DE PIECE
<b>3F1 TRANSPORTEUR DE DIFFERENTIEL (FWD) TW-30</b>						
-	ZP-1927753	1927753	79/		1	Ens. transporteur, différentiel (comprend tous les éléments des figures 3F2 - 3G 1)
1 S	ZP-4460355-004	3943762	79/		1	Plaque, serrage
2	ZP-1927794	1927794	79/		1	Ecrou hex.
3 S	ZP-0730160-726	3943707	79/		1	Rondelle
4	ZP-1927029	1927029	79/		8	Contre-écrou
5	ZP-1927026	1927026	79/		8	Vis hex.
6	ZP-1927789	1927789	79/		1	Bride d'entraînement
7	ZP-1927796	1927796	79/		1	Couvercle antipoussière
8	ZP-1927797	1927797	79/		1	Joint, arbre
9 S	ZP-0635501-264	3944738	79/		1	Gorge interne, roulement
-	ZP-1927799	1927799	79/		1	Gorge externe, roulement
10 S	ZP-4460355-030	3493702	79/		1	Manchon
11	ZP-1927777	1927777	79/		7	Vis autobloquante
-	ZP-1927062	1927062	79/		5	Vis autobloquante
12	ZP-1927801	1927801	79/		1	Support, essieu
13	ZP-1927802	1927802	79/		1	Goujon creux
14	ZP-3931883	3931883	79/		2	Ecrou de réglage
15 S	ZP-4407301-123	3944746	79/		2	Cale, .1 mm
- S	ZP-4407301-027	3944745	79/		1	.2 mm
-	ZP-1927783	1927783				
- S	ZP-4407301-045	3944743	79/		1	.3 mm
16 S	ZP-0635501-171	3944741	79/		1	.5 mm
- S	ZP-0635501-051	3944742	79/		1	Gorge interne, roulement
-	ZP-1927013	1927013	79/		1	Gorge externe, roulement
17	ZP-1927790	1927790	79/		1	Jeu d'engrenages coniques
18	ZP-1927786	1927786	79/		1	Gorge interne, roulement
-	ZP-1927787	1927787	79/		1	Gorge externe, roulement
19	ZP-1927008	1927008	79/		1	Gorge interne, roulement
-	ZP-1927788	1927788	79/		1	Gorge externe, roulement

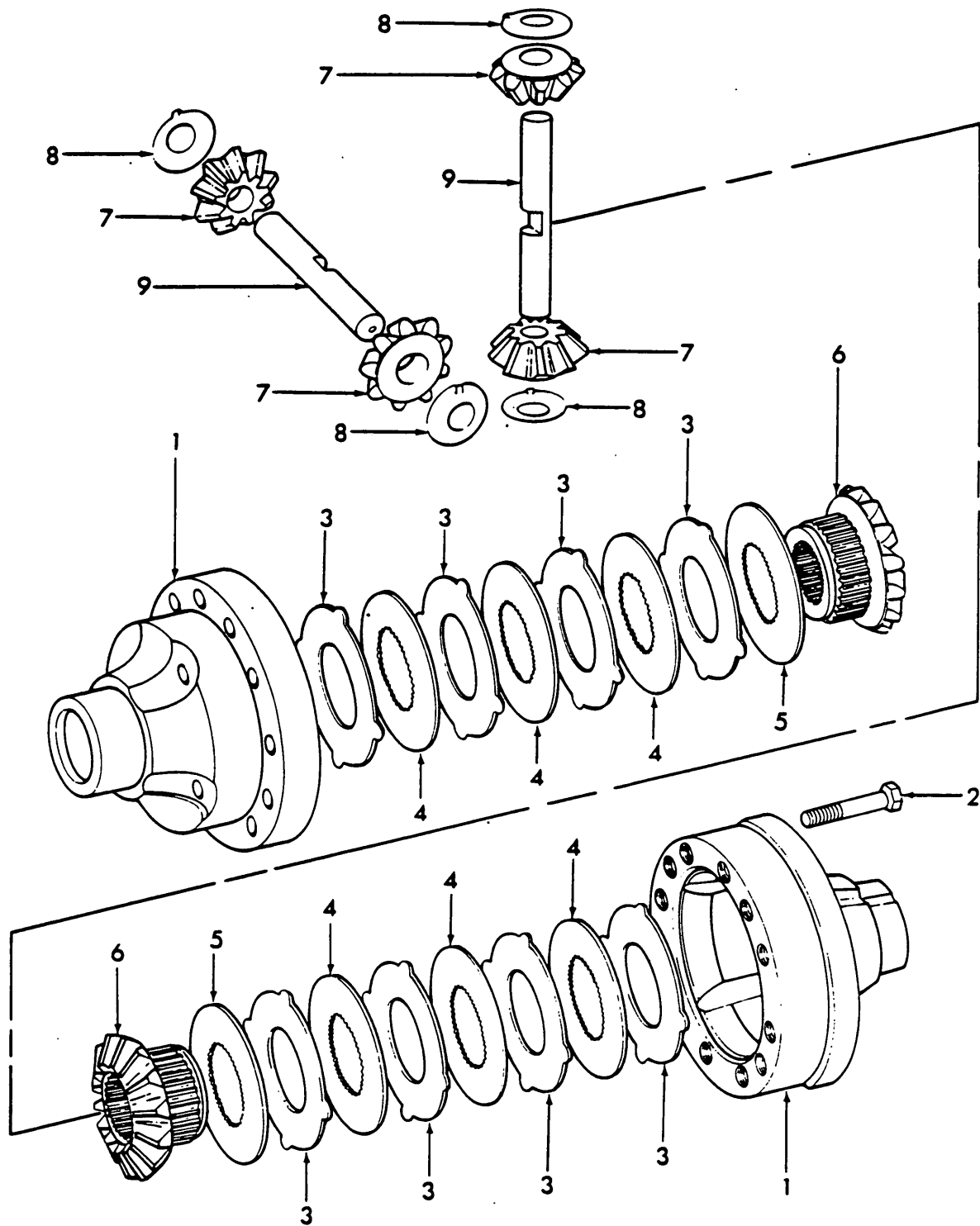
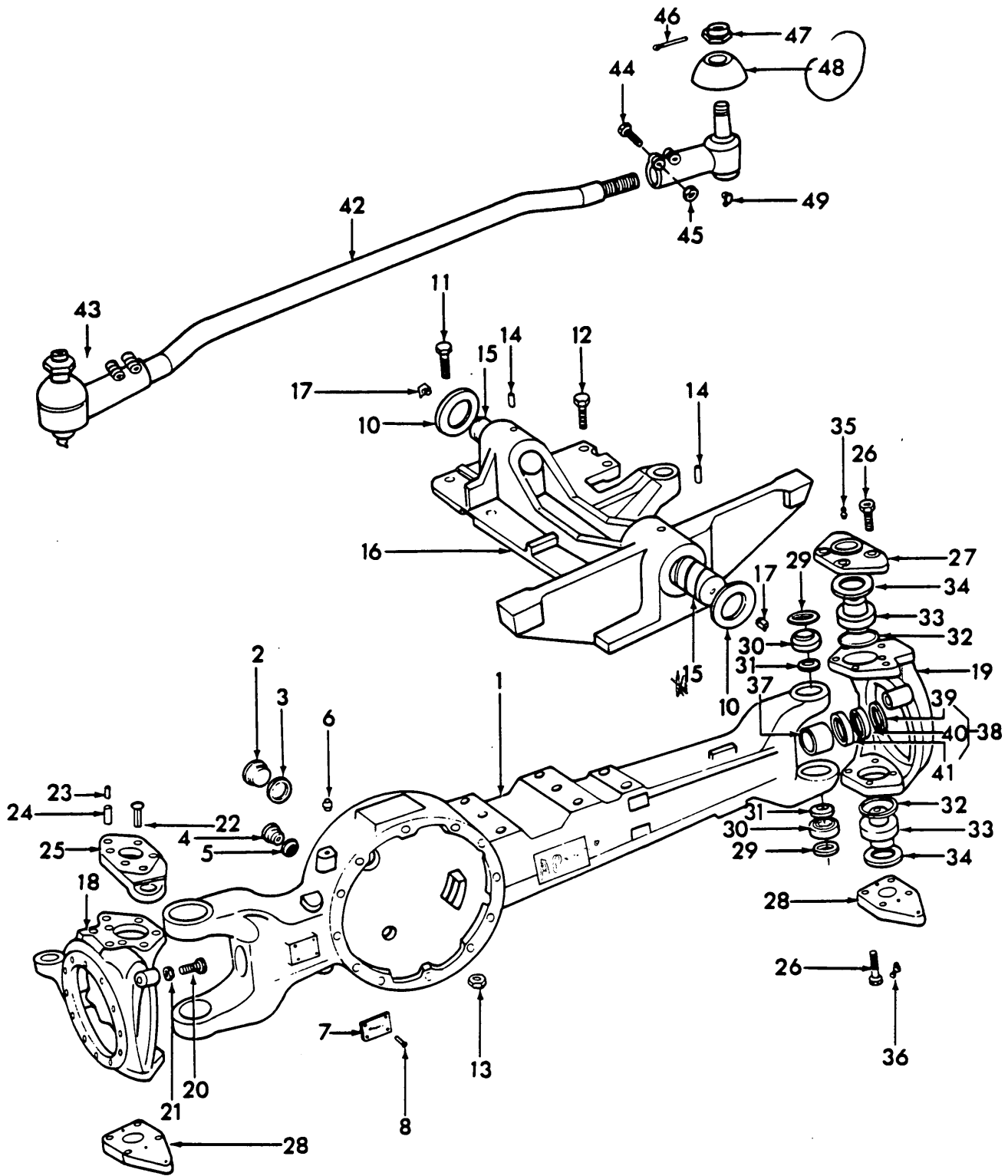


FIG. 3G1 - DIFFERENTIEL AUTOBLOQUANT (FWD) TW-10, 20, 30



FIG.	NO. DE PIECE	CODE FINIS	ANNE	REMARQUES	QTE.	NOM DE PIECE
<b>3G1 DIFFERENTIEL AUTOBLOQUANT (FWD) TW-10, 20, 30</b>						
-	ZP-1927754	1927754	79/	TW-10, 20	1	Ens. différentiel, autobloquant
-	ZP-1927755	1927755	79/	TW-30	1	Ens. différentiel, autobloquant
1	ZP-1927803	1927803	79/	TW-10, 20	1	Comprend:
1	ZP-1927806	1927806	79/	TW-30	1	Ens. carter
2	ZP-1927809	1927809	79/	TW-10, 20	8	Vis, tête douille
2	ZP-1927810	1927810	79/	TW-30	12	Vis hex.
3 S	ZP-4131304-052	3494889	79/		8	Plaque d'entraînement
4 S	ZP-4131304-028	3944890	79/		6	Plaque entraînée
5 S	ZP-4131304-035	3944893	79/		2	Plaque pression, 2.8 mm
5 S	ZP-4131304-034	3944892	79/		2	Plaque pression, 2.9 mm
5 S	ZP-4131304-053	3944891	79/		2	Plaque pression, 3.0 mm
6	ZP-1927816	1927816	79/		2	Engrenage latéral
7	ZP-1927817	1927817	79/		4	Pignon
8	ZP-1927818	1927818	79/		4	Rondelle de butée
9	ZP-1927819	1927819	79/		2	Arbre



*& bushing in mounting part = 81808836*  
**FIG. 3H1 - AXLE HOUSING & STEERING TW-10, 20, 30**

*see also TW 15 cat.*



# CATALOGUE DE PIECES

FIG.	NO. DE PIECE	CODE FINIS	ANNE	REMARQUES	QTE.	NOM DE PIECE
<b>3H1 CARTER D'ESSIEU ET DIRECTION (FWD) TW-10, 20, 30</b>						
1	ZP-1927693	1927693	79/		1	Carter, essieu
2	ZP-1927067	1927067	79/		1	Bouchon à vis
3	ZP-1927066	1927066	79/		1	Bague de joint
4	ZP-1927065	1927065	79/		1	Bouchon de vidange, magnétique
5	ZP-0634801-200	3946549	79/		1	Bague de joint
6	E0NN-3N226-AA	3927722	79/		1	Reniflard
7	N.S.		79/		1	Plaque, ident. type
8	E0NN-3N450-EA	1927079	79/	Se procurer localement	4	Goujon cannelé
-	E0NN-3N450-DA	1927078	79/		2	Bague axiale, 4.4 mm
-	E0NN-3N450-CA	1927077	79/		2	4.7 mm
					2	5.0 mm
-	E0NN-3N450-BA	1927076	79/		2	5.3 mm
-	E0NN-3N450-AA	1927075	79/		2	5.6 mm
11	ZP-1927125	1927125	79/		2	Vis de réglage
12	ZP-1927124	1927124	79/		6	Vis hex.
13	ZP-1927126	1927126	79/		2	Ecrou hex.
14	ZP-1927225	1927225	79/		2	Goujon creux
15	ZP-1927226	1927226	79/		2	Goujon
16	ZP-1927835	1927835	79/		1	Roulement Pivot
17	ZP-0632604-008	3937380	79/		2	Raccord graisseur
18 R	ZP-1927695	1927695	79/		1	Rotule direction, gauche
19 R	ZP-1927696	1927696	79/		1	Rotule direction, droite
20	ZP-1927082	1927082	79/		4	Boulon, détente
21	ZP-1927083	1927083	79/		2	Ecrou épais, hex.
-	ZP-1927084	1927084	79/		2	Ecrou mince hex.
22	ZP-1927395	1927395	79/		6	Vis autobloquante
23	ZP-1927697	1927697	79/		2	Goujon creux
24	ZP-1927698	1927698	79/		2	Goujon creux
25	ZP-1927839	1927839	79/	TW-10-20	1	Bras, direction
25	ZP-1927833	1927833	79/	TW-30	1	Bras, direction
26	ZP-1927203	1927203	79/		12	Vis, tête douille
27	ZP-1927086	1927086	79/		1	Capuchon, goujon principal
28	ZP-1927085	1927085	79/		2	Capuchon, goujon principal
29	ZP-4469350-006	3943715	79/		4	Capuchon
30	ZP-0750117-087	3943714	79/		4	Roulement cône
-	ZP-1927090	1927090	79/		4	Roulement en coupelle
31	ZP-1927094	1927094	79/		4	Rondelle
32	ZP-1927093	1927093	79/		4	Bague d'étanchéité, ronde
33	ZP-1927087	1927087	79/		4	Goujon principal



FIG.	NO. DE PIECE	CODE FINIS	ANNE	REMARQUES	QTE.	NOM DE PIECE
<b>3H1 CARTER D'ESSIEU ET DIRECTION (FWD) TW-10, 20, 30</b>						
34	ZP-1927231	1927231	79/		4	Cale, 2.6 mm
-	ZP-1927232	1927232	79/		4	2.7 mm
-	ZP-1927233	1927233	79/		4	2.75 mm
-	ZP-1927234	1927234	79/		4	2.8 mm
-	ZP-1927235	1927235	79/		4	2.85 mm
-	ZP-1927236	1927236	79/		4	2.9 mm
-	ZP-1927237	1927237	79/		4	2.95 mm
-	ZP-1927238	1927238	79/		4	3.0 mm
-	ZP-1927239	1927239	79/		4	3.05 mm
-	ZP-1927240	1927240	79/		4	3.1 mm
-	ZP-1927241	1927241	79/		4	3.15 mm
-	ZP-1927242	1927242	79/		4	3.2 mm
-	ZP-1927243	1927243	79/		4	3.3 mm
35	ZP-1927088	1927088	79/		2	Raccord graisseur
36	ZP-1927089	1927089	79/		2	Raccord graisseur
37S	ZP-0750101-017	3945772	79/		2	Manchon
38	ZP-1927263	1927263	79/	Optionnel avec ZP-1927188	2	Ens. joint arbre comprend: Bague d'arrêt Bague Joint d'arbre
39	ZP-1927190	1927190	79/		2	
40	ZP-1927191	1927191	79/		2	
41	ZP-1927189	1927189	79/		2	
41	ZP-1927837	1927837	79/	Optionnel avec ZP-1927263	2	Joint d'arbre
42	ZP-1927702	1927702	79/		1	Tirant - linkage
43	ZP-1927245	1927245	79/		2	Ens. extrémité, tirant
44	ZP-1927248	1927248	79/		4	Vis de serrage
45	ZP-1927029	1927029	79/		4	Contre-écrou
46	72109-S8	1808453	79/		2	Goupille
47S	ZP-1927019	1927019	79/		2	Ecrou crénelé
48	ZP-1927250	1927250	79/		2	Capuchon
49	ZP-1927089	1927089	79/		2	Raccord graisseur



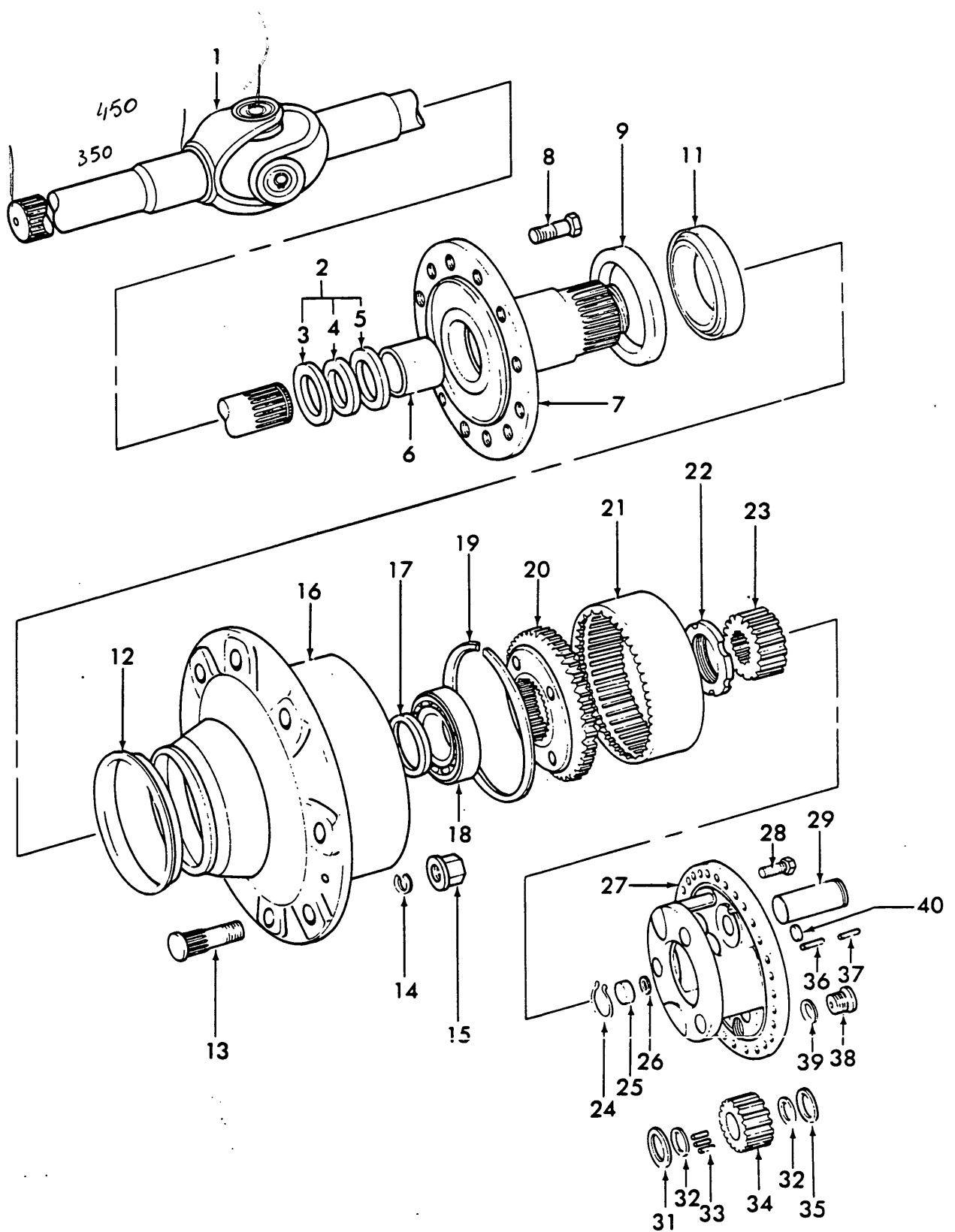


FIG. 3J1 - SUPPORT DE MOYEU ET ENSEMBLE ENTRAINEMENT A PLANETAIRE (FWD) TW-10, 20



FIG.	NO. DE PIECE	CODE FINIS	ANNE	REMARQUES	QTE.	NOM DE PIECE
<b>3J1 SUPPORT DE MOYEN ET ENSEMBLE ENTRAINEMENT A PLANETAIRE (FWD) TW-10, 20</b>						
1	ZP-1927703	1927703	79/		1	Ens. arbre universel, court comprend;
-	ZP-1927253	1927253	79/		1	Nécessaire de réparation, joint de cardan
-	ZP-1927704	1927704	79/	420 mm	1	Arbre à fourche, long
-	ZP-1927705	1927705	79/	220 mm	1	Arbre à fourche, court
1	ZP-1927706	1927706	79/		1	Ens. joint de cardan, long Comprend:
-	ZP-1927253	1927253	79/		1	Nécessaire de réparation, joint de cardan
-	ZP-1927707	1927707	79/	930 mm	1	Arbre à fourche, long
-	ZP-1927705	1927705	79/		1	Arbre à fourche, court
2	ZP-1927263	1927263	79/	Optionnel Avec/W ZP-1927188	2	Ens. joint d'arbre Comprend:
3	ZP-1927190	1927190	79/		2	Bague d'arrêt
4	ZP-1927191	1927191	79/		2	Bague
5	ZP-1927189	1927189	79/	Optionnel Avec/W ZP-1927188	2	Joint, arbre
5	ZP-1927837	1927837	79/	Optionnel Avec/W ZP-1927263	2	Joint, arbre
6S	ZP-0750101-017	3945772	79/		2	Manchon
7	ZP-1927221	1927221	79/		2	Support de moyeu
8	ZP-1927108	1927108	79/		20	Vis hex.
-	ZP-1927109	1927109	79/		4	Vis hex.
9	ZP-1927107	1927107	79/		2	Joint, arbre
11	ZP-1927104	1927104	79/		2	Roulement, gorge interne
-	ZP-1927105	1927105	79/		2	Roulement, gorge externe
12	ZP-1927114	1927114	79/		2	Couvercle anti-poussière
13	ZP-1927656	1927656	79/		16	Boulon, roue
14	ZP-1927650	1927650	79/		16	Circlip
15	ZP-1927651	1927651	79/		16	Ecrou, roue
16	ZP-1927708	1927708	79/		2	Moyeu
17	ZP-1927264	1927264	79/		2	Bague entretoise, 5.2 mm
-	ZP-1927220	1927220	79/		2	Bague entretoise, 5.25 mm
-	ZP-1927116	1927116	79/		2	Bague entretoise, 5.3 mm
-	ZP-1927219	1927219	79/		2	Bague entretoise, 5.4 mm
18	ZP-1927102	1927102	79/		2	Roulement, gorge interne
-	ZP-1927103	1927103	79/		2	Roulement, gorge externe
19	ZP-1927058	1927058	79/		2	Circlip
20	ZP-1927056	1927056	79/		2	Support, couronne
21	ZP-1927709	1927709	79/		2	Couronne
22	ZP-1927101	1927101	79/		2	Ecrou fendu
23	ZP-1927710	1927710	79/		2	Pignon-soleil
24	ZP-1927115	1927115	79/		2	Circlip
25	ZP-1927046	1927046	79/		2	Bouchon, détente



FIG.	NO. DE PIECE	CODE FINIS	ANNE	REMARQUES	QTE.	NOM DE PIECE
<b>3J1 SUPPORT DE MOYEU ET ENSEMBLE ENTRAINEMENT A PLANETAIRE (FWD) TW-10, 20</b>						
26	ZP-1927186	1927186	79/		2	Rondelle entretoise, 0.3 mm
-	ZP-1927185	1927185	79/		2	0.5 mm
-	ZP-1927184	1927184	79/		2	1.0 mm
-	ZP-1927187	1927187	79/		2	3.0 mm
27	ZP-1927827	1927827	79/		2	Support, planétaire
28	ZP-1927390	1927390	79/	(54)	AR	Vis hex.
29	ZP-1927712	1927712	79/		6	Goujon
31	ZP-1927201	1927201	79/		6	Rondelle de butée
32	ZP-1927200	1927200	79/		12	Rondelle entretoise
33	ZP-1927713	1927713	79/	(132)	AR	Aiguille
34	ZP-1927714	1927714	79/		6	Pinion, Planetary
35	ZP-1927201	1927201	79/		6	Rondelle de butée
36	ZP-1927372	1927372	79/		8	Goujon creux
37	ZP-1927370	1927370	79/		8	Goujon creux
38	ZP-1927430	1927430	79/79	Avec support ZP-1927711	2	Bouchon à vis
38	ZP-1927050	1927050	79/	Avec support ZP-1927827	2	Bouchon à vis (M18 x 1.5)
39S	ZP-0634801-200	3946549	79/79	Avec support ZP-1927711	2	Bague d'étanchéité (A24 x 29)
39	ZP-1927051	1927051	79/	Avec support ZP-1927827	2	Bague d'étanchéité (A18 x 22)
40	ZP-1927715	1927715	79/		2	Couvercle d'étanchéité

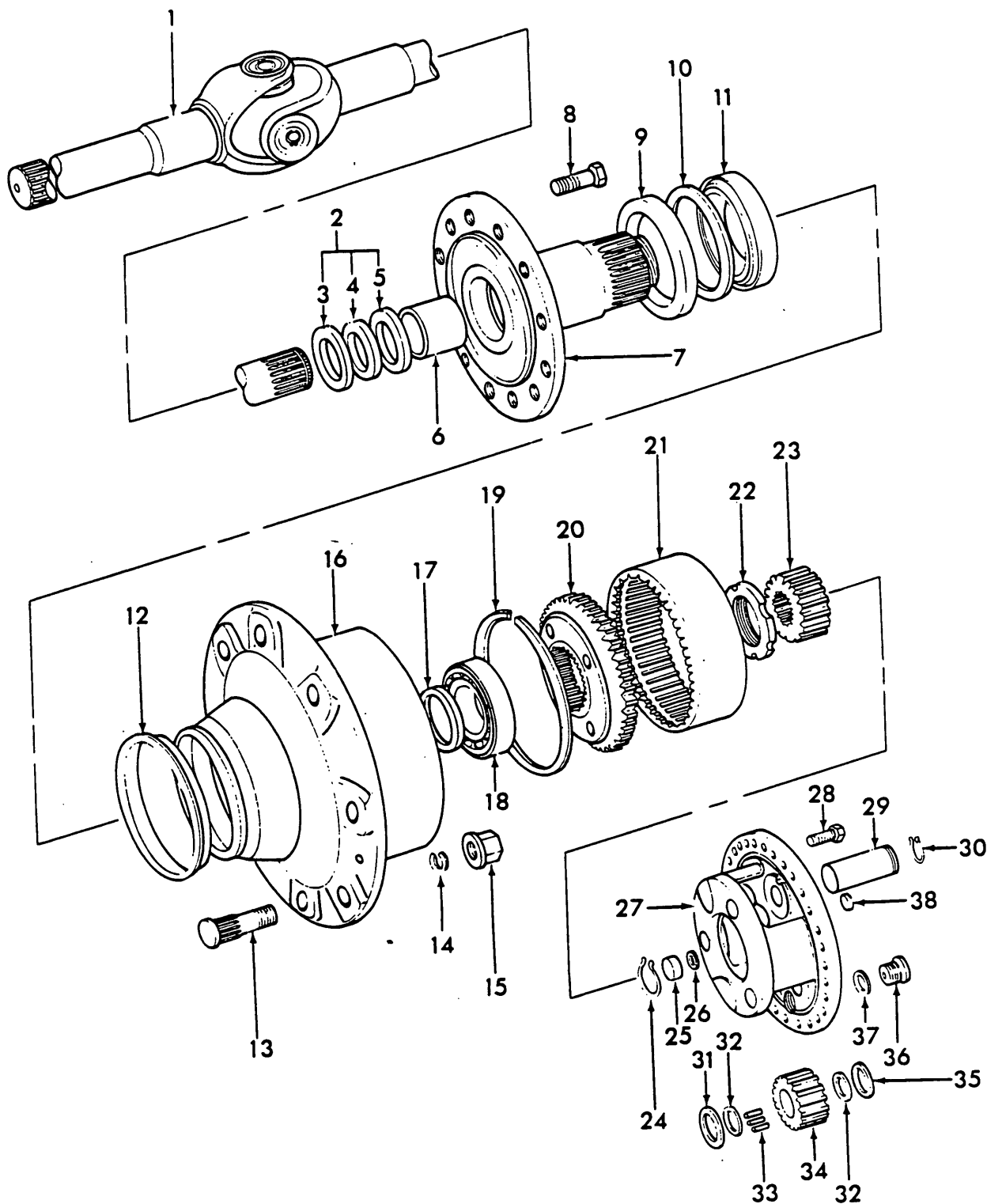


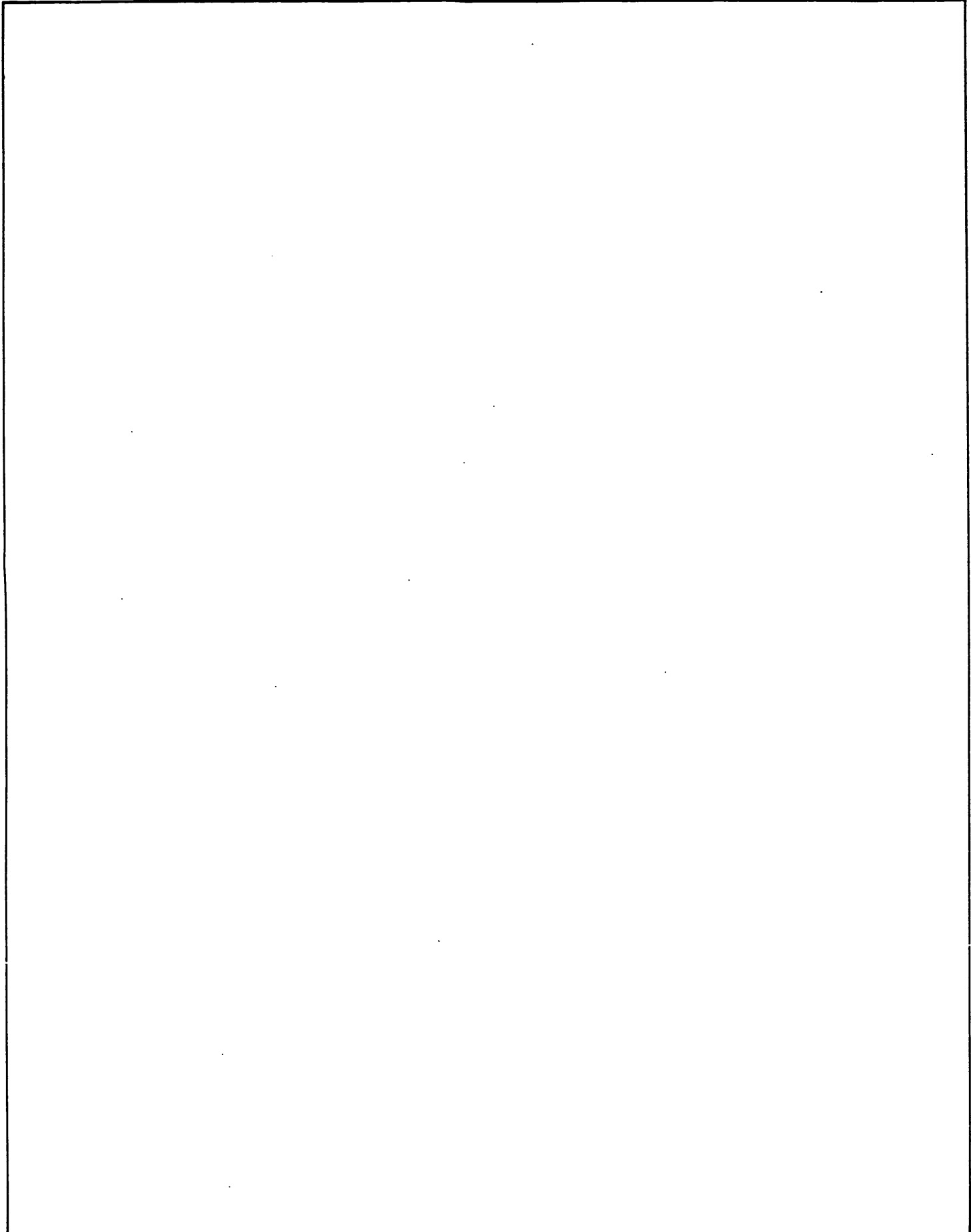
FIG. 3J2 - SUPPORT DE MOYEU ET ENSEMBLE ENTRAINEMENT A PLANETAIRE (FWD) - TW-30



FIG.	NO. DE PIECE	CODE FINIS	ANNE	REMARQUES	QTE.	NOM DE PIECE
<b>3J2 SUPPORT DE MOYEU ET ENSEMBLE ENTRAINEMENT A PLANETAIRE (FWD) - TW-30</b>						
1	ZP-1927716	1927716	79/ ✓		1	Ens. arbre universel, court
-	ZP-1927253	1927253	79/		1	Comprend: Nécessaire de réparation, joint de cardan
-	ZP-1927704	1927704	79/		1	Arbre à fourche, long
-	ZP-1927717	1927717	79/		1	Arbre à fourche, court
1	ZP-1927718	1927718	79/		1	Ens. arbre universel, long
-	ZP-1927253	1927253	79/		1	Comprend: Nécessaire de réparation, joint de cardan
-	ZP-1927707	1927707	79/		1	Arbre à fourche, long
-	ZP-1927717	1927717	79/		1	Arbre à fourche, court
2	ZP-1927263	1927263	79/	Optionnel avec W/ ZP-1927188	2	Ens. joint d'arbre
3	ZP-1927190	1927190	79/		2	Comprend: Bague de retenue
4	ZP-1927191	1927191	79/		2	Bague
5	ZP-1927189	1927189	79/	Optionnel avec W/ ZP-1927188	2	Joint d'arbre
5	ZP-1927837	1927837	79/	Optionnel avec W/ ZP-1927263	2	Joint d'arbre
6S	ZP-0750101-017	3945772	79/		2	Manchon
7	ZP-1927719	1927719	79/		2	Support de moyeu avec écrou fendu
8	ZP-1927720	1927720	79/		20	Vis hex.
-	ZP-1927721	1927721	79/		4	Vis hex.
9	ZP-1927722	1927722	79/		2	Joint d'arbre
10	ZP-1927723	1927723	79/		2	Rondelle
11	ZP-1927724	1927724	79/		2	Roulement, gorge interne
-	ZP-1928725	1928725	79/		2	Roulement, gorge externe
12S	ZP-1927114	1927114	79/		2	Cache, poussière
13	ZP-1927726	1927726	79/		20	Boulon, roue
14	ZP-1927727	1927727	79/		20	Circlip
15S	ZP-0637018-021	3945796	79/		20	Ecrou, roue
16	ZP-1927729	1927729	79/		2	Moyeu
18	ZP-1927730	1927730	79/		2	Roulement, gorge interne
-	ZP-1927731	1927731	79/		2	Roulement, gorge externe
19	ZP-1927732	1927732	79/		2	Circlip
20	ZP-1927733	1927733	79/		2	Support, couronne
21	ZP-1927734	1927734	79/		2	Couronne
22	ZP-1927735	1927735	79/		4	Ecrou fendu
-	ZP-1927736	1927736	79/		2	Plaque d'arrêt
23	ZP-1927737	1927737	79/		2	Pignon-soleil
-	ZP-1927738	1927738	79/		2	Rondelle de butée
24	E1NN-1N053-AA	3927800	79/		2	Circlip
25	ZP-1927046	1927046	79/		2	Bouchon, détente
26	ZP-1927186	1927186	79/		2	Rondelle entretoise, 0.3 mm
-	ZP-1927185	1927185	79/		2	0.5 mm
-	ZP-1927184	1927184	79/		2	1.0 mm
-	ZP-1927187	1927187	79/		2	3.0 mm



FIG.	NO. DE PIECE	CODE FINIS	ANNE	REMARQUES	QTE.	NOM DE PIECE
<b>3J2 SUPPORT DE MOYEU ET ENSEMBLE ENTRAINEMENT A PLANETAIRE (FWD) - TW-30</b>						
27 S	ZP-1927854	1927854	79/	(58)	2	Support, planétaire
28	ZP-1927741	1927741	79/		AR	Vis hex.
29	ZP-1927742	1927742	79/		6	Goujon
30	ZP-1927743	1927743	79/		AR	Circlip
31	ZP-1927744	1927744	79/		6	Rondelle de butée
32	ZP-1927745	1927745	79/		18	Rondelle entretoise
33	ZP-1927746	1927746	79/		AR	Aiguille
34	ZP-1927747	1927747	79/		6	Engrenage à planétaire
35	ZP-1927744	1927744	79/		6	Rondelle de butée
36	ZP-1927048	1927048	79/		4	Bouchon à vis
37S	ZP-0634801-200	3946549	79/	4	Bague d'étanchéité	
38	ZP-1927743	1927743	79/	2	Couvercle d'étanchéité	



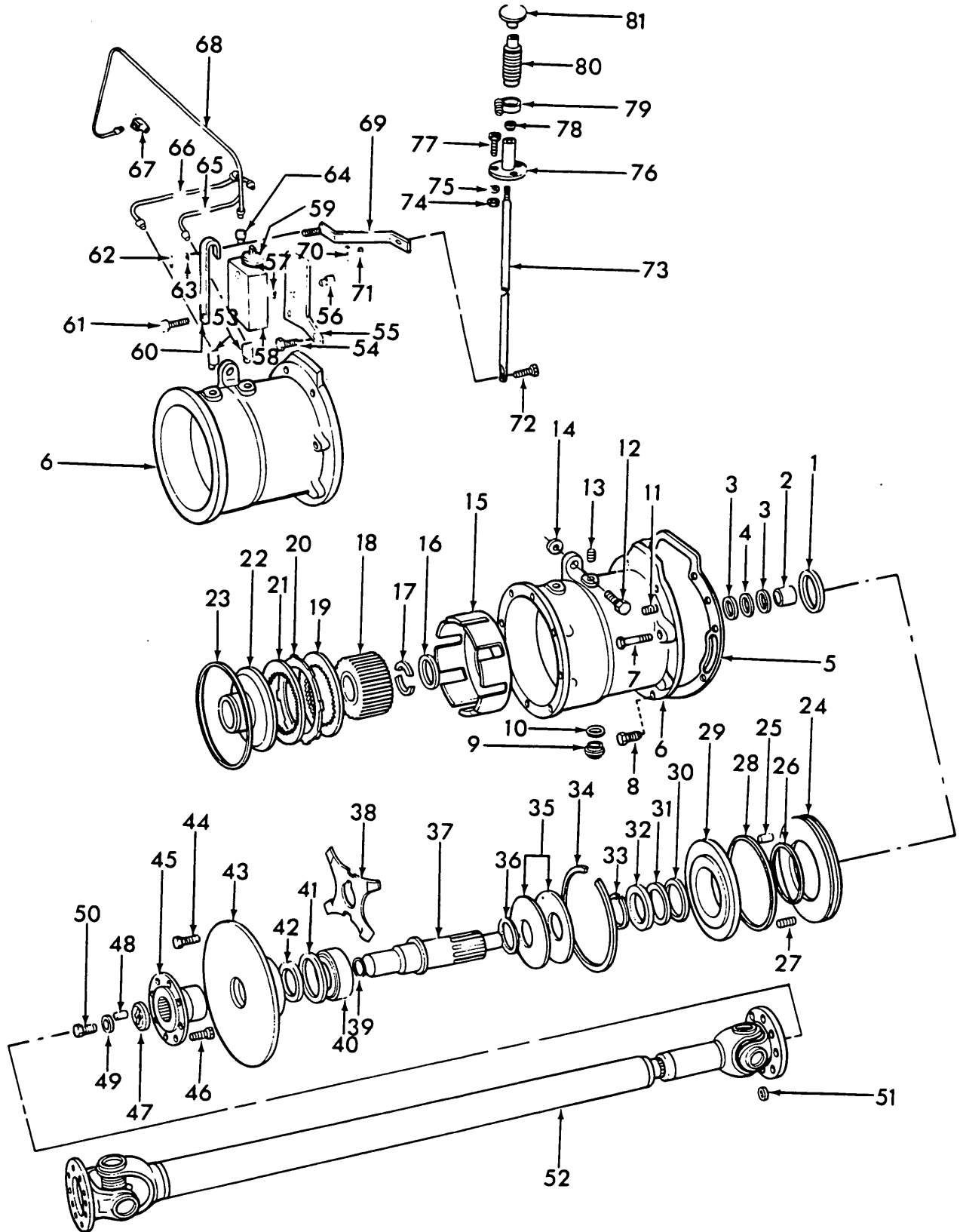


FIG. 3K1 - BOITE DE TRANSFERT (FWD) TW-10, 20, 30





FIG.	NO. DE PIECE	CODE FINIS	ANNE	REMARQUES	QTE.	NOM DE PIECE	
3K1	BOITE DE TRANSFERT (FWD) - TW-10, 20, 30						
1S	ZP-3935718	3935718	79/		1	Joint d'huile	
2	ZP-1927161	1927161	79/		1	Roulement, aiguilles	
3	ZP-1927159	1927159	79/		2	Disque	
-	ZP-1927303	1927303	79/		2	Disque	
-	ZP-1927304	1927304	79/		2	Disque	
-	ZP-1927305	1927305	79/		2	Disque	
-	ZP-1927306	1927306	79/		2	Disque	
4	ZP-1927160	1927160	79/		1	Roulement, aiguilles axiales	
5	D6NN-2N736-A	3910488	79/		1	Joint	
6	ZP-1927128	1927128	79/		1	Carter, entraînement AV	
7	ZP-1927172	1927172	79/		2	Vis hex.	
8	E602209-S72	3905090	79/		4	Vis hex.	
9	ZP-1927169	1927169	79/		1	Bouchon à vis	
10	ZP-1927170	1927170	79/		1	Bague d'étanchéité	
11	ZP-1927129	1927129	79/		2	Goujon	
12	ZP-1927296	1927296	79/		2	Vis hex.	
13	ZP-1927151	1927151	79/		1	Goujon creux	
14	E0NN-3N209-AA	1927295	79/		1	Rondelle entretoise 2.4 mm	
-	E0NN-3N209-8A	1927300	79/		1	2.2 mm	
-	E0NN-3N209-CA	1927301	79/		1	2.0 mm	
-	E0NN-3N209-DA	1927302	79/		1	1.8 mm	
15	ZP-1927162	1927162	79/		1	Tambour, embrayage	
16	ZP-1927158	1927158	79/		1	Bague	
17	ZP-1927157	1927157	79/		1	Bague fendue	
18	ZP-1927153	1927153	79/		1	Support, plaque	
19	ZP-1927156	1927156	79/		1	Plaque, pression	
20	ZP-1927634	1927634	79/		8	Plaque, entraînement	
21	ZP-1927154	1927154	79/		8	Plaque, entraînée	
22	ZP-1927139	1927139	79/		1	Pièce de pression	
23	ZP-1927148	1927148	79/		1	Bague d'étanchéité ronde	
24	ZP-1927147	1927147	79/		1	Bague de butée	
25	ZP-1927146	1927146	79/		2	Goupille	
26	ZP-1927149	1927149	79/		1	Bague rectangulaire	
27	ZP-1927145	1927145	79/		4	Ressort, détente	
28	ZP-1927150	1927150	79/		1	Bague, rectangulaire	
29	ZP-1927144	1927144	79/		1	Piston	
30	ZP-1927142	1927142	79/		1	Cale	
31	ZP-1927141	1927141	79/		1	Cage de roulement axial	
32	ZP-1927143	1927143	79/		1	Rondelle de butée	
33	AP-1927140	1927140	79/		1	Circlip	
34	ZP-1927152	1927152	79/		1	Circlip	
35	ZP-1927137	1927137	79/		1	Poupées d'ensemble ressort	
					4	Comprend: Ressort de poupés	



FIG.	NO. DE PIECE	CODE FINIS	ANNE	REMARQUES	QTE.	NOM DE PIECE
3K1	<b>BOITE DE TRANSFERT (FWD) - TW-10-20-30</b>					
36	ZP-1927261	1927261	79/		1	Cale, 5.0 mm
-	ZP-1927260	1927260	79/		1	4.5 mm
-	ZP-1927259	1927259	79/		1	4.0 mm
-	ZP-1927258	1927258	79/		1	2.5 mm
-	ZP-1927257	1927257	79/		1	3.0 mm
-	ZP-1927256	1927256	79/		1	2.5 mm
-	ZP-1927255	1927255	79/		1	2.0 mm
37	ZP-1927135	1927135	79/		1	Arbre, sortie
38	ZP-1927636	1927636	79/		1	Déflacteur, huile
39	ZP-1927163	1927163	79/		1	Bague d'étanchéité ronde
40	ZP-1927134	1927134	79/		1	Roulement, gorge externe
-0	ZP-1927136	1927136	79/		1	Roulement, gorge interne
41	ZP-1927820	1927820	79/		1	Cale, 3.9 mm
-	ZP-1927821	1927821	79/		1	3.8 mm
-	ZP-1927822	1927822	79/		1	3.7 mm
-	ZP-1927823	1927823	79/		1	3.6 mm
-	ZP-1927824	1927824	79/		1	3.5 mm
-	ZP-1927642	1927642	79/		1	0.5 mm
42	ZP-1927132	1927132	79/		1	Joint d'huile
43	ZP-1927825	1927825	79/		1	Couvercle
-	ZP-1927826	1927826	79/		1	Cale
44	E602209-S72	3905090	79/		8	Vis hex.
45	ZP-1927164	1927164	79/		1	Bride, sortie
46	ZP-1927026	79/	79/		8	Vis hex.
47	ZP-1927165	1927165	79/		1	Disque
48	ZP-1927166	1927166	79/		1	Goujon cannelé
49	ZP-1927167	1927167	79/		1	Plaque d'arrêt
50	ZP-1927168	1927168	79/		1	Vis hex.
51	ZP-1927029	1927029	79/		8	Contre-écrou
52	E0NN-3A425-AA	3928654	79/		1	Arbre, joint de cardan
-	E3NN-4635-AA	3934998	79/		1	Nécessaire de réparation, joint étrier
-	ZP-1927832	1927832	79/		1	Joint et couvercle d'étanchéité, coulissant
53	87514-S	1843839	79/		2	Connexion
54	ZP-1927218	1927218	79/		2	Vis hex.
55	E0NN-3N220-AA	1927270	79/		1	Plaque d'arrêt
56	87514-S	79/	79/		2	Connexion
57	E0NN-3N227-AA	1927269	79/		2	Bague ronde
58	E0NN-3N211-AA	1927262	79/		1	Soupape de commande
S	ZP-1927870	1927870	79/		1	Joint d'étanchéité
59	ZP-1927653	1927653	79/		1	Collier
60	E0NN-3N221-AA	1927273	79/		1	Roulement, capuchon
61S	E600215-S36	3928322	79/		2	Vis hex.
62	72017-S8	3415765	79/		1	Goupille
63	E630033-S71	79/	79/		1	Rondelle
64	87971-S	3416254	79/		1	Raccord vissé



FIG.	NO. DE PIECE	CODE FINIS	ANNE	REMARQUES	QTE.	NOM DE PIECE
3K1	BOITE DE TRANSFERT (FWD) - TW-10-20-30					
65	ZP-1927279	1927279	79/		1	Ens. tuyau, graissage
66	ZP-1927278	1927278	79/		1	Ens. tuyau, graissage
67	87514-S	1843839	79/		1	Raccord
68 R	ZP-1927830	1927830	79/	TW-10, 20	1	Ens. tuyau, graissage
68 S	E0NN-3N222-DA	3923981	79/	TW-30	1	Ens. tuyau - graissage
69	ZP-1927275	1927275	79/		1	Levier
70	72034-S8	1808431	79/		1	Goupille
71	ZP-1927289	1927289	79/		2	Rondelle
72	ZP-1927288	1927288	79/		1	Goujon
73	ZP-1927286	1927286	79/		1	Bielle de changement
74	ZP-1927284	1927284	79/		3	Ecrou hex.
75	ZP-1927285	1927285	79/		3	Circlip
76	ZP-1927281	1927281	79/		1	Manchon de guidage
77	ZP-1927307	1927307	79/		3	Vis fraisée
78	ZP-1927282	1927282	79/		1	Bouille de roulement
79	ZP-1927292	1927292	79/		1	Bride, durite
80	ZP-1927291	1927291	79/		1	Soufflets
81	ZP-1927287	1927287	79/		1	Bouton
-	ZP-1927297	1927297	79/		1	Décalcomanie





FIG.	NO. DE PIECE	CODE FINIS	ANNE	REMARQUES	QTE.	NOM DE PIECE
<b>3L1 SUPPORTS DU RESERVOIR DE CARBURANT (FWD) TW-10, 20, 30</b>						
1	304870-S36	1821302	79/		2	Vis hex.
2	ZP-3917776	3917776	79/		1	Support
3	34674-S36	1818699	79/		2	Ecrou hex.
4	34797-S36	3917225	79/		2	Circlip
5	304840-S36	1821294	79/		2	Vis hex.
6	ZP-1927180	1927180	79/		2	Vis fraisée
7	ZP-1927298	1927298	79/		1	Vis hex.
8	ZP-1927276	1927276	79/		1	Rondelle
9	ZP-1927299	1927299	79/		1	Ecrou hex.
10	ZP-3910216	3910216	79/		1	Protection
11	304800-S36	1821281	79/		2	Vis hex.
12	44735-S36	1827494	79/		2	Rondelle
13	34979-S2	1825526	79/		2	Ecrou hex.
14	ZP-3917778	3917778	79/	Avec cabine	1	Adaptateur, 110 mm
14	ZP-3917779	3917779	79/	Sans cabine	1	100 mm
15	304692-S36	3917780	79/		1	Vis hex.
16	ZP-3917781	3917781	79/	Avec cabine	1	Montant support, h 17.24"
16	ZP-3917782	3917782	79/	Sans cabine	1	h 21.52"



FT-118-21

4

REAR AXLE



CHAPITRE NO. 4

ESSIEU ARRIERE

<u>Figure No.</u>	<u>Description</u>	<u>Page</u>	<u>Emplacement de l'illustration</u>
4A1	ESSIEU ARRIERE, DIFFERENTIEL ET PIECES ASSOCIEES	4-3	12
4B1	CARTER CENTRAL, BLOCAGE DU DIFFERENTIEL ET PIECES ASSOCIEES	4-7	16
4B2	TUBES ET RACCORDS GRAISSEURS - CARTER CENTRAL DE DIFFERENTIEL - TW-10, 20, 30	4-10	18
4B3 R	TRINGLERIE DE BLOCAGE DIFFERENTIEL, SOUPE ET PIECES RELATIVES - TW-30	4-11	18



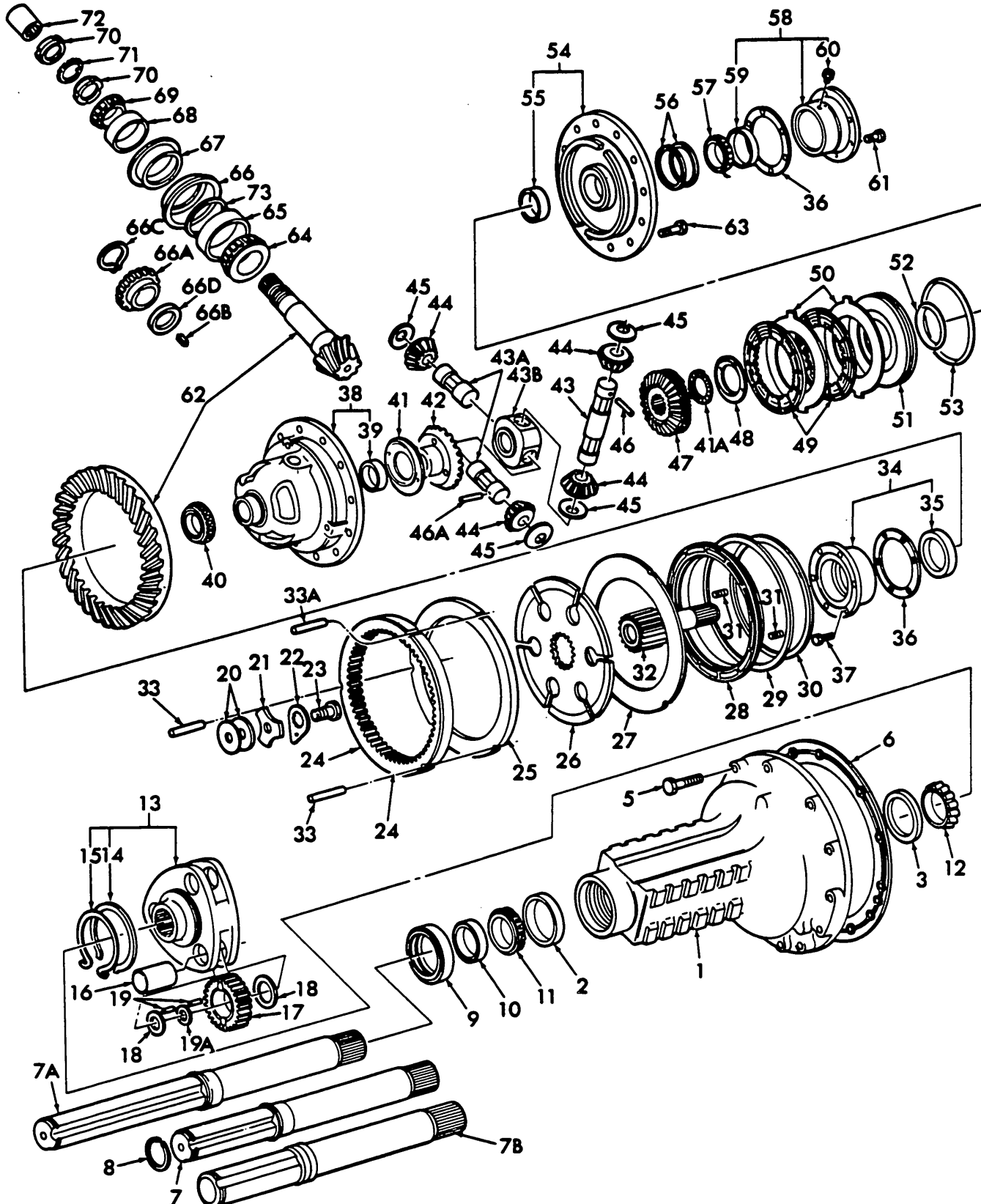


FIG. 4A1 - ESSIEU ARRIERE, DIFFERENTIEL ET PIECES ASSOCIEES



# CATALOGUE DE PIECES

FIG.	NO. DE PIECE	CODE FINIS	ANNE	REMARQUES	QTE.	NOM DE PIECE
<b>4A1 ESSIEU ARRIERE, DIFFERENTIEL ET PIECES ASSOCIEES</b>						
1	C7NN-4010-C	1820203	68/9-72	8000	2	Ensemble carter, essieu arrière
	D8NN-4010-GA	3913082	69/ 10-72/-	9000 8600 & TW 10, 20	2	
1	D8NN-4010-FA	3914144	79/	TW-30	2	Ensemble carter, essieu arrière
2	C7NN-4874-A	1820272	68/	Except TW-30	2	Comprenant:
2	D3NN-4874-B	1843879	79/	TW-30	2	Cuvette extérieure Ø EXT 5-1/4
3	D2NN-4N136-A	1825865	68/	Except TW-30	2	Cuvette extérieure
3	D8NN-4N136-AA	3913122	79/	TW-30	2	Cuvette intérieure Ø EXT 4-15/16
3	E2NN-4N136-AA%	3945288	79/	TW-30	2	Cuvette intérieure
4	382082-S	1820718	68/		2	Cuvette intérieure
5	304922-S36	1843841	68/		26	Axe - Goupille 0.63x1.26
6	C7NN-4885-A	1820273	68/		2	Boulon - 5/8-11 x 3 Hex. (carter à carter central)
7	C9NN-4235-A	1825614	69/78	9000	2	Joint, carter central de différentiel
			10-72/78	8000	2	Arbre, essieu arrière (longueur 29,70")
			79/	TW-10, 20 (Avec essieu 84")	2	
7	D8NN-4235-CA	3913081	79/	TW-10, 20 (Avec essieu 105")	2	Arbre, essieu arrière
7	D8NN-4235-AA	3913110	79/	TW-30 (Avec essieu 84")	2	Arbre, essieu arrière
7	D8NN-4235-BA	3913109	79/	TW-30 (Avec essieu 105")	2	Arbre, essieu arrière
7A	D0NN-4235-B*	1823291	68/71	8000 (Avec essieu 100")	2	Arbre, essieu arrière (avec rainure de clavetage 38/-3/8)
7A R	C9NN-4235-B	1825615	69/78	9000 (Avec essieu 100")	2	Arbre, essieu arrière (37.75" Longueur)
			10-72/78	8000	2	
7B	C7NN-4235-D	1825667	70/9-72	8000	2	Arbre, essieu arrière (30-3/8" Longueur)
					2	(type à coin)
7B	C7NN-4235-E	1825668	70/9-72	8000 (Avec essieu 100")	2	Arbre, essieu arrière (30-3/8" Longueur)
					2	(type à coin)
8	382061-S2	1820717	68/	Except TW-30	2	Bague de retenue (de disque de roue arrière à arbre d'essieu)
8	388510-S2	3913474	79/	TW-30	2	Bague de retenue (de disque de roue arrière à arbre d'essieu)
9#	D8NN-4115-AA	3913428	68/	Except TW 30	2	Bague d'étanchéité d'huile
-	E0NN-4N271-AA	3924825	68/	Utiliser avec D8NN-4115-AA	2	Manchon
9	D6NN-1187-A	3912259	79/	TW-30	2	Bague d'étanchéité d'huile
10	C7NN-4N042-A	1820217	68/	Except TW-30	2	Bague d'étanchéité d'huile
10	D8NN-4N042-AA	3913124	79/	TW-30	2	Bague d'étanchéité d'huile
11	7EQH-4242	1820785	68/	Except TW-30	2	Ens. cône et rouleaux - Palier arbre essieu arrière
11	D3NN-4N221-B	1843875	79/	TW-30	2	Ens. cône et rouleaux - Palier arbre essieu arrière
12	C7NN-4N135-A	1820239	68/	Except TW-30	2	Ens. cône et rouleaux - Arbre essieu arrière
12	E2NN-4N135-AA%	3945287	79/	TW-30	2	Ens. cône et rouleaux - Arbre essieu arrière

\* Nést Plus Disponible

% Lorsqu'on remplace D8NN-4N136-AA par E2NN-4N135-AA, D8NN-4N136-AA doit être remplacé par E2NN-4N136-AA



# CATALOGUE DE PIECES

FIG.	NO. DE PIECE	CODE FINIS	ANNE	REMARQUES	QTE.	NOM DE PIECE
<b>4A1 ESSIEU ARRIERE, DIFFERENTIEL ET PIECES ASSOCIEES</b>						
13	C7NN-4N029-D C9NN-4N029-A	1820219 1825607	68/9-72 69/78 10-72/78 79/	8000 9000 8000 TW-10, 20	2 2	Ensemble réducteur de pompe Ensemble réducteur de pompe
13	D8NN-4N029-AB	3914102	79/	TW-30	2	Ensemble réducteur de pompe Composé de carter plus:
14	C7NN-4N031-A	1820211	68/		2	Retenue
15	C7NN-4N055-A	1820227	68/		2	Fil-frein
16	C7NN-4048-A	1820223	68/9-72	8000	2	Arbre - Pignon Planétaire essieu arrière 3.47" lg.
16	C9NN-4048-A	1825609	69/78 10-72/78 79/	9000 8000 TW-10, 20	6 6 6	Arbre - Pignon Planétaire essieu arrière 3.90" lg.
16 Q	D8NN-4048-AA	3913123	79/	TW-30	8	Arbre - Pignon Planétaire essieu arrière
17	C7NN-4044-C	1820220	68/9-72	8000	6	Pignon planétaire d'essieu arrière (1.510" largeur)
17	C9NN-4044-A	1825608	69/78 10-72/78 79/	9000 8000 TW-10, 20	6 6 6	Pignon planétaire d'essieu arrière (2.06" largeur)
17 Q	D8NN-4044-AB	3914101	79/	TW-30	8	Pignon planétaire d'essieu arrière
18	C9NN-4A007-A	1823822	68/78	Repl. C7NN-4A007-D	12	Rondelle de butée de pignon planétaire (Ø EXT. 3.50")
19	CHPN-4013-B	1820204	79/ 68/9-72	TW-10,20(12), TW-30 (16) 8000	12/16 6	Chette - Palier rouleau pignon planétaire d'essieu arrière (Composé de 54 coussinets)
19	CKPN-4013-A	1825642	69/	9000	6	Chette - Palier rouleau pignon planétaire d'essieu arrière (Composé de 54 coussinets)
19A	C7NN-4A008-A	1820202	10-72/78 79/ 68/78 79/	8000 TW-10,20(6), TW-30 (8) TW-10,20,(6), TW-30 (8)	6 6/8 6 6/8	Entretoise - roulement d'arbre d'essieu arrière
20	C9NN-4374-A	1823377	68/		AR	Entretoise - roulement d'arbre d'essieu arrière (.002/.006)
20	C9NN-4374-B	1823399	68/		AR	(.006/.010)
20	C9NN-4374-C	1823378	68/		AR	(.010/.014)
20	C9NN-4374-D	1823379	68/		AR	(.018/.022)
21	C7NN-4N237-B	1820250	68/	Except TW-30	2	Rondelle, retenue d'arbre
21	D8NN-4N237-AA	3913119	79/	TW-30	2	Rondelle, retenue d'arbre
22	C9NN-4N240-A	1825481	68/	Except TW-30	2	Blocage, boulon d'arbre d'essieu arrière
22	D8NN-4N240-AA	3913118	79/	TW-30	2	Blocage, boulon d'arbre d'essieu arrière
23	C7NN-4N100-A	1820237	68/		2	Boulon tête hex. 1-8 x 2 (Ens. réducteur à Arbre essieu)
24	C7NN-4075-A	1820232	68/9-72	8000	2	Couronne planétaire d'essieu arrière
24	C9NN-4075-A	1825666	69/78 10-72/78 79/	9000 8000 TW-10, 20	2 2 2	Couronne planétaire d'essieu arrière
24	D8NN-4075-AA	3914103	79/	TW-30	2	Couronne planétaire d'essieu arrière



# CATALOGUE DE PIÈCES

FIG.	NO. DE PIECE	CODE FINIS	ANNE	REMARQUES	QTE.	NOM DE PIECE
<b>4A1 ESSIEU ARRIERE, DIFFERENTIEL ET PIECES ASSOCIEES</b>						
25	C7NN-2A098-A	1820069	68/9-72	8000	2	Disque extérieur de frein arrière
25	C9NN-2N036-A*	1825604	68/10-75 10-72/10-75	9000 8000	2	Disque extérieur de frein arrière (encoches ext.)
25	D5NN-2N036-A	3902571	11-75/	Except TW-30	2	Disque extérieur de frein
25	D8NN-2N036-AA	3913102	79/	TW-30	2	Disque frein arrière
26	D5NN-2A097-A	3902572	68/	TW-30 (4)	2	Ens. disque intérieur de frein arrière (encoches int.)
27	C7NN-2N036-A	1820051	68/9-72	8000 (Epaisseur 3/16")	2	Disque intérieur de frein arrière (encoches ext.)
27	D5NN-2N036-A	3902571	69/78 10-72/78	9000 8000	2	
28 Q	E0NN-2556-AA	3944090	68/	TW-10,20,30 Sauf TW-30	2/4	Piston de frein arrière
28	D8NN-2556-AA	3914136	79/	TW-30	2	Piston de frein arrière
29	D9NN-2N034-BA	3924575	68/		2	Joint, piston de commande de frein extérieur
30	D9NN-2N034-AA	3924574	68/	Sauf TW-30	2	Joint, piston de commande intérieur
30	D8NN-2N034-AA	3913098	79/	TW-30	2	Joint, piston de commande intérieur
31	C7NN-2N035-A*	1820050	68/7-76		6	Ressort de piston de commande
32	C7NN-4049-A	1820225	68/9-72	8000	2	Pignon planétaire d'essieu arrière
32	C9NN-4049-A	1825610	69/78 10-72/78	9000 8000	2	Pignon planétaire d'essieu arrière
32	D8NN-4049-AC	3916783	79/	TW-10,20	2	
33	C7NN-4N048-B	1820224	68/9-72	(3.937" de longueur - solide)	6	Pignon planétaire d'essieu arrière
33	C9NN-4N048-B	1826125	10-72/78	(4.62" de longueur - solide)	6	Axe
33		1826125	79/		6	Axe, positionnement du carter de frein
33A	D8NN-4N048-AA	3913624	79/	TW-10,20 (4.62" de long.-creux)	2	Axe, positionnement du carter de frein
33A	D8NN-4N048-BA	3913625	79/	TW-30 (5.72" de longueur-creux)	2	Axe, positionnement du carter de frein
34	C7NN-4N041-A	1820216	68/		1	Ens. support, différentiel d'essieu arrière gauche
35	242093	1820643	68/		1	Composé de Supplort plus:
36	C7NN-4548-G	1820256	68/78		AR	Cuvette de roulement
36	C7NN-4548-H	1820257	68/78		AR	Cale, pignon mené de différentiel (.002/.006)
36	C7NN-4548-J	1820258	68/78		AR	(.006/.010)
36	C7NN-4548-K	1820259	68/78		AR	(.010/.014)
36	D8NN-4548-AA	3948765	79/		AR	(.018/.022)
36	D8NN-4548-BA	3913113	79/		AR	(.022/.006)
36	D8NN-4548-CA	3913112	79/		AR	(.006/.010)
36	D8NN-4548-DA	3913111	79/		AR	(.010/.014)
37	46101-S2	1820580	68/		AR	(.018/.022)
37					6	Boulon hex. 1/2-13 x 1-1/4 indeserrable
38	D6NN-4213-A	3911608	68/		1	Ens. boîtier, différentiel arrière
39	C7NN-4575-A	1825883	68/		1	Composé de boîtier plus:
39					1	Bague boîtier des pignons
39S	D9NN-4N048-AB	3952072	79/	TW-30 (5.72" de long.-solide)	4	Tige de repérage

\*No se réparer



FIG.	NO. DE PIECE	CODE FINIS	ANNE	REMARQUES	QTE.	NOM DE PIECE
<b>4A1 ESSIEU ARRIERE, DIFFERENTIEL ET PIECES ASSOCIEES</b>						
40	242082	1820842	68/		1	Ess. roulement - cône gauche
41	C7NN-4228-B	1820248	68/		1	Rondelle de butée de satellite
41A	D8NN-4N238-AA	3916796	79/		1	Ess. palier - pignon côté différentiel
42	C7NN-4A182-A	1820240	68/		1	Pignon - Côté gauche différentiel essie arrière
43 Y	D8NN-4211-C	3911806	68/		1	Arbre - de pignon ou embrayage arrière
43A	D8NN-4211-B	3911806	12-77/	Except TW-10	2	Arbre - de pignon du différentiel arrière
43B	D8NN-4211-A	3911807	12-77/	Except TW-10	1	Arrière - Fonction Arbre
44	C3NN-4215-A	1820244	68/		1	Arbre de pignon du différentiel
45	C7NN-4238-A	1820247	68/11-77	8008-8008	2	Rondelle de butée de pignon du différentiel
			12-77/	Except TW-10	4	
			79/	TW-10	2	
46 S	305148	3919081	68/78		1	Axe - 5/16 x 2-1/2 rouless
46A	N800208-S2	3911810	12-77/	(1) TW-10	1/3	Axe - 8 mm x 66 ressort rouless
46A	N800208-S2	3911809	12-77/	inc. N800208-S2	1/3	Axe - 8 mm x 66 ressort rouless
47	C7NN-4238-A	1820248	68/78		1	Pignon - Côté droit différentiel essie AR.
47 F	D8NN-4238-AA	3913084	79/		1	Pignon - Côté droit différentiel essie AR.
48	C7NN-4238-A	1820248	68/78		1	Rondelle de butée de satellite du différentiel
48	D8NN-4238-AA	3913938	79/		1	Rondelle de butée de satellite du différentiel
49	D2NN-4N044-A	3902171	68/	68/78 (2), 79/- (3)	2/3	Ess. plateau, connecteur inférieur pour blocage de différentiel
50	C7NN-4N048-A	1820221	68/	68/78 (2), 79/- (3)	2/3	Plateau, connecteur extérieur pour blocage de différentiel
51	C7NN-4N038-B	1820214	68/78		2	Plates de blocage du différentiel
51	D8NN-4N038-A8	3913483	79/		1	Plates de blocage du différentiel
52	382195-S	1820725	68/78		1	Joint torique, diam 4.734
52	87084-S85	3913085	79/		1	Joint torique
53	382196-S	1820728	68/78		1	Joint torique, diam. 8.984
53	388424-S84	3916790	79/		1	Joint torique, diam. 9.484
54	D1NN-4A028-B	1825758	68/78		1	Ess. couvercle - de carter de différentiel
54	D8NN-4A028-C8	3913482	79/		1	Ess. couvercle - de carter de différentiel
						Composé de couvercle plus
55	C7NN-4875-A	1825883	68/78		1	Sague boîtier des pignons de différentiel
55	D8NN-4875-AA	3913432	79/		1	Sague boîtier des pignons de différentiel
56	C7NN-4N048-A	1820222	68/78		2	Joint - différentiel arbre arrière huile serrure
56	D8NN-4N048-AA	3913080	79/		2	Joint - différentiel arbre arrière huile serrure
57	7EQH-1240	3400416	68/78		1	Ess. cône et rouless - différentiel arbre Arrière Droit
57	D8NN-4221-A8	3913484	79/		1	Ess. cône et rouless - différentiel arbre Arrière Droit
58	C7NN-4N040-A	1820217	68/78		1	Ess. support - Différentiel arbre AR. Droit
58	D8NN-4N040-A8	3913486	79/		1	Ess. support - Différentiel arbre AR. Droit
						Composé de support plus
59	7EQH-1238	1820780	68/78		1	Cuvette - roue arrière palier Ext.
59	D8NN-4222-AA	3916786	79/		1	Cuvette - roue arrière palier Ext.
60	87971-S	3418254	68/		1	Raccor - 1/4
61	48101-S2	1820580	68/		6	Boulon - 1/2-13 x 1-1/4 (Support) Hex.



# CATALOGUE DE PIÈCES

FIG.	NO. DE PIECE	CODE FINIS	ANNE	REMARQUES	QTE.	NOM DE PIECE
<b>4A1 ESSIEU ARRIERE, DIFFERENTIEL ET PIÈCES ASSOCIÉES</b>						
62	S00NN-4209-G	1825761	68/9-72	8000 (Rempl. C7NN-4209-A)	1	Jeu de engranages - Egales
62	†00NN-4209-F	1825760	69/78	9000 (sans frein à main)	1	Jeu de engranages - Egales
			10-72/78	8000 (sans frein à main)		
62	D5NN-4209-A	3906975	8-76/78	8700-9700 (avec frein à main)	1	Jeu de engranages - Egales
62R	D8NN-4209-BA	3913430	79/	TW-10-20 (sans frein à main)	1	Jeu de engranages - Egales 5.714:1
62R	D8NN-4209-BB	3918308	79/		1	Jeu de engranages-5.625:1 - Appariés - G/AV.
62	E2NN-4209-AA	3933501	79/	Avec trans. frein à main	1	Jeu de engranages - Egales 5.714:1
				TW-10, 20 avec T.A.		
62	D8NN-4209-AB	3918307	79/	TW-20 avec trans. frein à main	1	Jeu de engranages - Egales 5.625:1
63	43104-S36	3902357	68/78		2	Boulon tête hex. 1/2-13 x 2.88
63	43212-S36	3902356	68/	avec T.A.	12	Boulon - 5/8-18 x 1-7/8 (couvercle et pignon à couvercle) hex.
64	C7NN-4630-A	1820264	69/72	8000	1	Ens. cône et rouleaux - arrière de pignon
64	C9NN-4630-A	1826100	69/78	9000	2	
64			10-72/78	8000	1	
64			79/	TW-10-20	1	
64	E1NN-4630-AA	3945282	79/	TW-30	1	Ens. cône et rouleaux - arrière de pignon
65	C7NN-4628-A	1820263	68/9-72	8000	1	Cuvette, roulement arrière de pignon
65	C9NN-4628-A	1825645	69/78	9000	1	
65			10-72/78	8000	1	
65			79/	TW-10-20	1	
65	E1NN-4628-AA	3945281	79/	TW-30	1	Cuvette, roulement arrière de pignon
66	C7NN-4N035-8#	1820212	68/9-72	8000	1	Manchon, roulement arrière de pignon
66	C9NN-4N035-A	1825644	69/78	9000	1	
66			10-72/78	8000	1	
66			79/	TW-10-20	1	
66	D8NN-4N035-AA	3913115	79/	TW-30	1	Manchon, roulement arrière de pignon
66A	D5NN-2N600-A	3906972	8-76/	Avec trans. frein à main FTO-E	1	Pignon entraînement du frein à main
66B	E1NN-4N198-A	3930914	8-76/	Avec trans. frein à main FTO-E	1	Clavette, pignon d'entraînement du frein à main
66C	D5NN-4N199-A	3906970	8-76/	Avec trans. frein à main FTO-E	1	Couronne d'entraînement du frein à main
66D	D8NN-2N596-AA	3913079	79/	Avec trans. frein à main FTO-E	1	Entretoise d'entraînement du frein à main
67	C7NN-4N026-A	18202-6	68/9-72	8000	1	Manchon, ôulement avant de pignon
67	C9NN-4N026-A	1825643	69/78	9000	1	
67			10-72/78	8000	1	
67			79/	TW-10-20	1	
67	D8NN-4N026-AA	3913099	79/	TW-30	1	Manchon, roulement avant de pignon
68	E1NN-4616-AA	3945280	68/	Sauf TW-30	1	Cuvette, roulement avant de pignon
68	E1NN-4616-BA	3945279	79/	TW-30	1	Cuvette, roulement avant de pignon
69	E1NN-4621-AA	3945277	68/	Sauf TW-30	1	Ens. cône et rouleaux avant de pignon
69	D8NN-4621-BA	3913117	79/	TW-30	1	Ens. cône et rouleaux avant de pignon

† Lorsque DONN-4209-F est utilisé à la place de C9NN-4209-A, utiliser également (1) accouplement DONN-4684-A.  
 \$ Lorsque DONN-4209-G est utiliser par remplacer C7NN-4209-A, aussi utiliser (1) DONN-4684-A.  
 \* A utiliser avec jeux de pignons C7NN-4209-A et C9NN-4209-A uniquement.

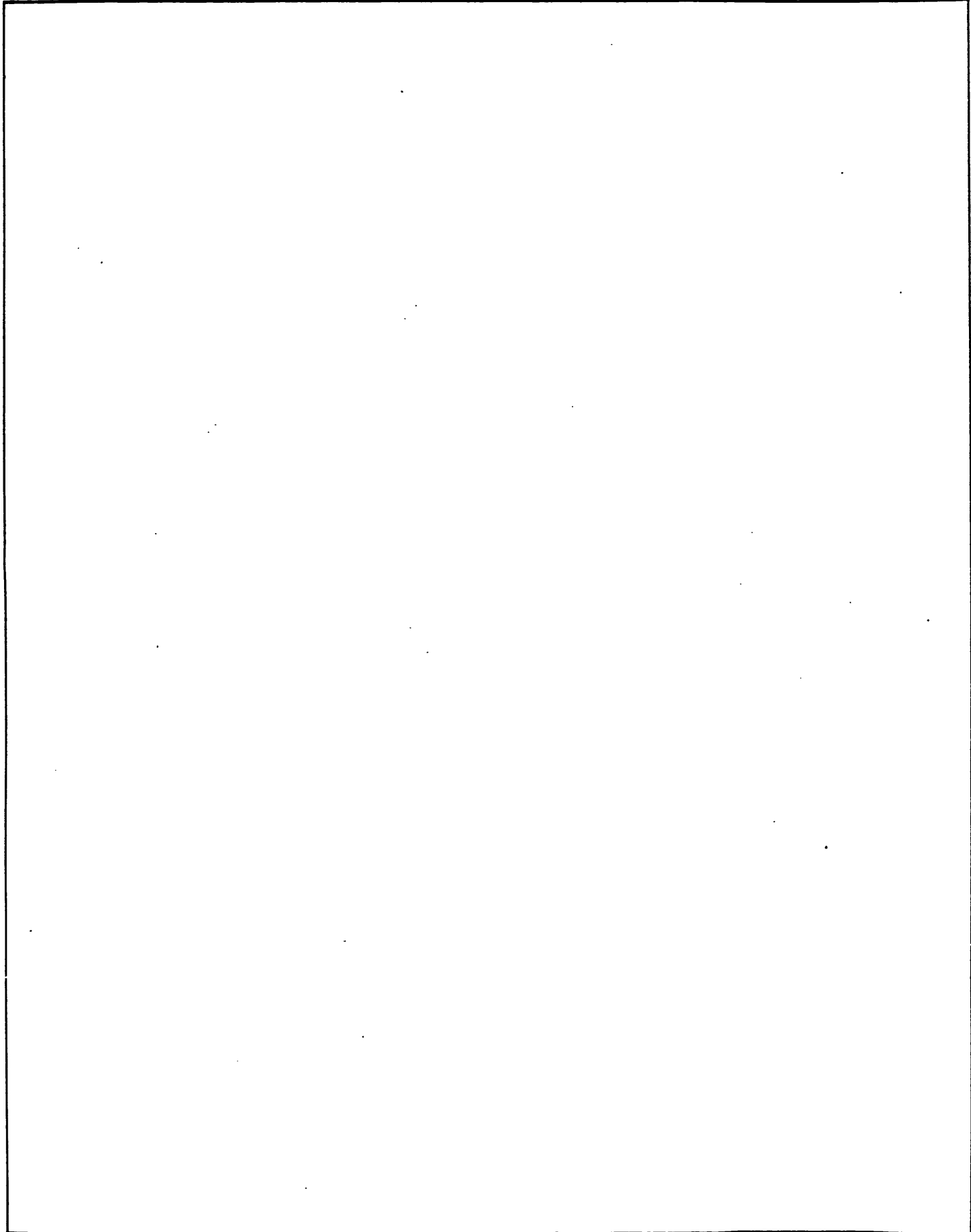
\*N'est plus disponible en service



FIG.	NL. DE PIÈCE	CODE FINIS	ANNE	REMARQUES	QTE.	NOM DE PIÈCE
<b>481 CARTER CENTRAL, BLOCAGE DU DIFFÉRENTIEL ET PIÈCES ASSOCIÉES</b>						
70	C7NN-4834-A	1820286	68/	81890218	2	Ecran - blocage de roulement de pignon meneur
71	C7NN-48043-A	1820216	68/		1	Rondelle - blocage de roulement de pignon meneur
72	C7NN-4884-A	1820271	68/9-72	9000	1	Assemblage, arbre d'entraînement
72			68/4-72	9000	1	
72	08NN-4884-A	1825763	10-72/78	9000	1	Assemblage, arbre d'entraînement
72			5-72/78	9000	1	
72			79/	TW-10-20-38	1	
73	C7NN-4882-B	1820287	68/9-72	9000	AR	Entrensis, balancement de pignon meneur (.036/.034)
73	C7NN-4882-C	1820288	68/9-72	9000	AR	(.028/.038)
73	C7NN-4882-D	1820289	68/9-72	9000	AR	(.027/.028)
73	C7NN-4882-E*	1820276	68/9-72	9000	AR	(.018/.022)
73	C8NN-4882-A	1825806	68/78	9000	AR	(.037/.037)
73			10-72/78	9000		
73			79/	TW-10-20		
73	C8NN-4882-B	1825847	68/78	9000	AR	(.030/.033)
73			79/	TW-10-20		
73	C8NN-4882-C	1825848	68/78	9000	AR	(.028-.030)
73			10-72/78	9000		
73			79/	TW-10-20		
73	C8NN-4882-D	1825849	68/78	9000	AR	(.022/.026)
73			10-72/78	9000		
73			79/	TW-10-20		
73	C8NN-4882-E	1825850	68/78	9000	AR	(.018/.022)
73			10-72/78	9000		
73			79/	TW-10-20		
73	08NN-4882-AA	3913088	79/	TW-38	AR	(.037/.037)
73	08NN-4882-BA	3913081	79/	TW-38	AR	(.036/.033)
73	08NN-4882-CA	3913082	79/	TW-38	AR	(.028/.038)
73	08NN-4882-DA	3913083	79/	TW-38	AR	(.022/.028)
73	08NN-4882-EA	3913084	79/	TW-38	AR	(.018/.022)

\*A utiliser avec jeux de pignons C7NN-4208-A et C8NN-4208-A uniquement.

\*N'est plus disponible





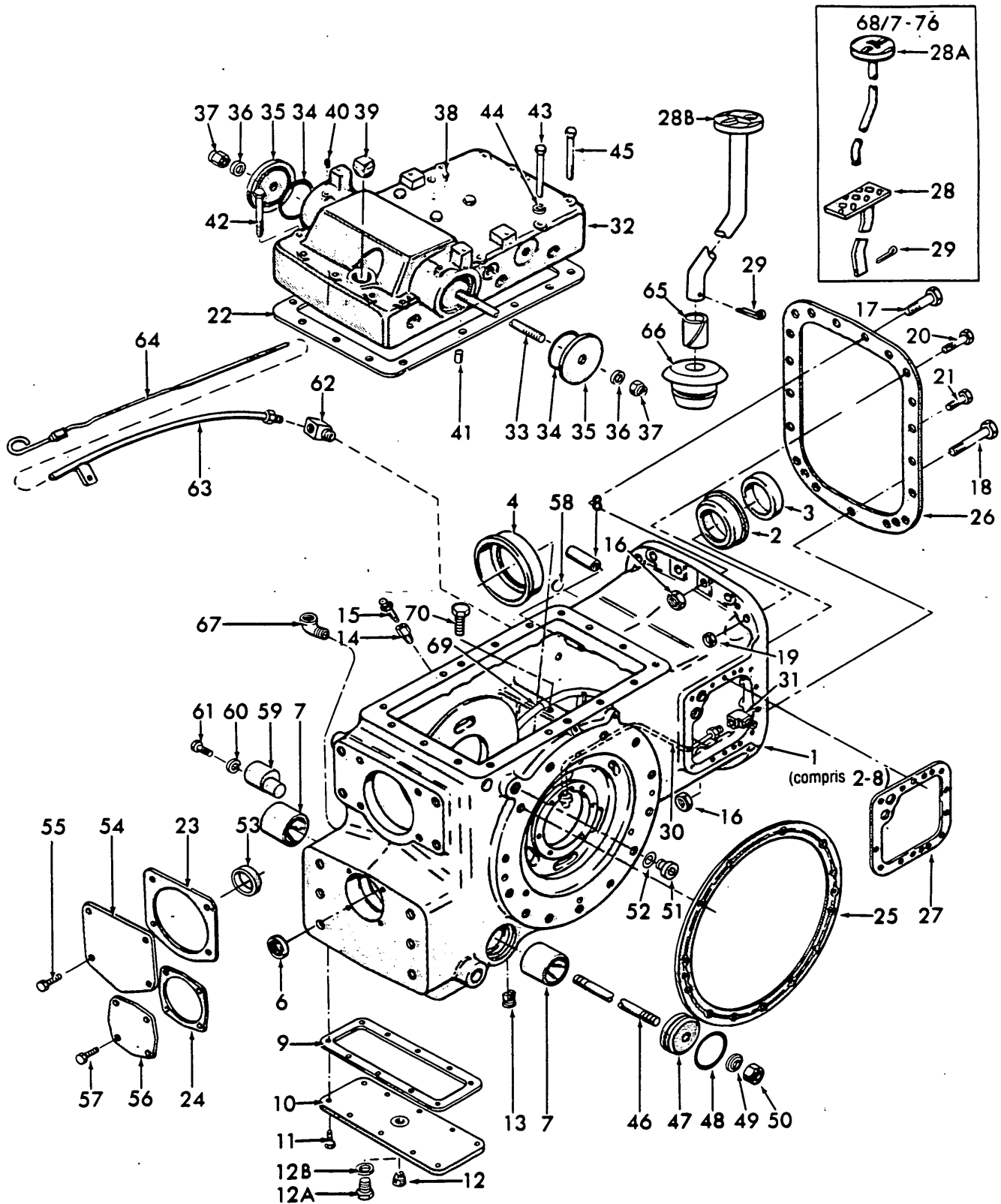


FIG. 4B1 - CARTER CENTRAL, BLOCAGE DU DIFFERENTIEL ET PIECES ASSOCIEES



FIG.	NO. DE PIECE	CODE FINIS	ANNE	REMARQUES	QTE.	NOM DE PIECE
<b>481 CARTER CENTRAL, BLOCAGE DU DIFFERENTIEL ET PIECES ASSOCIEES</b>						
1	05NN-4032-G†	3908165	68/78	Sans frein à main	1	Ens. carter, central de différentiel
1	05NN-4032-H†	3908166	68/78	Avec frein à main FTO-E	1	
1	08NN-4032-NB	3914237	79/	TW-10-20	1	
1	08NN-4032-LA	3912810	79/	TW-30	1	
1	08NN-4032-PB	3914238	79/	TW-10-20(avec frein à main)	1	FTO-E
1	08NN-4032-MA	3912811	79/	TW-30(avec frein à main)	1	FTO-E
2	C7NN-4N028-A	1820208	68/9-72	8000(sans frein à main)	1	Composé le carter plus:
2	C9NN-4N028-A	1825643	68/78	9000(sans frein à main)	1	Manchon, roulement avant de pignon
			10-72/78	8000(sans frein à main)	1	
			79/	TW-10-20	1	
2	08NN-4N028-AA	3913099	79/	TW-30	1	Manchon, roulement avant de pignon
3	E1NN-4816-AA	3945280	68/	Sauf TW-30	1	Cuvette, roulement avant de pignon
3	08NN-4816-BA	3913116	79/	TW-30	1	Cuvette, roulement avant de pignon
4	C7NN-4N035-B*	1820212	68/9-72	8000(sans frein à main)	1	Manchon, roulement arrière de pignon
4	C9NN-4N035-A	1825644	68/7-78	9000(sans frein à main)	1	Manchon, roulement arrière de pignon
			10-72/7-78	8000(sans frein à main)	1	
			8-78/	Sauf TW-30	1	
4	D0NN-4N035-A**	1825781	68/10-72	8000	1	Manchon
4	08NN-4N035-AA	3913115	79/	TW-30	1	Manchon, roulement arrière de pignon
-	N.S.		68/	Se procurer sur place	2	Bouchon - Vidange 1/8-27
-	370922-S	3416928	68/		4	Bille - 1/4 Diam.
6	02NN-8734-A	1826074	68/78		1	Ens. roulement, avant d'arbre de sortie de prise de force
6	08NN-8734-AA	3913095	79/		1	Ens. roulement, commande prise de force arbre avant de sortie
7	C7NN-F953-B	1819981	68/	Avec relevage hydraulique	2	Sague, support de tringlerie de levage inférieur
8	C7NN-F954-A	1819983	68/78		1	Sague, arbre de bras de commande d'embrayage de prise de force
8	08NN-F954-AA	3913097	79/		1	Sague, arbre de bras de commande d'embrayage de prise de force
9	C7NN-4038-A	1820213	68/		1	Joint, couvercle inférieur de carter
10	C9NN-8788-A	1823821	68/4-79		1	Ens. couvercle, bas du carter (lors du remplacement de C7NN-4N028-A, utilisez également (1) bouchon C3AE-6730-A et (1) joint C20Z-6734-A)
10	09NN-8788-AA	3918578	5-79/		1	
11	304680-S38	1821827	68/		10	Boulon hex 3/8-16 x 3/4
12	NLS	1820694	68/5-70	8000	1	Boulon fileté magnétique 3/4-14
12A	C3AE-6730-A	1823883	68/4-79		1	Bouchon, vidange du carter central 1/2-20
12B	C20Z-6734-A	3300503	68/4-79		1	Joint, siège bouchon d'huile
<p>* Requérir avec 00NN-4025-S (déplacer C9NN-4N035-A &amp; Remplacer avec 00NN-4N035-A)</p> <p>† 68/9-72 Utiliser (1) 00NN-545-A, (1) 02NN-8754-A, (1) C6VE-6740-A, (1) 87384-S; plus les tubes de frein suivants: (1) 03NN-2N044-A, (1) 03NN-2N045-A, plus les pièces de filtre à huile hydraulique suivantes: (1) 05NN-L978-B, (1) 06NN-M903-A, (1) 05NN-F922-C, (1) 05NN-L975-B, (1) 05NN-L978-B, (2) 87081-S94, (3) 304684-S36, (2) 87057-S94, pour le modèle 8000 utiliser également (1) 00NN-4N035-A.</p> <p>10-72/12-74 Utiliser uniquement, pour tube de frein et filtre à huile hydraulique, les pièces indiquées ci-dessus.</p> <p>1-75/5-76 Utiliser uniquement, pour le filtre à huile hydraulique, les pièces indiquées ci-dessus.</p> <p>** Requérir avec W/00NN-4025-S (déplacer C9NN-4N035-A &amp; Remplacer avec 00NN-4N035-A)</p> <p>* Nécessaire Plus Disponible</p>						



# CATALOGUE DE PIECES

FIG.	NO. DE PIECE	CODE FINIS	ANNE	REMARQUES	QTE.	NOM DE PIECE
<b>481 CARTER CENTRAL, BLOCAGE DU DIFERENTIEL ET PIECES ASSOCIEES</b>						
13	D9NN-7010-BA	3934247	68/		3	Bouchon magnétique de vidange du carter central
14	C7NN-2N037-A	1820052	68/		2	Siège de vis de purge de frein arrière
15	C7NN-2N033-A	1820047	68/		2	Siège de vis de purge de frein arrière
16	33849-S36	1814295	68/	(4) TW-30	4/7	Ecrou hex. 5/8-11
17	304922-S36	1843841	68/	(4) TW010-20-30	4/6	Boulon hex. - 5/8-11 x 3
18	304969-S8	3416566	68/78		1	Boulon hex. - 5/8-11 x 4-1/4 (carter à boîtier)
18	304962-S36	3913154	79/		1	
-	304487-S36	1821308	68/	8000	1	Coude à 90°
19	33845-S36	1823747	68/		4	Ecrou hex. 1/2-13
20	304892-S36	1825268	68/		4	Boulon - 1/2-13 x 2-1/2 Hex.
21	304800-S36	1821281	68/		8	Boulon - 1/2-13 x 1-3/4 hex. (Carter à boîtier)
22	C7NN-502-A	1801519	68/		1	Joint, couvercle de relevage hydraulique
23	C7NN-N762-A	1819808	68/		1	Joint, roulement d'arbre supérieur arrière
24	D3NN-B732-A	1830025	68/		1	Joint, retenue de roulement d'arbre prise force
25	C7NN-4885-A	1820273	68/		2	Joint, différentiel carter central
26	C7NN-4885-B	1820274	68/		1	Joint, différentiel carter central
27	C7NN-F915-A	1819917	6-77/78	U.S.	1	Joint, fixation de la pompe de relevage hydr.
27	D7NN-F915-A	3911664	68/5-77	U.S.	1	Joint, différentiel carter central
			68/78	FTO-E	1	Joint
27	D8NN-F915-AA	3913001	79/		1	Joint, fixation de la pompe de relevage hydr.
28	C7NN-2N455-C*	1820080	68/3-71		1	Ens. pédale blocage du différentiel
28A	D0NN-2N455-A*	1824043	4-71/7-76		1	Ens. pédale blocage du différentiel
28B	D5NN-4N092-A	3904753	8-76/	Sauf TW-30	1	Ens. pédale blocage du différentiel
29	72053-S8	1808438	68/	Sauf TW-30	1	Goupille fendue - 1/8 x 1/4
30	C7NN-4N054-A	1820226	68/78		1	Ens. tube huile de blocage du différentiel
30	D8NN-4N054-AA	3912083	79/		1	Ens. tube
31	87514-S	1843839	68/78		1	Coude - 7/16-24 x 90° - 1/8 canalisation
32	E5NN-4N057-AA	3952804	68/	Sans relevage hydraulique	1	Ens. couvercle - carter central du différentiel
						Composé de couvercle plus:
33	C7NN-4N084-A	1820236	68/		1	Tige, carter central du différentiel
34	382195-S	1820725	68/		2	Joint torique
35	C7NN-4N083-A	1820235	68/		2	Plaque, étanchéité couvercle de carter
36	C7NN-4N067-A	1820230	68/		2	Joint, ancrage du carter central du différentiel
37	250234	1901508	68/		2	Contre-ecrou hex. 3/8-16
38	01A-7034	3406151	68/		1	Bouchon, reniflard du couvercle du différentiel
39	353094-S	1820672	68/		1	Bouchon, fileté 1-1/4, tête EXT
40	N.S.		68/	Se procurer sur place	2	Bouchon fileté - 1/8-27
41	383082-S	1820718	68/		4	Pion de centrage - .63 x 1.26
42	302599-S2	1820655	68/	Sans relevage hydraulique	5	Boulon hex - 5/8-11 x 5.75
43	302609-S8	1811124	68/	Sans relevage hydraulique	2	Boulon hex - 5/8-11 x 8.00
44	34811-S36	1814297	68/	Sans relevage hydraulique	2	Rondelle-frein 5/8
45	382316-S36	3919859	68/	Sans relevage hydraulique	8	Boulon hex. - 5/8-11 x 6.75

\*N'est plus disponible



# CATALOGUE DE PIÈCES

FIG.	NO. DE PIECE	CODE FINIS	ANNE	REMARQUES	QTE.	NOM DE PIECE
481	<b>CARTER CENTRAL, BLOCAGE DU DIFFERENTIEL ET PIÈCES ASSOCIÉES</b>					
46	C7NN-4N066-A	1820229	68/	Sans relevage hydraulique	1	Tige, carter central du différentiel
47	C7NN-4N071-A	1820231	68/	Sans relevage hydraulique	2	Bouchon, carter central du différentiel
48	87078-S94	3416205	68/	Sans relevage hydraulique	2	Joint torique - Ø 3.126
49	C7NN-4N067-A	1820230	68/	Sans relevage hydraulique	2	Joint, ancrage du carter central du différentiel
50	250234	1901508	68/	Sans relevage hydraulique	2	Ecrou six pans 3/8-16 à butée élastique
51	C7NN-F947-A	1819963	68/	Sans relevage hydraulique	1	Bouchon, bloc soupape de relevage hydraulique
52	86484-S95	1826567	68/	Sans relevage hydraulique	1	Joint torique
53	383686-S	1820753	68/7-76	Sans PTO 8000	1	Bouchon, cuvette
54	C7NN-B774-A*	1819813	68/7-76	Sans PTO 8000	1	Plaque, couvercle supérieur de prise de force
	D8NN-N760-AB	3917328	79/	avec ou sans PDF	1	Retenue, couvercle intérieur de prise de force
55	304728-S36	1821254	68/7-76	Sans PTO 8000	4	Boulon hex. 9-16-12 x 1-1/4
56	C5NN-N760-A	1801931	68/7-76	Sans PTO 8000	1	Retenue, couvercle inférieur de prise de force
56	C7NN-N760-A	1819807	68/78		1	
57	304686-S36	1821207	68/	8000	4	Boulon hex. 7/16-14 x 1
57	304851-S36	3917373	68/		4	Boulon hex. 9/16-12 x 2.12
58	N.S.		68/	8000 Sans PTO	1	Pastille expansible 13/16
59	C9NN-F864-A	1825371	68/		2	Butée, tringlerie inférieure de relevage
60	34809-S36	1821695	68/		2	Rondelle-frein 1/2
61	58683-S36	3913790	68/		2	Boulon hex. 1/2-13 x 3-1/2
62	87516-S	1825795	10-72/9-75		1	Coudé
62 S	87519-S	3911891	79/	TW-10, 20, 30	1	Coudé - 7/16-20 45°
63	D2NN-6754-A	1825784	10-72/9-75		2	Ens. tube, indicateur d'huile essieu arrière
63	D5NN-4N178-B	3906982	8-76/	Avec frein à main- FWD	1	Ens. tube, indicateur d'huile essieu arrière
64	C6VE-6750-A	1825783	10-72/		1	Ens. indicateur, niveau d'huile essieu arrière
65	D5NN-4N203-B	3904754	8-76/		1	Ens. chemise, blocage de différentiel
66	D5NN-4N186-D	3904751	8-76/		1	Bague, pédale de blocage du différentiel
67	304487	391148	4-77/78		1	Coudé - 90° 3/4-14 (Niveau d'huile boîte pignon PTO)
68	D5NN-4N021-A	3906971	8-76		1	Joint, ouverture frein à main
69 S	D8NN-4N247-AB	3919111	79/		1	Ens. tube, essieu arrière du différentiel
70	304624-S36	1820820	79/		2	Boulon. 1/4-20 x .50

\*N'est plus disponible en service

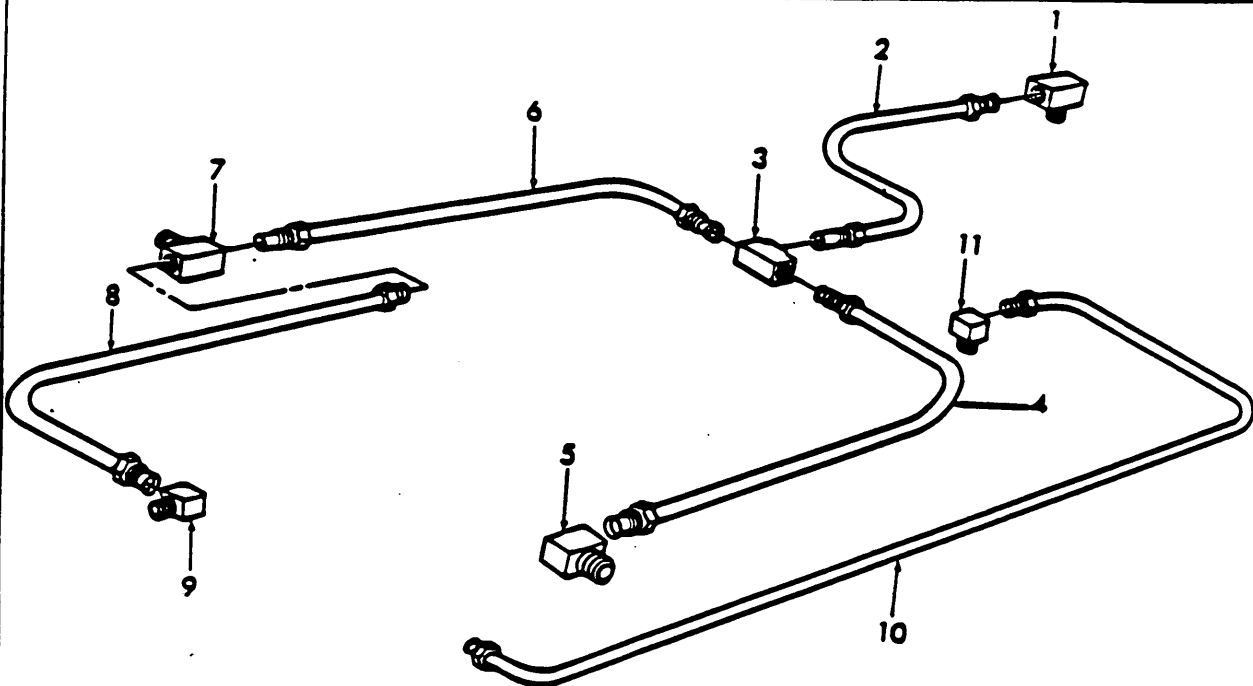
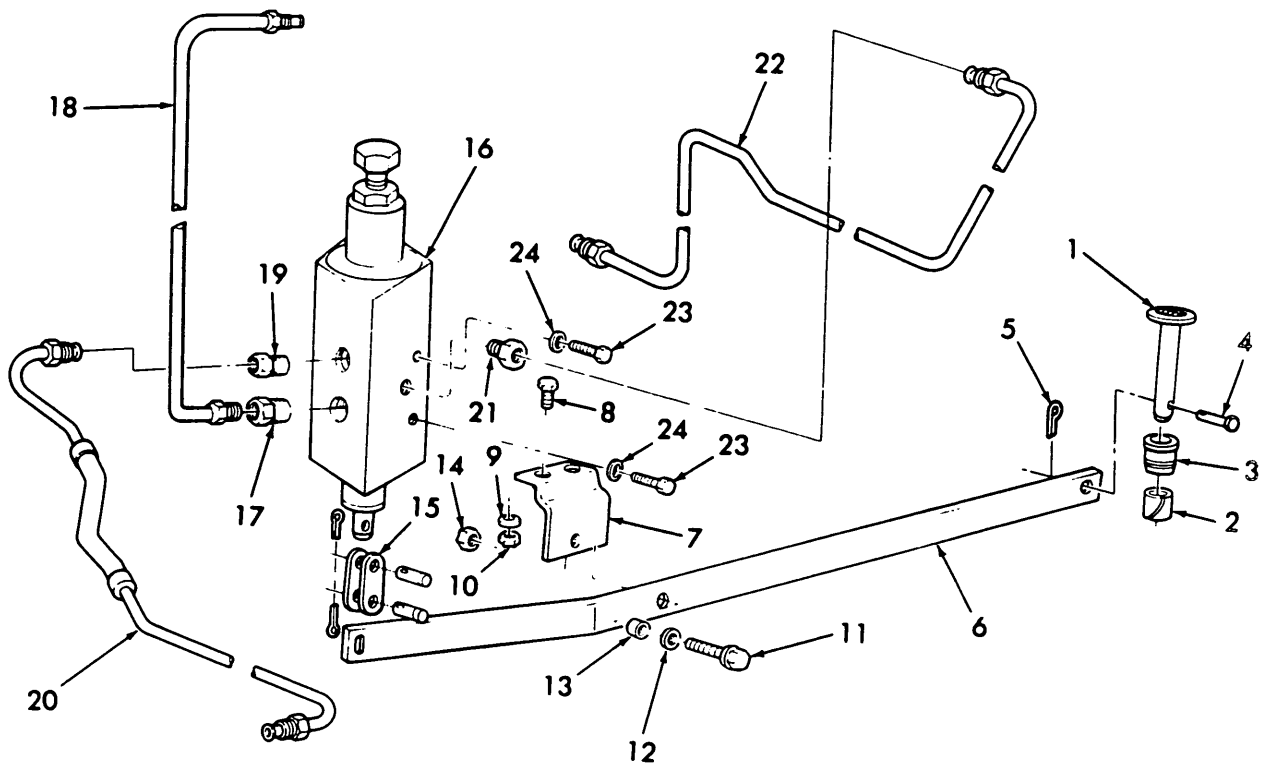


FIG. 482 - TUBES ET RACCORDS GRAISSEURS - CARTER CENTRAL DE DIFFERENTIEL  
TW-18, 20, 30

FIG.	NO. DE PIECE	CODE FREE	ANNEE	REMARQUES	QTE.	NOM DE PIECE
<b>482 TUBES ET RACCORDS GRAISSEURS - CARTER CENTRAL DE DIFFERENTIEL - TW-18, 20, 30</b>						
1	388438-S	3913434	79/		1	Raccord en td, inv. évasé, 5/16 x 3/8 x 1/2
2	08NN-4N235-AA	3913433	79/		1	Ess. tube, alimentation lub. caisse AR
3	87479-S	3913792	79/		1	Raccord en td, inv. évasé, trois voies
4	08NN-4N238-AA	3916791	79/		1	Ess. tube, lub. entraînement final, caisse AR
5	87576-S	3913793	79/		1	Raccord conulé, 5/16, inv. évasé
6	08NN-4N238-AA	3916792	79/		1	Ess. tube, lub. entraînement final, caisse AR
7	388438-S	3913438	79/		1	Raccord en td, inv. évasé, 1/4 x 5/16 x 1/4
8	08NN-C734-AA	3916793	79/		1	Ess. tube, lub. PDF
9	87514-S	1843839	79/		1	Raccord conulé, 1/8-27 x 7/16-24
10	08NN-4N054-AA	3912083	79/		1	Ess. tube, haillage bloc. différ.
11	87514-S	1843839	79/		1	Raccord conulé, 1/8-27 x 7/16-24



**FIG. 4B3 – TRINGLERIE DE BLOCAGE DIFFERENTIEL, SOUPE ET PIÈCES RELATIVES**

FIG.	NO. DE PIÈCE	CODE FINIS	ANNEE	REMARQUES	QTE.	NOM DE PIÈCE
<b>4B3 TRINGLERIE DE BLOCAGE DIFFERENTIEL, SOUPE ET PIÈCES RELATIVES – TW-30</b>						
1	D8NN-4N191-AA	3913170	79/		1	Ens. pédale, blocage différentiel
2	D5NN-4N203-B	3904754	79/		1	Garniture, douille de blocage différentiel
3	D5NN-4N186-D	3904751	79/		1	Douille, pédale de blocage différentiel
4	76176-S2	3916795	79/		1	Manille, 1/4 x .768
5	72003-S8	1454228	79/		1	Goupille, 1/16 x 1/2
6	D9NN-4N242-AA	3918312	79/		1	Levier, commande de blocage différentiel
7	D8NN-4N244-BB	3914220	79/		1	Support, pivot de blocage différentiel
8	304646-S36	1821509	79/		2	Boulon, tête hex. 1/4-20 x 3/4
9	34940-S36	3916794	79/		2	Rondelle d'arrêt, 1/4
10	33795-S36	1824361	79/		2	Ecrou hex. 1/4-20
11	304720-S36	1821249	79/		1	Boulon, tête hex. 5/16-18 x 1-1/4
12	44720-S36	3907790	79/		2	Rondelle plate 5/16
13	D8NN-4N243-AA	3913168	79/		1	Entretoise, levier bloc. diff.
14	34976-S36	1822906	79/		1	Contre écrou hex. - 5/16-18
15	D6NN-M917-A	3909536	79/		1	Ens. tringle
16 S	D8NN-4N248-AC	3932845	79/		1	Ens. soupape, blocage différentiel
17	353777-S36	3913175	79/		1	Connexion, tuyau 3/8 x 5/8-18
18	D8NN-4N250-AA	3913173	79/		1	Ens. tube, sort. soupape blocage diff.
19	388496-S36	3913176	79/		1	Connexion. inv. évasée, 1/4 x tuyau ext. 3/8
20	D8NN-4N251-AB	3916787	79/		1	Ens. tube, adm. soupape blocage diff.
21	388496-S36	3913176	79/		1	Connexion. inv. évasée, 1/4 x tuyau ext. 3/8
22	D8NN-4N054-BB	3923971	79/		1	Ens. tube, huilage blocage différentiel
23	300878-S36	1823682	79/		2	Boulon, tête hex. 5/16-18 x 2-1/2
24	44724-S8	1813962	79/		2	Rondelle plate 5/16



FT-118-21





**CHAPITRE NO. 5  
SYSTEME HYDRAULIQUE**

<u>Figure No.</u>	<u>Description</u>	<u>Page</u>	<u>Emplacement de l'illustration</u>
5A1	COUVERCLE DU RELEVAGE HYDRAULIQUE ET PIECES ASSOCIEES	5-3	K2
5B1	ARBRE DE REEVAGE HYDRAULIQUE ET PIECES ASSOCIEES	5-5	K3
5C1	ENSEMBLE VERIN DE RELEVAGE HYDRAULIQUE	5-7	K4
5D1	TUBES ET CANALISATIONS HYDRAULIQUES	5-9	K5
5E1	ENSEMBLE COUVERCLE DE MONTAGE DE LA POMPE ET SOUPAPE	5-11	K6, 7
5F1	SYSTEME A BARRE DE TORSION DE RELEVAGE	5-15	K8
5F2	RELEVAGE HYDRAULIQUE, DESSIN ET COMMANDES - 1968/7-76	5-17	K9
5F3	RELEVAGE HYDRAULIQUE, DESSIN ET COMMANDES - 8-76/	5-17A	K10
5G1	TRINGLERIE DE RELEVAGE HYDRAULIQUE	5-19	L2
5H1	BARRE DE TRACTION OSCILLANTE	5-22	L5
5H2	BARRE DE TRACTION OSCILLANTE A ROULEAUX	5-25A	L6
5H3	BARRES DE TRACTION OSCILLANTES, NORMALE ET A ROULEAUX 9-69/	5-25A	L7
5J1	SOUPAPES A DISTANCE 1968/9-72	5-27	L8
5J2	SOUPAPES A DISTANCE 68/3-71	5-29	L9, 10
5J3	ENSEMBLE SOUPAPE COMMANDE A DISTANCE - 4-71	5-31	L10, 11
5J4	SOUPAPES A DISTANCE 10-72/	5-33	L11, 12
5J5	SOUPAPES A DISTANCE HYDR., SUPPORT, FLEXIBLE ET ACCOUPLEMENT 8-76/	5-35B	M2
5J6	CYLINDRE A DISTANCE VERIFIQUER CIRQUIT	5-35D	M3
5K1	ATTELAGE RAPIDE, SERIE 796	5-36	M4
5K2	ATTELAGE RAPIDE	5-39	M5

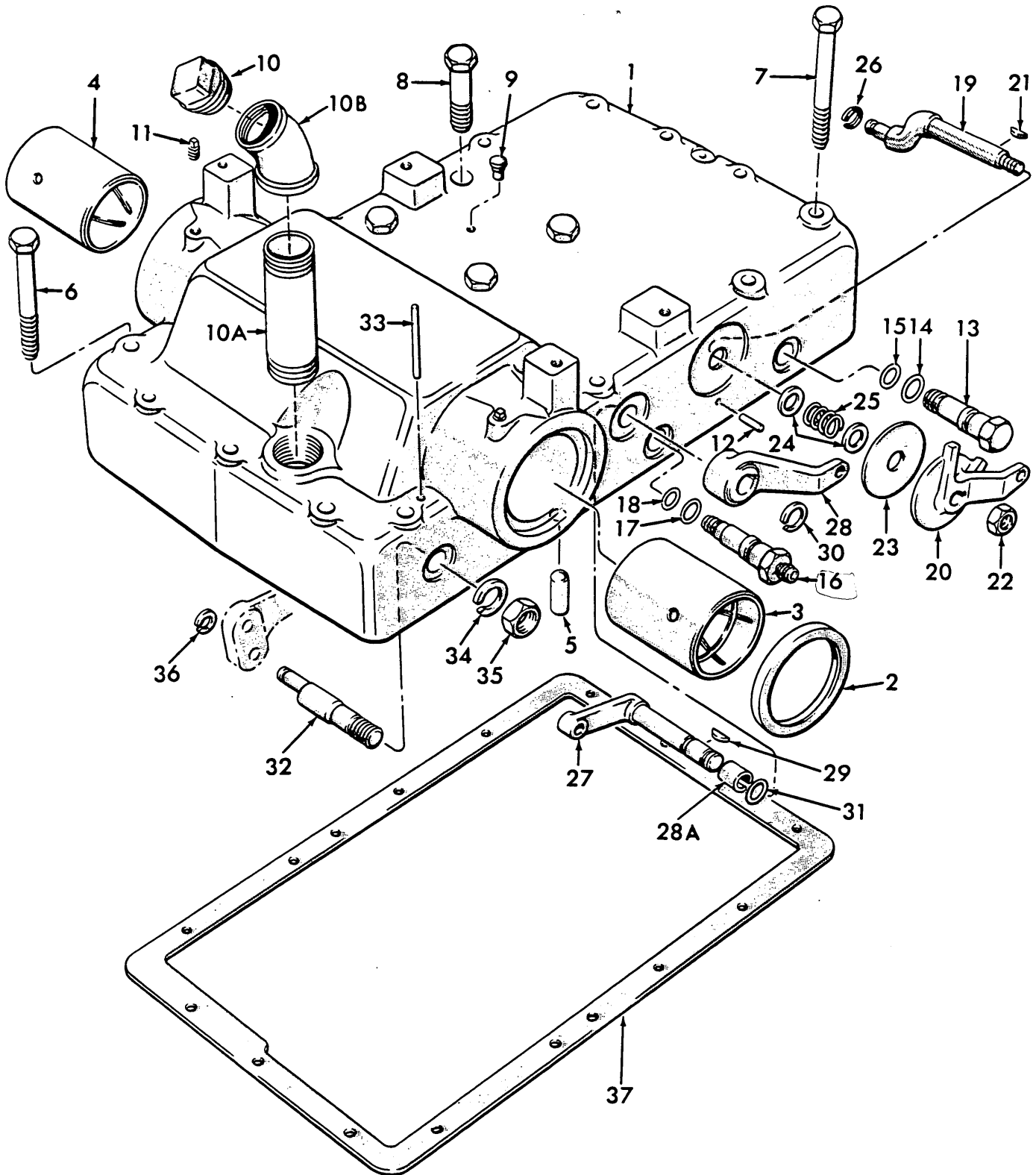


FIG. 5A1 - COUVERCLE DE RELEVAGE HYDRAULIQUE ET PIECES ASSOCIEES



FIG.	NO. DE PIECE	CODE FINIS	ANNE	REMARQUES	QTE.	NOM DE PIECE
<b>5A1 COUVERCLE DE RELEVAGE HYDRAULIQUE ET PIECES ASSOCIEES</b>						
1	C7NN-537-G	1819734 <del>83990368</del>	68/	Remplace C7NN-537-A	1	Ens. couvercle, relevage hydraulique
2	D3NN-F950-A	1837086	68/	Remplace C7NN-F950-B	1	Composé de le couvercle plus:
3	C7NN-531-B	1819731	68/		1	Ens. joint d'arbre
4	C7NN-531-A	1819730	68/		1	Bague d'arbre Ø INT 3,00 x Ø EXT 3,19
5	382082-S	1820718	68/		1	Bague d'arbre Ø INT 3,19 x Ø EXT 3,38
6	302599-S2	1820655	68/		2	Pion de centrage .62 x 1.26
7	182316-S2	1820740	68/		5	Boulon six pans 5/8-11 x 5.75
7	382316-S36	1919859	68/	U.S.	6	Boulon six pans 5/8-11 x 6.75
8	304898-S36	1822632	68/		6	Boulon 5/8-11 x 6.75
9	01A-7034	3406151	68/	Remplace 21T-4022	4	Boulon six pans 3/4-10 x 2.50
10	353094-S	1820672	68/7-76		1	Bouchon, reniflard couvercle de différentiel
10	D5NN-6N609-A	3907851	8-76/		1	Bouchon fileté - 1-1/4 tête extérieure
10A			10-72/7-76	A se procurer localement	1	Bouchon, tube de remplissage d'huile
10A	D5NN-4N204-A	3906162	8-76/		1	Raccord - 1-1/4 x 5-1/2
10B			10-72/7-76	A se procurer localement	1	Tube de remplissage d'huile
11		-	68/		1	Coude 1-1/4" x 45 degrés
12	C7NN-G906-A	1819899	68/		2	Bouchon fileté 1/8-27
13	C7NN-F919-B	1819923	68/78		1	Axe rouleau 1/4 x 1-3/4
13	D8NN-F919-AA	3912524	79/	TW-10, 20, 30	1	Manchon, raccord d'huile sous pression
-	86393-S36		79/	TW-10, 20, 30 A se procurer	1	Manchon, raccord d'huile sous pression
14	87050-S94	3416192	68/		1	Manchon - 7/8-14 (guide - FTO-E)
15	86484-S95	1827365	68/	Remplace 373524-S	1	Joint Torique Ø INT 0,796 x largeur 0,139
16 Y	C7NN-F969-B	1820005	68/6-80		1	Joint torique
16 S	D8NN-F969-AA	3919081	7-80/		1	Manchon guide
17	87050-S94	3416192	68/		1	Manchon
18	86482-S95	1845037	78/	Remplace 374538-S	1	Joint Torique Ø INT 0,796 x largeur 0,139
19	C7NN-A882-A	1819876	68/		1	Joint Torique Ø INT 0,468 x largeur 0,078
20	C7NN-F946-B	1819962	68/		1	Arbre, levier de commande de soupape de commande
21	74147-S	3416005	68/		1	Levier, commande du sélecteur
22	55808-S36	1813655	68/		1	Clavette Woodruff 7/8 x 5/32 (arbre et levier)
23	C7NN-F948-A	1819967	68/		1	Ecrou 1/2-20 (de levier à arbre)
24	351535-S36	3908247	68/		1	Disque à friction de commande
25	C7NN-F949-A	1819969	68/		2	Rondelle plate .765 x 1.25
26	97413-S36	1822628	68/		1	Ressort, arbre de soupape de commande
27	C7NN-F871-B	1819864	68/		1	Retenue
28	C7NN-686-A	1819761	68/		1	Arbre du sélecteur
28	D5NN-686-A	3906062	8-76/	8700-9700	1	Levier, sélecteur de commande de position
28A	D8NN-P890-AA	3914163	79/	TW-10, 20, 30	1	Levier, sélecteur de commande de position
29	74147-S	3416005	68/		1	Entretoise - Arbre du sélecteur
30	97415-S7	1820626	68/		1	Clavette Woodruff 7/8 x 5/32 (arbre et levier)
31	87016-S94	3416165	68/		1	Bague de retenue 3/4 (de levier à arbre)
32	C7NN-B916-B	1819919	68/		1	Joint torique Ø 0,625 x largeur 0,070
33		-	68/		1	Arbre, commande de position
34	34214-S36	1923753	68/		1	Axe à gorge 1/4 x 2-1/2
35	34677-S36	1827392	68/		1	Rondelette-frein 7/8
36	97413-S36	1822628	68/		1	Ecrou six pans 7/8-14 (d'arbre à couvercle)
37	C7NN-502-A	1819725	68/		1	Bague de retenue 1/2 (de levier à arbre)
					1	Joint de couvercle

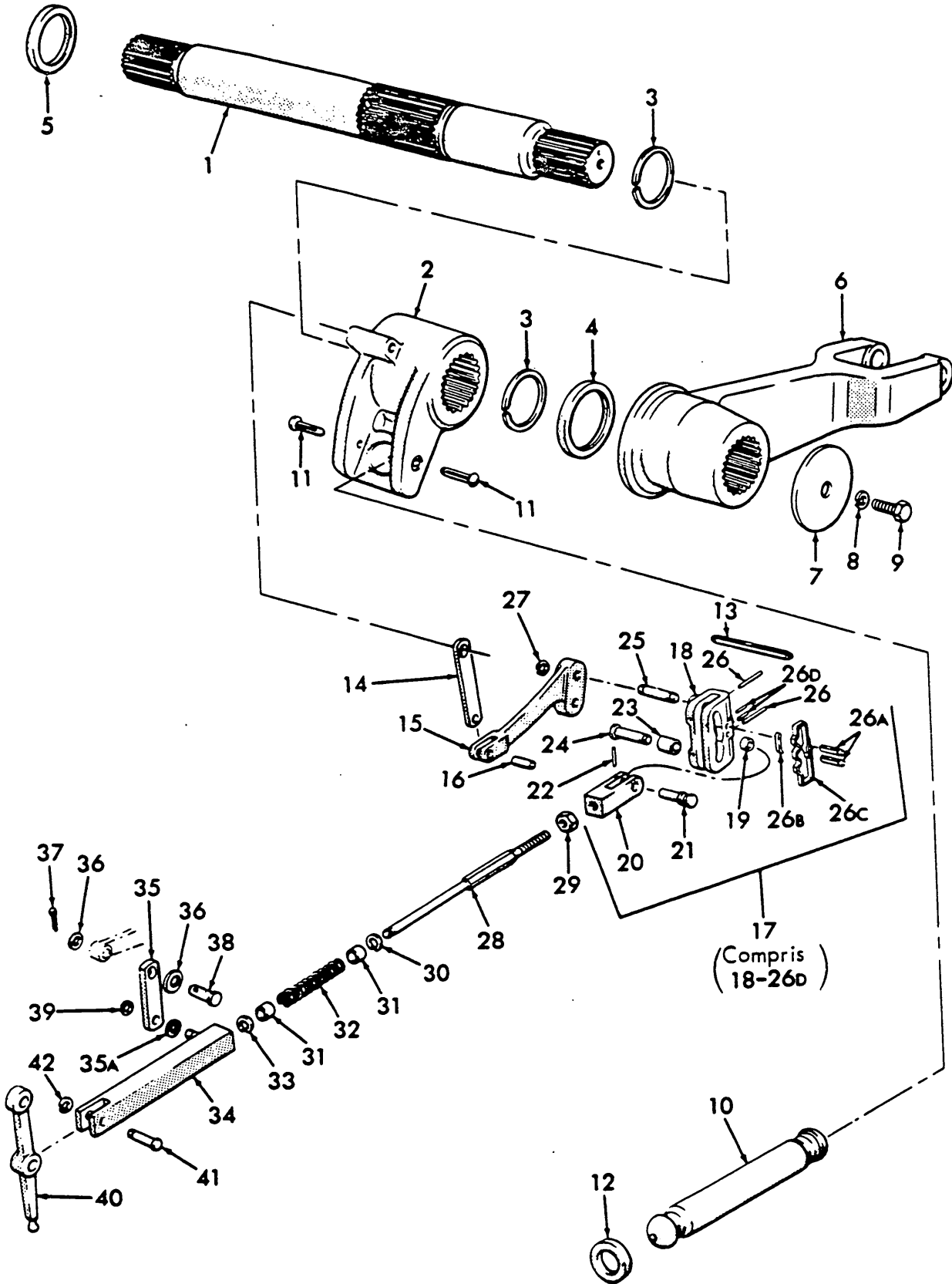
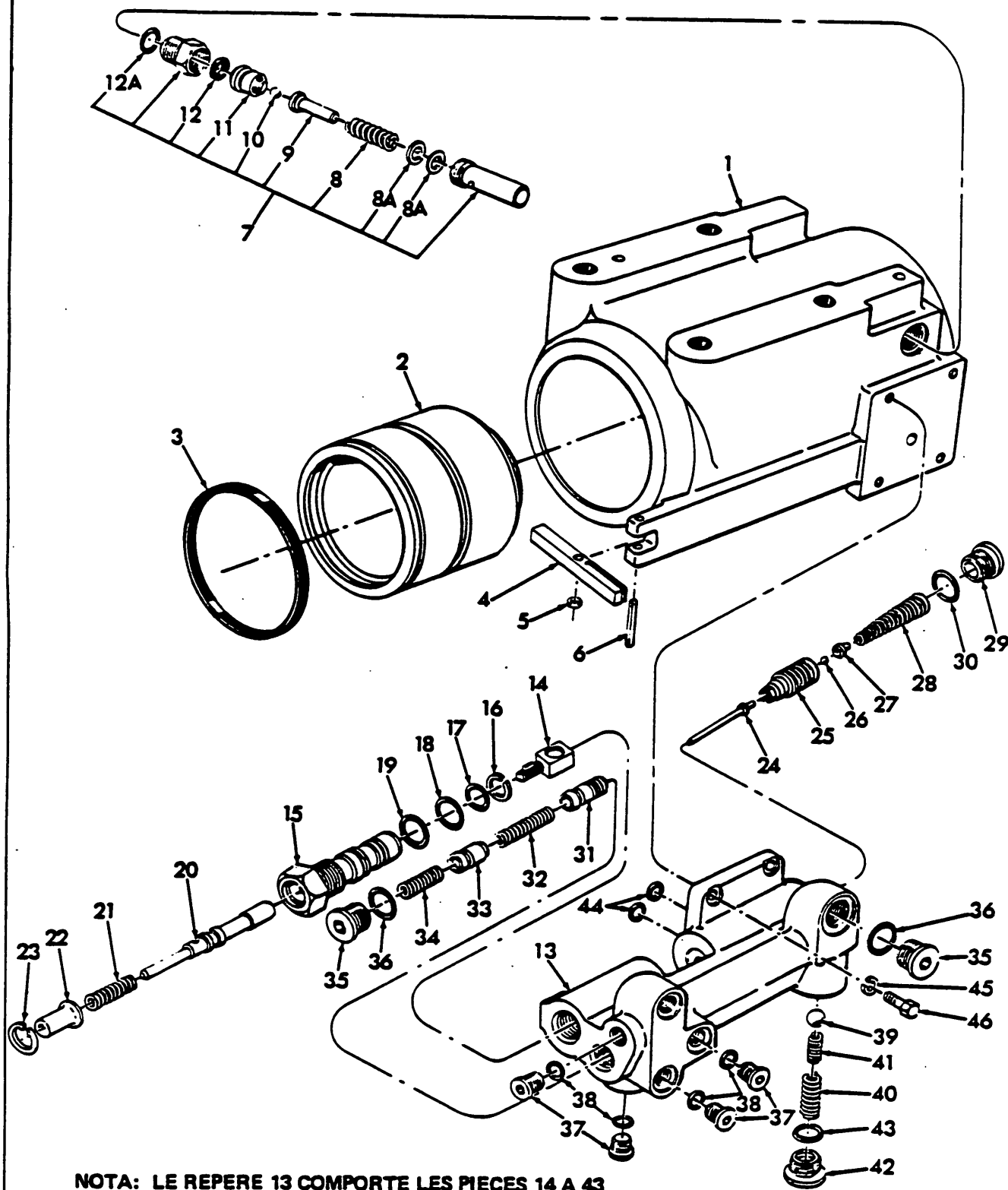


FIG. 5B1 - ARBRE DE RELEVAGE HYDRAULIQUE ET PIECES ASSOCIEES



FIG.	NO. DE PIECE	CODE FINIS	ANNE	REMARQUES	QTE.	NOM DE PIECE
<b>581 ARBRE DE RELEVAGE HYDRAULIQUE ET PIECES ASSOCIEES</b>						
1 S	D8NN-544-BA	3948368	79/	TW-10, 20, 30	1	Arbre, relevage hydraulique
1	C7NN-544-A	1819736	68/78		1	Arbre, relevage hydraulique
2	D0NN-545-A	1825799	68/7-76	Remplace C7NN-545-A	1	Bras de vérin
2	D5NN-545-A	3906052	8-76/		1	
3	97597-S2	1820634	68/		1	
4	C7NN-F950-A	1819971	68/		2	Bague de retenue extérieure 3.25 (de bras à arbre)
5	D3NN-F950-A	1837086	68/		1	Ensemble joint d'arbre, Ø INT 3,12
6	C7NN-543-A	1819735	68/78		1	X Ø EXT 4,25
			79/82	TW-10.20	1	Ers. joint d'arbre. Ø int. 2.96 x Ø ext. 3.75
6	D8NN-543-AA	3912523	79/	TW-30	2	Bras, relevage hydraulique
			82/	TW-10.20	2	Bras, relevage hydraulique
7	C7NN-551-A	1819738	68/		2	Rondelle, bras de relevage hydraulique
8	34809-S36	1821695	68/		2	Rondelle-frein 1/2
9	304689-S36	1821241	68/		2	Boulon six pans 1/2-20 x 1 (de bras à arbre)
10	C7NN-526-C	1819728	79/	TW-30	1	Bielle de piston
10	D8NN-526-AA	3918605	68/	Except TW-30	1	Bille de piston
11	382304-S	1820738	68/		2	Axe 5/16 x 1.28 (de bielle à bras)
12	C9NN-F945-A		68/		1	Tampon amortisseur de piston
13	382244-S7	1820728	68/		1	Axe de ressort 1/2 x 5.50
14	C7NN-690-A	1819762	68/		1	Tringie de commande de positionnement
15	C7NN-8904-B	1819895	68/		1	Levier de commande de positionnement
16	306310-S7	1820662	68/		1	Axe rouleau 3/8 x 3/4 (de tringie à levier)
17	-					
17	C9NN-F971-A	1820007	68/		1	Ensemble guide, commande de position
18	C9NN-F866-A	1819860	68/			Comporte:
19	C7NN-F874-A	1819872	68/		1	Guide, commande de tirage et position
20	C7bNN-F904-A	1819893	68/		1	Rouleau, axe d'étrier
21	C7NN-F905-A	1819896	68/		1	Etrier
22	305049-S2	1820658	68/		1	Axe d'étrier
23	C7NN-F873-A	1819869	68/		1	Axe de ressort 1/16 x .750
24	C7NN-F903-A	1819891	68/		1	Rouleau, commande de tirage et position
25	C7NN-F901-A	1819887	68/		1	Axe, commande de tirage et position
26	354547-S	1820678	68/		1	Axe pivot
26A	C7NN-G914-A	1819914	68/		2	Axe rouleau 1/8 x 1 (d'axe à guide)
26B	C7NN-G915-A	1819918	68/		2	Retenus, ressort de cran
26C	C9NN-G916-A	1819921	68/		1	Entretoise, ressort de cran
26D	305027-S	1902598	68/		1	Ressort, cran
27	97413-S36	1822628	68/		2	Axe rouleau 1/8 x 1/2 (de retenue à guide)
28	C7NN-526-8	1819727	68/		1	Bague de retenue (1/2), de levier à guide
29	55808-S36	1823655	68/		1	Tige de connexion, piston de relevage hydraulique
30	97422-S7	1820627	68/		1	Ecrou six pans 1/2-20
31	C7NN-F906-A	1819898	68/		1	Retenus de bague INT. 15/16
32	C9NN-F911-A	1822946	68/	Remplace C7NN-F911-A	2	Palier de bielle
33	97412-S7	1820625	68/		1	Ressort de bielle
34	C7NN-F909-A	1819905	68/		1	Bague de retenue 7/16
35	C7NN-F868-A	1819861	68/		1	Ensemble de commande, bielle
35A	356333-S2	1820679	68/		1	Tringie d'arbre sélecteur
36	374864-S2	1762368	68/		1	Rondelle plate 1/2
37	72010-S8	1808421	68/		2	Rondelle plate 3/8
38	73934-S2	1820597	68/		1	Goupille fendus 1/8 x 5/8
39	97413-S36	1822628	68/		1	Goupille 3/8 x 1-17/64 (de tringie à arbre), étrier
40	C7NN-A876-A	1819873	68/		1	Bague de retenue 1/2 (de tringie à tringlerie)
41	C7NN-F902-B	1819890	68/		1	Levier de soupape de commande
42	97413-S36	1822628	68/		1	Axe, bielle de levier
					1	Bague de retenue 1/2 (de levier à tringlerie)



NOTA: LE REPERE 13 COMPORTE LES PIECES 14 A 43

FIG. 5C1 - ENSEMBLE VERIN DE RELEVAGE HYDRAULIQUE



FIG.	NO. DE PIÈCE	CODE FINIS	ANNE	REMARQUES	QTE.	NOM DE PIÈCE
<b>5C1 ENSEMBLE VERIN DE RELEVAGE HYDRAULIQUE</b>						
1	C9NN-510-A	1819726	68/78		1	Vérin (rempl. C7NN-510-A)
1Y	D8NN-510-AA	3912512	79/82	TW-10, 20	1	Vérin
1Y	D8NN-510-BA	3912513	79/*	TW-30	1	Vérin
2Y	C7NN-530-A	1819729	68/78		1	Piston
			79/82	TW-10, 20	1	Piston
2Y	D8NN-530-AA	3912515	79/*	TW-30	1	Piston
3Y	C7NN-F870-A	1819862	68/78		1	Ens. joint de piston
			79/82	TW-10, 20	1	Ens. joint de piston
3Y	D8NN-F870-AA	3912514	79/*	TW-30	1	Ens. joint de piston
4	C7NN-F900-A	1819883	68/		1	Pivot d'arrêt
5	C7NN-F872-A	1819866	68/		1	Rondelle de pivot d'arrêt
6	305124-S	1820660	68/		1	Axe rouleau 1/4 x 1-3/4 (pivot d'arrêt)
7	C7NN-984-C	1820010	68/	Repl. C7NN-984-B	1	Ens. soupape de sécurité
					1	Composé de le corps et le chapeau plus:
8	C7NN-644-A	1819759	68/		1	Ressort de soupape de sécurité
8A	C7NN-F907-A	1819900	68/		AR	Cale de soupape de sécurité (.010-.014)
8A	C7NN-F907-B	1819901	68/		AR	Cale de soupape de sécurité (.022-.026)
9	C7NN-870-B	1819863	68/		1	Retenue, soupape de sécurité
10	382262-S	1820730	68/		1	Bille diam. 0,281
11	C7NN-480-A	1819723	68/		1	Siège de soupape de sécurité
12	C7NN-F908-A	1819903	68/		1	Siège de soupape de sécurité
12A	86483-S95	1832258	68/		1	Joint torique, Ø INT. 0,644 x lg. 0,087 soupape
13	D8NN-F952-AA	3912517	79/	TW-10, 20, 30	1	Ens. bloc, soupape
13	C9NN-F952-A	1821950	68/78	Repl. C7NN-F952-A	1	Ens. bloc, soupape
					1	Composé de le bloc plus les pièces 14 à 43:
14	C7NN-F963-B	1819993	68/		1	Retenue de soupape de commande
15	C7NN-481-B	1819724	68/78		1	Bague de soupape de commande
15	D8NN-481-AA	3912520	79/	TW-10, 20, 30	1	Bague de soupape de commande
16	C7NN-8958-A	1819988	68/		1	Rondelle, appui du joint de soupape reg. a distan.
17	87037-S95	1845039	68/		1	Joint torique Ø Int. 0,737 x largeur 0,103
18	382261-S	1820729	68/		1	Joint torique Ø Int. 0,799 x largeur 0,103
19	86486-S95	1903721	68/	Repl. 291329	1	Joint torique 1.048 x largeur 0,116
20	C7NN-913-A	1819912	68/		1	Soupape de commande
21	C9NN-924-A	1822947	68/	Repl. C7NN-924-A	1	Ressort de soupape de commande
22	C7NN-A874-A	1819871	68/		1	Siège de soupape de commande
23	97423-S7	1820628	68/		1	Retenue (ressort et siège de soupape)
24	C7NN-F935-B	1819943	68/		1	Commande, soupape de descente
26	354618-S	1819326	68/		1	Bille, .2190-.2186
27	C7NN-F942-A	1819953	68/		1	Siège, ressort et bille de soupape de descente
28	C7NN-F941-B	1819951	68/		1	Ressort, soupape de descente
29	C7NN-F947-C	1819965	68/		1	Bouchon 1-1/16-12 (bloc de relevage hydr.)
30	86485-S95	1826567	68/		1	Joint torique, Ø INT 0,924 x largeur 0,116
31	C7NN-F938-A	1819948	68/78		1	Soupape de commande d'échappement
31	D8NN-F938-AA	3912518	79/	TW-10, 20, 30	1	Soupape de commande d'échappement
32	C7NN-F936-B	1819944	68/		1	Ressort, pression de soupape d'échappement
33	C7NN-F939-B	1819949	68/		1	Soupape, pression d'échappement
34	C7NN-F937-A	1819945	68/		1	Ressort, pression de soupape d'échappement
35	C7NN-F947-A	1819963	68/		2	Bouchon 7/8-14 (soupape commande échappement)
36	86484-S95	1827365	68/	Repl. 373524-S	2	Joint torique Ø Int. 0,755 x largeur 0,097
37	C7NN-F947-B	1819964	68/		4	Bouchon 1/2-20 (bloc de soupape de relevage hydraulique)
38	376558-S	1811133	68/		4	Joint torique Ø Int. 0,414 x largeur 0,072
39	382299-S	1820737	68/		1	Bille, diam. 0,56 (retenue relevage hydr.)
40	C7NN-F944-A	1819956	68/		1	Guide, bille de retenue (type à ressort)
41	C9NN-F943-A	1819955	68/78	Repl. C7NN-F943-B	1	Ressort, clapet de retenue
41	C7NN-F943-A	3912519	79/	TW-10, 20, 30	1	Ressort, clapet de retenue
42	C7NN-F947-C	1819965	68/		1	Bouchon, 1-1/16-12 (bloc de relevage hydr.)
43	86485-S95	1826567	68/		1	Joint torique Ø INT 0,924 x largeur 0,116
44	87034-S95	3900080	68/		2	Joint torique Ø INT. 0,549 x largeur 0,103
45	34807-S36	1821693	68/		4	Rondelle-frein 3/8
46	304703-S36	1826715	68/		4	Boulon Hex. 3/8-16 x 1-1/8 (Ens. bloc)
	*TW-10, 10		82/			

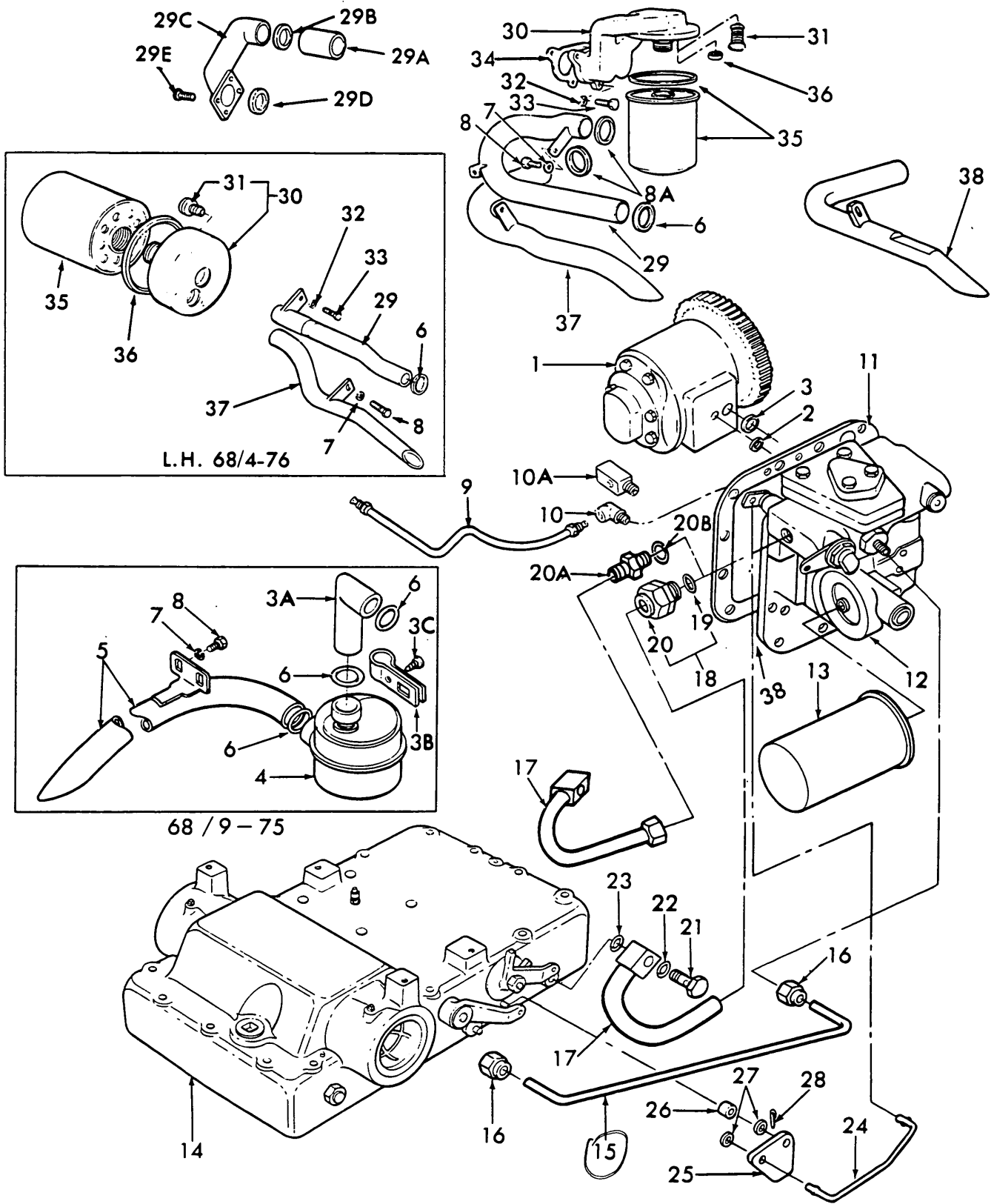


FIG. 5D1 - TUBES ET CANALISATIONS HYDRAULIQUES





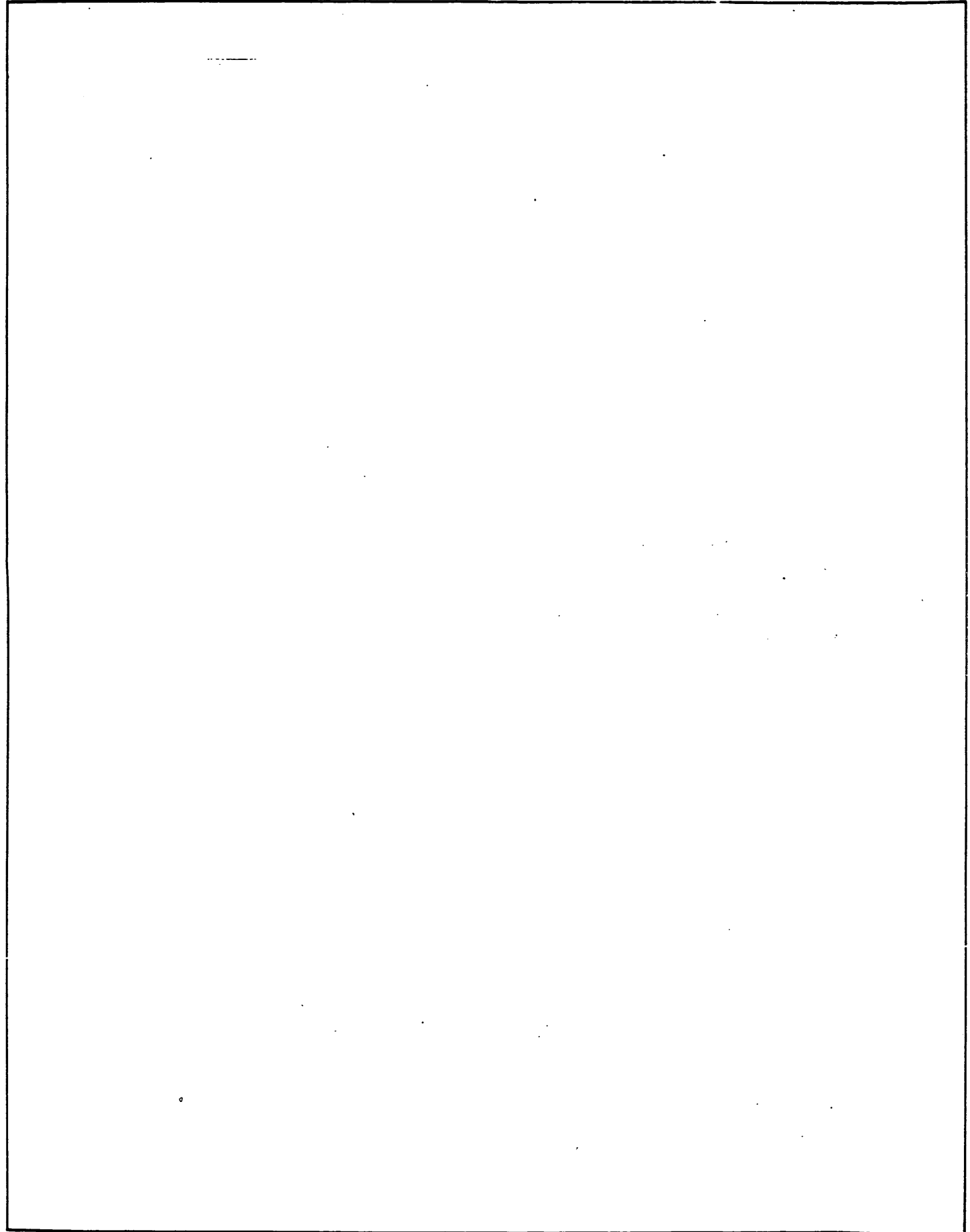
FIG.	NO. DE PIÈCE	CODE FINIS	ANNE	REMARQUES	QTE.	NOM DE PIÈCE
<b>5D1 TUBES ET CANALISATIONS HYDRAULIQUES</b>						
1	D8NN-600-FA	3913517	79/82	TW-10, 20 (16 GPM)	1	Ens. pompe. hydraulique
1	D8NN-600-GA	3913536	79/	TW-30 (20 GPM)	1	Ens. pompe. hydraulique
1	D8NN-600-GA	3913536	82/	TW-10, 20	1	Ens. pompe. hydraulique
1	D5NN-600-C	3903943	68/78	Repl. C7NN-600J.K	1	Ens. pompe. hydraulique (16 gallons). se reporter à la fig. 10A1 pour les composants
2	87032-S95	3900079	68/		1	Joint, de pompe à couvercle et soupape
3	C0NN-B999-A	1817211	68/		1	Joint, de pompe à couvercle et soupape
3A	C7NN-G864-A	1819855	68/9-75		1	Tube d'admission
3BR	#C7NN-G866-B	1819859	68/9-75	Repl. C7NN-G866-A	1	Bande de tube d'admission
3C	31528-S8	1820570	68/9-75		2	Vis hex. 1/4-14 x 5/8"
4R	D1NN-F914-A	1825443	68/9-75	FTO-E	1	Ens. filtre d'admission
5	C9NN-F922-A	1821845	68/9-75		1	Ens. tube de filtre
6	87057-S95	1825895	68/		1/3	Joint torique de tube à filtre
7	34807-S36	1821693	68/		1/2	Rondelle frein - 3/8
8	304636-S36	1823302	68/		1/2	Boulon hex. 3/8-16 x 5/8 (tube à carter central)
8A	87061-S95	1825086	8-76/		2	Joint - collecteur à tube
	44728-S36	1821697	68/		2	Rondelle plate - 3/8"
9	C7NN-N798-A	1819820	68/78	Utiliser avec Trans. Std.	1	Ens. tube, soupape d'embrayage prise de force
9	C9NN-N798-A	1824506	79/78	Avec trans Dual Power	1	Ens. tube, soupape d'embrayage prise de force
10	87514-S	1843839	68/78	Utiliser avec Trans. std.	2	Coude fixation de tube
10A	D0NN-7R045-A	1824537	68/78	Dual Power	1	Ens. soupape de régulation
11	C7NN-F915-A	1819917	6-77/78	U.S.A.	1	Joint, de pompe à couvercle et ens. soupape
11	D7NN-F915-A	3911664	66/78	FTO-E	1	Joint, de pompe à couvercle et ens. soupape
			68/5-77	U.S.A.	1	
11	D8NN-F915-AA	3913001	79/	TW-10, 20, 30	1	Joint, de pompe à couvercle et ens. soupape
12	D5NN-F951-B	3903399	68/	Sans hydraulique	1	Couvercle et ens. soupape-fixation pompe (sfr)
12	D5NN-F951-D	3903398	68/78	Avec hydraulique	1	Couvercle et ens. soupape-fixation pompe (sans frein de remorque)
13	D1NN-F933-A	1825696	68/7-76	Repl. C7NN-F933-A	1	Ens. filtre, couvercle de relevage
13	D8NN-F933-AB	3916770	79/	TW-10, 20, 30	1	Ens. filtre, couvercle de relevage
14				Se reporter à la fgg. 5A1		
15	C7NN-F923-C*	1819926	68/6-80		1	Tube - pression pilote
15	D8NN-P912-AA	3919079	7-80/		1	Tube et ens. écrou
16	380960-S7	1820707	68/6-80		2	Ens. écrou, tube sous pression
17	C9NN-944-B	1821902	68/78	Repl. C9NN-944-A	1	Ens. tube - sous pression
17	D8NN-944-AB	3916707	79/	TW-10, 20, 30	1	Ens. tube - sous pression
18	382278-S7	1820734	68/78		1	Ens. connecteur, tube
18	382278-S7	1820734	68/78		1	Ens. connecteur, tube
19	86484-S95	1827365	68/78		1	Composé de connecteur plus:
20	382277-S7	1820733	68/78		1	Joint torique
20A	86302-S36	3900257	79/	TW-10, 20, 30	1	Ens. écrou, connecteur
20B	86484-S95	3916708	79/	TW-10, 20, 30	1	Connecteur, tube à couvercle et ens. soupape
21	C7NN-G976-A	1820009	68/	Repl. C5NN-N843-A	1	Joint torique - diam. INT. 0,755 x 0,097 largeur
22	87035-S95	3900078	68/		1	Boulon, tube
23	87037-S95	1845039	68/		1	Joint torique, boulon à tube
24	C9NN-G909-A	1819906	68/		1	Joint torique, boulon à couvercle
25	C9NN-G905-A	1819897	68/		1	Tige, soupape de commande
26	C7NN-G901-A	1819888	68/		1	Tringle, soupape de commande
					1	Collier de tringle (Diam. INT. 0,026 x diam. EXT. 0,050 x 0,32)
27	44720-S36	3907790	68/		3	Rondelle plate - 1/4
28	72003-S8	1454228	68/		3	Goupille fendue 1-1/16 x 1/2 (tige et tringle)
29	D5NN-L975-A	3904296	68/4-76		1	Ens. tube, admission de la pompe
29	D5NN-L975-B	3908645	6-76/78		1	Ens. tube, admission de la pompe
	34906-S2	3913650	10-75/		1	Rondelle frein - 5/16
	304634-S36	1821507	10-75/		1	Boulon hex. 5/16-18 x .62
29A	D8NN-G864-CA	3912993	79/82	TW-10, 20	1	Tube, admission de la pompe (5-1/4" longueur)
29A	D8NN-G864-BA	3912992	79/	TW-30	1	Tube, admission de la pompe (4-1/2" longueur)
29A		3912992	82/	TW-20, 20	1	Tube, admission de la pompe (4-1/2" longueur)

\*Quand remplacé par D8NN-P912-AA vous aussi remplace C7NN-G902-A par D8NN-G902-AA et C7NN-F969-B par D8NN-F969-AA aussi éliminer 380960-S7.

#Ne peut plus être réparé



FIG.	NO. DE PIECE	CODE FINIS	ANNE	REMARQUES	QTE.	NOM DE PIECE
<b>5D1 TUBES ET CANALISATIONS HYDRAULIQUES</b>						
29B	87061-S94	3917260	79/	TW-10, 20, 30	1	Joint Torique Ø Int. x .139
29C	D8NN-L975-BA	3913165	79/	TW-10, 20, 30	1	Collecteur pompe d'admission
29D	87047-S94	3913791	79/	TW-10, 20, 30	1	Joint Torique Ø Int. 1.375 x .103
29E	304648-S36	1821104	79/	TW-10, 20, 30	4	Boulon Hex. - 5/16-18 x 3/4
30	D8NN-L976-AC	3918666	5-76/	FTO-E	1	Ens. collecteur - Filtre d'admission de la pompe
-	87061-S94	3917260	5-78/		2	Composé de le collecteur plus:
30	D5NN-L976-A	3904291	10-75/4-76		1	Joint torique- 1.50 x .139 largeur Ens. collecteur - Filtre d'admission de la pompe
31	D5NN-L979-A	3904292	10-75/4-78		1	Composé de le collecteur plus: Ens. soupape
32	34942-S7	3415327	10-75/4-78		4	Rondelle frein - 3/8 Dents Ext.
32	34807-S36	1823231	5-78/		3	Rondelle frein - 3/8
33	304684-S36	1821205	10-75/4-78		4	Boulon Hex. - 3/8-16 x 1
33	304722-S36	1821251	5-78/		3	Boulon Hex. - 3/8-16 x 1-1/4
34	D5NN-L978-B	3908248	5-76/		1	Joint - Fixation Filtre
35	D8NN-M903-AA	3913971	10-75/78		1	Ens. Filtre et joint (contenir
35	D8NN-M903-FA	3913002	79/82	TW-10, 20	1	Soupape d'admission) (Aussi utiliser avec D8NN-L976-AA)
35	D8NN-M903-EA	3913003	79/	TW-30	1	Ens. filtre et joint
35	D8NN-M903-EA	3913003	82/	TW-10, 20	1	Ens. filtre et joint
36	377121-S	1814307	8-75/		1	Ens. filtre et joint Bouchon - Cuvette - Ø Ext. 1.002-1.004 (utiliser lorsque By-Pass Soupape est retiré de l'collecteur)
37	D5NN-F922-B	3904743	10-75/4-76		1	Ens. tube - Filtre pompe
37	D6NN-F922-A	3911857	5-76/78		1	Ens. tube - Filtre pompe
37	D8NN-P849-AB	3916744	79/	TW-30	1	Ens. tube - Filtre pompe
38	D8NN-F922-AA	3913898	79/		1	Ens. tube - Filtre pompe
39	D8NN-P846-AA	3912991	79/82	TW-10, 20	1	Tube hydraulique - Retourne pompe de levage



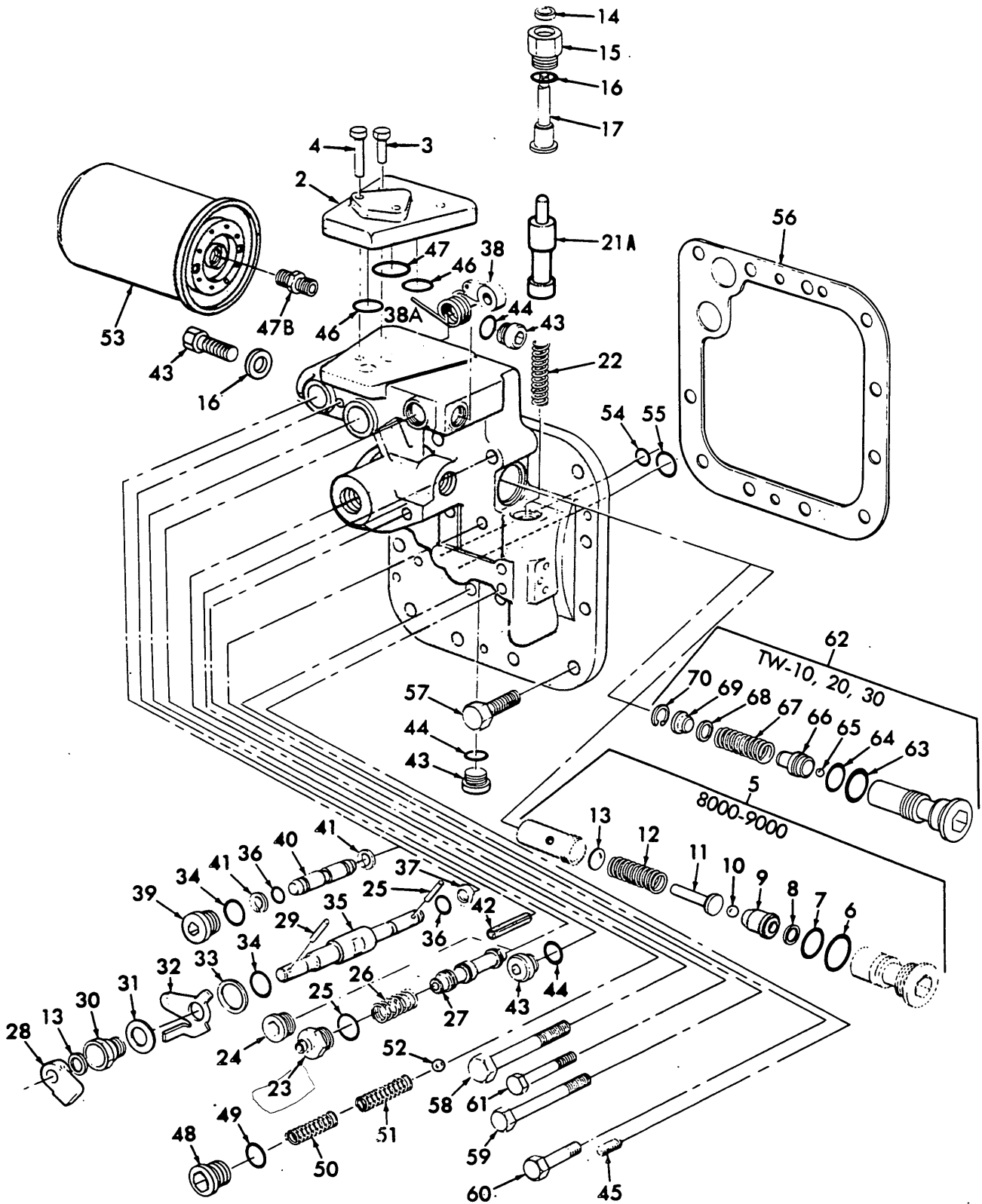


FIG. 5E1 - ENSEMBLE COUVERCLE ET SOUPE



FIG.	NO. DE PIECE	CODE FINIS	ANNEE	REMARQUES	QTE.	NOM DE PIECE
<b>SE1 ENSEMBLE COUVERCLE ET SOUPAPE</b>						
	D5NN-F951-B	3903399	68/78	Sans hydraulique sans freins remorque 8/9000	1	Ens. couvercle et soupape, fixation de pompe 16 gallons
	D5NN-F951-D	3903398	68/78	Avec hydraulique sans freins remorque 8/9000	1	Ens. couvercle et soupape, fixation de pompe 16 gallons
	D8NN-F951-AB	3914005	79/12-79	TW-10,20 sans hydr. et sans frein remorque (U.S.)	1	Ens. couvercle et soupape, fixation de pompe
	D8NN-951-AC	3917314	1-80/	TW-10,20 sans hydr. et sans frein remorque (U.S.)	1	Ens. couvercle et soupape, fixation de pompe
	D8NN-F951-ED	3914009	79/12-79	TW-10,20 sans hydr. et Avec frein de remorque	1	Ens. couvercle et soupape, fixation de pompe
	D8NN-F951-EC	3917317	1-80/	TW-10,20 sans hydr. et Avec frein remorque	1	Ens. couvercle et soupape, fixation de pompe
	D8NN-F951-CB	3914007	79/12-79	TW-10,20 Avec hydr. et Sans frein de remorque	1	Ens. couvercle et soupape, fixation de pompe
	D8NN-F951-CH	3931618	1-80/82	TW-10,20 Avec hydr. et Sans frein remorque	1	Ens. couvercle et soupape, fixation de pompe
	D8NN-F951-GH	3931619	79/82	Avec frein de remorque TW-10,20 Avec hydr. et Avec frein de remorque	1	Ens. couvercle et soupape, fixation de pompe
	D8NN-F951-8B	3914006	79/12-79	TW-30 Sans hydr. et Sans frein remorque (U.S.)	1	Ens. couvercle et soupape, fixation de pompe
	D8NN-F951-8C	3917321	1-80/	TW-30 Sans hydr. et Sans frein remorque (U.S.)	1	Ens. couvercle et soupape, fixation de pompe
	D8NN-F951-FB	3914010	82/ 79/12-79	TW-10, 20 TW-30 sans hydr. et A/frein remorque (FTO-E)	1	Ens. couvercle et soupape, fixation de pompe
	D8NN-F951-FC	3917318	82/ 1-80/ 82/	TW-10,20 TW-30 Sans hydr. et A/frein remorque (FTO-E) TW-10,20	1	Ens. couvercle et soupape, fixation de pompe
	D8NN-F951-OC	3917316	1-80/	TW-30 Avec hydr. et Sans frein remorque	1	Ens. couvercle et soupape, fixation de pompe
	D8NN-F951-HB	3914012	82/ 79/12-79	TW-10,20 TW-30 Avec hydr. et A/frein remorque (FTO-E)	1	Ens. couvercle et soupape, fixation de pompe
	D8NN-F951-HC	3917320	1-80/ 82/	TW-30 Avec hydr. et A/frein remorque (FTO-E) TW-10,20	1	Ens. couvercle et soupape, fixation de pompe
2	D4NN-F916-A	3906074	68/	U.S.	1	Composé de couvercle plus: Collecteur - couvercle fixation de pompe
3	304722-S36	1821251	68/	FTO-E	2	Boulon hex. 3/8-16 x 1-1/4 (collecteur)
4	304796-S36	1821278	68/		2	Boulon hex. 3/8-16 x 1-3/4 (collecteur)
4	304760-S36	1821263	8-76/		2	Boulon hex. 3/8-16 x 1.50" (collecteur)



FIG.	NO. DE PIECE	CODE FINIS	ANNE	REMARQUES	QTE.	NOM DE PIECE
5E1	<b>ENSEMBLE COUVERCLE ET SOUPAPE</b>					
5	C7NN-638-D	1819758	68/78	8000-9000	1	Ens. soupape - régulatrice
6	86486-S95	1903721	68/78	8000-9000	1	Composé de le corps et le chapeau plus:
7	382261-S	1820729	68/78	8000-9000	1	Joint torique - Ø int. 1.048 x largeur .116
8	C7NN-F908-A	1819903	68/78	8000-9000	1	Joint torique - Ø int. .799 x largeur .103
9	C7NN-480-A	1819723	68/78	8000-9000	1	Joint - soupape de sécurité
10	382262-S	1820730	68/78	8000-9000	1	Siège - soupape de sécurité
11	C7NN-870-B	1829863	68/78	8000-9000	1	Bille - .281 diam.
12	C7NN-644-A	1819759	68/78	8000-9000	1	Retenue - soupape de sécurité
13	C7NN-F907-A	1819900	68/78	8000-9000	1	Ressort - soupape de sécurité
13	C7NN-F907-B	1819901	68/	8000-9000	AR	Cale - soupape de sécurité .012
14	C7NN-F932-A	1819939	68/82/	Sauf TW-30	AR	Cale - soupape de sécurité .024
15	C7NN-F929-A	1819934	68/82/	Sauf TW-30	1	Ens. joint - différentiel
16	86484-S95	1827365	68/	Rempl. 373524-S	1	Guide, tige de soupape de blocage de différentiel
17	C7NN-F931-B	1819938	68/	Sauf TW-30	1	Joint torique - .755 diam. int. x .097 largeur
18	97465-S	3416341	68/78	Sauf TW-30	1	Tige, soupape de blocage de différentiel
18A	D8NN-4N261-AA	3917897	79/82/	8/9000	1	Bague de retenue 1/4
19	D8NN-K841-AA	3918208	79/82/	8/9000	1	Rondelle - soupape de blocage de différentiel
19	C7NN-F930-D	1819935	68/78	8/9000	1	Ressort, soupape de blocage de différentiel
20	C7NN-N756-A	1819800	68/78	8/9000	1	Ressort, soupape de blocage de différentiel
21A	E1NN-S892-AA	3931620	68/82	TW-10, 20	1	Soupape régulatrice de pression d'embrayage P.F.
21	C7NN-N720-C	1817287	68/78	8/9000	1	Soupape
22	C5NN-N703-A	1820776	68/	Sauf TW-30	1	Soupape, commande d'embrayage prise force
23	C7NN-G902-A	1819889	68/6-80	Avec hydraulique	1	Ressort de rappel, soupape d'embrayage de prise de force
23	D8NN-G902-AA	3919080	7-80/	Avec hydraulique	1	Connecteur, soupape de commande de débit
24	C7NN-F947-C	1819965	68/	Sans hydraulique	1	Connecteur
25	86485-S95	1826567	68/78		1	Bouchon, bloc de soupape
26	C7NN-G910-A	1819907	68/78	Avec hydraulique 8/9000	1	Joint torique, Ø int. 0,924 x largeur 0,116
26	D8NN-G910-AA	3912994	79/	TW-10, 20, 30	1	Ressort, soupape de commande de débit
27	C7NN-F928-L	1819929	68/	Avec hydraulique	1	Ressort, soupape de commande de débit
27	C7NN-F928-M	1819930		Avec hydraulique	AR	Tiroir, soupape de commande (bleu et blanc) .9368/.9371
27	C7NN-F928-N	1819931	68/	Avec hydraulique	AR	Tiroir, soupape de commande (blanc) .9371/.9374
27	C7NN-F928-R	1819932	68/	Avec hydraulique	AR	Tiroir, soupape de commande (bleu) .0374/.9377
27	C7NN-F928-S	1819933	68/	Avec hydraulique	AR	(jaune) .9377/.9380
28	C7NN-G900-A	1819884	68/	Avec hydraulique	AR	(vert) .9380/.9383
29	305052-S2	3908821	68/	Avec hydraulique	1	Soupape de commande du débit (sans trou de tige)
30	C7NN-G903-A	1819892	68/	Avec hydraulique	2	Axe rouleau ressort 1/8 x 3/4 (bras de retenue)
31	C7NN-G913-A	1819913	68/	Avec hydraulique	1	Pressé-étoupe de soupape
32	C7NN-G904-A	1819894	68/	Avec hydraulique	1	Rondelle ressort
33	C7NN-G912-A	1819911	68/	Avec hydraulique	1	Levier de soupape
34	86483-S95	1832258	68/	Avec hydraulique	1	Rondelle de friction
35	D6NN-G907-A	3911564	68/	Avec hydraulique	1	Joint torique, Ø INT 0,755 largeur 0,755
36	87004-S95	3932452	68/	Sans hydraulique	1	Limiteur de soupape
					2	Joint torique, Ø INT 0,239 x 0,070 largeur
					1	



FIG.	NO. DE PIECE	CODE FINIS	ANNE	REMARQUES	QTE.	NOM DE PIECE
<b>5E1 ENSEMBLE COUVERCLE ET SOUPAPE</b>						
37	CONN-8958-A	1819987	68/	Avec hydraulique	2	Rondelle d'appui de soupape
38	C7NN-G900-B	1819886	68/	Avec hydraulique	1	Bras de soupape (avec trou pour tige)
38A	C7NN-G911-B	1819910	68/	Avec hydraulique	1	Ressort de priorité
39	C7NN- <del>F</del> 917-A	1819922	68/	Sans hydraulique	1	Bouchon de couvercle
40	C7NN-G931-A	1819937	68/	Sans hydraulique	1	Bouchon de soupape
41	97410-S7	3416338	68/	Sans hydraulique	2	Bague de retenue
42	305080-S	1822023	68/	Avec hydraulique	1	Axe-rouleau 1/4 x 1.00
43	C7NN-F917-A	1819922	68/		4	Bouchon, couvercle de fixation
44	86483-S95	1832258	68/		4	Joint torique Ø Int. 0,755 x largeur 0,097
45	87708-S36	3902337	68/		4	Bouchon fileté 1/8-27
46	382264-S	1820731	68/		2	Joint torique, Ø Int. 0,926 x largeur 0,070
47	382265-S	1820732	68/		1	Joint torique, Ø Int. 0,114 x largeur 0,070
47B	C9NN-H865-A	1825638	68/		1	Raccord de filtre
48	C9NN-F918-A	1825639	68/		1	Retenue, soupape de décharge
49	86486-S95	1903721	68/		1	Joint torique, Ø Int. 1.048 x largeur 0,116
50	C9NN-F943-B	1825640	68/		1	Ressort, clapet de retenue
51	C9NN-F944-A	1825641	68/		1	Guide, bille de retenue
52	358074-S	1825665	68/		1	Bille - .6875 Diam.
53	D1NN-F933-A	1825696	68/7-76	Remplace C7NN-F933-A	1	Ens. filtre, couvercle de pompe
53	D8NN-F933-AB	3916770	8-76/	TW-10, 20, 30	1	Ens. filtre, couvercle de pompe
54	87032-S95	3900079	68/		1	Joint torique - Ø Int. 0,424 x largeur 0,103
55	CONN-8999-A	1817211	68/		1	Joint, huile du tube d'admission
56	C7NN-F915-A	1819917	6-77/78	U.S. - .025/.019 épais	1	Joint, fixation de la pompe
56	D7NN-F915-A	3911664	68/5-77	U.S. - .035/.030 épais	1	Joint, fixation de la pompe
			68/78	FTO-E	1	Joint, fixation de la pompe
56	D8NN-F915-AA	3913001	79/	TW-10, 20, 30	1	Joint, fixation de la pompe
57	304705-S36	1821246	68/		8	Boulon Hex. - 7/16 x 1-1/8 (couvercle à carter)
58	302549-S36	1827419	68/		3	Boulon Hex. - 7/16-14 x 3 (de couvercle à carter)
59	300892-S36	1819547	68/	8000	2	Boulon Hex. - 3/8-16 x 3 (couvercle à pompe)
			69/	9000	1	Boulon Hex. - 3/8-16 x 3 (couvercle à pompe)
			8-76/		1	Boulon Hex. - 3/8-16 x 3 (couvercle à pompe)
60	304722-S36	1821251	68/		2	Boulon Hex. - 3/8-16 x 1-1/4 (couvercle à pompe)
61	300990-S2	1826114	69/	9000	1	Boulon Hex. - 3/8-16 x 5.50
			8-76/		1	Boulon Hex. - 3/8-16 x 5.50
62	D8NN-638-AC	3917288	79/	TW-10, 20, 30	1	Ens. soupape - Dégagement de pompe hydraulique
63	86486-S95		79/	TW-10, 20, 30	1	Composé de le corps plus:
64	87039-S95	3917254	79/	TW-10, 20, 30	1	Joint torique - Ø Int. 1,048
65	354872-S	3416767	79/	TW-10, 20, 30	1	Joint torique - Ø Int. 0,087 x largeur 0,0103
66	D8NN-P847-AC	3917287	79/	TW-10, 20, 30	1	Bille - 11/32 Diam.
67	D8NN-N628-AB	3917286	79/	TW-10, 20, 30	1	Retenue - Bille soupape de dégagement
68	D8NN-P848-AA	3912998	79/	TW-10, 20, 30	1	Ressort - soupape de dégagement
68	D8NN-P848-BA	3912999	79/	TW-10, 20, 30	AR	Cale - .010/.014 (.254-.356 mm)
69	D8NN-K995-AC	3917323	79/	TW-10, 20, 30	AR	Cale - .022/.026 (.56-.66 mm)
70	97611-S2	3917259	79/	TW-10, 20, 30	1	Bouchon - soupape de dégagement
					1	Bague de retenue - 3/4

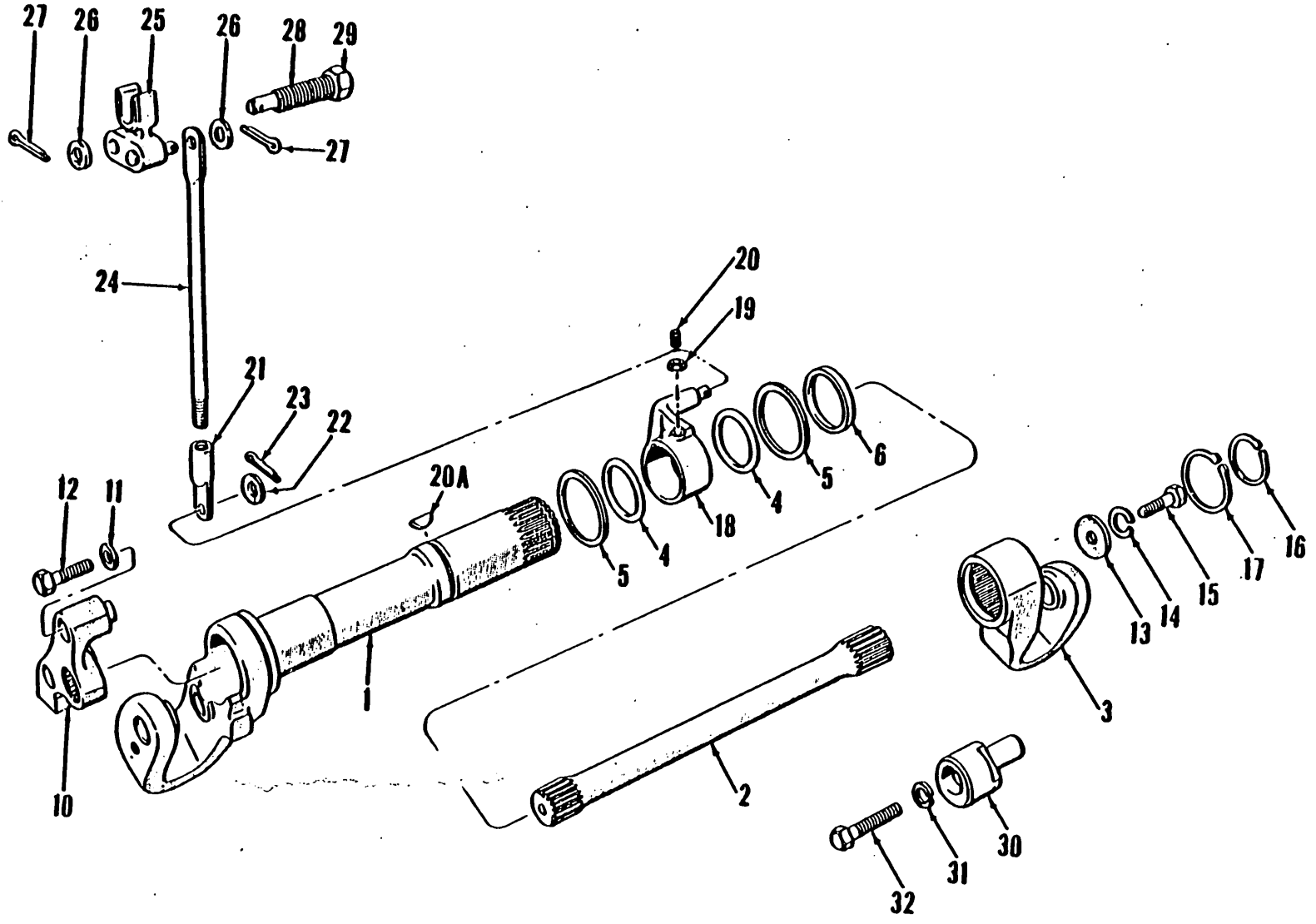


FIG. 5F1 - SYSTEME INFERIEUR DE BARRE DE TORSION DE RELEVAGE





FIG.	NO. DE PIECE	CODE FINIS	ANNE	REMARQUES	QTE.	NOM DE PIECE
<b>5F1 SYSTEME INFERIEUR DE BARRE DE TORSION DE RELEVAGE</b>						
1	D8NN-580-AA	3913620	68/		1	Suspente gauche
2	C7NN-F970-C	1820006	68/		1	Barre de torsion
3	C7NN-571-C	1819739	68/		1	Suspente droite
4	87114-S94	1820609	68/		2	Joint tor. D.I. 3" x 0,21 d'épaisseur sus. sur joint car.
5	D8NN-A863-AA	3913096	68/		2	Rondelle de butée
6	C7NN-F863-A	1819854	68/		1	Entretoise de suspente droite
10	C7NN-F850-C	1819839	68/		1	Ancrage de barre de torsion
11	34809-S36	1821695	68/		2	Rondelle-frein 1/2
12	43104-S36	3902357	68/		2	Boulon six pans 1/2-13 x 2.88 (ancrage)
13	C7NN-F865-A	1819857	68/		1	Rondelle, barre de torsion
14	34807-S36	1821693	68/		1	Rondelle-frein 3/8
15	304666-S36	1821889	68/		1	Boulon six pans 3/8-16 x .88
16	97631-S2	1820636	68/		1	Bague de retenue, INT. 2,0
17	97557-S2	1820633	68/		1	Bague de retenue, EXT. 2-7/8
18	C7NN-F851-A	1819840	68/		1	Ensemble bras, commande de tirage
19	33924-S36	1822615	68/		1	Ecrou six pans 3/-16
20S	301786-S36	3934465	68/		1	Vis de blocage sans tête 3/8-16 x 7/8 (bras)
20A	74183-S	1844514	68/		1	Clavette Woodruff 1/4 x 1 (de bras à suspente) No. 15
21	C7NN-F858-B	1819848	68/		1	Extrémité de tige de tirage
22	44735-S36	1827494	68/		1	Rondelle plate 1/2
23	72035-S8	1808433	68/		1	Goupille fendue 1/8 x 1 (d'extrémité à bras)
24	C7NN-F855-B	1819845	68/		1	Tige de tirage
25	C7NN-F853-B	1819843	68/		1	Ensemble levier, commande de tirage
26	44735-S36	1827494	68/		3	Rondelle plate 1/2
27	72035-S8	1808433	68/		3	Goupille fendue 1/8 x 1 (fixation du levier)
28	C7NN-F862-C	1819852	68/		1	Arbre excentrique de tirage
29	34694-S8	1808171	68/		1	Ecrou six pans 7/8-14
30	C9NN-F864-A	1825371	69/	Remplace C7NN-F864-B	1	Butée de suspente
31	34809-S36	1821695	68/		1	Rondelle-frein 1/2
32	58683-S36	3913790	68/		1	Boulon 1/2-13 x 3-1/2 (de butée à axe)

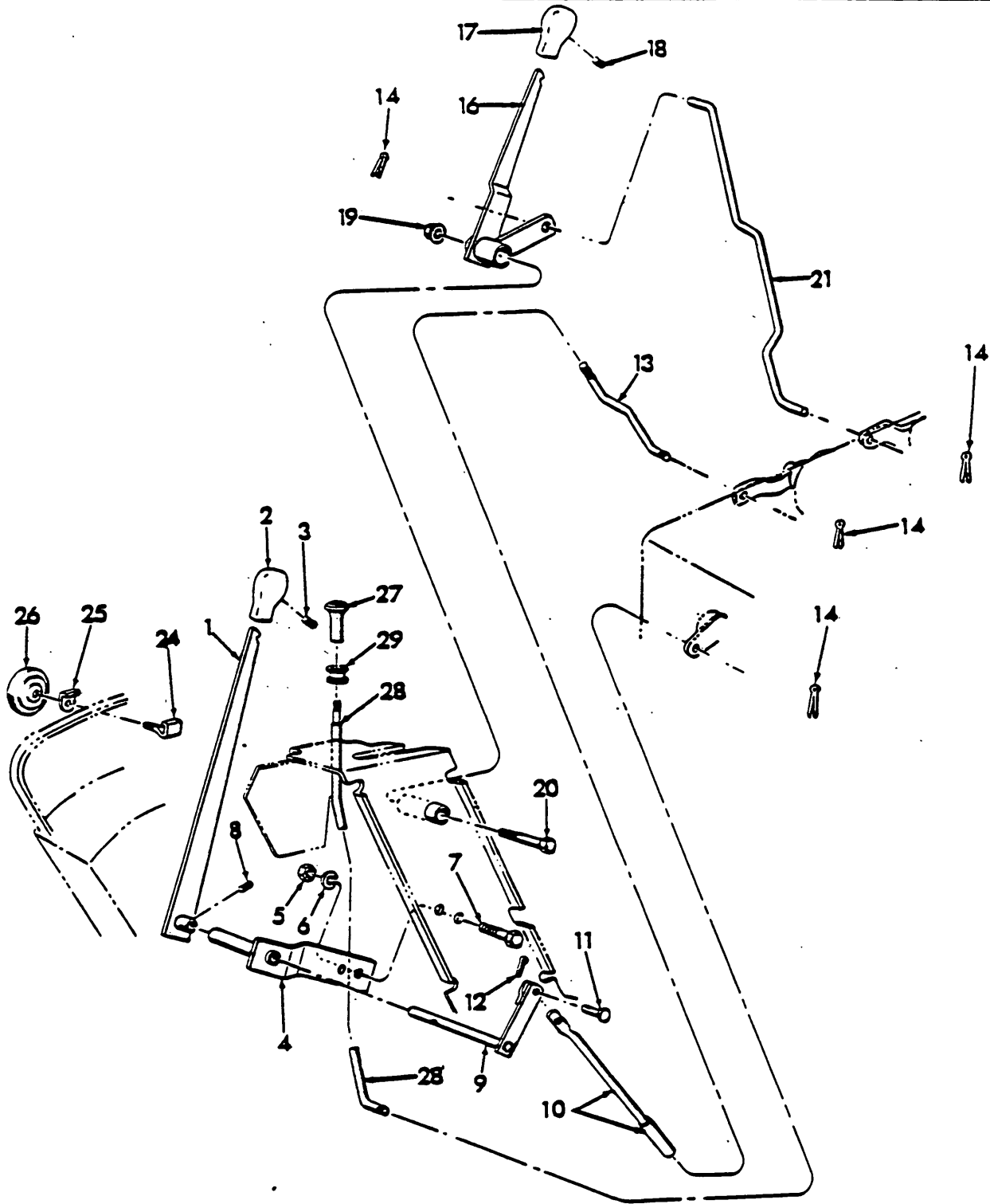


FIG. 5F2 - COMMANDES HYDRAULIQUES DE REVELAGE, DE TIRAGE ET DE DEBIT



FIG.	NO. DE PIECE	CODE FINIS	ANNE	REMARQUES	QTE.	NOM DE PIECE
<b>5F2 COMMANDES HYDRAULIQUES DE RELEVAGE, DE TIRAGE ET DE DEBIT - 1968/7-76</b>						
1	C9NN-F998-A	1821154	68/7-76		1	
2	C7NN-94044N21-A	1820835	68/7-76		1	
3	301596-S13	1820652	68/7-76		1	Bouton, commande de la console
4	C7NN-G846-B	1819837	68/7-76		1	Vis de blocage 1/4-20 x 3/4 (de bouton à poignée)
5	33845-S36	1823747	68/7-76		1	Ensemble entretoise, commande et relevage à distance
6	34809-S36	1821695	68/7-76		2	Ecrou six pans 1/2-13
7	304726-S36	1821253	68/7-76		2	Rondelle-frein 1/2
8	305068-S	1820659	68/7-76		2	Boulon six pans 1/2-13 x 1-1/4 (d'entretoise à entretoise de console)
9R	C7NN-G833-C	1819830	68/7-76	U.S.	1	Axe ressort 1/4 x 7/8 (de poignée à ensemble entretoise)
10	C7NN-G872-B	1819867	68/7-76		1	Ensemble arbre, sélecteur de relevage hydraulique
11	76154-S2	1902803	68/7-76		1	Ensemble tige et manchon, soupape sélectrice
12	72015-S8	1813879	68/7-76		1	Axe 1/4 x 25/32 d'étrier
13	D3NN-F997-A	1833793	68/7-76	Remplace C7NN-F997-B	1	Goupille fendue 1/16 x 3/4 (ensemble tige)
	44726-S36		68/7-76		1	Extrémité, tige de commande de relevage
	72016-S8	1813880	68/7-76		2	Rondelle plate 3/8
14	C9NN-G849-A	1821151	68/7-76	U.S.	1	Goupille fendue 3/32 x 3/4
16R					1	Ensemble poignée et moyeu, commande du tirage
17	C7NN-94044N21-A	1820835	68/7-76		1	Bouton, commande de console
18	301596-S13	1820651	68/7-76		1	Vis de blocage 1/4-20 x 3/4 (bouton)
19	33799-S36	1823746	68/7-76	Sans PTO	1	Ecrou six pans 3/8-16
20	300886-S36	1821541	68/7-76	Sans PTO	1	Boulon à tête six pans 3/8-16 x 2-3/4 (de poignée à entretoise de console)
21	C9NN-G853-A	1824011	68/7-76	Remplace C7NN-G853-A	1	Tige, levage hydraulique de commande du tirage
24R	†C9NN-G853-A	1822941	68/7-76	U.S.	4	Rondelle plate 3/8
25	C7NN-G862-B	1819851	68/7-76		2	Ecrou ressort 3/8 (de tige à poignée et levier de commande de tirage)
26	C9NN-G861-A †	1822942	68/7-76	Remplace C7NN-G861-B	1	Butée, levier de commande
27	C7NN-3R632-A	1820178	68/7-76	Remplace C7NN-854-A	1	Retenue, butée de levier de commande
28	C7NN-G921-D	1819924	68/7-76	Remplace C7NN-G921-B	1	Ensemble écrou, butée
29	383047-S	1820754	68/7-76	Remplace 373746-S	1	Bouton, tige de commande de débit
					1	Tige, commande de débit de pompe hydraulique
					1	Rondelle

† Lors du remplacement de C7NN-534-B par C9NN-534-A, utiliser également (1) C9NN-G861-A.

† Lors du remplacement C7NN-861-B par C9NN-G861-A, utiliser également (1) C9NN-534-A.

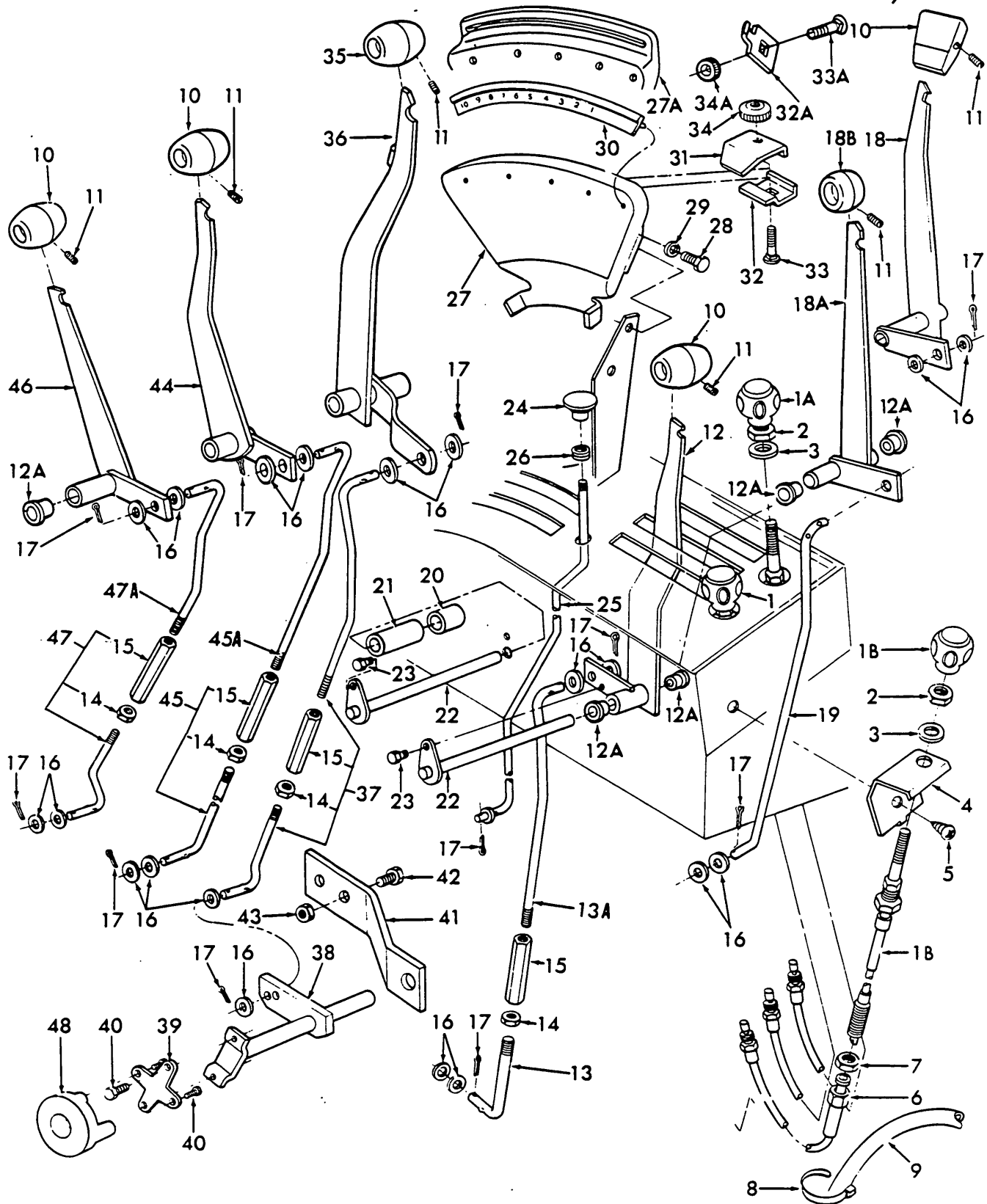


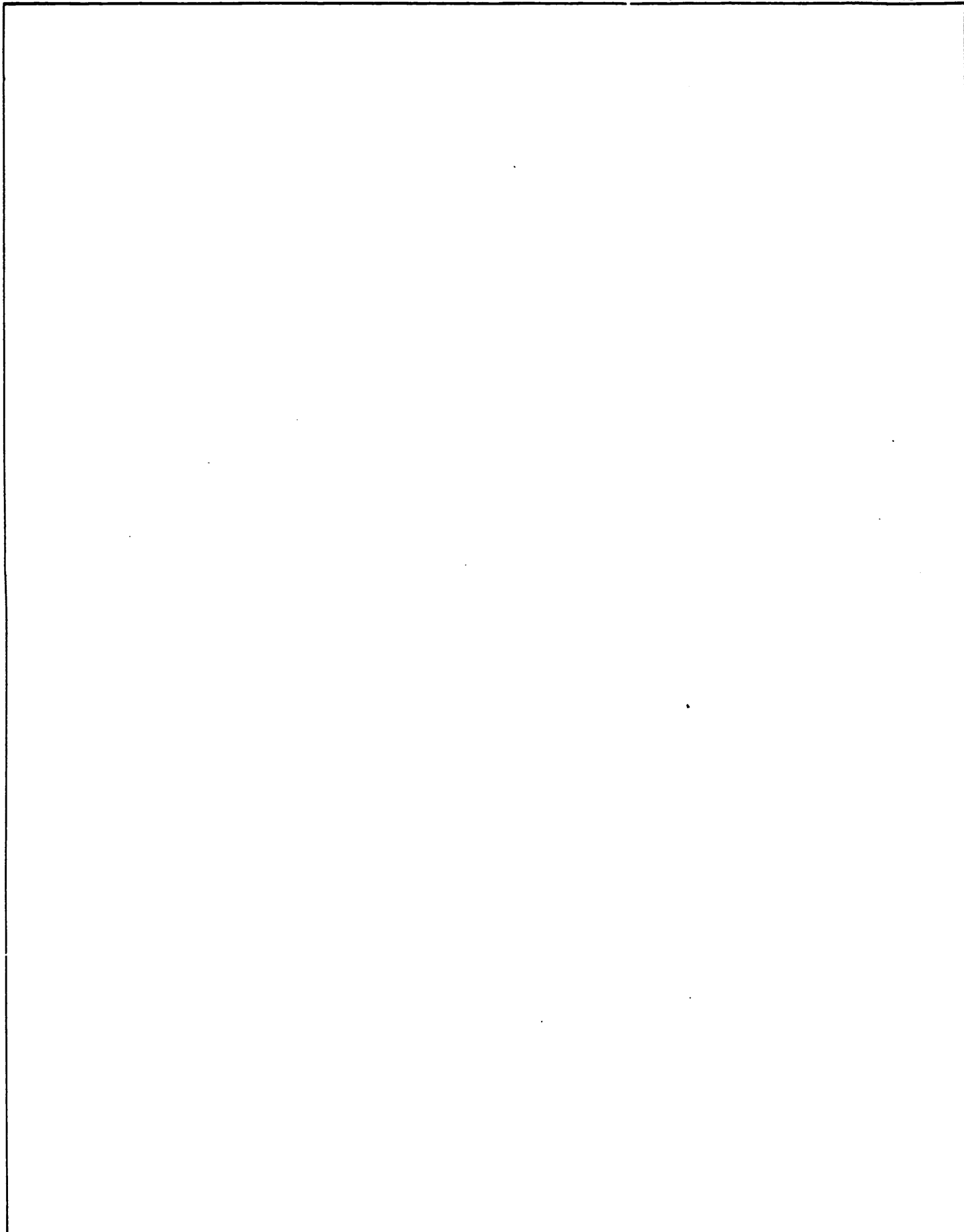
FIG. 5F3 - COMMANDES HYDRAULIQUES DE RELEVAGE, DE TIRAGE ET DE DEBIT



FIG.	NO. DE PIECE	CODE FINIS	ANNE	REMARQUES	QTE.	NOM DE PIECE
<b>SF3 COMMANDES HYDRAULIQUES DE RELEVAGE, DE TIRAGE ET DE DEBIT</b>						
1 S	D6NN-M836-A	3909545	8-76/	1ère soupape à distance	1	Ens. câble et bouton, soupape de commande à distance
1A S	D6NN-M836-A	3909545	8-76/	2nd Soupape à distance	1	Ens. câble et bouton, soupape de commande à distance
1B S	D6NN-M836-A	3909545	8-76/	3rd Soupape à distance	1	Ens. câble et bouton, soupape de commande à distance
-	D6NN-8945-A	3909595	8-76/		1	Composé de Câble plus:
	74224-S32	3910113	8-76/		1	Bouton, soupape de commande à distance
2	351100-S2	3908180	8-76/		AR	Bouchon, bouton 1" (trou de bouchon)
3	351581-S2	3908183	8-76/		AR	Ecrou Hex. - 5/8-18 x 7/32
					AR	Rondelle plate .64 x 1.12 x .05 (de câble et bouton à console et support)
4	D5NN-M845-A	3907077	8-76/		1	Support, câble de soupape
5	51790-S2	3907447	8-76/		1	Vis autotaraudante 1/4-20 x .75 (de support à console)
6	D5NN-M847-A	3907093	8-76/	un nécessaire pour chaque ens. cable et bouton utilisé	AR	Ens. câble, soupape
7	33943-S36	1822462	8-76/		AR	Ecrou de blocage Hex 1/2-20 (de câble à câble et bouton)
8	D3NN-14N040-A	3900825	8-76/		1	Bande, longueur 7,75" (de câble à durit de soupape)
9			8-76/	Référence		Ens. durit de soupape
10S	D8NN-L892-8A	3916780	8-76/78	Repl. D5NN-L892-8	4	Bouton - poignée commande à distance
10A	D8NN-L892-CA	3916691	79/	TW-10, 20, 30 (Noir)	4	Bouton - poignée commande à distance
11	301595-S13	1820651	8-76/		5	Vis blocage sans tête 1/4-20 x .75 boulon ens. poignée
12	D5NN-C927-C	3906035	8-76/78	8000-9000	1	Ens. poignée - arrière de soupape
12	D8NN-C927-AC	3918301	79/	8000-9000	1	Ens. poignée - arrière de soupape
12A	D5NN-2N255-A	3904673	79/	TW-10, 20, 30	14	Coussinet - Poignées commande hydraulique
13	D6NN-M895-B	3908068	8-76/		1	Ens. extrémité - arrière de soupape
13A	D5NN-G845-B	3908067	8-76/		1	Tige, arrière de soupape
14	33925-S8	3415235	8-76/		1	Composé la tige plus (fig. 14, 15):
15	D4NN-7N641-A	3907950	8-76/		1	Ecrou de la blocage Hex. 3/8-24
16	387150-S36	3906305	8-76/		1	Tendeur, tige de commande
17	72016-S8	1813880	8-76/		20	Rondelle plate - 3/8
18	D5NN-L908-B	3905610	8-76/78		11	Goupille fendue 3/32 x .75
18A	D8NN-L908-AA	3916688	79/	TW-10, 20 30	1	Ens. poignée, soupape sélectrice de relevage
18B	D8NN-L892-EA	3916689	79/	TW-10, 20, 30	1	Ens. poignée, soupape sélectrice de relevage
19 S	D8NN-G853-8A	3917261	79/	TW-10, 20, 30	1	Bouton - Poignée commande (Noir)
19	D5NN-G853-A	3905651	8-76/78		1	Tige, commande de tirage
20	D4NN-L891-D	3905599	8-76/		1	Tige, commande de tirage
21	D4NN-L891-B	3905600	8-76/78	Repl. poignée pousans hydr. Nur sur place avec cab. sans poignée hydr.	2	Moyeu, arrière de soupape de commande
-			4-77/		2	Moyeu, gauche soupape de commande
22	D5NN-8911-A	3905592	8-76/		1	Entretoise - .510 D.I. x .750 D.E. x 3.05 longueur
23	40918-S36	3908814	8-76/		2	Ens. arbre de commande du débit, pompe de relevage
24	C7NN-3R632-A	1820178	8-76/		2	Vis autotaraudante - 1-24 x .50
25	D5NN-G921-C	3906030	8-76/		1	Bouton, commande du débit, pompe de relevage
26	383047-S	1820754	8-76/		1	Tige, commande du débit
					1	Rondelle caoutchouc



FIG.	NO. DE PIECE	CODE FINIS	ANNE	REMARQUES	QTE.	NOM DE PIECE
<b>5F3 COMMANDES HYDRAULIQUES DE RELEVAGE, DE TIRAGE ET DE DEBIT - 8700-9700, TW10, TW20, TW30</b>						
27	D5NN-515-B	3905672	8-76/78		1	Ens. secteur, commande de relevage
27A	D8NN-515-AA	3916680	79/	TW-10, 20, 30	1	Ens. secteur, commande de relevage
28	304648-S36	1821104	8-76/		2	Boulon hex. 5/16-18 x .75
29	34791-S36	1845769	8-76/		2	Rondelle frein - 5/16 (de secteur à console)
30	D5NN-M837-A	3906022	8-76/		1	Guide, position du secteur
	381803-S2	3908194	8-76/		5	Ecrou, ressort - 5/32 (de guide à secteur)
31	D5NN-534-C	3905645	8-76/78	Sans cabine	1	Butée, levier de commande de relevage
31	D6NN-534-B	3906340	8-76/	Avec cabine	1	Butée, levier de commande de relevage
-S	D9NN-A953-AA	3923972	79/	TW-10,20,30 Suède et Norvège	1	Butée
32	D5NN-G862-A	3905652	8-76/78		1	Retenue, butée
-	44720-S36	3907790	79/	TW-10, 20, 30	2	Rondelle plate - 1/4
32A	D8NN-G862-AA	3916681	79/	TW-10, 20, 30	2	Retenue - butée de commande du relevage
33	302370-S36	3908816	8-76/78	8700-9700	1	Bouton calibré - 1/4-20 x 1.25
33A	302368-S36	3904153	79/	TW-10, 20, 30	2	Bouton - 1/4-20 x 1.0 calibré
34	D6NN-A906-A	3908076	8-76/78	8700-9700	1	Bouton, butée de commande du relevage
34A	D8NN-A906-AA	3916698	79/	TW-10, 20, 30	2	Bouton, butée de commande du relevage hydr.
34B	44720-S36	3907790	79/	TW-10, 20, 30	2	Rondelle plate - 1/4
35	D6NN-L892-A	3910058	8-76/78	8700-9700 (FTO-E)	1	Bouton, commande à distance
35S	D8NN-L892-AA	3916779	8-76/78	8700-9700 (U.S.)	1	Bouton, commande à distance
36	D5NN-8505-A	3905609	8-76/78	8700-9700	1	Ens. poignée, commande de tirage du relevage
36	D8NN-8505-AA	3916690	79/	TW-10, 20, 30	1	Ens. poignée, commande de tirage du relevage
37	D6NN-A990-A	3907943	8-76/		1	Ens. tige, levier de soupape de relevage Composé de tige plus: Figures 14 et 15
38	D6NN-N579-A	3907939	8-76/		1	Ens. arbre, levier de relevage
39	D5NN-L870-A	3905615	8-76/		1	Accouplement, soupape sélectrice de relevage
40	304624-S36	1821499	8-76/		4	Boulon hex. - 1/4-20 x .50 (Arbre et accouplement vers soupape sélectrice)
41	D5NN-8565-C	3905367	8-76/	Sans cabine	1	Support, commande de positionnement de relevage
	D5NN-8565-D	3905671	8-76/	Avec cabine	1	Support, commande de positionnement de relevage
42	N602228-S72	3908181	8-76/	Sans cabine	2	Vis hex. - M12 x 25 mm
43	N620435-S36	3908182	8-76/	Sans cabine	2	Ecrou - M12
	304682-S36	1821203	8-76/	Avec cabine	2	Boulon hex. - 5/16-18 x 1.00
	34976-S36	1822908		Avec cabine	2	Ecrou hex. - 5/16-18 (de support à chassis)
44	D5NN-L906-A	3905601	8-76/78		1	Ens. poignée, avant droit de soupape
44	D8NN-L906-AA	3916686	79/	TW-10, 20, 30	1	Ens. poignée, avant droit de soupape
45	D5NN-G836-A	3908246	8-76/		1	Ens. extrémité - droit de soupape Composé de tige plus: Figures 14 et 15
45A	D5NN-G844-A	3908069	8-76/		1	Ens. tige - droit de soupape
46	D6NN-L907-B	3909098	8-76/78		1	Ens. poignée, avant gauche de soupape
46	D8NN-L907-AA	3916685	79/	TW-10, 20, 30	1	Ens. poignée, avant gauche de soupape
47	D5NN-G835-A	3908245	8-76/78		1	Ens. extrémité - gauche de soupape Composé de tige plus: Figures 14 et 15
47A	D5NN-G845-A	3908065	8-76/		1	Ens. tige - gauche de soupape
48	D5NN-F946-A	3906241	8-76/		1	Corps, sélecteur de relevage



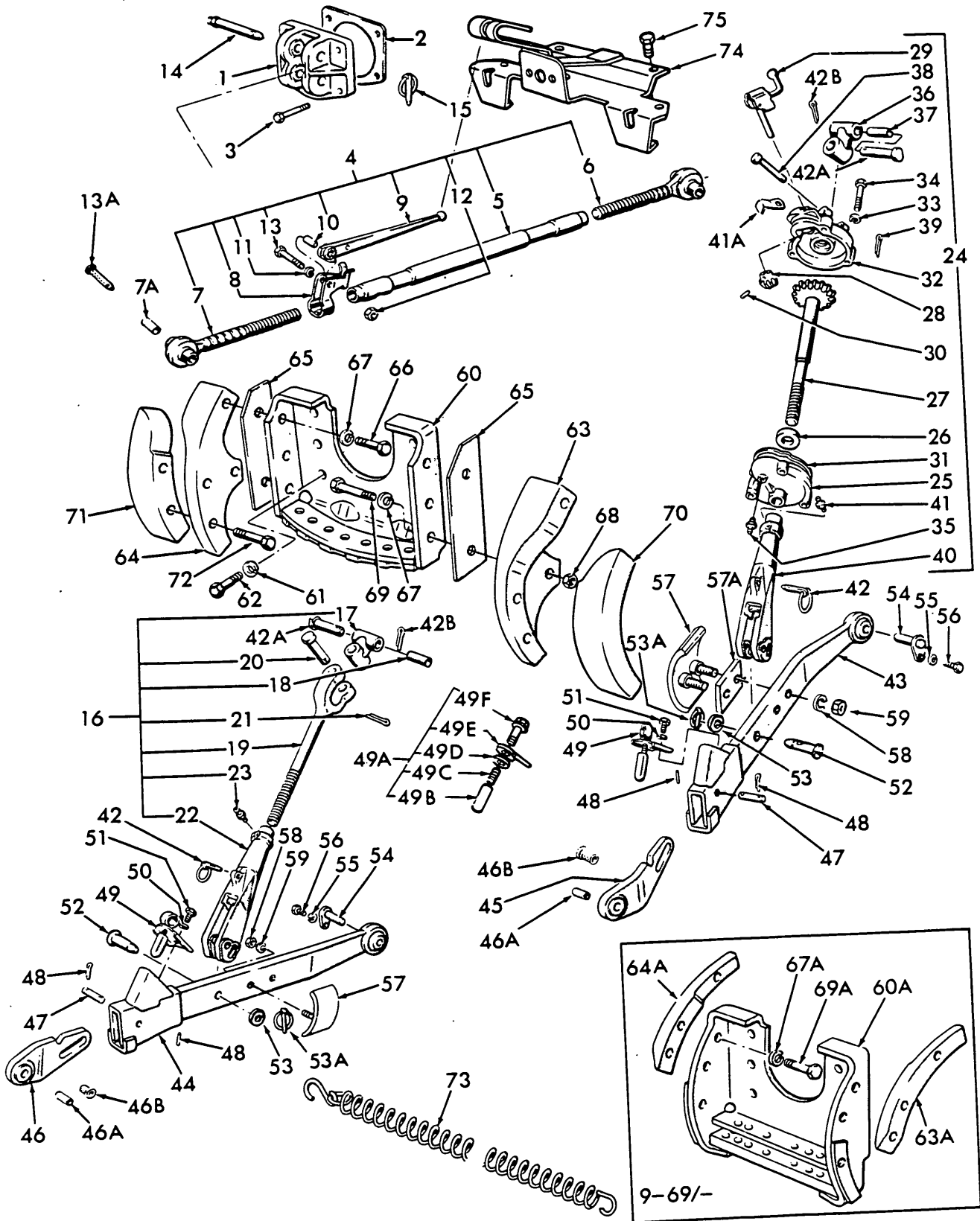


FIG. 5G1 - TRINGLERIE DE RELEVAGE HYDRAULIQUE





FIG.	NO. DE PIECE	CODE FINIS	ANNEE	REMARQUES	QTE.	NOM DE PIECE
<b>561 TRINGLERIE DE RELEVAGE HYDRAULIQUE</b>						
1	C7NN-N760-A	1819807	68/78	8000-9000	1	Retenue, tringlerie supérieur
1	D8NN-N760-BA	3917328	79/	TW-10, 20, 30	1	Retenue, tringlerie supérieur
2	C7NN-N762-A	1819808	68/		1	Joint, retenue tringlerie supérieur
3			68/	Se procurer sur place	4	Boulon Hex.-9/16-12 x 2-1/8 (de retenue à carter central)
4	C9NN-576-A	1826097	69/78	9000	1	Ens. tringle, supérieure
4	D8NN-576-BA	3914173	79/	TW-20, Cat III	1	
4	D8NN-576-AA	3914174	68/	Cat. II	1	Ens. tringle, supérieure
			79/	Cat. III	1	Ens. tringle, supérieure
					1	Composé de:
5 Y	D8NN-A908-AA	3914175	68/		1	Carter, tringlerie
6	C7NN-A911-A	1819908	68/		1	Ens. rotule avant (filetage à droite)
7	C7nn-A914-C	1819915	68/	(Cat. II)	1	Ens. rotule arrière (filetage gauche)
7	C9NN-A914-A	1826099	69/	9000, TW-20, 30 (Cat. III)	1	Ens. rotule arrière (filetage gauche)
7A	C7NN-G933-A	1819375	68/	Accessoire II à I	1	Bague - bille (utilisée pour passer de l'ensemble) bille à l'ensemble rotule, de catégorie II à I)
7A	C9NN-G993-A	1846688	69/	Cat. III à II	1	Bague - adaptateur de bille
8	C7NN-F992-A	182001	68/		1	Collier, tringle supérieure
9	C7NN-F993-B	1820012	68/		1	Lavier, tringle supérieure
10	C7NN-F995-A	1820013	68/		1	Entretoise, tringle supérieure
11	44728-S36	1821697	68/		2	Rondelle plate - 3/8
12	34977-S7	1825517	68/		1	Ecrou Hex. - 3/8-16
13	304760-S36	1821263	68/		1	Boulon Hex.3/8-16 x 1-1/2 (de levier à clamp)
13A	C9NN-B927-A	1822044	68/		AR	Axe, tringle de relevage supérieure
13A	C9NN-B927-B	1826204	68/		AR	(Ct. II) - 1" x 4"
14	E201-GF-9	1717094	68/		AR	(Cat. III) - 1.25" x 4"
15	E27N-995216	1810390	68/		1	Axe, de tringle à retenue supérieure
16Y	D5NN-A937-B	3912268	68/82	TW-10, 20	1	Ens. axe et bague de tringlerie
			79/6-79	TW-30 Cat II et III	1	Ens. tringle, hydr. gauche
16	D8NN-A937-AA	3916699	7-79/	TW-30, Cat. II et III	1	
			82/	TW-10, 20	1	Ens. tringle, hydr. gauche
17	C5NN-P929-A	1811550	68/82	8000-9000, TW-10, 20	1	Composé de:
			79/6-79	TW-30	1	Ens. articulation, tringlerie
17	D8nn-P929-AA	3916700	7-79/	TW-30	1	
			82/	TW-10, 20	1	Ens. articulation, tringlerie
18	C5NN-N935-A	1811508	68/		1	Composé de l'articulation plus:
19	C9NN-B863-A	1819066	68/	Rempl. C7NN-B863-A	1	Bague, articulation
20	C5NN-N936-A	1802181	68/		1	Ens. Tige, tringle
21	72091-S	1808451	68/		1	Axe supérieur (de tige à articulation)
22	D5NN-A935-B	3902886	68/		1	Goupille fendue - 3/16 x 1.75
23	384677-S8	1824225	68/	Rempl. 353026-S8	1	Fourche de tringle
24	C9NN-A954-A	1819656	69/7-76	Rempl. C7NN-A954-D	1	Raccord de graissage
24	D9NN-N983-AA	3919402	8-76/82	8700-9700, TW-10, 20	1	Ens. tringle - droite de mise de niveau
			79/6-79	TW-30	1	Ens. tringle - droite de mise de niveau
24S	D9NN-N983-CA	3919401	7-79/	TW-30, Cat. II et III	1	Ens. tringle - droite de mise de niveau
25	C7NN-A927-B	1819481	68/	8000-9000, TW-10, 20	1	Composé de:
25	D8NN-A927-AA	3916702	79/	TW-30 Cat. II et III	1	Carter mécanisme de mise de niveau
			82/	TW-10, 20	1	Carter mécanisme de mise de niveau
26	C5NN-3A299-A	1802871	68/		1	Ens. roulement, tringle de mise de niveau
-	C7NN-H857-A	1819847	68/7-76	à remplacer C7NN-A954-D	1	Caie - (.031 - 533 mm) mise niveau
27	C9NN-N579-A	1819061	68/	Rempl. C7NN-N579-A	1	Ens. arbre, mise de niveau
28	C7NN-568-B	1821842	68/82	8000-9000, TW-10, 20	1	Pignon, levier mise de niveau
28	D8NN-568-AA	3916706	79/	TW-30, Cat. II et III	1	Pignon, levier mise de niveau
			82/	TW-10, 20	1	
29	C5NN-C999-A	1802262	68/		1	Ens. levier, mise de niveau
30	71773-S2	1820591	68/	8000-9000, TW-10, 20	1	Axe 3/16 x 1.0 à gorge
			79/6-79	TW-30	1	
30	D8NN-P907-AA	3916705	7-79/	TW-30, Cat. II et III	1	Axe, levier mise de niveau
			82/	TW-10, 20	1	

# FORD TRACTOR



# CATALOGUE DE PIECES

FIG.	NO. DE PIECE	CODE FINIS	ANNEE	REMARQUES	QTE.	NOM DE PIECE
<b>581 TRINGLERIE DE RELEVAGE HYDRAULIQUE</b>						
31	C5NN-N868-A	1802079	68/		1	Joint, couvercle mise de niveau
32	D8NN-A928-AA	3916703	7-79/ 82/	TW-30	1	Couvercle, carter mise de niveau
32	C7NN-A928-B	1819482	68/ 79/6-79	8000-9000, TW-10, 20	1	Couvercle, carter mise de niveau
33	34808-S36	1821694	68/82 79/6-79	8000-9000, TW-10, 20	3	Rondelle frein - 7/16"
34	304862-S36	1821929	68/82 79/6-79	8000-9000, TW-10, 20	3	Boulon - 7/16-14 x 2.25 (Couvercle)
34	58681-S36	3916704	7-79/ 82/	TW-30	3	Boulon - 1/2-13 x 3.0 Grade 8 Hex.
-	34989-S7	3914125	7-79/ 82/	TW-30	3	Boulon - 1/2-13 x 3.0 Grade 8 Hex.
35	87901-S8	3416242	68/	TW10, 20	3	Ecrou - 1/2-13 - Grade 8
36	D8NN-P929-AA	3916700	7-79/ 82/	TW-30	1	Graisseur droit - 1/8-27 (carter de mecanisme)
36	C5NN-P929-A	1811550	68/82 79/6-79	8000-9000, TW-10, 20	1	Ens. articulation, tringlerie
37	C5NN-N935-A	1811508	68/	TW-30	1	Composé de articulation plus:
38	C5NN-N936-A	1802181	68/82 79/6-79	8000-9000, TW-10, 20	1	Ens. articulation hydr., tringlerie
39	72091-S	1808451	68/		1	Bague d'articulation
40	D5NN-A935-B	3902886	68/		1	Axe (d'articulation à carter)
41	384677-S8	1824225	68/7-76		1	Goupille fendue 3/16 x 1.75
-	384677-S8	1824225	8-76/	Rempl. 353026-A2S8	2	Fourche, tringle
41AR	C7NN-534-C#	1819733	68/		1	Graisseur - 5/16" droit
42	E27N-995216	1810390	68/		1	Graisseur - 5/16 (fourche)
42	2N-608	1801689	68/		1	Butée - levier de commande
42A	D9NN-N932-AA	3928347	68/		2	Ens. axe et bague (avec Cat. III)
42B	72111-S8	1817774	68/	FTO-E	2	Ens. axe et bague (avec Cat. II)
	72111-S36		68/	U.S.	2	Axe, d'articulation à bras de relevage
43	D5NN-C872-A	3906070	69/78	8000-9000	1	Goupille fendue 1/4 x 2.00
43	D8NN-C872-AA	3912481	79/82	TW-10, 30 Cat. II	1	Goupille fendue 1/4 x 2.00
43	D8NN-C872-BA	3916671	79/	TW-20, Cat. II où III	1	Ens. carter, tringle de relevage inf. droite
44	D5NN-C873-A	3906069	68/7-76 8-76/78	8000-9000	1	Ens. carter, tringle de relevage inf. droite 4" lg.
44	D8NN-C873-AA	3912482	79/82	8700-9700	1	Ens. carter - tringle de relevage inf. droite 5" lg.
44	D8NN-C873-BA	3916672	79/	TW-10, 30, Cat. II	1	Ens. carter - tringle de relevage inf. gauche
45	C9NN-C877-A	3910726	69/78	TW-20 Cat. II et III	1	Ens. carter - tringle de relevage inf. gauche 4" lg.
45	D6NN-C877-A	3910727	68/78	TW-10, 20, 30 (Cat. III)	1	Ens. carter - tringle de relevage inf. gacueh 5" lg.
45	D8NN-C877-CA	3916673	79/ 82/	9000-97000 Cat. III	1	Ens. d'extrémité, tringle de relevage inf. droite
-			79/	Cat. II	1	Ens. d'extrémité, tringle de relevage inf. droite
45	D8NN-C877-BA	3912486	79/	TW-30 Cat. III	1	Ens. d'extrémité, tringle de relevage inf. droite
45	D8NN-C877-AA	3912488	79/82	TW-10, 20	1	Ens. d'extrémité, tringle de relevage inf. droite
				TW-10, 20, 30 Cat. II	1	Ens. d'extrémité, tringle de relevage inf. droite
				TW-20 Cat. II	1	
	#N'est plus disponible FTO-E					



FIG.	NO. DE PIECE	CODE FINIS	ANNE	REMARQUES	QTE.	NOM DE PIECE
561	<b>TRINGLERIE DE RELEVAGE HYDRAULIQUE</b>					
46	C9NN-C878-A	3910108	69/78	9000 (Cat. III)	1	Ens. d'extrémité, tringle de relevage inf. gauche
46	C9NN-C878-C	1831204	69/12-76	9000-9700 (Cat. III)	1	Ens. d'extrémité, tringle de relevage ge qnf. gauche (U.S.)
46	D6NN-C878-A	3910125	77/78	Cat. II	1	Ens. d'extrémité, tringle de relevage inf. gauche
46	D8NN-C878-8A	3912485	79/	TW-10,20,30 (Cat. III)	1	Ens. d'extrémité, tringle de relevage inf. gauche
46Y	D8NN-C878-AA	3912487	79/82	TW-20 (Cat. III)	1	Ens. d'extrémité, tringle de relevage inf. gauche
46	D8NN-C878-CA	3916674	79/	TW-30 (Cat. III)	1	Ens. d'extrémité, tringle de relevage inf. gauche
Y			82/	TW-10,20	1	Ens. d'extrémité, tringle de relevage inf. gauche
48A	C7NN-G992-A	1819374	68/	Accessoire 8000, TW-10	2	Bague (utilisée pour changer ens. tringle ou bille, de catégorie II à I)
46A	C9NN-G992-A	1846686	69/	9000 (Cat. II à I)	2	Bague, adaptateur tringle de relevage inf.
46B	C9NN-G992-B°	1846687	68/	9000 - Accessoire	2	Bague, adaptateur tringle de relevage inf.
47	C7NN-C893-A	1819879	68/78	8000-9000	2	Axe, extrémité de tringle (longueur 2,94")
47	388382-S7	3912484	79/	TW-10, 20, 30	2	Axe, .50 x 2.0 ressort (extrémité de tringle)
48	72039-S36	1827396	68/78	8000-9000	4	Goupille fendue 3/16 x 1.75
49A	D8NN-C882-AA	3912483	68/	TW-10, 20, 30	2	Ens. axe, relevage inf. Composé de:
49B	D8NN-C883-AA	3912491	79/	TW-10, 20, 30	2	Axe, serrure tringle
49C	D8NN-C889-AA	3912492	79/	TW-10, 20, 30	2	Ressort, axe serrure de tringle
49D	44732-S36	1827625	79/	TW-10, 20, 30	2	Rondelle plate, 7/16
49E	D8NN-C885-AA	3912493	79/	TW-10, 20, 30	2	Couvercle, axe serrure de tringle
49F	56573-S100	3912490	79/	TW-10, 20, 30	2	Boulon, 7/16-14 x 4.25 hex. "UBS"
50	34809-S36	1821695	68/		2	Rondelle frein - 1/2
51	304654-S36	1821191	68/		2	Boulon hex. 1/2-13 x 3/4 (ens. axe)
52	D5NN-N939-A	3904859	8-76/		2	Axe, fourche inférieure
53F	44754-S36	3913380	8-76/		2	Rondelle plate - 1.00"
-	34982-S4	1845030	68/7-76		2	Ecrou - 3/4-10 (boulon de fourche inf.) hex.
53A	E27N-995216	1810390	8-76/		2	Ens. axe et bague
	44748-S36	1827394	68/		2	Rondelle plate - 3/4
54	C7NN-F856-A	1819846	68/78		2	Ens. axe - pivot tringle relevage inf.
54	D8NN-F856-AA	3912489	79/	TW-10, 20, 30	2	Ens. axe - pivot tringle relevage inf.
55	34793-S36	1821569	68/		2	Rondelle frein
56	56561-S2	3909101	68/		2	Boulon hex. - 7/16-14 x 1.25 (CBS)

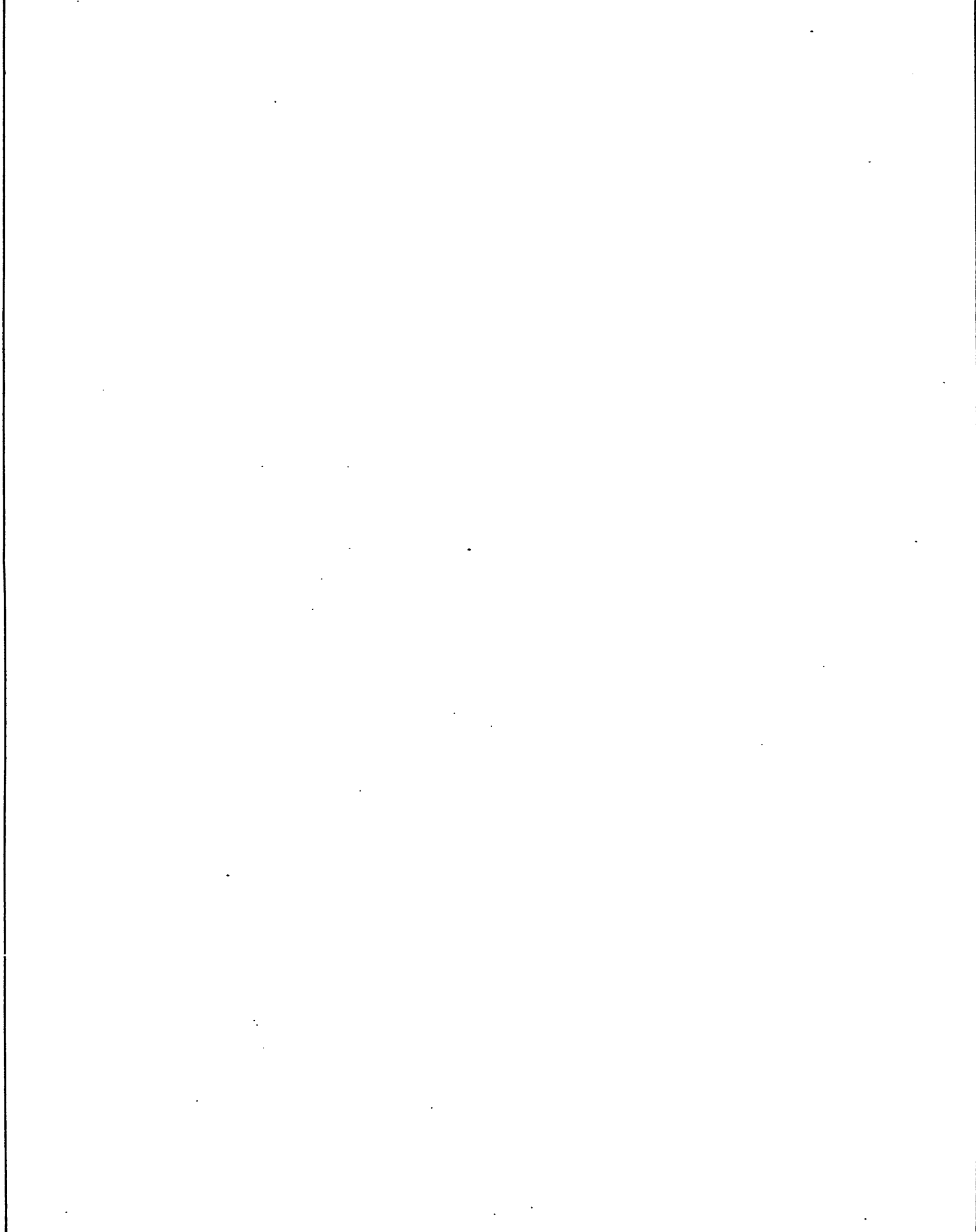
\*Utilisé lorsque le diamètre extérieur de l'épaulement intérieur de l'arbre traversant ou de l'axe de la barre de traction est inférieur au diamètre intérieur des tringles de barre de traction catégorie III.



FIG.	NO. DE PIECE	CODE FINIS	ANNE	REMARQUES	QTE.	NOM DE PIECE
5G1	<b>TRINGLERIE DE RELEVAGE HYDRAULIQUE</b>					
57	C7NN-G873-E	1821133	68/	8000, TW-10, 20, 30	2	Ens. guide - stabilisateur de tringle de relevage inf. (Cat. II)
57	C9NN-G873-B	1826202	69/	9000-8700-9700, TW-20,30	2	Ens. guide - stabilisateur de tringle de relevage inf. (Cat. III)
57A	C9NN-H868-A	1826201	69/	9000-8700-9700, TW-20,30	2	Entretoise de guide (Cat. III)
57A	C9NN-0821-A	1821128	9-69/		AR	Cale, guide de stabilisation épaisseur .118
58	34809-S36	1821695	68/		4	Rondelle frein - 1/2"
-	356550-S36	3908648	8-76/	Avec "Rigid" ou "Flex" "36"	2	Rondelle plate - 1"
59	33845-S36	1823747	68/		4	Ecrou - 1/2-13
60			68/12-68	Procurer sur place	1	Ens. suspente, barre de traction
60	C7NN-809-E	1819827	1-69/8-69		1	Ens. suspente, barre de traction (avec barre de traction larde de 3")
60A	C9NN-809-A	1821124	9-69/		1	Ens. suspente, barre de traction
61	34813-S36	1818028	68/		6	Rondelle frein - 3/4
62			68/		6	Boulon - 3/4-10 x 1.88 Hex. (suspente)
63	#C7NN-G892-C	1819878	68/8-69	Rempl. C7NN-G892-B	1	Stabilisateur, droit intérieur de tringlerie de relevage inférieure
63A	#C9NN-G892-A	1821134	9-69/1-80		1	Stabilisateur, droit intérieur de tringlerie de relevage inférieure
63A	D9NN-G892-HA	3919388	2-80/	TW-10,20,30	1	Stabilisateur, droit intérieur de tringlerie de relevage inférieure
64	#C7NN-G893-C	1819880	68/8-69		1	Stabilisateur, gauche intérieur de tringlerie de relevage inférieure
64A	#C9NN-G893-A	1821135	9-69/1-80		1	Stabilisateur, gauche intérieur de tringlerie de relevage inférieure
64A	D9NN-G893-AA	3919389	2-80/	TW-10,20,30	1	Stabilisateur, gauche intérieur de tringlerie de relevage inférieure
65				Procurer sur place		
66	304840-S36	1818028	68/		2	Boulon 3/4-10 x 1.88 (stabilisateurs)
67	34813-S36	1814297	68/		2	Rondelle frein - 3/4"
67A	34811-S36	1814297	9-69/		4	Rondelle frein - 5/8"
68	34674-S36	1818699	68/		2	Ecrou Hex. - 3/4-10
69	304870-S36	1821302	68/		2	Boulon hex. 3/4-10 x 2.38 (de stabilisateurs intérieurs à suspente, inférieur)
69A	304804-S36	1821283	9-69/1-80		4	Boulon hex. - 5/8-11 x 1.75
69 B	304868-S36		2-80/		2	
70	C7NN-G894-B	1819881	2-80/		1	Boulon 5/8 - 11 x 2-1/4
71	C7NN-G895-B	1819882	68/8-69		1	Stabilisateur - extérieur droit
72	304870-S36	1821302	68/8-69		1	Stabilisateur - extérieur gauche
					4	Boulon - 3/4-10 x 2-1/4 (de stabilisateur ext. à stabilisateur intérieur)
73	C7NN-H852-A	1819842	68/	Accessoire	1	Ens. ressort - retenue de tige de relevage inf.
74	D8NN-G965-AA	3914018	68/78	8000-9000	1	Ens. support - remisage relevage de tringlerie
			79/	TW-10,20,30	1	
-	E3NN-L942-BA	3946913	8-76/		2	Bride - Support de Emmagasinas de bride
-	304684-S36	1821205	8-76/		2	Boulon - 3/8-16 x 1.00 Hex HD
-	34807-S36	1821693	8-76/		2	Rondelle - 3/8 frein
-	33799-S36	1823746	8-76/		2	Ecrou - 3/8-16 Hex
75	304652-S36	1821196	68/78	8000-9000	4	Boulon - 7/16 - 14 x 3/4 (Support à couvercle)
			79/	TW-10,20,30	4	

#Ne peut plus être réparé

\*Pour faire passer les stabilisateurs d'une position de travail à une autre, les intervenir d'un côté à l'autre.



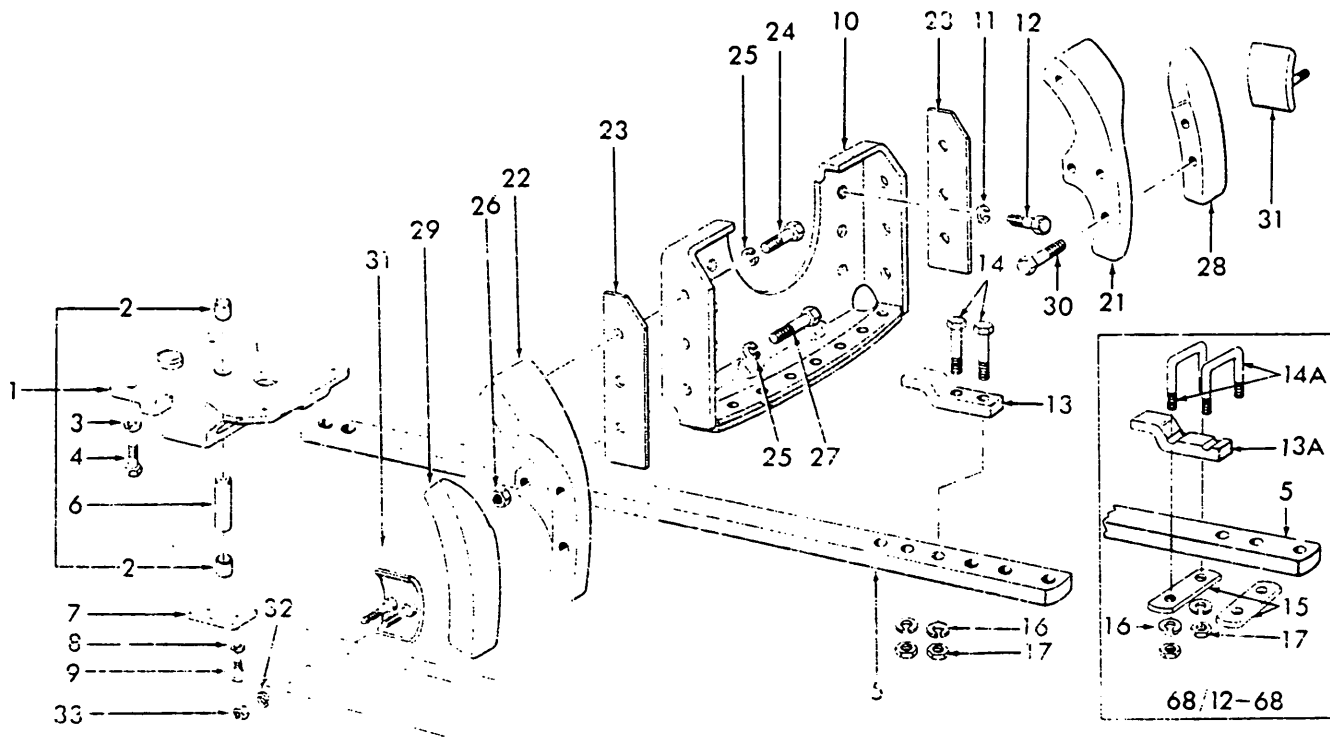


FIG. 5H1 - BARRE DE TRACTION OSCILLANTE - 68/8-69

FIG.	NO. DE PIECE	CODE FINIS	ANNEE	REMARQUES	QTE.	NOM DE PIECE
5H1	<b>BARRE DE TRACTION OSCILLANTE 68/8-69</b>					
1	C9NN-802-A	1821121	68/8-69		1	Ensemble étrier Comporte l'étrier plus:
2	C3NN-A866-A	1821142	68/8-69		2	Bague d'étrier
3	34813-S36	1818028	68/8-69		4	Rondelle-frein 3/4
4	304840-S36	1821294	68/8-69		4	Boulon à tête six pans 3/4-10 x 1.88 (d'ensemble étrier à carter)
5	C7NN-805-A		68/12-68	U.S.	1	Barre de traction oscillante (largeur 2,25")
5	C7NN-805-C	1819824	1-69/8-69		1	Barre de traction oscillante (largeur 3,06")
6	C7NN-807-A	1819825	68/8-69		1	Axe d'étrier
6	C9NN-807-A		68/8-69	A utiliser avec C9NN-802-A	1	Axe d'étrier
7	C7NN-F968-A	1819999	68/8-69		1	Plaque, retenue d'axe d'étrier
8	34807-S36	1821693	68/8-69		2	Rondelle-frein 3/8
9	304666-S36	1821889	68/8-69		2	Boulon tête six pans 3/8-16 x .88 (de plaque à étrier)
10			68/12-68	Procure sur place	1	Ens. suspente (à utiliser avec barre de traction 2,25")
10	C7NN-809-E	1819827	1-69/8-69		2	(à utiliser avec barre de traction 3,06")
11	34813-S36	1818028	68/8-69		6	Rondelle-frein 3/4
12	304840-S36	1821294	68/8-69		6	Boulon tête six pans 3/4-10 x 1.88 (suspente)
13	C7NN-F967-D*	1819998	1-69/8-69		1	Coulisseau (à utiliser avec barre de traction 3,06")
13A	C7NN-F967-C	1819997	68/12-68	Remplace C7NN-F967-B	1	(à utiliser avec barre de traction 2,25")
14	304935-S36	1827421	1-69/8-69		2	Boulon tête six pans 3/4-10 x 3-1/4 (coulisseau)
14A	C7NN-F966-A		68/12-68	U.S.	1	Etrier, retenue de coulisseau (à utiliser avec barre de traction 2,25")
15R	C7NN-F965-C*	1819996	68/12-68	U.S.	1	Plaque, coulisseau (à utiliser avec barre de traction 2,25")
16	34813-S36	1818028	68/12-68		2	Rondelle-frein 3/4
17	34674-S36	1818699	68/12-68		2	Ecrou six pans 3/4-10 (étrier)
				*Ne peut plus être réparé		



FIG.	NO. DE PIECE	CODE FINIS	ANNE	REMARQUES	QTE.	NOM DE PIECE
5H1	<b>BARRE DE TRACTION OSCILLANTE 68/8-69</b>					
21 R	C7NN-G892-C*	1819878	68/8-69	Remplace C7NN-G893-B Procure sur place	1	Stabilisateur droit
22 R	C7NN-G893-C*	1819880	68/8-69		1	Stabilisateur gauche
23			68/8-69		AR	Entretoise de stabilisateur
24	304840-S36	1821294	68/8-69		2	Boulon six pans 3/4-10 x 2.0 (de stabilisateurs intérieurs à suspente)
25	34813-S36	1818028	68/8-69		2	Rondelle-frein 3/4
26	34674-S36	1818699	68/8-69		2	Ecrou six pans 3/4-10
27	304870-S36	1821302	68/8-69		2	Boulon six pans 3/4-10 x 2.25 (de stabilisateurs intérieurs à suspente, inférieur)
28	C7NN-G894-B	1819881	68/8-69		1	Stabilisateur extérieur droit
29	C7NN-G895-B	1819882	68/8-69		1	Stabilisateur extérieur gauche
30	304870-S8	1821302	68/8-69		4	Boulon tête six pans 3/4-10 x 2-1/4 (de stabilisateurs extérieurs à stabilisateur intérieur)
31	C7NN-G873-E	1821133	68/8-69		2	Ensemble guide de stabilisateur
32	34809-S7	1821695	68/8-69		4	Rondelle-frein 1/2
33	33845-S8	1823747	68/8-69		4	Ecrou six pans 1/2-13 (d'ensemble guide à ensemble triangle)
	CHPN-A800-A	1819821	68/8-69	Accessoire	1	Ensemble étrier, barre de traction
	34815-S7	1823232			2	Comporte la bande plus:
	382354-S36	1820746			2	Rondelle-frein 1"
	382060-S36	1820716			2	Boulon six pans 1"-12 x 3-3/4"
					2	Ecrou six pans 1"-12
	* Nécess Plus Disponible					

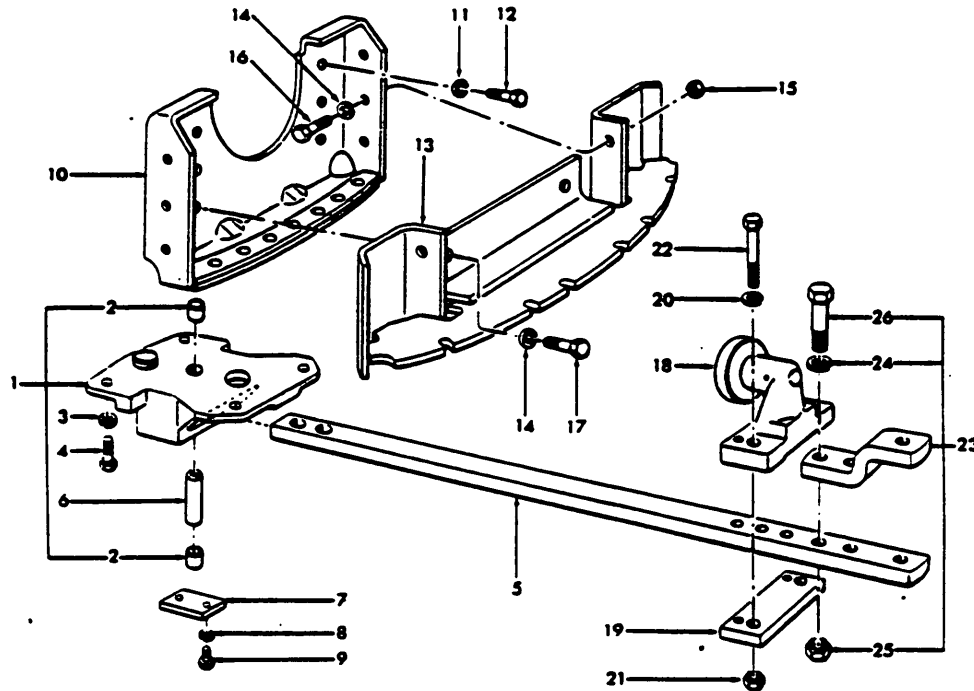


FIG. 5H2 -- BARRE DE TRACTION OSCILLANTE A ROULEAU 68/8-69

FIG.	NO. DE PIECE	CODE FINIS	ANNEE	REMARQUES	QTE.	NOM DE PIECE
5H2	<b>BARRE DE TRACTION OSCILLANTE A ROULEAU 68/8-69</b>					
1 S	C9NN-802-A*	1821121	68/8-69	Rempt. C7NN-802-A	1	Ensemble étrier Comporte l'étrier plus: Bague d'étrier
2	C3NN-A866-A	1821142	68/8-69		2	
3	34813-S36	1818028	68/8-69		4	Rondelle-frein 3/4
4	304823-S36	1821289	68/8-69		4	Boulon tête six pans 3/4-10 x 1.88 (d'ensemble étrier à carter)
5R	C7NN-805-A		68/12-68	U.S.	1	Barre de traction (largeur 2,25")
5	C7NN-805-C	1819824	1-69/8-69		1	(largeur 3,06")
6	C7NN-807-A	1819825	68/8-69		1	Axe d'étrier
7	C7NN-F968-A	1819999	68/8-69		1	Plaque de retenus d'axe
8	34807-S36	1821693	68/8-69		2	Rondelle-frein 3/8
9	304666-S36	1821889	68/8-69		2	Boulon 3/8-16 x .88 (de plaque à étrier) Hex.
						*Lorsque remplace C7NN-802-A avec C9NN-802-A aussi utiliser (1) C9NN-807-A





FIG.	NO. DE PIECE	CODE FINIS	ANNE	REMARQUES	QTE.	NOM DE PIECE
<b>5H2 BARRE DE TRACTION OSCILLANTE A ROULEAU 68/8-69</b>						
10			68/12-68	Procure sur place U.S.	1	Ensemble suspente
10R	C7NN-809-E	1819827	1-69/8-69		1	
11	34813-S36	1818028	68/8-69		4	Rondelle-frein 3/4
12	304840-S36	1821294	68/8-69		4	Boulon tête six pans 3/4-10 x 1.88 (de suspente à carter)
13	C7NN-809-B	1819826	68/8-69		1	Ensemble suspente, rouleau
14	34813-S36	1818026	68/8-69		4	Rondelle-frein 3/4
15	34674-S36	1818699	68/8-69		2	Ecrou six pans 3/4-10
16	304840-S36	1821294	68/8-69		2	Boulon tête six pans 3/4-10 x 2.00 (de suspente à suspente de barre de traction)
17	304870-S36	1821302	68/8-69		2	Boulon tête six pans 3/4-10 x 2.25 (de suspente à carter central)
18R	C7NN-D810-B	1819828	68/8-69	Remplace C7NN-D810-A-U.S.	1	Ensemble support
19	C7NN-B803-A	1819823	68/8-69		1	Plaque de retenue
20	34813-S36	1818028	68/8-69		2	Rondelle-frein 3/4
21	34674-S36	1818699	68/8-69		2	Ecrou six pans 3/4-10
22	304964-S36	1827423	68/8-69		2	Boulon tête six pans 3/4-10 x 4.0 (de support de rouleau à plaque)
23	CHPN-A800-A	1819821	68/8-69	Accr	1	Ensemble, étrier barre de traction
24	34815-S36	1823232	68/8-69		2	Comporte la bande plus: Rondelle-frein 1"
25	382060-S36	1820716	68/8-69		2	Ecrou six pans 1"-12
26	382354-S36	1820746	68/8-69		2	Boulon tête six pans 1"-12 x 3-3/4 (de bande d'étrier à barre de traction)

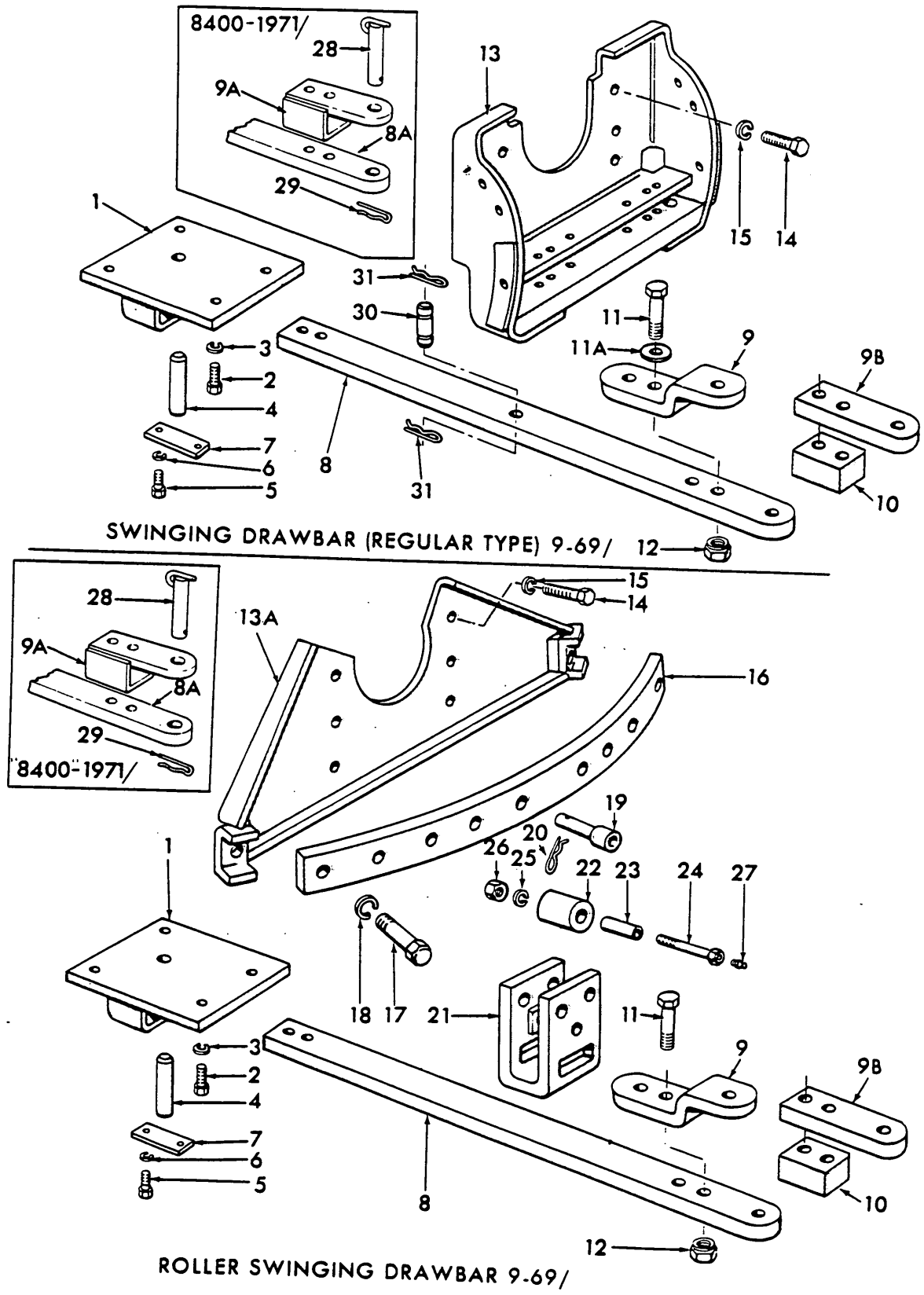


FIG. 5H3 - BARRES DE TRACTION OSCILLANTES (NORMALES ET A ROULEAU) 9.69/



FIG.	NO. DE PIECE	CODE FINIS	ANNE	REMARQUES	QTE.	NOM DE PIECE
<b>5H3 BARRES DE TRACTION OSCILLANTES (NORMALES ET A ROULEAU) 9-69/</b>						
1	D8NN-802-AA	3911901	79/	TW-30	1	Etrier barre de traction
R				TW-10,20		
18	C9NN-802-A	1821121	9-69/82	Sauf TW-30	1	Etrier barre de traction
2	304840-S36	1821294	9-69/		4	Boulon Hex. - 3/4-10 x 2
3	34813-S36	1818028	9-69/		4	Rondelle frein - 3/4
4	C9NN-807-A	1821123	9-69/	Sauf TW-30	4	Axe d'étrier - (1.12 x 4.25)
4	D8NN-807-AA	3911902	79/	TW-30	1	Axe d'étrier - (1.12 x 4.12)
5	304666-S36	1821889	9-69/		2	Boulon hex. - 3/8-16 x .88
6	34807-S36	1821693	9-69/		2	Rondelle frein - 3/8
7	C7NN-F968-A	1819999	9-69/		1	Plaque de retenue d'axe
8	D3NN-805-A	3902378	9-69/	Sauf TW-30	1	Barre de traction oscillante (42.50 long)
8	D8NN-805-AA	3911903	79/	TW-30	1	Barre de traction oscillante (47.12 long)
8A	D8NN-805-B	-	71/73	8400 (U.S.)	1	Barre de traction oscillante
9	C9NN-A828-B	1821132	9-69/	Sauf accessoire TW-30	1	Bande d'étrier
9A	D0NN-D829-A	-	71/73	8400 (U.S.)	1	Ens. bande - barre de traction
9B	D8NN-A828-B A	3911912	79/	TW-30 (1" épaisseur)	1	Bande - barre de traction
9BR	D8NN-814-AA*	3911910	79/	TW-30 (1.40" épaisseur) FTO-E	1	Bande de traction
10	D8NN-814-BA	3911913	79/	TW-30 (2.5x3x4.2)	1	Entretoise - barre de traction
11	382354-S36	1820746	9-69/	Sauf TW-30	2	Boulon hex. - 1" - 12 x 3.75
11	58792-S36	3911911	79/	TW-30 (FTO-E)	2	Boulon hex. - 1-8 x 6.50
11A	34799-S36	3919386	79/	TW-10,20 (FTO-E)	2	Rondelle frein 1"
12	382060-S37	1820716	9-69/	Sauf TW-30	2	Ecrou Hex. - 1" - 12
12	34994-S7	1838622	79/	TW-30 (FTO-E)	2	Ecrou Hex. - 1-8
13	C9NN-809-A	1821124	9-69/	Barre d'attelage normale (Sauf TW-30)	1	Ens. suspente, barre d'attelage
13A	C9NN-809-B	1821125	8-69/	Barre d'attelage à rouleau	1	Ens. suspente, barre d'attelage
13A	D8NN-809-AA	3911904	79/	Barre d'attelage normale TW-30	1	Ens. suspente, barre d'attelage
14	304840-S36	1821294	9-69/		6	Boulon hex. - 3/4-10 x 2.00
15	34813-S36	1818028	9-69/		6	Rondelle frein - 3/4"
16	C9NN-D824-A	1821129	9-69/	Barre d'attelage à rouleau	1	Rail, barre d'attelage oscillante
17	304928-S36	1902562	9-69/	Barre d'attelage à rouleau	2	Boulon hex. - 1" - 8 x 3.00
18	34815-S36	1823232	9-69/	Barre d'attelage à rouleau	2	Rondelle frein - 1"
19	C9NN-D814-A	1821126	9-69/	Barre d'attelage à rouleau	2	Butée, barre d'attelage oscillante
20	C9NN-N817-A	-	9-69/	Barre d'attelage à rouleau U.S.	2	Goupille épingle
21	C9NN-D827-A	1822164	9-69/	Barre d'attelage à rouleau (sauf TW-30)	1	Support, barre d'attelage
21	D8NN-D827-AA	3911900	79/	Barre d'attelage à rouleau (TW-30)	1	Ens. support, barre d'attelage
22	C9NN-8800-B	1822163	9-69/	Barre d'attelage à rouleau	2	Rouleau, barre d'attelage oscillante
23	C9NN-D825-A	1821130	9-69/	Barre d'attelage à rouleau	2	Bague de rouleau, barre d'attelage
24	C9NN-D826-A	1821131	9-69/	Barre d'attelage à rouleau	2	Boulon de rouleau, barre d'attelage
25	34992-S7	1839629	9-69/	Barre d'attelage à rouleau	2	Ecrou hex. - 3/4-10
26	34813-S36	1818028	9-69/	Barre d'attelage à rouleau	2	Rondelle frein - 3/4"
27	87908-S8	1821147	9-68/	Barre d'attelage à rouleau	2	Graisseur - 1/4-28
28	D0NN-804-A*	-	71/73	8400 (U.S.)	1	Ens. axe d'étrier
	D0NN-814-A	-	68/	Réparateur uniquement U.S.	AR	Entretoise axe d'étrier
	301030-S36	-	68/	Réparateur uniquement U.S.	2	Boulon hex. 1" - 8 x 6
	34678-S36	1817663	68/	Réparateur uniquement	2	Ecrou hex. 1" - 8
30	C5NN-N823-D	1812732	79/	TW-10,20,30 (étroit barre de traction FTO-E)	2	Axe - régler barre de traction
31	377361-S36	3917618	79/	TW-10, 20, 30 (FTO-E)	4	Axe - ressort de retenue

\* N'est Plus Disponible

#Ne peut plus être réparé

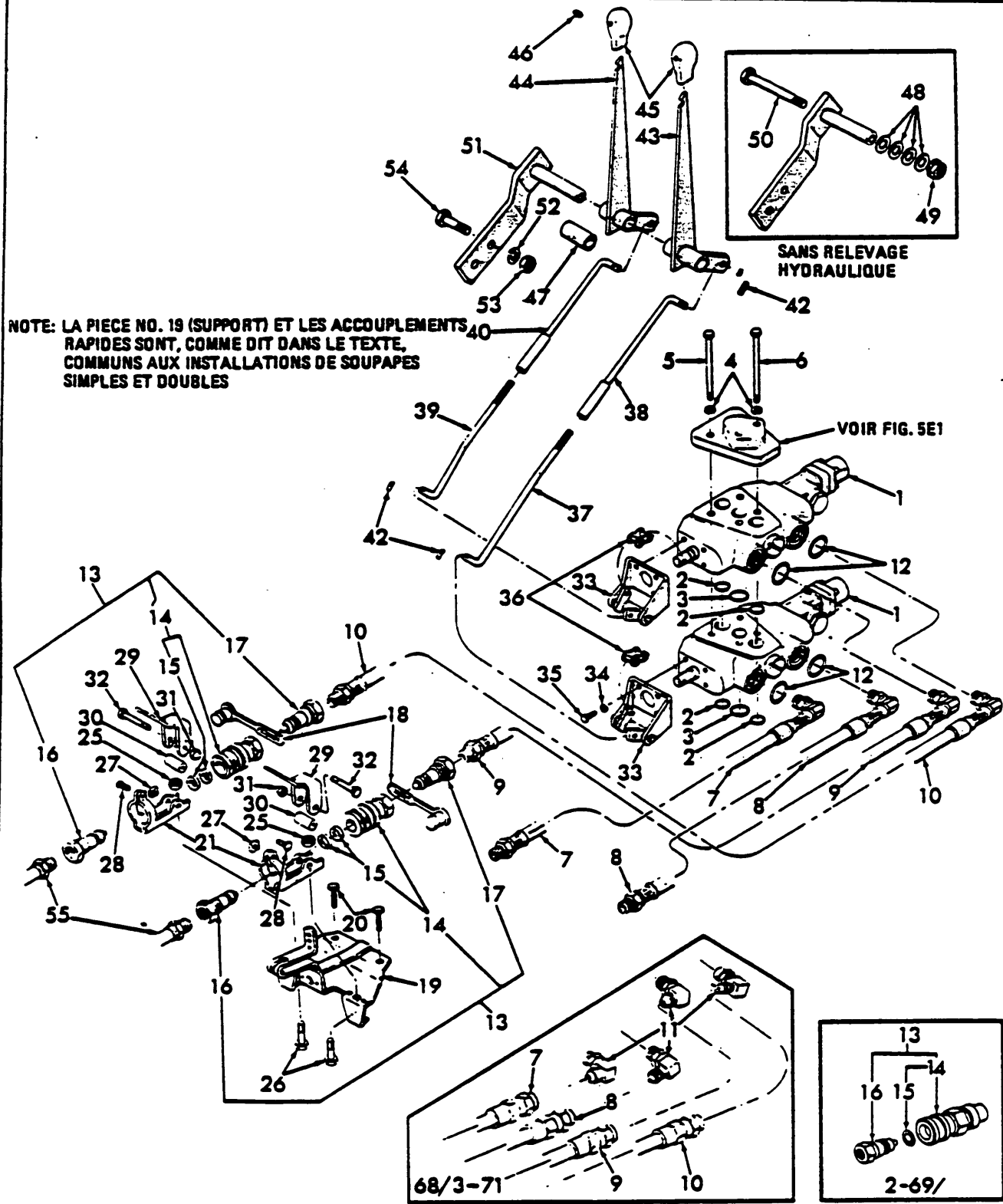


FIG. 5J1 - ENSEMBLES SOUPAPES DE COMMANDE A DISTANCE SIMPLE ET DOUBLE



FIG.	NO. DE PIECE	CODE FINIS	ANNE	REMARQUES	QTE.	NOM DE PIECE
<b>5J1 SOUPAPES DE COMMANDE A DISTANCE HYDRAULIQUES SIMPLE ET DOUBLE 68/9-72</b>						
1	.		68/9-72		1	Ens. soupape de commande à distance simple
			68/9-72		1	Installation de soupape de commande à distance double
			68/9-72		1	Ens. transformation (de soupape simple à soupape double)
			68/9-72		2	Comporte:
					1	Ens. soupape (se reporter à la fig. 5J2 pour les composants)
						Commander la
						l'ensemble de soupape complet DONN-8950-A.
						Se reporter à la figure 5J3 pour la soupape et les composants
2S	390110-S95	3948131	68/9-72		2	Joint torique Ø INT 0,926 X largeur 0,070 de soupape
3S	390111-S95	3948133	68/9-72		1	Joint torique Ø 1,114 X largeur 0,070 de soupape
4	34807-S36	1821693	68/9-72		6	Rondelle frein 3/8
5	300898-S8	1827408	68/9-72		2	Boulon tête six pans 3/8-16 x 3-1/4
5	300975-S36	1820649	68/9-72		2	Boulon tête six pans 3/8-16 x 5-1/4
6	300910-S8	1827409	68/9-72		2	Boulon tête six pans 3/8-16 x 3-3/4
6	301005-S36	1820650	68/9-72		2	Boulon tête six pans 3/8-16 x 5-3/4 (de distributeur et soupapes à soupape de la pompe)
7	DONN-8968-C	1824099	68/9-72	Remp.C7NN-8968-E	1	Ensemble durit, cylindre à distance (long. 31")
8	DONN-8968-C	1824099	68/9-72		1	
9	DONN-8968-B	1824098	68/9-72	Remp.C7NN-8968-C	1	Ens. durit, cylindre à distance (long. 43") (longueur 43"
10	DONN-8968-B	1824098	68/9-72		1	
11	196306	1901068	68/3-71		2	Ens. coude, 90 degrés, réglable
12	86484-S95	1827365	68/9-72	Rempl. 373524-S	2	Joint torique, Ø INT 0,755 X 0,097, entre coude et soupape
13	C9NN-8960-B	1821647	68/9-72		2	Ens. accouplement de durit
14	C9NN-8961-B	1821648	2-69/9-72		2	Comporte:
					4	Ens. boîtier d'accouplement
15	250241	1810835	68/1-69		4	Comporte le boîtier plus:
15	382261-S	1820729	2-69/9-72		4	Joint, boîtier d'accouplement
16	D7NN-8964-A	3911499	68/9-72		2	Joint, boîtier d'accouplement
17	C0NN-8963-A	1810746	68/1-69		2	Ens. soupape, moitié d'accessoire
18	C5NN-N999-A	1810753	68/9-72		2	Ens. soupape, moitié du tracteur
19	D2NN-G965-A	1826708	68/9-72	Remp.C9NN-G965-A	1	Bouchon antipoussière
20	304652-S36	1821196	68/9-72		4	Ens. support, rangement de la tringle de de relevage supérieur
21	C5NN-N984-A	1810748	68/9-72		2	Boulon six pans 7/16-14 x 3/4 (de support à couvercle)
25	34097-S36	1821886	68/9-72		2	Collier d'accouplement de durit
26	304760-S36	1821263	68/9-72		2	Ecrou carré 3/8-16
					2	Boulon tête six pans 3/8-16 x 1
27	33797-S36	1821884	68/9-72		2	(Collier d'entretoise et ressort à support)
28	304682-S36	1821203	68/9-72		2	Ecrou tête carré 5/16-18
					2	Boulon tête six pans 5/16-18 x 1 (d'accouplement à collier)
29	C5NN-N987-A	1810751	68/9-72		2	Levier, accouplement de durit



FIG.	NO. DE PIÈCE	CODE FINIS	ANNE	REMARQUES	QTE.	NOM DE PIÈCE		
<b>5 J 1 SOUPAPES DE COMMANDE A DISTANCE HYDRAULIQUES SIMPLE ET DOUBLE 68/9-72</b>								
30	C5NN-N997-A	1810752	68/9-72		2	4	2	Entretoise, levier d'accouplement (Ø INT 0,40 x Ø EXT 0,50 x 1)
31	55768-S8	1808375	68/9-72		2	4	2	Ecrou six pans 3/8-16
32	304796-S36	1821278	68/9-72		2	4	2	Boulon tête six pans 3/8-16 x 1-3/4 (de levier et entretoise à collier)
			68/9-72		1			Ens. soupape de commande à distance simple
			68/9-72			1		Ens. soupape de commande à distance double
			68/9-72				1	Ens. transformation (de soupape simple à soupape double)
33	C7NN-G944-B	1819958	68/9-72		1	2	1	Comporte:
34	34805-S36	1823231	68/9-72		3	6	5	Ens. support, levier
35	304646-S36	1821509	68/9-72		3	6	3	Rondelle-frein 1/4
36	164121	1824289	68/9-72		1	2	1	Boulons tête six pans 1/4-20 x 3/4
37	C7NN-G836-C	1819832	68/9-72	Rempl. C7NN-G836-B	1	1	1	Ens. tringle (chaîne No 60)
38	C7NN-G839-B	1821015	68/9-72	Rempl. C7NN-G838-A	1	1	1	Extrémité, tige droite (longueur 11")
39	C7NN-G835-C	1819831	68/9-72				1	Ens. tige et manchon, tige droite
40	C7NN-G839-A	1819836	68/9-72	Basidon-Antwerp	1	1	1	Extrémité, tige droite (longueur 10,18")
40	C7NN-G839-B	1818717	68/9-72	Highland Park	1	1	1	Ens. tige et manchon, gauche
42	305084-S	1814302	68/9-72		2	4	2	Axe rouleau 1/8 x 7/8
43	D1NN-D942-A	1825602	68/9-72		1	1		Ens. poignée droit (rempl. C7NN-D942-A & C9NN-D942-A)
44	D1NN-C927-A	1825601	68/9-72	Rempl. C7NN-C927-A		1	1	Ens. poignée gauche
45	C7NN-94044N21-A	1820835	68/9-72		1	2	1	Bouton de poignée
46	301595-S13	1820651	68/	Rempl. 301596-S13	1	2	1	Vis de blocage sans tête 1/4-20 x 3/4 (bouton)
47 R	C7NN-G837-AS	1819833	68/9-72		1			Entretoise de poignée Ø INT 0,75 X Ø EXT 1 x 1,98
<b>A COMMANDER SEPARÉMENT</b>								
48	44735-S36	1827494	68/9-72	Sans relevage hydr.	4	4		Rondelle plate 1/2
49	33942-S36	1823225	68/9-72	Sans relevage hydr.	1	1		Ecrou six pans "torque" 1/2-13
50	301022-S36	1820987	68/9-72	Sans relevage hydr.	1	1		Boulon tête six pans 1/2-13 x 6 (arbre de poignée de soupape)
51	C7NN-G846-B*	1819837	68/9-72	Sans relevage hydr.	1	1		Ens. entretoise, poignée
52	34809-S36*	1821695	68/9-72	Sans relevage hydr.	2	2		Rondelle-frein 1/2
53	33845-S36*	1823747	68/9-72	Sans relevage hydr.	2	2		Ecrou six pans 1/2-13
54	304726-S36*	1821253	68/9-72	Sans relevage hydr.	2	2		Boulon tête six pans 1/2-13 x 1-1/8 (d'entretoise à support de console)
	34813-S36	1818028	68/9-72		AR	AR		Rondelle-frein 3/4
	304770-S36	1821269	68/9-72		AR	AR		Boulon tête six pans 3/4-10 x 1-1/2 (support)
55	7101010	1846776	68/9-72	Accessoire	AR	AR		Ensemble durit (d'accouplement à vérin) 101"-1/2"
55	C0NN-B968-C	1816511	68/9-72	Accessoire	AR	AR		(d'accouplement à verin) 118" - 1/2"
	C7NN-N914-B	1820954	68/9-72	Accessoire	AR			Raccord adaptateur (de durit Ford à accouplement 1HC) (Extrémité male 7/8-14 - Extrémité femelle 1/2 NPT)
R	C7NN-N914-E#	1820956	68/9-72	Accessoire	AR			Raccord adaptateur (de durit 1 HC à accouplement Ford) (Extrémité male 1/2 NPT - Extrémité femelle 7/8-14)
R	C7NN-N914-D#	1820955	68/9-72	Accessoire	AR			Raccord adaptateur (de durit Deere ou MF à accouplement Ford) (Extrémité male 1/2 NPT - Extrémité femelle 3/4-16)
	375846-S8	1821310	68/9-72		AR			Ens. raccord 3/4-16 x 1/2 NPSM adaptateur pivotant
	# Nést Plus Disponible							* Ces pièces sont partie des tracteurs à relevage hydr. et ne sont donc pas nécessaires pour l'installation des soupapes.
	#Nést Plus Disponible FTO-E							

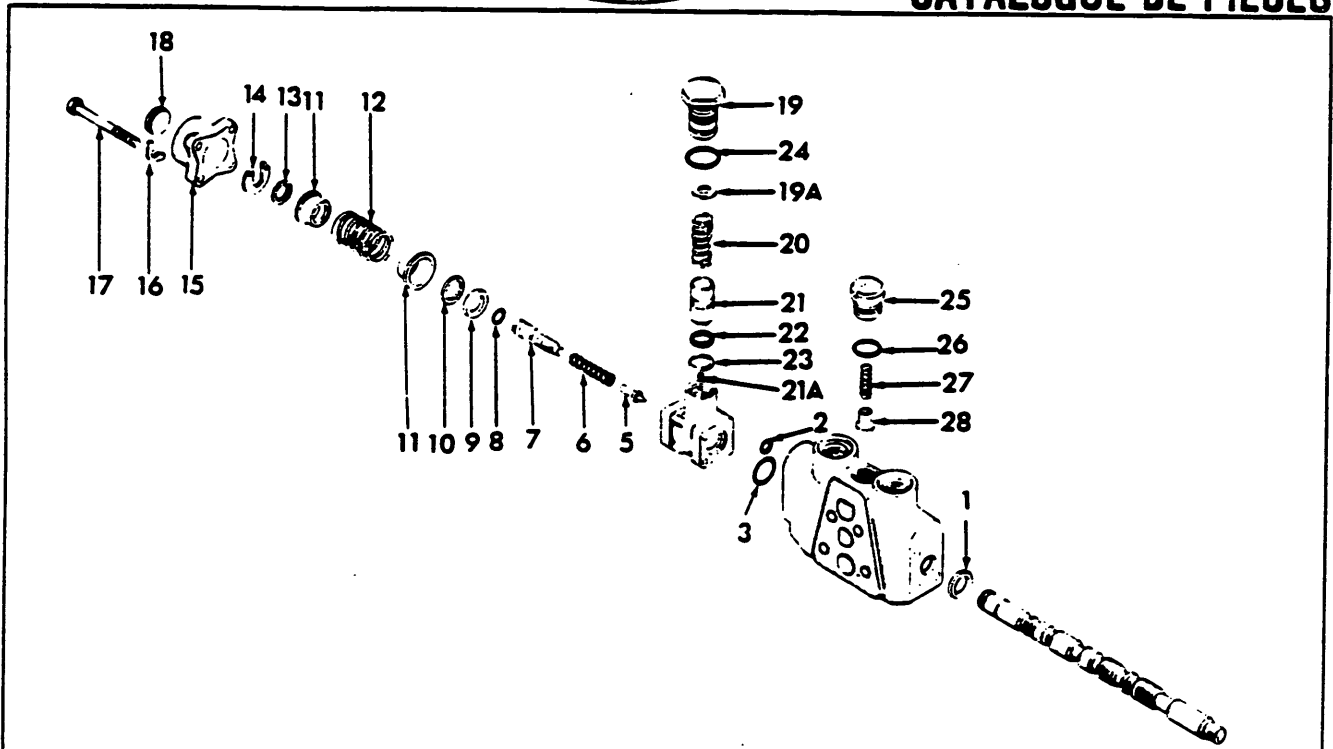


FIG. 5J2 - ENSEMBLE SOUPAPE DE COMMANDE A DISTANCE - 68/3-71

FIG.	NO. DE PIECE	CODE FINE	ANNEE	REMARQUES	QTE.	NOM DE PIECE
5J2	<b>ENSEMBLE SOUPAPE DE COMMANDE A DISTANCE-PIECES DES ENSEMBLES 308768 &amp; 309771</b>					
			68/3-71		AR	Ensemble soupape
1	7705200	1827217	68/3-71	Remplace 293412	1	Comporte le corps, le tiroir et le boîtier plus:
2	87002-S94		68/3-71	U.S.	1	Bague, section carrée, étanchéité du tiroir
3	87052-S94	1902618	68/3-71		1	Joint torique, de boîtier à corps, petit
5	C7NN-G952-A	1819980	68/3-71		1	Joint torique, de boîtier à corps, gros
6	C7NN-C830-A	1819829	68/3-71		1	Soupape régulatrice
7 R	C7NN-0839-A*		68/3-69	8000 U.S.	1	Ressort de soupape régulatrice
7 R	C7NN-0839-B*	1819835	4-69/3-71	8000-9000	1	Vis de réglage du cran
8	C7NN-G954-A	1819984	68/3-71		1	
9	7705200	3907991	68/3-69	8000- Rempl. 293412	1	Joint torique de vis de réglage
9	C7NN-H857-A	1819847	4-69/3-71	8000-9000	1	Bague, section carrée, étanchéité du tiroir
10	C7NN-B958-B	1819990	68/3-71		1	Joint, tiroir ("Block Vee")
11 R	C7NN-G949-A*	1819970	68/3-71		2	Rondelle, appui de bague section carrée (Teflon)
12 R	C7NN-G956-A*	1819985	68/3-71		1	Collier de butée
13	C7NN-G953-A	1819980	68/3-71		1	Ressort de centrage du tiroir
14	C7NN-G957-A	1819986	68/3-71		1	Bague de retenue du tiroir
15 R	C7NN-0954-A*	1819982	68/3-71		1	Butée de tiroir
16	C7NN-G958-A	1819989	68/3-71		1	Chapeau d'extrémité
17	306443-S36	1820664	68/3-71		4	Rondelle de boulon de chapeau
					4	Vis à tête creuse 1/4-20 x 4 (de chapeau et boîtier à corps)
	*N'est plus disponible					
						*Note: pour les U.S.A., commander l'ensemble complet de soupape 00NN-B950-A. Se reporter à la fig. 5J3 pour la soupape et ses composants.



FIG.	NO. DE PIECE	CODE FINIS	ANNE	REMARQUES	QTE.	NOM DE PIECE
<b>5J2 ENSEMBLE SOUPEPE DE COMMANDE A DISTANCE</b>						
	D0NN-8950-A	1824082		Rempl. C7NN-8950-8		Ensemble soupape, commande à distance (suite)
18 R	293413		68/3-71	U.S.	1	Comporte (suite):
19	C7NN-0937-8*	1819948	68/3-71	8000 (FTO-E)	1	Diaphragme de chapeau
			68/3-68	8000 (U.S.)		Bouchon, cran de soupape
19A	359086-S	1820684	69/3-71		AR	Cale de réglage
20	C7NN-8932-8*	1819941	68/3-71	Rempl. C7NN-8932-A	1	Ressort de cran de soupape
21	C7NN-0900-8*	1819886	68/3-71	Rempl. C7NN-0900-A	1	Piston de cran de soupape
21A	NLS		68/3-71		1	Bille 5/16 (soupape régulatrice)
22	87020-S94	1820808	68/3-71		1	Joint torique de bouchon
23	C7NN-8958-C	1819991	68/3-71		1	Rondelle, appui de joint torique (Teflon)
24 S	86485-S95	1826567	68/3-71		1	Joint torique de bouchon
25	293408	1823713	68/3-71		1	Bouchon, retenue
26	86486-S95	1903721	68/3-71	Rempl. 291320	1	Joint torique Ø INT 1,048, bouchon
27	293094	1823711	68/3-71		1	Ressort de clapet de retenue
28	293407	1823712	68/3-71		1	Clapet de retenue

\*Lorsqu'utilisé sur les ensembles antérieurs à 4-68, remplacer C7NN-0937-8, C7NN-8932-8, C7NN-0900-8 ensemble.



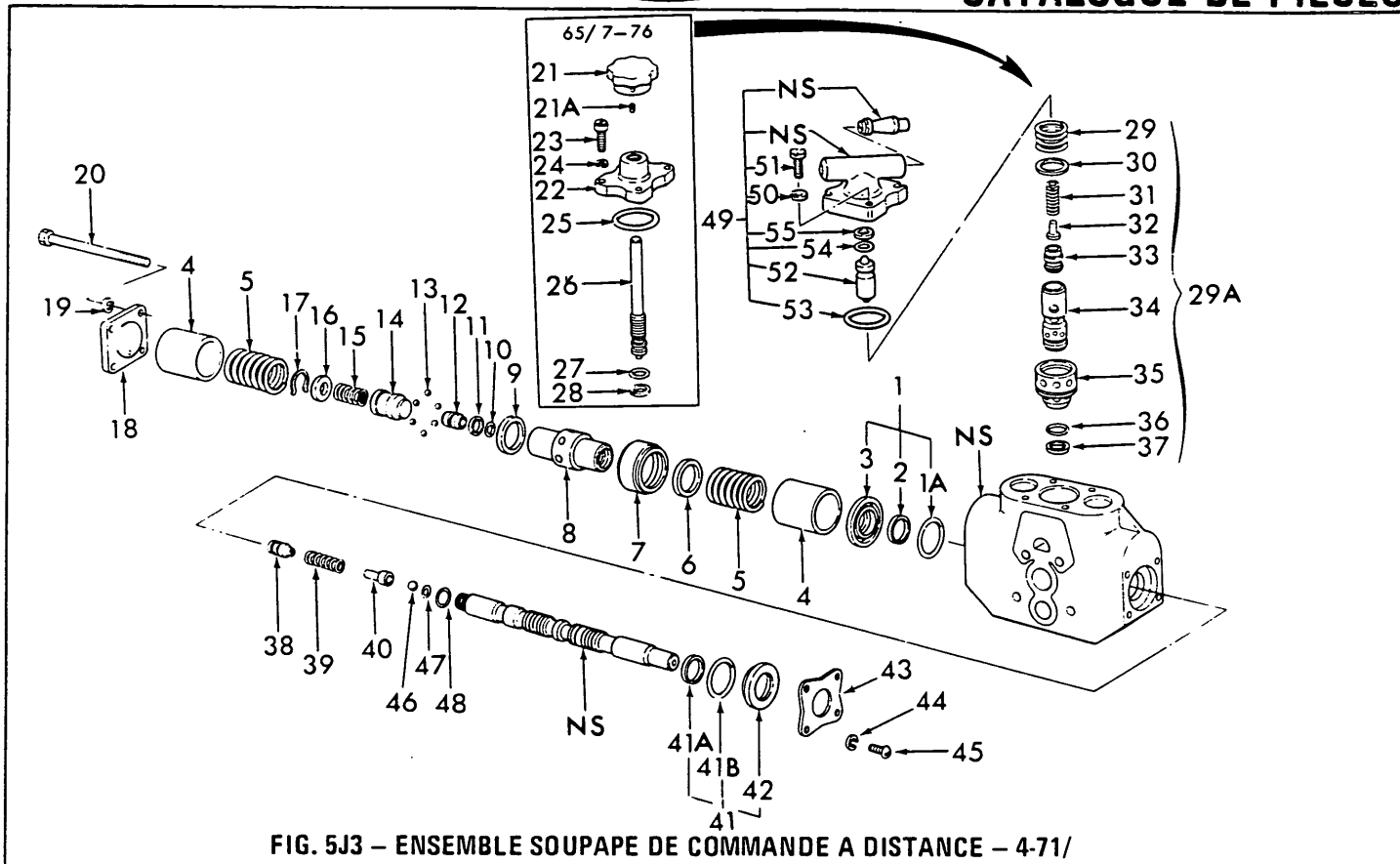


FIG. 5J3 - ENSEMBLE SOUPAPE DE COMMANDE A DISTANCE - 4-71/

FIG.	NO. DE PIECE	CODE FINIS	ANNEE	REMARQUES	QTE.	NOM DE PIECE
<b>5J3 ENSEMBLE SOUPAPE DE COMMANDE A DISTANCE (4-71/)</b>						
R	D8NN-8950-AA	3913823	79/	8700-9700 TW-10,20,30	AR	Ens. soupape - commande à distance
	D0NN-8950-A	1824092	4-71/7-76		AR	Ens. soupape - commande à distance
	87046-S94	3416189	4-71/76		1	Composé de le corps et tiroir plus:
1	D6NN-M908-B	3913863	8-76/		1	Joint torique - Diam. Int. 1.312"
1AS	87046-S94	3416189	8-76/		1	Ens. bague - tiroir
2	7705200	1827217	4-71/	Rep. 293412	1	Composé de:
3	D0NN-H937-B	1824080	4-71/		1	Joint torique - Diam. Int. 1.437 x .103
4	D0NN-H941-A	1824084	4-71/		2	Bague section carrée étanchéite du tiroir
5	D0NN-G956-A	1824096	4-71/		1	Plaque - soupape à distance
6	D0NN-H945-A	1824089	4-71/		2	Manchon - soupape à distance
7	D0NN-H939-A	1824082	4-71/		1	Ressort, centrage du tiroir
8	D0NN-H932-A	1824073	4-71/		2	Butée - soupape à distance
9	D0NN-H945-A	1824089	4-71/		1	Bague - cran
10	87003-S94	1824320	4-71/		1	Guide de cran
11	D0NN-H940-A	1824083	4-71/		1	Butée - soupape à distance
12	D1NN-J869-A	1824299	4-71/		1	Joint torique - Diam. Int. .210 x largeur .070
13	370923-S	1809718	4-71/		1	Joint de cran soupape à distance
14	D0NN-D900-B	1824301	4-71/		1	Extrémité de piston de cran
15	D0NN-8932-A	1824073	4-71/		7	Bille acier diam. 5/16
16	D0NN-H943-A	1824086	4-71/		1	Piston de cran
17	97613-S7	1902804	4-71/		1	Ressort - de cran
18	D0NN-D954-A	1824095	4-71/		1	Entretoise de cran
19	34805-S36	1823231	4-71/		1	Jonc d'arrêt
20	300956-S36	3908918	4-71/		1	Chapeau, extrémité de soupape
21	D0NN-H934-A	1824077	4-71/		4	Rondelle frein - 1/4"
21A	89568-S	1844516	4-71/		4	Boulon Hex. 1/4"-20 x 5"
					1	Bouton de débit (avec vis)
					2	Vis No. 10-24 x 1/4 réglage de cuvette



FIG.	NO. DE PIECE	CODE FINIS	ANNE	REMARQUES	QTE.	NOM DE PIECE
<b>5J3 ENSEMBLE SOUPEPE DE COMMANDE A DISTANCE (4-71/)</b>						
22	D0NN-H931-A	1824071	4-71/		1	Chapeau de débit
23	302201-S36	1902524	4-71/		4	Vis - 1/4-20 x 7/8"
24	34805-S36	1823231	4-71/		4	Rondelle frein - 1/4"
25	87030-S95	1847884	4-71/	Repl. D0NN-D972-A	1	Joint, chapeau de soupape
26	D0NN-H930-A	1824070	4-71/7-76		1	Régleur, débit de la soupape
27	87008-S95	1844851	4-71/76		1	Joint torique, Diam Int. 0,364 x largeur 0,070
28	D0NN-8958-A	1824097	4-71/7-76		1	Rondelle, appui du joint
29A	D6NN-M906-A	3909120	8-76/78	800-9000	1	Ens. régulateur de soupape de débit
29A	D8NN-M906-AA	3914196	79/	TW-10, 20, 30	1	Ens. régulateur de soupape de débit Composé de les pièces 29 à 37
29	D0NN-H944-B	1824088	4-71/78	8000-9000	1	Ressort de soupape de débit
30	D0NN-H946-A	1824090	4-71/78	8000-9000	1	Rondelle de soupape commande à distance
30	D8NN-H946-AA	3914197	79/	TW-10, 20, 30	1	Rondelle de soupape
31	D0NN-H944-A	1824087	4-71/		1	Ressort de débit
32	D0NN-G952-A	1824094	4-71/		1	Souape de régulatrice
33	D0NN-H936-A	1824078	4-71/78	8000-9000	1	Pisotn de débit
33	D8NN-H936-AA	3914198	79/	TW-10, 20, 30	1	Piston de débit
34	D0NN-H933-A	1824075	4-71/78	8000-9000	1	Guide débit soupape
34	D8NN-H933-AA	3914200	79/	TW-10, 20, 30	1	Guide débit
35	D0NN-H942-A	1824085	4-71/78	8000-9000	1	Manchon de débit
35	D8NN-H942-AA	3914199	79/	TW-10, 20, 30	1	Manchon de débit
36	87016-S95	3901443	4-71/		1	Joint torique - .614 Diam. Int. x largeur .070
37	D0NN-H947-A	1824091	4-71/		1	Rondelle, appui du débit
38	D0NN-D839-A	1824066	4-71/		1	Vis, réglage du cran
39	D0NN-C830-A	1824064	4-71/		1	Ressort de soupape régulatrice
40	D0NN-8934-F	1824076	4-71/		1	Siège, réglage
41	D6NN-M908	3913862	4-71/		1	Ens. joint - tiroir (avant) Composé de: Bague, joint
41A	7705200	1827217	4-71/		1	Joint torique Diam. Int. 1.418 x largeur .100
41B	87048-S94	1824129	4-71/		1	Plaque - soupape de commande a distance
42	D0NN-H937-A	1824079	4-71/		1	Retenue - soupape de commande
43	D0NN-H938-A	1824081	4-71/		1	Rondelle frein - 1/4"
44	34805-S36	1823231	4-71/		4	Vis tête ronde - 1/4-20 x 1/2
45	NLS		4-71/		1	Bille acier diam. 0,025
46	370922-S	3416928	4-71/		1	Joint torique intérieur de tiroir
47	87006-S95	1844850	4-71/		1	Joint, entre extérieur du tiroir et guide du cran
48	87016-S95	3901443	4-71/		1	Ens de commande Composé de le corps et le tiroir plus:
49	D8NN-H954-AA	3916649	8-76/		1	Rondelle frein - 1/4
50	34845-S36	3909121	8-76/		4	Vis Hex. - 1/4-20 x .875
51	D6NN-M912-A	3909123	8-76/		1	Soupape, commande du débit
52	D6NN-M909-A	3909126	8-76/		1	Joint torique d'étanchéité
53	87030-S95	1847884	8-76/		1	Joint torique d'étanchéité
54	D6NN-M911-A	3909125	8-76/		1	Joint torique d'étanchéité
55	D6NN-M910-A	3909124	8-76/		1	Bague d'appui

NOTA: LA PIECE 17 (SUPPORT) ET LES ACCOUPLEMENTS RAPIDES SONT, COMME DIT DANS LE TEXTE, COMMUNS AUX INSTALLATIONS DE SOUPAPES SIMPLES ET DOUBLES

\*COMPREND LES PIECES 14 ET 15

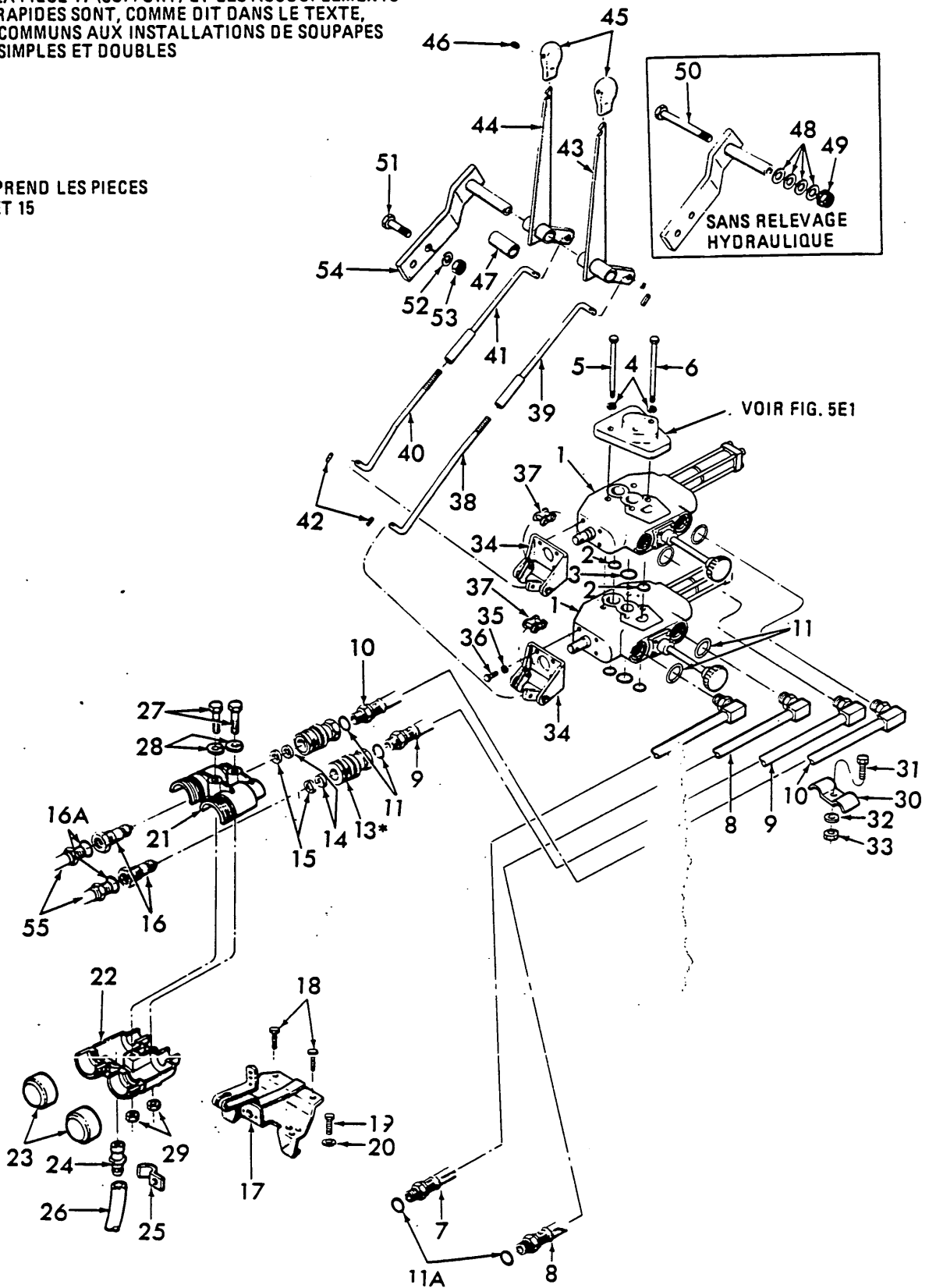


FIG. 5J4 - ENSEMBLES SOUPAPES DE COMMANDE A DISTANCE SIMPLE ET DOUBLE 10-72/



FIG.	NO. DE PIECE	CODE FINIS	ANNE	REMARQUES	QTE.	NOM DE PIECE		
5J4	<b>SOUPAPES DE COMMANDE HYDRAULIQUES A DISTANCE SIMPLE ET DOUBLE - 10-72/7-76</b>							
R				Commander Comp.	1	Ens. soupape de commande à distance simple Installation de soupape de commande à distance double		
R				Commander Comp.	1			
R				Commander Comp.	1		Ensemble de transformation (de soupape simple à soupape double)	
1	D0NN-B950-A	1824092	10-72/7-76		1	2	1	Comporte:
2 S	390110-S95	3948131	10-72/7-76		2	4	2	Ensemble soupape
3 S	390111-S95	3948133	10-72/7-76		1	2	1	Joint torique Ø INT 0,926 x largeur 0,070
4	34807-S36	1821693	10-72/7-76		6	6		Joint torique Ø INT 1,114 x largeur 0,070
5	300898-S36	1827408	10-72/7-76		2			Rondelle-frein 3/8
5	300975-S36	1820649	10-72/7-76		2	2	2	Boulon tête six pans 3/8-16 x 3-1/4
6	300910-S36	1827409	10-72/7-76		2			Boulon tête six pans 3/8-16 x 5-1/4
6	301005-S36	1820650	10-72/7-76		2	2	2	Boulon tête six pans 3/8-16 x 3-3/4
								Boulon tête six pans 3/8-16 x 5-3/4
7	D3NN-B968-A	1829163	10-72/7-76	Rempl. D2NN-B968-K	1	1		(DE COLLECTEUR ET SOUPE A DISTANCE A SOUPE DE LA POMPE) Ensemble durit
8	D2NN-B968-N	1826709	10-72/7-76		1	1		Ensemble durit
9	D2NN-B968-S	1826711	10-72/7-76		1	1	1	Ensemble durit
10	D2NN-B968-R	1826710			1	1	1	Ensemble durit
11	86484-S95	1827365	10-72/7-76		2	4	2	Comporte la durit plus:
11A	86483-S95	1832258	4-73/7-76		2	4	2	Joint torique, Ø INT 0,755 X 0.97
					2	4	2	Joint torique, de durit à accouplement
13	D5NN-B961-A	3905595	10-72/7-76	Rempl. D1NN-B961-B	2	4	2	Ensemble boîtier d'accouplement
14	382261-S	1820729	10-72/7-76		2	4	2	Comporte le boîtier plus:
15	D2NN-N624-A	1826159	10-72/7-76		2	4	2	Joint de boîtier d'accouplement
16	D7NN-B964-A	3911499	10-72/7-76		2	4	2	Bague d'appui du joint
17	D2NN-G965-A	1826708	10-72/7-76	Rempl. D1NN-G965-A		1	1	Ensemble soupape, moitié accessoire
18	304652-S36	1821196	10-72/7-76		2	2		Rondelle, raccord de durit de vérin
19	302225-S36	1826318	10-72/7-76		2	2		Ens. support - remplissage articulation de levage
20	44878-S36	1825806	10-72/7-76		2	2		Boulons six pans 7/16-14 x 3/4 (de support à couvercle)
21	D3NN-N915-A	1844790	10-72/7-76		1	2	1	Boulons six pans 7/16-14 x .88 (de support à couvercle)
22	D3NN-N915-B	1844791	10-72/7-76		1	2	1	Rondelle
23	D6NN-J906-A	3908090	10-72/7-76		1	2	1	Support d'accouplement supérieur
23	D6NN-J906-B	3908091	10-72/7-76		1	2	1	Support d'accouplement inférieur
24	D5NN-J976-A	3905594	10-72/7-76	Rempl. D1NN-J907-A	1	2	1	Chapeau antipoussière d'accouplement (noir)
					1	2	1	Chapeau antipoussière d'accouplement (bleu)
					1	2	1	Raccord plastique
25	87003-S94	1824320	6-73/7-76		1	2	1	Joint Torique
26	378244-S100	1820705	10-72/7-76		3	6	3	Agrafe
27	D2NN-J908-A	1826305	10-72/7-76		1	2	1	Durit de vidange 50"
28	300886-S36	1821541	10-72-7/76		2	4	2	Boulon six pans 3/8-16 x 3
29	34827-S36	1846308	10-72/7-76		2	4	2	Rondelle-frein 3/8
30	33799-S36	1823746	10-72/7-76		2	4	2	Ecrou six pans 3/8-16
31	C5NN-3N573-B	1820960	10-72/7-76		1	2	1	Collier
32	304680-S36	1821192	10-72/7-76		1	2	1	Boulon 1/4-20 x 1
33	34805-S36	1823231	10-72/7-76		1	2	1	Rondelle-frein 1/4
34	33795-S36	1824361	10-72/7-76		1	2	1	Ecrou six pans 1/4-20
35	C7NN-G944-B	1819958	10-72/7-76		1	2	1	Ensemble de support de levier
36	34805-S36	1823231	10-72/7-76		3	6	3	Rondelle-frein 1/4
37	304646-S36	1821509	10-72/7-76		3	6	3	Boulon six pans 1/4-20 x 3/4
38	164121	1824289	10-72/7-76		1	2	1	Ensemble tringle (chaîne No. 60)
39	C7NN-G836-C	1819832	10-72/7-76		1	1		Extrémité droite de tige (11")
40	C7NN-G838-B	1821014	10-72/7-76		1	1		Ensemble tige et manchon, droit de tige
41	C7NN-G835-C	1819831	10-72/7-76		1	1		Extrémité gauche de tige (10.18")
42	C7NN-G839-B	1819836	10-72/7-76		1	1		Ensemble tige et manchon, gauche de tige
43	305064-S	1814302	10-72/7-76		1	4	2	Axe rouleau 1/8 x 7/8 (fixation, extrémité et tige)
44	D1NN-D942-A	1825602	10-72/7-76		1	1		Ensemble poignée droit
45	D1NN-C927-A	1825601	10-72/7-76		1	1		Ensemble poignée gauche
	C7NN-94044N21-A	1820835	10-72/7-76		1	2	1	Bouton de poignée



FIG.	NO. DE PIECE	CODE FINIS	ANNE	REMARQUES	QTE.	NOM DE PIECE
<b>514 SOUPAPE DE COMMANDE HYDRAULIQUE A DISTANCE SIMPLE ET DOUBLE 10-72/7-76</b>						
					1	Ensemble soupape de commande à distance simple
					1	Installation de soupape de commande à distance double
					1	Ensemble de transformation (de soupape simple à soupape double)
46	301595-S13	1820651	10-72/7-76		1	Composé:
47 R	C7NN-G837-A#	1819833	10-72/7-76	U.S.	2	Vis de blocage 1/4-20 x 3/4 de boulon à poignée
					1	Entretien de poignée Ø INT 0.75 x Ø EXT 1" x 1.98
<b>COMMANDER SEPARMENT</b>						
48	44735-S36	1827494	10-72/7-76	Sans relevage hyd.	4	Rondelle plate 1/2
49	33942-S7	3415327	10-72/7-76	Sans relevage hyd.	1	Ecrou six pans 1/2-13
50	301022-S36	1820987	10-72/7-76	Sans relevage hyd.	1	Boulon six pans 1/2-13 x 6 (arbre de poignée de soupape)
51	C7NN-G846-B*	1819837	10-72/7-76	Sans relevage hyd.	1	Ensemble frein de poignée
52	34809-S36*	1821695	10-72/7-76	Sans relevage hyd.	2	Rondelle-frein 1/2
53	33845-S36*	1823747	10-72/7-76	Sans relevage hyd.	2	Ecrou 1/2-13
54	304726-S36*	1821253	10-72/7-76	Sans relevage hyd.	2	Boulon six pans 1/2-13 x 1-1/8 (O'entretoise à support de console)
	34813-S36	1818028	10-72/7-76		AR	Rondelle-frein 3/4
	304770-S36	1821269	10-72/7-76		AR	Boulon six pans 3/4-10 x 1-1/2 (de support à boîtier)
55	7101010	1846776	10-72/7-76	Accessoire	AR	Ensemble durit 101"-1/2" (d'accouplement à verin)
55	C0NN-8968-C	1816511	10-72/7-76	Accessoire	AR	118"-1/2"
	D2NN-C846-C		10-72/7-76	Accessoire (U.S.)	AR	Ens. vérin, D.A. 3"-15.000 livres-course 8" (voir PA-9125 pour les détails)
	C7NN-914-B	1820954	10-72/7-76	Accessoire	AR	Raccord adaptateur (de durit Ford à accouplement 1HC (extrémité mâle 7/8-14 extrémité femelle 1/2 NPT)
R	C7NN-N914-E S	1820956	10-72/7-76	Accessoire	AR	Raccord adaptateur (de 1HC à accouplement Ford) (extrémité mâle 1/2 NPT - extrémité femelle 7/8-14)
R	C7NN-N914-D S	1820955	10-72/7-76	Accessoire	AR	Raccord adaptateur (de durit Deere ou MF à Ford) (extrémité mâle 1/2 NPT - extrémité femelle 3/4-16)
R	C7NN-N914-C #	1829433	10-72/7-76	Accessoire	AR	Raccord adaptateur femelle 1/2, mâle 3/4-16
<p>S N'est plus disponible FTO-E                  #N'est plus disponible</p>						
<p>*Ces pièces font déjà partie des tracteurs à relevage hydraulique et ne sont donc pas nécessaires pour les installations de soupapes simples ou doubles.</p>						

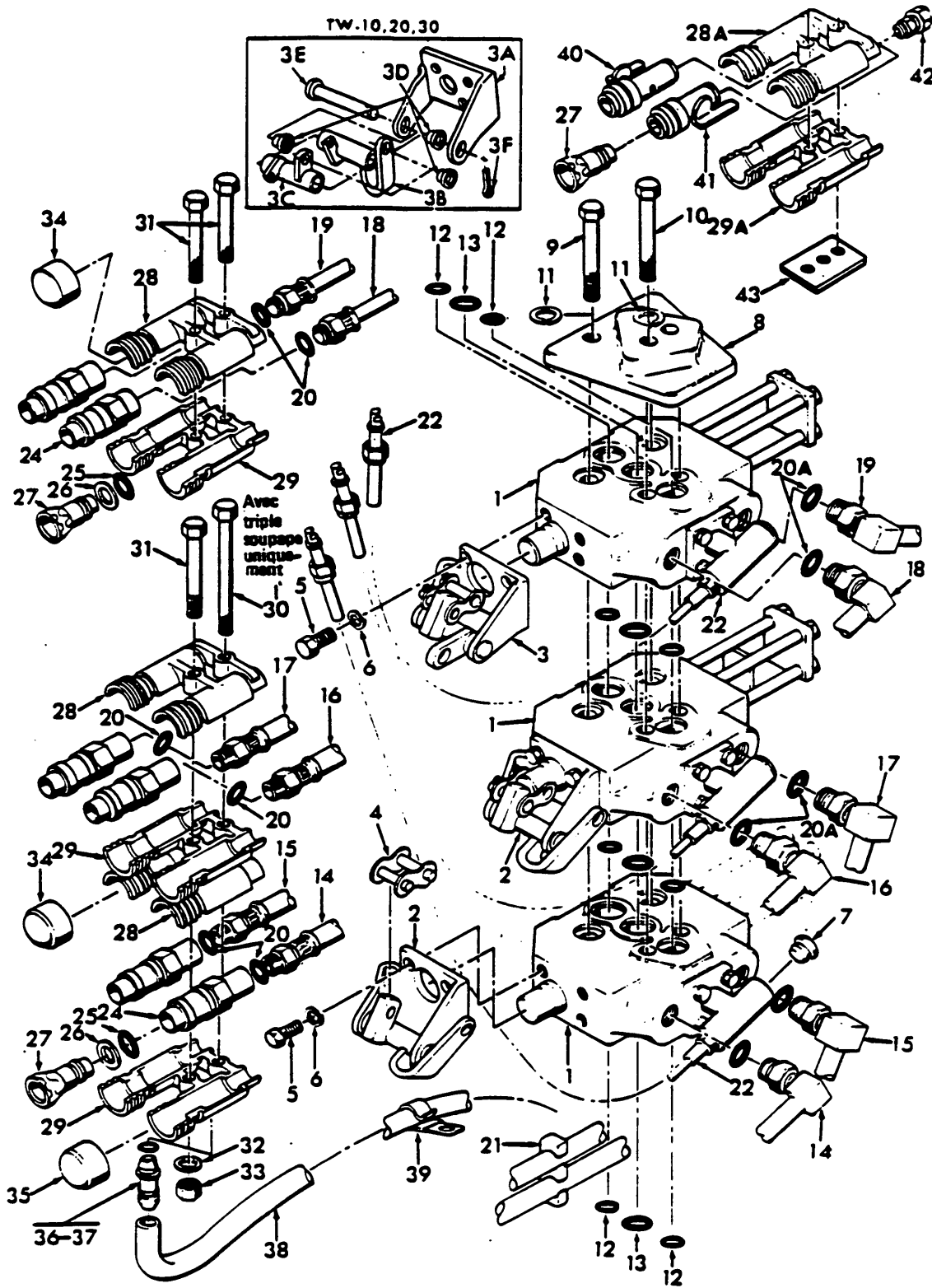


FIG. 5J5 - SOUPAPES, SUPPORTS, DURITS ET ACCOUPLEMENTS DE COMMANDE HYDRAULIQUE 8700-9700



FIG.	NO. DE PIECE	CODE FINIS	ANNE	REMARQUES	QTE.	NOM DE PIECE		
<b>5J5 SOUPAPES, SUPPORTS, DURITS ET ACCOUPLEMENTS DE COMMANDE HYDRAULIQUE - 8700-9700, TW-10, TW-20, TW-30</b>								
1	D8NN-8950-BA	3916648	8-76/	Instal. Soupape	1	2	3	
1 S	E2NN-8950-EA	3937093	79/	8700-9700 ,TW-10,20	1	2	3	Ens. soupape-commande à distance
2	D4NN-G944-B	3903396	8-76/	TW-30	1	2	3	Ens. soupape-commande à distance
3	D4NN-G944-A	3903397	8-76/78	8700-9700 FTO-E	1	2	2	Ens. support
3	D8NN-G944-AA	3923941	8-76/78	8700-9700 U.S.	-	-	1	Ens. support
3A Y	D8NN-G858-AB	3928538	79/	TW-10, 20, 30	1	2	3	Support
-	382707-S	3928543	3-81/	TW-10, 20, 30	1	2	3	Rivet
-	D9NN-P968-AA	3928542	3-81/	TW-10, 20, 30	1	2	3	Agrafe
3B	D8NN-G943-8A	3913819	79/2-81	TW-10, 20, 30	1	2	2	Ens. levier et arbre, levier de soupape
3B	D8NN-G943-8B	3928540	3-81/	TW-10, 20, 30	1	2	2	Ens. levier et arbre
3C	D8NN-G943-AA	3913818	79/2-81	TW-10, 20, 30	-	-	1	Ens. levier et arbre, levier de soupape
3C	D8NN-G943-AB	3928539	3-81/	TW-10, 20, 30	-	-	1	Ens. levier et arbre
3D	D8NN-P873-AA	3913821	79/	TW-10, 20, 30	3	6	9	Axe, levier soupape
3E	76638-S8	3913822	79/2-81	TW-10, 20, 30	1	2	3	Goupille fendue, 9/64 x 3"
3E	D9NN-P943-AA	3928541	3-81/	TW-10, 20, 30	1	2	3	Goupille
3F	72016-S8	1813880	79/2-81	TW-10, 20, 30	1	2	3	Goupille, 3/32 x 3/4
4	164121	1824289	8-76/		1	2	3	Tringlerie - 3/4 Pitch No. 60 connecteur (soupape de commande levier à ens. support)
5	304646-S36	1821509	8-76/		3	6	9	Boulon hex. 1/4-20 x .75
6	34805-S36	1823231	8-76/		3	6	9	Rondelle-frein 1/4 (soupape à ens. support)
7	D6NN-M832-A	3908081	8-76/		1	2	3	Bouchon de soupape
8	-	-	8-76/	Se rep. fig. 5E1	1	1	1	Collecteur, couvercle de fix. de pompe
9	300904-S36	1821551	8-76/		1			Boulon hex. 3/8-16 x 3.50
9	300975-S36	1820849	8-76/			2		Boulon hex. 3/8-16 x 5.25
9	301322-S36	3908184	8-76/				2	Boulon hex. 3/8-16 x 7.50
10	300898-S36	1827408	8-76/		2			Boulon hex. 3/8-16 x 3.25
10	300990-S36	1826114	8-76/			2		Boulon hex. 3/8-16 x 5.50
10	387001-S36	3906303	8-76/				2	Boulon hex. 3/8-16 x 7.25
11	34807-S36	1821693	8-76/		4	4	4	Rondelle-frein 3/8 (collecteur à soupape)
129	390110-S95	3948131	8-76/		2	4	6	Joint, Diam. int. .926 x Diam. ext. .070 (Ens. durit à soupape)
139	390111-S95	3948133	8-76/		1	2	3	Joint - 1.14 diam. int. x .070 diam. ext. (Cable à soupape)
14	D9NN-8968-MA	3919847	8-76/		1	1	1	Ens. durit - relevage
15	D9NN-8968-LA	3919846	8-76/		1	1	1	Ens. durit - inf.
16	D9NN-8968-SA	3919850	8-76/		-	1	1	Ens. durit - relevage
17	D9NN-8968-TA	3919851	8-76/					
18	D6NN-8968-A	3908233	8-76/	FTO-E	-	-	1	Ens. durit - relevage
18	D9NN-8968-NA	3919848	8-76/		-	-	1	Ens. durit - relevage
19	D9NN-8968-PA	3919849	8-76/		-	-	1	Ens. durit - inf.
20	86483-S95	8132258	8-76/		2	4	6	Composé de durit plus:
20A	86484-S95	1827365	8-76/		2	4	6	Joint torique - durit à accouplement
21	D6NN-N984-A	3910780	8-76/6-84		-	2	4	Joint torique - de durit à soupape
22	D5NN-M847-A	3907093	8-76/	Voir fig. 5F3	1	2	3	Collier, accouplement de durit Ens. câble de soupape



FIG.	NO. DE PIECE	CODE FINIS	ANNE	REMARQUES	QTE.			NOM DE PIECE
<b>SJ5 SOUPAPES, DURITS ET ACCOUPLEMENTS DE COMMANDE HYDRAULIQUE</b>								
<b>8700- 9700, TW-10, TW-20, TW-30</b>								
24	D5NN-8961-A	3905595	8-76/12-77		2	4	6	Ens. boîtier
25	382261-S	1820729	8-76/		2	1	1	Composé de boîtier plus:
25A	D7NN-J966-A	3911502	1-78/		1	4	6	Joint, boîtier d'accouplement
26	D2NN-N624-A	1826159	8-76/		2	4	6	Joint Torique
								Bague, appui du joint
27	D7NN-8964-A	3911499	1-78/	**	2	4	6	Ens. soupape, moitié accessoire
28	D5NN-N915-A	3908197	8-76/12-77		1	2	2	Support, accouplement supérieur
28A	D7NN-N915-A	3911498	1-78/		2	2	3	Support, accouplement supérieur
29	D5NN-J853-A	3908198	8-76/12-77		1	2	4	Support, accouplement inférieur
29A	D7NN-J853-A	3911497	1-78/		1	2	3	Support, commande inf.
30	300948-S36	3908193	8-76/12-77		-	-	2	Boulon - 3/8-16 x 4.75
30	300960-S36	1821888	1-78/				2	Boulon - 3/8-16 x 5.00 hex.
31	300886-S36	1821541	8-76/12-77		2	4	2	Boulon - 3/8-16 x 2.75 hex.
31	300892-S36	1819547	1-78/		2	4	2	Boulon - 3/8-16 x 3.00 hex.
32	34807-S36	1821693	8-76/		2	4	4	Rondelle frein - 3/8
33	33799-S36	1823746	8-76/		2	4	4	Ecrou - 3/8-16
34	D6NN-J906-A	3908090	8-76/		1	2	3	Chapeau antipoussière noir
35	D6NN-J906-B	3908091	8-76/		1	2	3	Chapeau antipoussière bleu
36	D5NN-J976-A	3905594	8-76/3-77		1	2	3	Ens. raccord plastique
								Composé de le raccord plus:
37	87003-S94	1824320	8-76/3-77		1	2	3	Joint torique
38	D2NN-J908-A	1826305	8-76/		1	2	2	Durif de vidange, longueur - 50"
39	378244-S100	1820705	8-76/		2	4	4	Agrafe
								Bague - accouplement soupape commande
								AR hydr.
40S	E0NN-M932-AA	3929835	1-78/	Type de levier	1	2	3	Ens. boîtier - gauche
41	D7NN-8961-A	3911501	1-78/	Type de levier	1	2	3	Ens. boîtier - droite
42	D8NN-P872-AA*	3912510	68/12-77		AR	AR	AR	Raccord - articulation
43	D8NN-P871-AA*	3912509	68/12-77		1	1	1	Plaque - montage
	7101010	1846776	8-76/		AR			Ens. durif - 101" x 1/2
	C0NN-8968-C	1816511	8-76/		AR			Ens. durif - 118" x 1/2
	D2NN-C846-B	1827244	8-76/		AR			Ens. cylinder 3-1/2 x 8"
	D0NN-H917-A	1822546	8-76/		AR			Ens. collier - cylinder 2"
	C9NN-H917-A	1822360	8-76/		AR			Ens. collier - cylinder - 3 x 3-1/2"
-	EAPN-8950-A #	3919390	79/	TW-10-20-30 (U.S.)				Jeu de conversion (2 à 3 soupapes)
								*Cette pièce môût utiliser quand installer accouplements type levier en modèles antérieures 68/12-77.
								**Seulement accessoire - excepté avec remorque de freins 79/-.

# Aussi utiliser D5NN-G845-B, D5NN-G836-A, D8NN-C927-AC, D8NN-L892-CA, 301595-S13



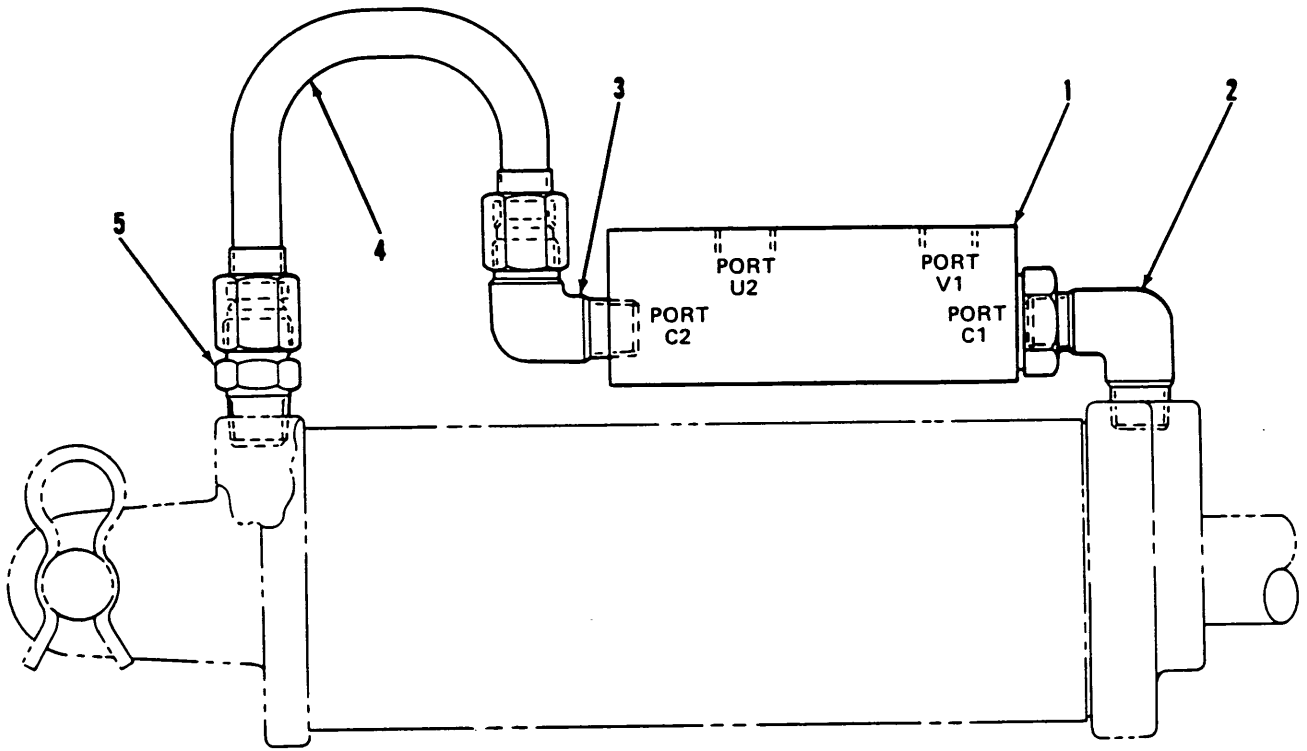


FIG. 5J6 – CYLINDRE A DISTANCE VERIFIQUER CIRCUIT

FIG.	NO. DE PIECE	CODE FINIS	ANNEE	REMARQUES	QTE.	NOM DE PIECE
<b>5J6 CYLINDRE A DISTANCE VERIFIQUER CIRCUIT</b>						
1	D7NN-M953-A	3910768	1968/		1	Soupape - Vérifier pilote
2	D7NN-M954-A	3910767	1968/		1	Raccord - Vérifier soupape
3	86061-S36	3910764	1968/		1	Coude - 90° - 1/2 NPT x 7/8-14
4	D7NN-M955-A	3910766	1968/		1	Ens. Tube - Vérifier soupape
5	86007-S36	3910765	1968/		1	Connecteur - 1/2 NPT x 7/8-14

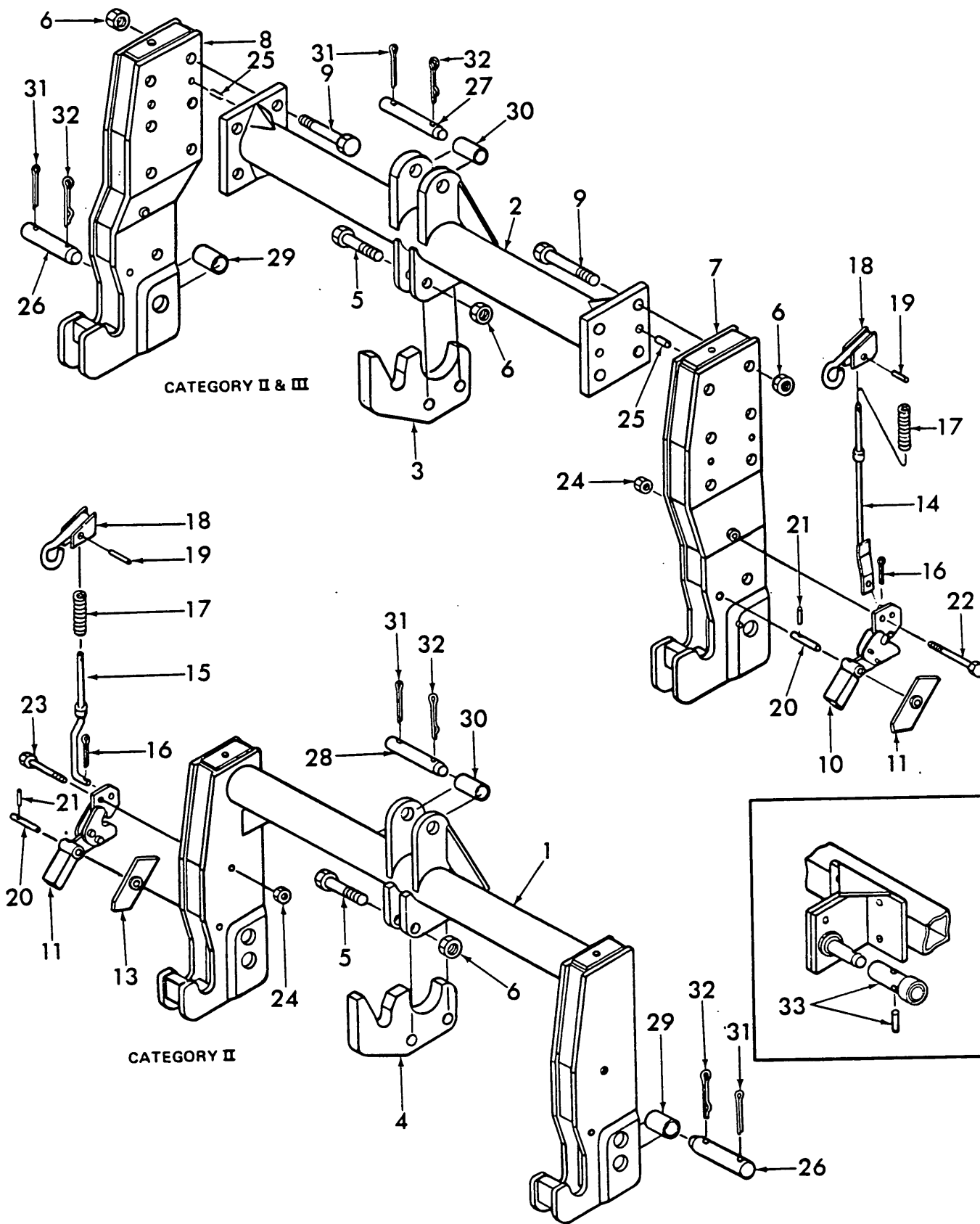


FIG. 5K1 - QUICK ATTACH HITCH



FIG.	NO. DE PIECE	CODE FINIS	ANNE	REMARQUES	QTE.	NOM DE PIECE
<b>5K1 ATTELAGE RAPIDE – SERIE 796</b>						
	19PE4610		75/	Série 796-3	1	Attelage rapide: catégories II & III Attelage rapide: catégorie II
	19PE4950		75/	Série 796-2	1	
1			75/		1	Comporte:
2	PEC-PA64919*		75/		1	Ensemble attelage: cat. II Tube: cat. II & III
3	PEC-64953		75/		1	Patte
4	PEC-64724		75/		1	Patte
5			75/		2	Boulon tête six pans 3/4 x 3
6			75/		10	Ecrou six pans 3/4
7	PEC-PA64927		75/		1	Support droit
8	PEC-PA64941		75/		1	Support gauche
9			75/		8	Boulon tête six pans 3/4 x 4-1/4
10	PEC-UA64942		75/		1	Ensemble levier et verrouillage droit gauche
	PEC-UA64943		75/		1	
11	PEC-UA64687		75/		1	droit
	PEC-UA64686		75/		1	
12	PEC-PA64696*		75/		1	Levier droit
13			75/		1	gauche
14	PEC-PA64948		75/		2	Tige de verrouillage
15	PEC-PA67174*		75/		2	Goupille fendue 3/16 x 1-1/4
17			75/		2	Ressort (non fourni en après-vente)
18	PEC-PA64704		75/		2	Poignée, tige de verrouillage
19			75/		2	Axe d'entraînement 3/16 x 1
20	PEC-64708		75/		2	Axe 2-5/8 long
21			75/		2	Axe d'entraînement 3/16 x 7/8
22			75/		2	Boulon tête six pans 1/2 x 4
23			75/		2	Boulon tête six pans 1/2 x 3-1/2
24			75/		2	Ecrou six pans 1/2
25			75/		4	Pion de centrage 1/2 x 1-1/4
26	PEC-64282		75/		2	Axe longueur 4-3/4
27	PEC-64952		75/		1	Axe longueur 5-1/2
28	PEC-64283		75/		2	Axe
29	PEC-64284		75/		2	Manchon longueur 1-49/64
30	PEC-64709		75/		1	Manchon longueur 2"
31			75/		3	Goupille fendue 3/8 x 2-1/2
32			75/		3	Goupille épingle 3/8 x 1-1/2
33	19PE4520		75/		1	Ensemble manchon: catégories II & III Comporte 2 manchons et 2 axes non fournis séparément

\*Non servicé

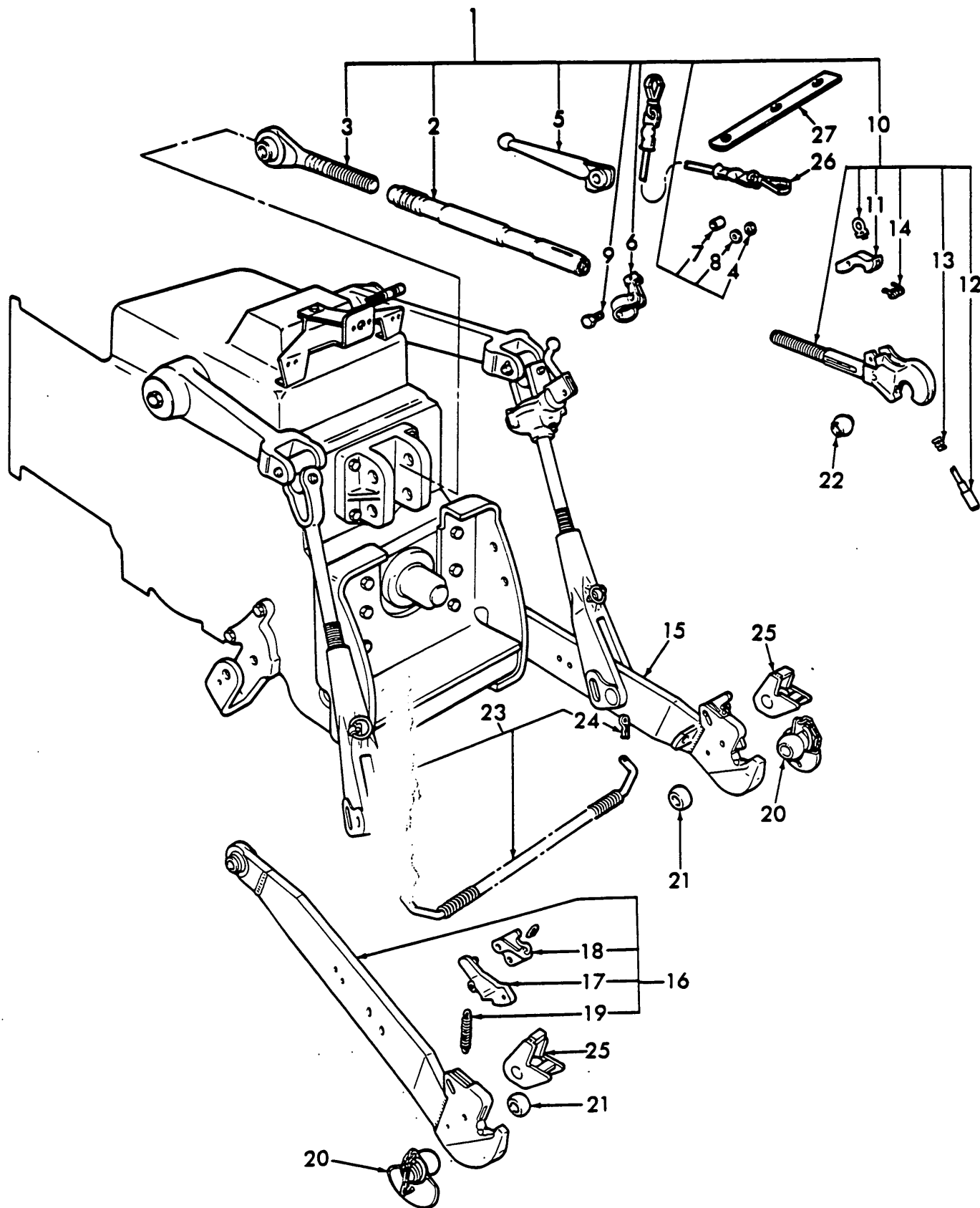


FIG. 5K2 - TIMONERIE D'ATTELAGE RAPIDE ET PIECES COMPOSANTES



FIG.	NO. DE PIECE	CODE FINIS	ANNE	REMARQUES	QTE.	NOM DE PIECE
<b>TIMONERIE D'ATTELAGE RAPIDE &amp; PIECES CONCERNEES - TW-10, 20, 30 FT0-E</b>						
1	D9NN-576-DA	3919363	79/	Catégorie III, II	1	Ens. timonerie, levier sup. relevage (attelage rapide) Composé de:
2	D9NN-A908-AA	3919368	79/		1	Boîtier, levier sup. relevage
3	C7NN-A911-A	1819908	79/		1	Ens. manchon, levier sup. relevage
4	C7NN-F992-A	1820011	79/		1	Bride, levier sup. relevage
5	C7NN-F993-B	1820012	79/		1	Levier, timonerie sup. relevage
6	C7NN-F995-A	1820013	79/		1	Entretoise, timonerie sup. relevage
7	44728-S36	1821697	79/		2	Rondelle plate 3/8
8	34977-S7	1825517	79/		1	Contre-écrou hex. 3/8-16
9	304760-S36	1821263	79/		1	Boulon tête hex. 3/8-16 x 1.50
10	D9NN-P972-BA	3919364	79/		1	Ens. attelage, timonerie relevage sup. Composé de l'attelage plus:
11	D9NN-P976-BA	3919366	79/		1	Goujon de relâchement, levier
12	D9NN-P974-BA	3919367	79/		1	Goujon, relâchement
13	D9NN-P975-BA	3919365	79/		1	Ressort, goujon de relâchement
14	D9NN-P969-AA	3918671	79/		1	Ressort, levier de relâchement
15	D9NN-555-EA	3919360	79/	TW-10, 20	1	Ens. timonerie, droite relevage inf. (attelage rapide)
15 S	D9NN-555-DB	3936980	79/	TW-30	1	Ens. timonerie, droite relevage inf. (attelage rapide)
16	D9NN-556-EA	3919359	79/	TW-10, 20	1	Ens. timonerie, gauche relevage inf. (attelage rapide)
16 S	D9NN-556-DB	3936980	79/	TW-30	1	Ens. timonerie, gauche relevage inf. (attelage rapide) Composé de l'attelage plus:
17	D9NN-P997-BA	3919361	79/		2	Loquet, relâchement
18	D9NN-P978-BA	3919362	79/		2	Levier, loquet relâchement
19	D9NN-P979-AA	3919357	79/		2	Ressort, loquet relâchement
20	D9NN-P970-BA	3919369	79/	TW-10, 20	2	Ens. rotule et guide, timonerie relevage inf.
20	D9NN-P970-CA	3919378	79/	TW-30 TW-10(Catégorie III D.I.) (64 mm D.E.)	1 2	(dia. ext. Cat III, dia. int. Cat. II) Ens. rotule et guide, timonerie relevage inf.
21	D9NN-557-DA	3919374	79/	(Catégorie III D.E. II D.I.)	2	Rotule, timonerie relevage inf.
21	D9NN-557-AA	3919376	79/	(Catégorie III D.E. et D.I.)	2	Rotule, timonerie relevage inf.
22	D9NN-589-BA	3919370	79/	(Catégorie III D.E. et D.I.)	1	Rotule, timonerie relevage sup.
22	D9NN-589-CA	3919380	79/	(Catégorie III D.E. et D.I.)	1	Rotule, timonerie relevage sup.
23	D9NN-P946-AA	3919352	79/		1	Ens. entretoise, timonerie relevage inf. Composé de l'entretoise, plus:
24	D9NN-P964-AA	3919353	79/		2	Goujon, timonerie relevage inf., entretoise
25	D9NN-E807-BA	3918668	79/	(Catégorie III)	1	Nécessaire, support barre de traction long Comprend (2) ens. supports
26 S	E2. D95216 E0NN-R897-AA	1810390 3929537	79/ 12-81/		AR 1	Ens. Goupille et Bague Ens. Câble
27 S	E0NN-R989-AA	3929536	12-81/		1	Support



FT-118-21



CHAPITRE NO. 6

MOTEUR

<u>Figure No.</u>	<u>Description</u>	<u>Page</u>	<u>Emplacement de l'illustration</u>
6A1	CULASSE, BLOC-M	6-3	L2
6A2	BLOC DU MOTEUR REMPLACEMENT UTILITE	6-5B	L4
6B1	VILEBREQUIN, VOLANTS ET PIECES ASSOCIEES	6-6	L5
6C1	ARBRE A CAMES, CULBUTEUR, SOUPAPES ET PIECES ASSOCIEES	6-9	L6
6D1	PISTONS ET BIELLES	6-10	L8
6E1	POMPE A HUILE, CARTER D'HUILE ET PIECES ASSOCIEES (8000,9000) – 6/78	6-13	L10
6E2	POMPE A HUILE, CARTER D'HUILE ET PIECES ASSOCIEES (TW-10, 20, 30) 79/	6-13B	L11
6F1	FILTRE A HUILE ET PIECES ASSOCIEES	6-14	L12
6F2	FILTRE A HUILE A BY PASS ET PIECES ASSOCIEES	6-15	L12
6G1	COLLECTEURS ET SYSTEME D'ECHAPPEMENT (8000-TW-10)	6-17	M2
6G2	COLLECTEURS, TURBOCOMPRESSEUR ET SYSTEME D'ECHAPPEMENT (9000-TW-20, 30)	6-19	M4
6G3	ENSEMBLE TURBOCOMPRESSEUR (9000) 69/2-79	6-20B	M6
6G4	ENSEMBLE TURBOCOMPRESSEUR (TW-20, 30) 79/	6-23	M7
6H1	REFROIDISSEUR D'HUILE ET FILTRE (TW-30) 79/	6-25	M8
6J1	ECHANGEUR DE CHAUFFAGE (TW-20)	6-27	M9
6J2	ENS. VENTILATEUR – ECHANGEUR DE CHAUFFAGE (TW-30)	6-29	M10
	JEUX DE JOINTS MOTEUR (8000-9000) 68/78	6-30	M11
	JEUX DE JOINTS MOTEUR (TW-10, 20, 30) 79/	6-31	M11
	JEUX REVISION DE MOTEUR	6-32	M12
	ENS. MOTEUR – BSD 666, 666T, 666T1	6-33	M12



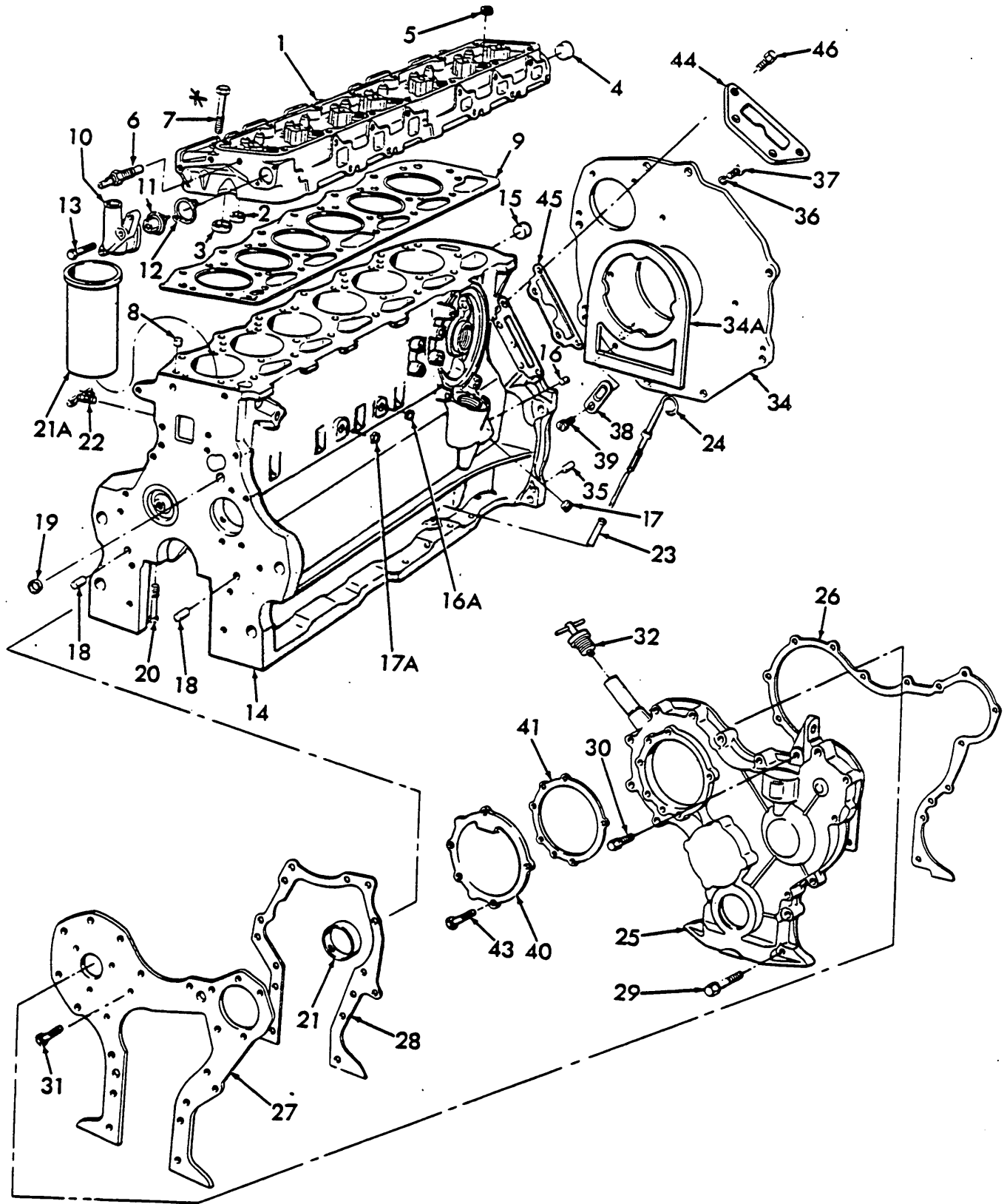


FIG. 6A1 - BLOC-CYLINDRES, CULASSE ET PIECES ASSOCIEES



# CATALOGUE DE PIÈCES

FIG.	NO. DE PIECE	CODE FINIS	ANNE	REMARQUES	QTE.	NOM DE PIECE
<b>6A1 BLOC-CYLINDRES, CULASSE ET PIÈCES ASSOCIÉES</b>						
—	D5NN-6009-L†	3904002	68/78	8000-8700	1	Ens. moteur - bloc cylindres et manivelle
—	E6NN-6009-BDA	3956409	68/78	9000-9700	1	Ens. moteur - bloc cylindres et manivelle
—	E1NN-6009-AB	3929854	79/	TW-10	1	Ens. moteur - bloc cylindres et manivelle
—S	D8NN-6009-BD	3954523	79/	TW-20, 30	1	Ens. moteur - bloc cylindres et manivelle
1	D0NN-6049-D	1825617	68/7-76	8000	1	Ens. culasse - cyl. 30 <sup>u</sup> (Rempl. D0NN-6049-E - 45 <sup>o</sup> )
1	D9NN-6049-FA	3924107	8-76/	8700-TW-10	1	Ens. culasse - Cyl.
1	D9NN-6049-BA	3924108	8-76/	9700-TW20,30	1	Ens. culasse - Cyl.
2	C5NE-6056-A	1803821	68/7-76	8000	6	Comporte la culasse plus:
2	C5NE-6056-C	1811423	68/7-76	8000	AR	Siège rapport de soupape d'admission (Std.)
2	C5NE-6056-B	1803822	68/7-76	8000	AR	(Surdimensionné .010)
2	C5NN-6056-A	1814241	68/7-76	8000	AR	(Surdimensionné .020)
2	C9NN-6056-J	—	69/5-72	9000	AR	(Surdimensionné .030)
2	C9NN-6056-K	—	69/5-72	9000	6	(Standard) 45 <sup>o</sup>
2	C9NN-6056-L	—	69/5-72	9000	AR	(Surdimensionné .010) 45 <sup>o</sup>
2	C9NN-6056-M*	—	69/5-72	9000	AR	(Surdimensionné .020) 45 <sup>o</sup>
2	D0NN-6056-A	1823572	6-72/7-76	9000	AR	(Surdimensionné .030) 45 <sup>o</sup>
2	D0NN-6056-B	1823573	6-72/7-76	9000	6	(Standard) 30 <sup>o</sup>
2	D0NN-6056-C	1823574	6-72/7-76	9000	AR	(Surdimensionné .010) 30 <sup>o</sup>
2	D0NN-6056-D	1823575	6-72/7-76	9000	AR	(Surdimensionné .020) 30 <sup>o</sup>
2R	D4NN-6056-E	3904400	8-76/	9700-TW20,30	AR	(Surdimensionné .030) 30 <sup>o</sup>
2R	D4NN-6056-F	3904401	8-76/	9700-TW20,30	6	Siège rapporté de soupape d'admission (Std.)
2R	D4NN-6056-G	3904402	8-76/	9700-TW20,30	AR	(Surdimensionné .010)
2R	D4NN-6056-H	3904403	8-76/	9700-TW20,30	AR	(Surdimensionné .020)
2R	D4NN-6056-A	3908817	8-76/	8700-TW10	AR	(Surdimensionné .030)
2R	D4NN-6056-B	3909431	8-76/	8700-TW10	6	Siège rapporté de soupape d'admission (Std.)
2R	D4NN-6056-C	3909422	8-76/	8700-TW10	AR	(Surdimensionné .010)
2R	D4NN-6056-D	3909423	8-76/	8700-TW10	AR	(Surdimensionné .020)
3	C5NE-6057-A	1803827	68/78	8000	AR	(Surdimensionné .020)
3	C5NE-6057-C	1811424	68/78	8000	6	Siège rapporté de soupape d'échappement(Std.)
3	C5NE-6057-B	1803828	68/78	8000	AR	(Surdimensionné .010)
3	C5NN-6057-A	1814242	68/78	8000	AR	(Surdimensionné .020)
3R	C9NN-6057-J	1821346	69/	9000-TW10,20,30	AR	(Surdimensionné .030)
3R	C9NN-6057-K	1821347	69/	9000-TW10,20,30	6	Siège rapporté de soupape d'échappement(Std.)
3R	C9NN-6057-L	1821348	69/	9000-TW10,20,30	AR	(Surdimensionné .010)
3R	C9NN-6057-M	1821349	69/	9000-TW10,20,30	AR	(Surdimensionné .020)
—	87745-S	3917459	68/	8000	AR	(Surdimensionné .030)
4	378862-S	1809810	68/2-69		2	Bouchon - 3/8-18 Tête Cuadrée
4 R	390628-S	3957025	3-69/		1	Bouchon cuvette fileté - 1-1/2 - 11-1/2
4 R	390629-S	3957026	3-69/	Après uniquement	1	Bouchon cuvette fileté - 1.75" (44.5 mm)
	383442-S	1819334	3-69/	Après uniquement	AR	Bouchon - 1.81" (46.0 mm)
—SR	3906245	3957021	6-76/		AR	Bouchon - Diam EXT. .932 (pour trou) surdimensionné de bloc et culasse
—SR	390625-S	3957022	79/		6	Bouchon - 1.13" (28.7 mm)
5	380391-S	1821893	68/		AR	Bouchon - 1.185 cuvette (30.0 mm)
	87650-S8	1812962	68/3-68		6	Bouchon - .875 à .877
6	C7NN-10884-A	1820522	3-68/7-76		1	Bouchon 1/8-27 NPT - Tête hex.
6	D5NN-10884-B	3904530	8-76/		1	Ens. capteur, indicateur de température
6	C4AH-10884-A	1784077	68/2-68	8000	1	Ens. capteur, indicateur de température

\*N'est plus disponible en service



# CATALOGUE DE PIECES

FIG.	NO. DE PIECE	CODE FINIS	ANNE	REMARQUES	QTE.	NOM DE PIECE
6A1	<b>BLOC CYLINDRES, CULASSE ET PIECES ASSOCIEES</b>					
				* pour 6-cyl benzol open 610 macu eprouve 7 x 83905797 19 x 83905796		
7	D5NN-6065-C	3907721	68/7-76	Rempl. 378305-S	19	Boulon 1/2-13 x 4.75 (de culasse à cylindre)
7	D5NN-6065-A	3907719	8-76/		19	Boulon de culasse cyl.(9/16-12 x 5.20" 132 mm)
7	D5NN-6065-B	3907720	8-76/		7	Boulon de culasse cyl.(9/16-12 x 8.08" 205 mm)
-	D5NN-6N014-A*	3905797	68/7-76	Après uniquement	7	Goujon de culasse (1/2-13 x 9/16-12 x 8.93")
-	D5NN-6N014-B*	3905796	68/7-76	Après uniquement	19	Goujon de culasse (1/2-13 x 9/16-12 x 6.20")
-	D5NN-6N051-A*	3905795	68/7-76	Après uniquement	26	Ecrou goujon culasse (1/2-13)
-	D5NN-6A008-A†	3905798	68/7-76	Après uniquement	2	Pion de centrage de culasse
-	387025-S	3903678	8-76/		19	Rondelle - 9/16 plate, boulons de culasse
-	377490-S	3417071	68/7-76	Rempl. C20Z-6A008-A	19	Rondelle- 1/2 plate (à utiliser avec boulon hex.)
8	B9AE-6A008-A	3903694	68/	(.056"-1.4224 mm thick)	2	Pion centrage - .7375 O.D. x .61 I.D. x 44
9	E0NN-6051-DA	3928578	68/9-76	(.055" - 1.4224 mm thick)	1	Joint de culasse
9 S	E0NN-6051-CC'	3956450	8-76/		1	Joint de culasse
10	C7NN-8594-A	1817129	68/7-76		1	Raccordement de sortie d'eau
10	C9NN-8594-AS	1819226	69/7-76		1	Raccordement de sortie d'eau
10	D5NN-8594-A	3903415	8-76/78		1	Raccordement de sortie d'eau
10	D8NN-8594-A8	3913951	79/		1	Raccordement de sortie d'eau
11	D8NN-8574-AA	3913835	68/78	Rempl. C5NE-8575-D	AR	Ens. thermostat eau (168°) (Standard)
11	D8NN-8575-CA	3916917	68/78		1	Ens. thermostat (172°)
11	D8NN-8575-BA	3916916	68/78		AR	Ens. thermostat eau (188° F)
12	C2DE-8255-A	1805624	68/78		1	Joint, raccordement de sortie d'eau
13	E6NN-6010-EA	3956726	68/78		1	Boulon tête six pans 5/16-18 x 2-3/8 (racc. à cul.)
14	E6NN-6010-FA	3958556	68/78	8000-9000-8700-9700	1	Ens. bloc-cylindres
-*	D3NN-6N013-A	1827634	68/		1	Bouchon orifice indicateur d'huile
14 S	E1NN-6010-CB	3948650	79/	TW-10,20,30	1	Ens. bloc-cylindres
-	E2NN-6N071-AA	3932724	2-82/		1	Adapteur
-*	376663-S	1823879	4-71/		1	Bouchon cuvette Diam. 2,220
-*	376809-S36	1823880	4-71/	Pour orifice surépaisseur	1	Bouchon cuvette Diam. 2,197
15	378862-S	1809810	68/2-69		7	Bouchon fileté - 1-1/2 - 11-1/2
15	390628-S	3957025	3-69/5-70		7	Bouchon - 1.75" (44.5 mm)
15	390626-S	3957023	6-70/		5	Bouchon - 1.50" (38.0 mm)
15	390627-S	3957024	6-70/	Après vente uniquement	AR	Bouchon - 1.56" (39.6 mm)
-	390629-S	3957026	3-69/	Après vente uniquement	AR	Bouchon - 1.81" (46.0 mm)
-	87708-S36	3902337	68/		AR	Cuvette Diam. Ext. 0,931 (pour trou surdimensionné dans bloc et culasse)
16	87650-S8	1812962	68/		2	Bouchon - 1/8-27
	87709-S	1759053	69/	9000-TW20,30	2	Bouchon - 1/8-27
17	87710-S2	1823938	68/	8000-TW-10	1	Bouchon - 1/4-18
17A	87745-S36	3917459	68/		1	Bouchon de vidange - 3/8-18
18	73329-S	1808472	68/		2	Bouchon de équerre 3/8-18
19S	378336-S36	3934899	68/		2	Pion de centrage 3/8 x 1-1/8
20	379548-S	1813666	68/		2	Bouchon cuvette
21	C5NE-6261-B	1810777	68/		14	Boulon indesserrable 9/16-12 x 4.56 (d'echapeaux de apliers principaux à bloc-cyl.)
21A	D7NN-6055-A		68/		5	Roulement avant d'arbre à cames
22	C9NN-8115-A	8121817	68/		6	Chemise de bloc-cylindres (entretien uniquement)
23	C7NN-6784-A	1815930	68/12-72	8000 U.S.	1	Ens. robinet, vidange du bloc-cylindres
23	C9NN-6784-AS	1819157	68/12-72	9000	1	Tube indicateur de niveau d'huile, long. 3,96"
23	D3NN-6784-B	1829128	73/78	8000	1	Tube indicateur de niveau d'huile, long. 4,48"
23	D3NN-6784-C	1829129	73/78	9000	1	Tube indicateur de niveau d'huile, long. 4,46"
23	D8NN-6784-BA	3912959	79/	TW-10,20,30	1	Tube indicateur de niveau d'huile, long. 4,98"
-	D8NN-6N804-AA	3912926	79/	TW-10,20,30	1	Tube indicateur de niveau d'huile
24	C9NN-6750-A	1822073	68/9-75	FTO-E	1	Graisseur - indicateur niveau d'huile, Tube a carter d'huile
24	D6NN-6750-B	3918916	68/78		1	Indicateur de niveau d'huile
24R	D8NN-6750-BB	3917457	79/	TW-10,20,30	1	Indicateur de niveau d'huile
25	D9NN-6059-AA	3917638	68/	Rempl. C7NN-6N007-B, D5NN-6059-F	1	Indicateur de niveau d'huile
-	P.L.		68/		1	Couvercle de bloc
-	87837-S36	3935467	68/		1	Bouchon—3/8-18 x .42
-S	376049-S36	3956679	68/	Utiliser avec Cales E6NN-6010	1	Bouchon—1/4-18 x .425
					1	Bouchon—.824

\*Ces pièces doivent s'accorder quand transformer à nouveau ensemble le bloc.  
 †Ne peut plus être réparé



FIG.	NO. DE PIECE	CODE FINIS	ANNE	REMARQUES	QTE.	NOM DE PIECE
<b>6A1 BLOC-CYLINDRES, CULASSE ET PIECES ASSOCIEES</b>						
26	C5NE-6020-A	1803753	68/		1	Joint - Couvercle cylindre avant
27	C5NE-6C044-B	1803777	68/78	8000-9000	1	Plaque - Couvercle avant moteur
27R	D8NN-6N059-D	3918864	79/	TW10,20,30	1	Ens. plaque - Couvercle avant moteur
28	C5NE-6C045-A	1803776	68/		1	Joint - Couvercle avant moteur
29	378339-S43	3417108	68/		14	Ens. vis et rondelle, six pans - 5/16-18 x 2.12 (de couvercle et plaque à bloc-cylindres)
30	371014-S36	1826156	68/		1	Ens. vis et rondelle, six pans - 5/16-18 x 1.38 (de couvercle et plaque à bloc-cylindres)
31	45964-S2	1821183	68/		4	Boulon six pans 5/16-18 x 3/4 (de plaque à bloc)
32	D5NN-6N609-A	3907851	68/		4	Ens. bouchon - tube de remplissage d'huile
34	C7NN-6A373-D	1820286	68/	Remp. C7NN-6A373-A	1	Plaque, couvercle arrière
34A	C7NN-6N008-B	1820964	68/	Remp. C7NN-6N008-A	1	Joint, entre plaque arrière et bloc
35	385456-S	1826638	68/	Remp. EAD-6397-A	2	Pion de centrage, de bloc à carter du volant
36	34807-S36	1821693	68/		3	Rondelle frein 3/8
37	304650-S36	1821827	68/		3	Boulon tête six pans 3/8-16 x .75 (de plaque arrière a bloc moteur)
38	C5NE-6438-A	1804217	68/		1	Couvercle, accès au volant
39	43392-S36	3905519	68/		1	Ens. vis et rondelle, tête fendue, 5/16-18 x 5/8 (de couvercle à plaque arrière)
40	C7NN-9G524-A	1818181	68/		1	Couvercle, calage de la pompe d'injection
41	C5NE-9F598-A	1806280	68/		1	Joint, couvercle de la distribution
43	379034-S36	1823684	68/		5	Ferron hex. 5/16-18 x .68 (couv. distr. a couv. AV)
43	387527-S36	3910828	8-76/		1	Vis de serrage hex. 5/16-18 x .68
44	C7NN-D852-A	1818845	68/		1	Disque hydr. bride de pompe tracteur sans pomp
45	C5NN-911-B	1814029	68/	Avec pompe fixation de moteur	1	Disque de couvercle de bride de pompe hydraulique
45	D0NN-H918-A	1822547	68/	Sans pompe fixation de moteur	1	Disque de couvercle de bride de pompe hydraulique
46			68/2-69	Se procurer sur place	4	Ens. vis et rondelle, six pans, 3/8-16 x 1.37 (de couvercle à bloc-cylindres)
46A	304650-S36	-	3-69/		4	Ens. vis et rondelle 3/8-16 x 1.00 (de couvercle à bloc-cylindres)

\* A utiliser sur culasse avec boulon à tête de 1/2" et sur bloc-cylindres avec boulon à 9/16"

# A utiliser sur culasses avec boulon à tête de 9/16" et sur bloc avec boulon à tête de 1/2"

† Lorsque installer 6009, 6010 antérieurs avec E1NN-6010-CA aussi utilisés (2) D5NN-6A008-A, (7) D5NN-6N014-A, (19) D5NN-6N014-B et (26) D5NN-6N051-A.

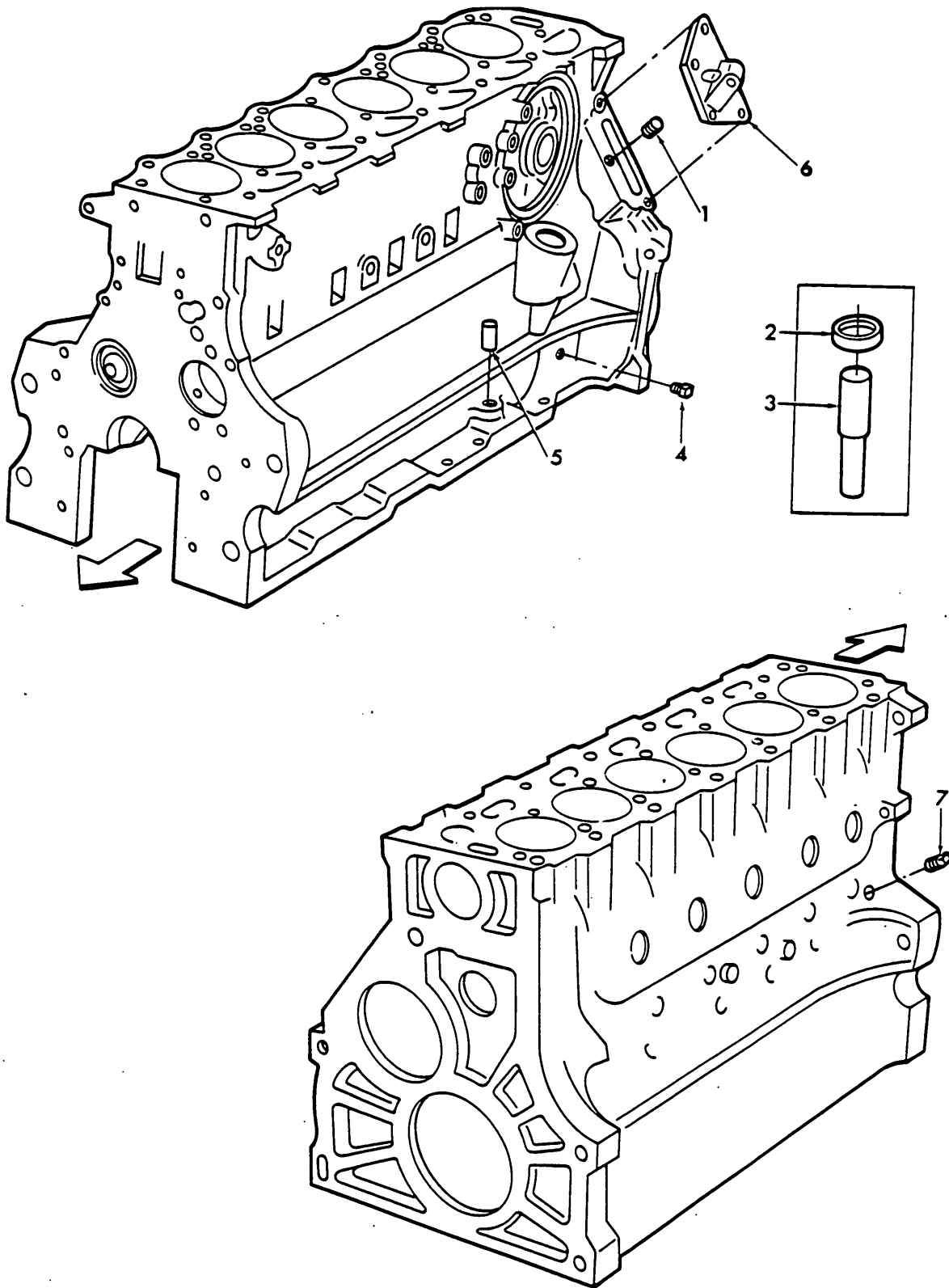


FIG. 6A2 - BLOC MOTEUR REMPLACEMENT UTILISE



# CATALOGUE DE PIÈCES

FIG.	NO. DE PIECE	CODE FINIS	ANNE	REMARQUES	QTE.	NOM DE PIECE
<b>6A2 BLOC MOTEUR REMPLACEMENT UTILISE</b>						
S	E6NN-6010-FA	3958556	68/		1	Bloc du cylindre
1	87745-S	3917459	68/		1	Bouchon - 3/8" NPT
2	376809-S36	1823880	68/		1	Bouchon - cuvette 2.217" - 2.220" de dia.
2	376663-S36	1823879	68/		1	Bouchon - cuvette 2.197" - 2.220" de dia.
3	D8NN-6N817-AA	3914038	68/		1	Bouchon - Arbre engrenage commande
4	87712-S	1545101	68/		1	Bouchon - 3/4"-14 NPT
5	D3NN-6N013-A	1827634	68/		1	Bouchon - Orifice indicateur d'huile
6	E2NN-6N071-AA	3932724	2-82/	Usage pour convertir E1NN-6010-CA	1	Adapteur - Utiliser uniquement avec Turbochargeur Schwitzer
7	87708-S36	3902337	68/		1	Bouchon
S	D5NN-6A008-A	3905798	68/		2	Goujon
-	D5NN-6N014-A	3905797	68/	Avec Turbochargeur	7	Axe 1/2 - 13 x 9/16 - 12 x 8.93
-	304722-S36	1821251	68/	Avec Turbochargeur	4	Boulon, 3/8-16 x 1.25
-			68/		4	Rondelle, Frein 3/8



# CATALOGUE DE PIECES

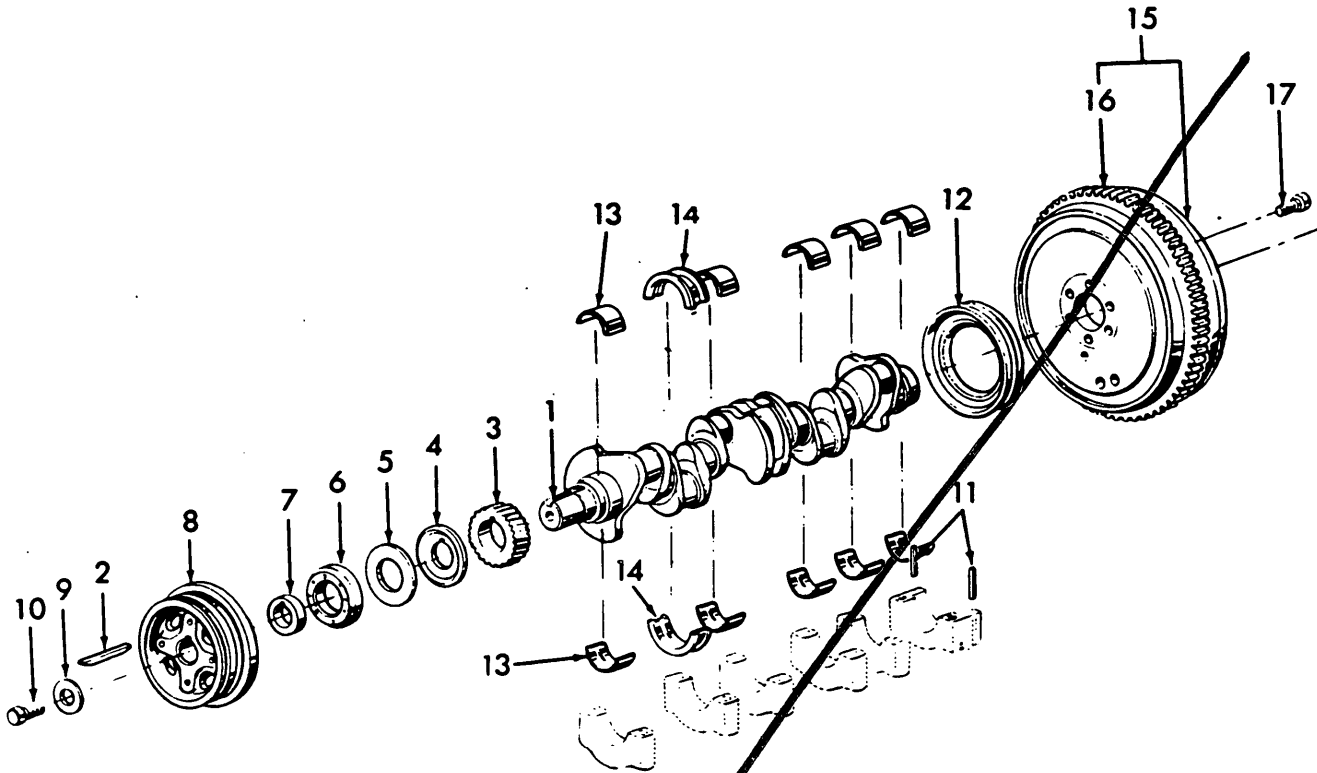


FIG. 6B1 - VILEBREQUIN, VOLANT ET PIECES ASSOCIEES

FIG.	NO. DE PIECE	CODE FINIS	ANNEE	REMARQUES	QTE.	NOM DE PIECE
6B1	<b>VILEBREQUIN, VOLANT ET PIECES ASSOCIEES</b>					
1	C7NN-6303-C	1819491	68/	Remplace C7NN-6303-B	1	Vilebrequin
2	C7NN-6N250-A	1815842	68/		1	Clavette, de pignon à vilebrequin
3S	E3NN-630	3943957	68/		1	Pignon du vilebrequin
4	C5NE-6310-B	1811428	68/		1	Bague d'étanchéité d'huile
5	C5NE-6B309-A	1804046	68/		1	Protection anti-poussière avant
6	D5NN-6700-A	3908809	68/			Ensemble joint d'huile avant
7	C5NE-6B306-A	1811427	68/		1	Entretoise du damper (amortisseur de vibration)
8	C7NN-6316-A	1815844	68/1-78	8000-9000	1	Ensemble damper (amortisseur de vibration)
8	D2NN-6316-A	1827213	2-73/78	8000-9000	1	Ensemble damper (amortisseur de vibration)
8	D8NN-6316-AB	3917575	79/	TW10,20,30	1	Ensemble damper (amortisseur de vibration) - 3 ra.
9	382675-S	1816843	68/	Remplace 382675-S	1	Rondelle plate 3/4
10	304807-S8	1821286	68/		1	Boulon tête six pans 3/4-16 x 1-3/4 (damper)
11	D3NN-6336-A	1833779	68/	Remplace C1TE-6336-A (C)	2	Joint - Chapeau Palier Arrière Principal
12	E2NN-6701-BA	3934346	68/	Remplace D8NN-6701-BA	1	Ens joint, étanchéité d'huile ar du vilebrequin
12S	E5NN-6701-BA	3955247	68/	Remplace C5NE-6701-C2	1	Ens. Joint, étanchéité d'huile AR du vilebrequin
-	D3NN-6A312-A	1813884	68/		1	Polie - Vilebrequin commande courroie A/A
-	44878-S36	1825806	68/		4	Rondelle plate - 7/16 - gr. No. 8
-	58656-S36	3919110	68/		4	Boulon - 7/16-14 x 1-3/4 (Poulie à damper) tête hex. - Gr. No. 8

T.A.V: Jo  
Van: Alan

RGDS  
like

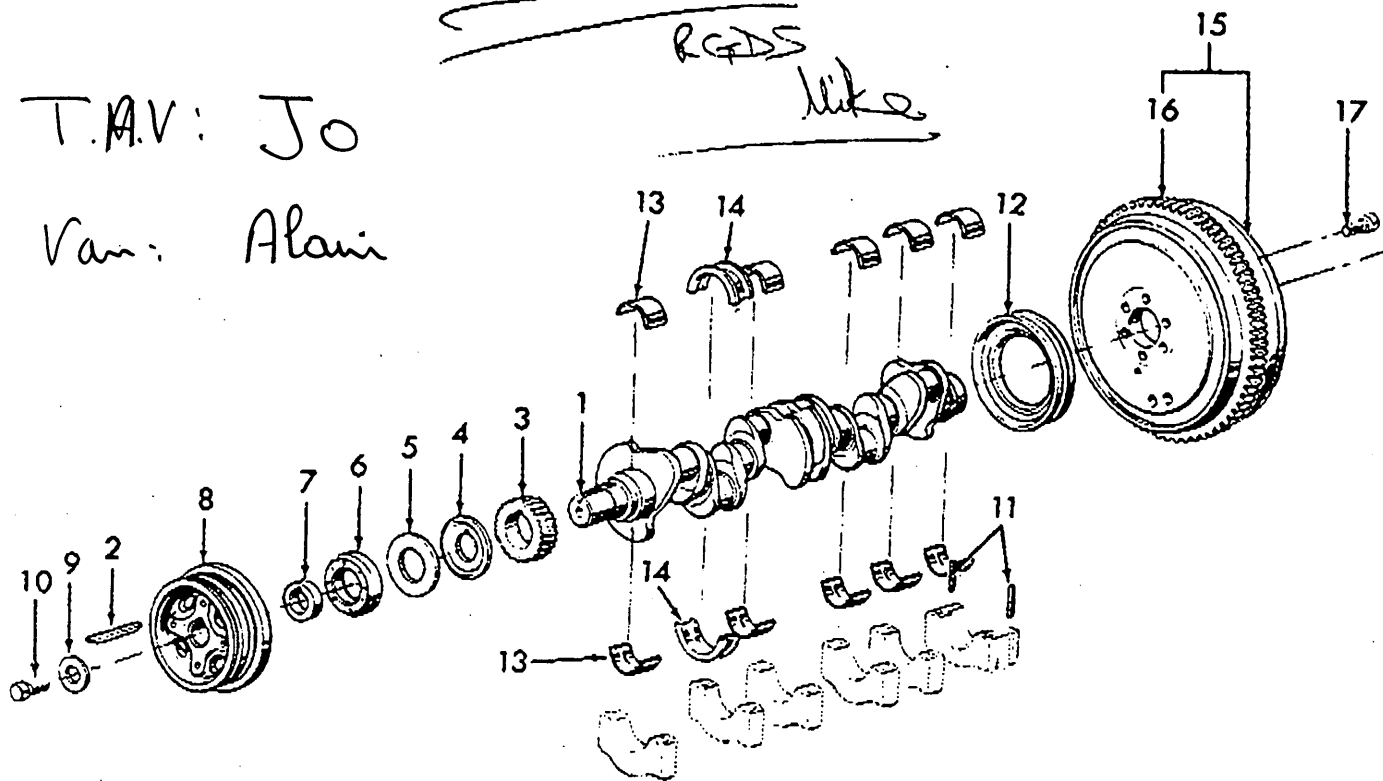


FIG. 6B1 — CRANKSHAFT, FLYWHEEL & RELATED PARTS

FIG.	PART NUMBER	FINIS CODE	YEAR	REMARKS	QTY.	PART NAME
<b>6B1 CRANKSHAFT, FLYWHEEL &amp; RELATED PARTS</b>						
1	C7NN-6303-C	1819491	68/	Repl. C7NN-6303-B	1	Crankshaft
2	C7NN-6N250-A	1815842	68/		1	Key — Crankshaft Gear to Crankshaft
3	E3NN-6306-BA	3943957	68/		1	Gear — Crankshaft
4	C5NE-6310-B	1811428	68/		1	Slinger — Crankshaft Oil
5	C5NE-6B309-A	1804046	68/		1	Seal — Crankshaft — Front Dust
6	D5NN-6700-A	3908809	68/		1	Seal Assy. — Crankshaft — Front Oil
7	C5NE-6B306-A	1811427	68/		1	Spacer — Crankshaft Damper
8	C7NN-6316-A	1815844	68/1-73	8000-9000	1	Damper Assy. — Crankshaft Vibration
8	D2NN-6316-A	1827213	2-73/78	8000-9000	1	Damper Assy. — Crankshaft Vibration
8 S	D8NN-6316-AC	3957694	79/	TW10, 20, 30	1	Damper Assy. — Crankshaft Vibration — 3 Groove
9	382675-S	1816843	68/	Repl. 382675-S	1	Washer — 3/4 Flat
10	304807-S36	1821286	68/		1	Bolt — 3/4-16 x 1-3/4 (Damper) Hex Head
11 S	E4NN-6336-AB	3956681	68/	Repl. C7TE-6336-A (C)	2	Seal — Rear Main Bearing Cap
12	E2NN-6701-BA	3934345	68/	Repl. D8NN-6701-BA	1	Seal Assy. — Crankshaft Rear Oil (U.S.)
12	E5NN-6701-BA	3955247	68/	Repl. C5NE-6701-C2	1	Seal Assy. — Crankshaft Rear Oil (FTO-E)
—	D3NN-6A312-A	1843884	68/		1	Pulley — Crankshaft Air Conditioner Belt Drive
—	44878-S36	1825806	68/		4	Washer — 7/16 Flat — Grade #8
—	58656-S36	3919110	68/		4	Bolt — 7/16-14 x 1-3/4 (Pulley to Damper) Hex Hd. — Grade #8



2 OF 2  
**FORD TRACTOR  
 PARTS CATALOG**



FIG.	PART NUMBER	FINIS CODE	YEAR	REMARKS	QTY.	PART NAME
<b>6B1 CRANKSHAFT, FLYWHEEL &amp; RELATED PARTS</b>						
13	CFPN-6333-A	1811582	68/		6	Liner Kit — Main Bearing — Standard (Red)
	CFPN-6333-B	1811583	68/		6	Liner Kit — Main Bearing — Standard (Blue)
	CFPN-6333-C	1811584	68/		6	Liner Kit — Main Bearing (.002 U/S)
	CFPN-6333-D	1811585	68/		6	Liner Kit — Main Bearing (.010 U/S)
	CFPN-6333-E	1811586	68/		6	Liner Kit — Main Bearing (.020 U/S)
	CFPN-6333-F	1811587	68/		6	Liner Kit — Main Bearing (.030 U/S)
	CFPN-6333-G	1811588	68/		6	Liner Kit — Main Bearing (.040 U/S) Each Kit Contains (1) Lower Main Bearing Liner
14	EBPN-6337-A	3927680	68/		1	Liner Kit — Main Thrust Bearing — Std. (Red)
	EBPN-6337-B	3927681	68/		1	Liner Kit — Main Thrust Bearing — Std. (Blue)
	CFPN-6337-C	1811591	68/		1	Liner Kit — Main Thrust Bearing (.002 U/S)
	EBPN-6337-D	3927683	68/		1	Liner Kit — Main Thrust Bearing (.010 U/S)
	EBPN-6337-E	3927684	68/		1	Liner Kit — Main Thrust Bearing (.020 U/S)
	EBPN-6337-F	3927685	68/		1	Liner Kit — Main Thrust Bearing (.030 U/S)
S	EBPN-6337-G	3927686	68/		1	Liner Kit — Main Thrust Bearing (.040 U/S) Each Kit Contains (1) Upper & (1) Lower Main Thrust Bearing Liner
15	E0NN-6375-KA	3933424	68/ 69/78	8000 & TW10 9000	1	Flywheel Assy. — 13"
15	D8NN-6375-BB	3933404	79/	TW20, 30	1	Flywheel Assy. — 14" Consists of Flywheel plus: Gear — Flywheel Ring
15	C5NE-6384-A	1804203	68/		1	
17 F	43172-S36	3951840	68/78	8000, 9000	6	Bolt — 9/16-18 x 2-5/8 (Flywheel Assy. to Crankshaft) Hex Head Self Locking
17	D9NN-6379-AB	3923663	79/	TW-10, 20, 30	6	Bolt — 9/16-18 x 2.00 (Flywheel Assy. to Crankshaft) Socket Hd. Self Locking Grade 8



# CATALOGUE DE PIÈCES

FIG.	NO. DE PIECE	CODE FINIS	ANNE	REMARQUES	QTE.	NOM DE PIECE
<b>681 VILEBREQUIN, VOLANT ET PIÈCES ASSOCIÉES</b>						
13	CFPN-6333-A	1811582	68/		6	Ens. coussinet, palier, std. (rouge)
	CFPN-6333-B	1811583	68/		6	(bleu)
	CFPN-6333-C	1811584	68/		6	(sous-dimensionné 0,002)
	CFPN-6333-D	1811585	68/		6	(sous-dimensionné 0,010)
	CFPN-6333-E	1811586	68/		6	(sous-dimensionné 0,020)
	CFPN-6333-F	1811587	68/		6	(sous-dimensionné 0,030)
	CFPN-6333-G	1811588	68/		6	(sous-dimensionné 0,040)
14	EBPN-6337-A	3927680	68/		1	(chaque jeu comporte (1) coussinet de palier principal et inférieur)
	EBPN-6337-C	3927681	68/		1	Ens. coussinet, palier de butée principal, standard (rouge)
	CFPN-6337-C	1811591	68/		1	Standard (bleu)
	EBPN-6337-D	3927683	68/		1	(sous dimensionné 0,002) 0.010
	EBPN-6337-E	3927684	68/		1	(sous dimensionné 0,010) 0.020
	EBPN-6337-F	3927685	68/		1	(sous dimensionné 0,020) 0.030
	EBPN-6337-G	3927686	68/		1	(sous dimensionné 0,030)
S	EBPN-6337-G	3927686	68/		1	(sous dimensionné 0,040)
15	E0NN-6375-KA	3933426	68/ 69/78	8000 et TW-10 9000	1	chaque jeu comporte (1) coussinet supérieur et coussinet inférieur de butée principale Ens. volant 13"
15	D8NN-6375-BB	3933404	79/	TW-20,30	1	Ens. volant 14"
16	C5NE-6384-A	1804203	68/		1	Comporte le volant plus: Couronne dentée du volant
17 F	43172-S36	3951840	68/78	8000,9000	6	Boulon tête six pans 9/16-18 x 2-5/8 (d'ens. volant à vilebrequin) verrouillage
17	D9NN-6379-AB	3923663	79/	TW10-20-30	6	Boulon tête 9-16-18 x 2,00 (d'ens. volant à vilebrequin) verrouillage degré 8

\* Lorsque remplacer C9NN-7A684-A avec D8NN-7A684-BA et C7NN-N778-A avec D8NN-N778-AA aussi remplacer 43172-S36 avec 388483-S2.

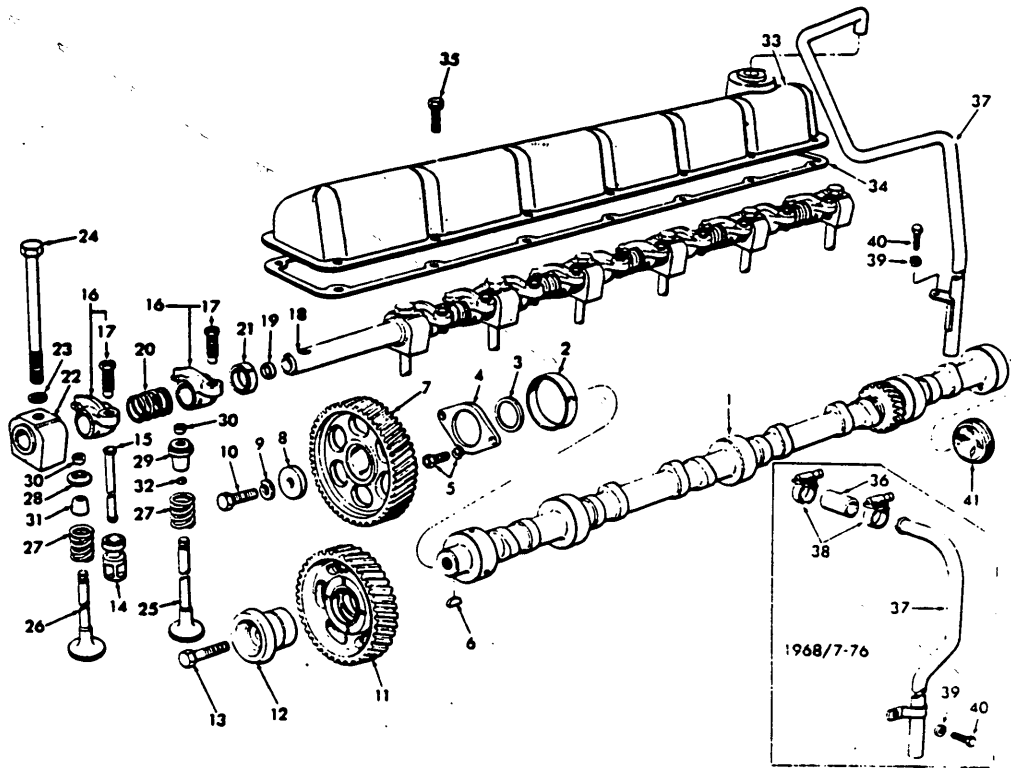


FIG. 6C1 - ARBRE A CAMES, CULBUTEUR, SOUPAPE ET PIECES ASSOCIEES

FIG.	NO. DE PIECE	CODE FINIS	ANNEE	REMARQUES	QTE.	NOM DE PIECE
<b>6C1 ARBRE A CAMES, CULBUTEUR, SOUPAPE ET PIECES ASSOCIEES</b>						
1	E1NN-6250-AA	3929867	79/	Sans Engrantage	1	Arbre à cames
1	D0NN-6250-A*	1823451	68/78	Avec Engrantage	1	Arbre à cames (utilises avec D1NN-6256-A)
2	C5NE-6261-B	1810777	68/		5	Portée
3	C5NE-6265-A	1804020	68/		1	Cale de butée
4	D8NN-6269-AA	3918865	68/		1	Plaque de butée
5	372287-S36	3907652	68/		2	Ens. vis 5/16-18 x .75 (de plaque à bloc-cyl.)
6	74178-S	3416019	68/		1	Clavette Woodruff 3/16 x .75 (de pignon à arbre à cames)
7	D8NN-6N251-AA*	3916915	68/	A utiliser avec D0NN-6250-A	1	Pignon (reemp. C5NE-6256-A)
8	C5NE-6278-A	1804024	68/		1	Rondelle - de pignon
9	34808-S36		68/		1	Rondelle frein - 7/16
10	304724-S36	1821252	68/		1	Boulon - 7/16-14 x 1-1/4 (Pignon à arbre à cames)
11R	E3NN-6A253-BA	3943956	79/		1	Ens. pignon d'entraînement
-	D9NN-6A254-AA	3923678	79/	TW10-20-30	1	Coussinet - Pignon d'entraînement
12	C5NE-6A255-A	1804009	68/		1	Adaptateur de pignon d'entraînement
13	43122-S	3415356	68/		1	Boulon - 1/2-20 x 2.12 (Pignon à bloc) Hex.
14	C7NN-6500-B	1818724	68/	Reemp. C5NE-6500-C & B	12	Poussoir de soupape (longueur 2.06") (à utiliser avec tige-poussoir 12.17)
15	C5NE-6567-B	1813399	68/		12	Tige poussoir de soupape (12.17")
16	C7NN-6259-A	1817911	68/	Echappement	6	Ens. bras - Culbuteur
16	D3NN-6529-A	3909926	68/	Admission	6	Ens. bras - Culbuteur
17	C2DE-6549-A	3918042	68/		12	Comporte le culbuteur plus:
18	C7NN-6563-A	1819450	68/7-76	Reemp. C7NN-6563-B	12	Vis de réglage du culbuteur
18	D5NN-6563-A	3903587	8-76/		1	Axe des culbuteurs
19	376099-S	3417040	68/		1	Axe des culbuteurs
					2	Bouchon cuvette extrémités de l'axe des culbuteur

\*Note: Lors du remplacement du pignon et/ou de l'arbre à cames sur des moteurs fabriqués avant 12-70, les pièces D0NN-6250-A et D8NN-6N251-AA sont toutes deux nécessaires.



# CATALOGUE DE PIÈCES

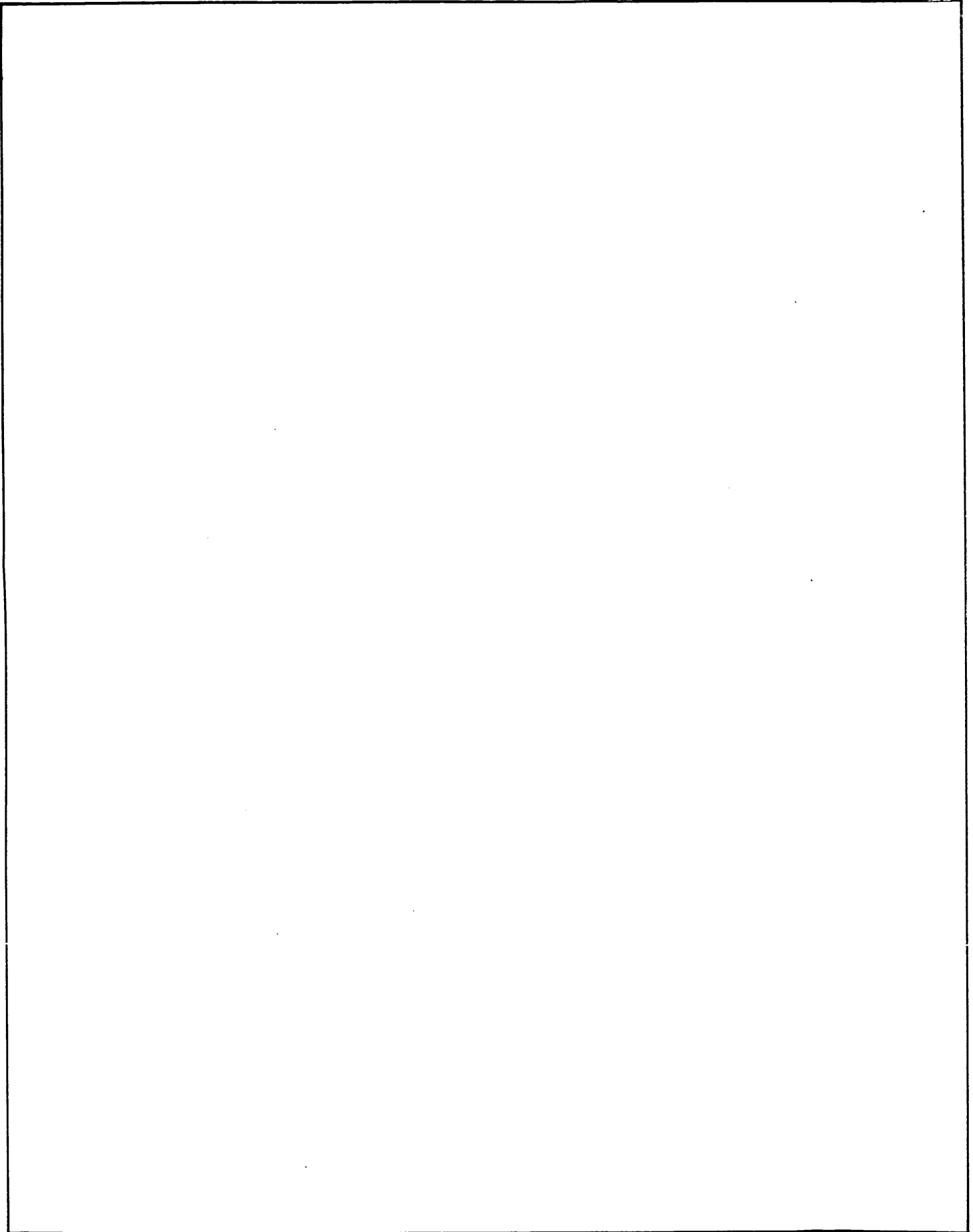
FIG.	NO. DE PIECE	CODE FINIS	ANNE	REMARQUES	QTE.	NOM DE PIECE
<b>6C1 ARBRE A CAMES, CULBUTEUR, SOUPAPE ET PIECES ASSOCIEES</b>						
20	C5NE-6587-A	1804341	68/		6	Ressort, positionnement du culbuteur
21	C7NN-6590-A	1818731	68/	Fourni avec C5NE-6590-A	6	Entretoise de culbuteur
22	C7NN-6531-A	1821375	68/7-76	Repl. C5NE-6531-A	7	Support d'axe
22	D8NN-6531-AA	3934389	8-76/		7	Support d'axe
23	377490-S	3417071	68/7-76		7	Rondelle plate 1/2"
24	D5NN-6065-D	3907722	68/7-76		7	Boulon six pans 1/2-12 x 7.80
24	D5NN-6065-B	3907720	8-76/		6	Boulon 9/16 - 12 x 8.08
25	C7NN-6505-E	1818709	68/7-76	8000	6	Soupape-échappement(std.)(reempl.C5NE-6505-B)
25	C7NN-6505-F	1818723	68/7-76	8000	AR	(surdimensionné de 0,003) (reempl. C5NE-6505-B)
25	C7NN-6505-G	1818708	68/7-76	8000	AR	(surdimensionné de 0,015)
25	C7NN-6505-H	1818713	68/7-76	8000	AR	(surdimensionné de 0,030)
25	D6NN-6505-A	3909917	69/78		6	Soupape - échappement (Std.)
25	D6NN-6505-B	3909918	69/78		AR	(surdimensionné de 0,003)
25	D6NN-6505-C	3909929	69/78		AR	(surdimensionné de 0,015)
25	D6NN-6505-D	3909920	69/78		AR	(surdimensionné de 0,030)
25 Y	D8NN-6505-AA	3912598	69/	TW-10-20-30	6	Soupape - echapement (Std.)
25I	D8NN-6505-BA	3912599	79/	TW-10-20-30	AR	(surdimensionné de 0,003)
25I	D8NN-6505-CA	3912600	79/	TW-10-20-30	AR	(surdimensionné de 0,015)
25I	D8NN-6505-DA	3912901	79/	TW-10-20-30	AR	(surdimensionné de 0,030)
26	C5NN-6507-B	1823823	68/7-76	8000	6	Soupape d'admission (Std.)
26	C5NN-6507-C	1823824	68/7-76	8000	AR	Soupape d'admission (surdimensionné 0,003)
26	C5NN-6507-D	1823825	68/7-76	8000 (Rempl. C5NE-6507-C)	6	(surdimensionné de 0,015)
26	C5NN-6507-E	1823826	68/7-76	8000 (Rempl. C5NE6507-D)	AR	Soupape d'admission (surdimensionné 0,030)
26	D0NN-6507-A	1827105	69/5-72	9000 (45 degrés)	6	Soupape d'admission (std.) (Rempl. C9NN-6507-E)
26	D0NN-6507-B	1827106	69/5-72	9000 (45 degrés)	6	(surdimensionné 0,003) (Rempl.C9NN-6507-E)
26	D0NN-6507-B	1827106	69/5-72	9000 (45 degrés) U.S.	AR	(surdimensionné 0,003) (Rempl.C9NN-6507-F)
26	D0NN-6507-C	1827107	69/5-72	9000 (45 degrés)	AR	(surdimensionné 0,015) (Rempl.C9NN-6507-G)
26 R	D0NN-6507-D	1827108	69/5-72	9000 (45 degrés)	AR	(surdimensionné 0,030) (Rempl.C9NN-6507-H)
26	D0NN-6507-J	1824116	6-72/78	9000 (30 degrés)	6	Soupape d'admission (Std.)
26	D0NN-6507-K	1824117	6-72/78	9000 (30 degrés)	AR	Soupape d'admission (surdimensionné 0,003)
26	D0NN-6507-L	1824118	6-72/78	9000 (30 degrés)	AR	(surdimensionné 0,015)
26	D0NN-6507-M	1824119	6-72/78	9000 (30 degrés)	AR	(surdimensionné 0,030)
26	D3NN-6507-A	1842750	8-76/	8700-TW-10	6	Soupape d'admission (Std.)
26	D3NN-6507-B	1842751	8-76/	8700-TW-10	AR	(surdimensionné 0,003)
26 R	D3NN-6507-C	1842752	8-76/	8700-TW-10	AR	Soupape d'admission (0,15)
26 R	D3NN-6507-D	1842753	8-76/	8700-TW-10	AR	Soupape d'admission (0,03)
26	D8NN-6507-AA	3912953	79/	TW-20, 30	6	Soupape d'admission (Std.)
26	D8NN-6507-BA	3912954	79/	TW-20, 30	AR	Soupape d'admission (0,003)
26 R	D8NN-6507-CA	3912955	79/	TW-20, 30	AR	Soupape d'admission (0,15)
26 R	D8NN-6507-DA	3912956	79/	TW-20, 30	AR	Soupape d'admission (0,03)
27	D6NN-6513-A	3911693	68/	Rempl. C5NE-6513-A	12	Ressort de soupape
28	D0NN-6514-A	1823453	68/		6	Retenue de soupape d'admission
29	C5NE-6A516-A	1804304	68/		6	Ens. retenue, soupape d'échappement
30	C1AE-6518-A	1804307			24	Clavette, retenue de ressort
31	C5NE-6571-A	1804329	68/	8000 - TW10 BSD666	6	Joint, tige de soupape d'admission
32	C5NE-6571-B	1804330	68/		6	Tige de soupape d'échappement

# FORD TRACTOR



# CATALOGUE DE PIECES

FIG.	NO. DE PIECE	CODE FINIS	ANNE	REMARQUES	QTE.	NOM DE PIECE
601	<b>ARBRE A CAMES, CULBUTEUR, SOUPAPE ET PIECES ASSOCIEES</b>					
33	C7NN-6582-D	1816855	68/7-78	9000	1	Ensemble couvercle des culbuteurs
33	O2NN-6582-C	1826128	68/7-78	9000 (U.S.)	1	Ensemble couvercle des culbuteurs
33	O6NN06582-A	3908088	68/7-78	9000 (FTO-E)	1	Ensemble couvercle des culbuteurs
-	670E3-S26	1825104	6-78/	(Ø INT 1.06" - 25mm)	1	Compares le couvercle plus
34	C7NN-6584-D	1817058	68/78	9000, 9000	1	Joint torique de couvercle
34 R	O8NN-6584-AA	3812967	79/	79-16-30-38	1	Joint couvercle des culbuteurs
36	J73308-C26	3810286	68/		14	Ensemble vis et rondelle, six pass 5/16-18 x .52 (de couvercle à culbuteur)
36	CSRE-6863-A	1804488	68/7-78	9000	1	Outil (de teste de ventilation de carter à couvercle)
37	C7NN-6758-B	1820297	68/7-78	9000	1	Ensemble tube, ventilation de carter
37	CSNN-6758-C	1828104	68/9-72	9000	1	
37	O2NN-6758-A	1828105	10-72/7-78	9000	1	
37	O6NN-6758-A	3908081	6-78/78	9000, 9000	1	
37 R	O8NN-6758-AA	3812910	79/	79-16-30-38	1	
38	J76091-S	1809768	68/	(C)	2	Coffret (1" à 1.38") (drit de ventilation)
38	34808-S38	1821101	68/		1	Rondelle frais 5/16
46	304648-S38	1821104	68/		1	Boulon six pass 5/16-18 x 3/4
41	CSNN-0861-B	1816884	68/		1	Couvercle, pignon d'entraînement de pompe hydr. d'arbre à cames



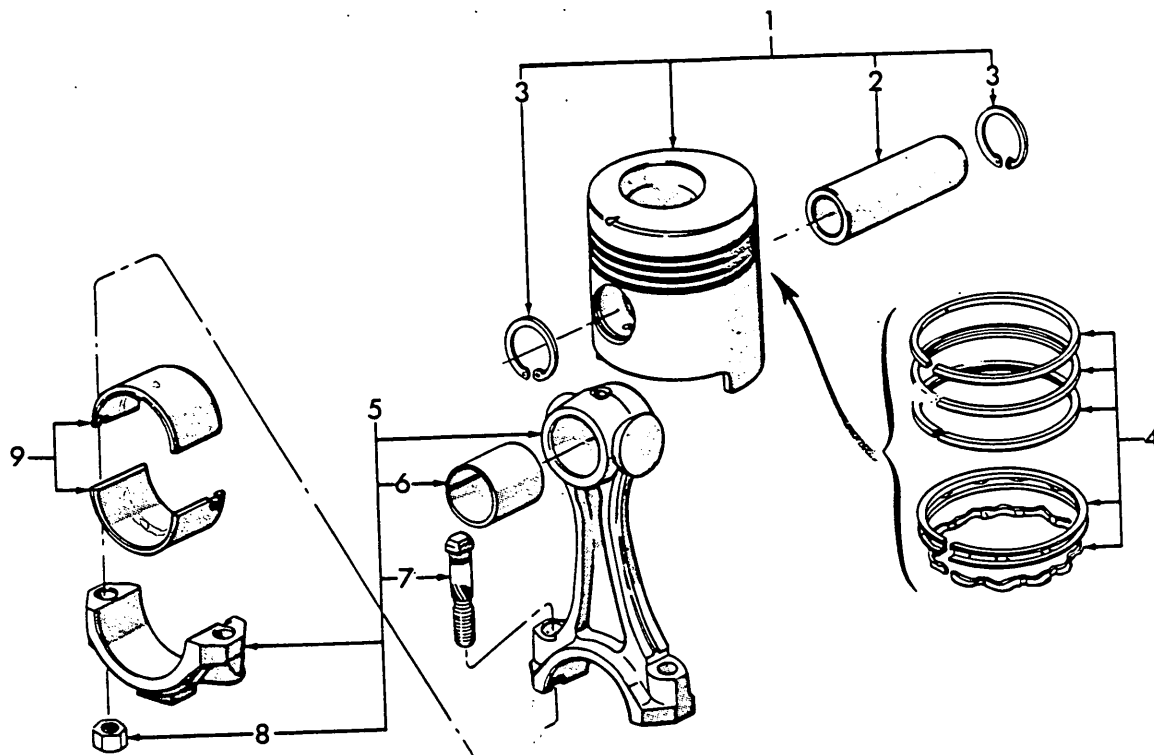


FIG. 6D STONS ET BILLES

FIG.	NO. DE PIECE	CODE FINIS	ANNEE	REMARQUES	QTE.	NOM DE PIECE
<b>6D1 PISTONS ET BIELLES</b>						
1	EONN-6108-AA	3928178	68/9-72	8000 (U.S.)	6	Ens. piston, axe et retenue (Std.)
1	D2NN-6108-AC	1827165	68/9-72	8000 (F.T.O.-E)	6	Ens. piston, axe et retenue (Std.)
1	D4NN-6108-U	1845876	68/9-72	8000 (U.S.)	6	Surdimensionné (.004) (.1016 mm O/S)
1	D2NN-6108-AD	1827166	68/9-72	8000 (FTO-E)	6	Surdimensionné (.004) (.1016 mm O/S)
1	EONN-6108-CA	3928180	68/9-72	8000 (U.S.)	6	Surdimensionné (.020) (.508 mm O/S)
1	D2NN-6108-AE	1827167	68/9-72	8000 (FTO-E)	6	Surdimensionné (.020) (.508 mm O/S)
1 S	EONN-6108-DA	3928181	68/9-72	8000 (U.S.)	6	Surdimensionné (.030) (.762 mm O/S)
1	D2NN-6108-AF	1827168	68/9-72	8000 (FTO-E)	6	Surdimensionné (.030) (.762 mm O/S)
1	EONN-6108-EA	3928182	68/9-72	8000 (U.S.)	6	Surdimensionné (.040) (1.016 mm O/S)
1	D2NN-6108-AG	1827169	68/9-72	8000 (FTO-E)	6	Surdimensionné (.040) (1.016 mm O/S)
1	D5NN-6108-S	3905772	10-72/	8000, 8700, TW 10, BSD666	6	Ens. piston, axe et retenue (Std.)
1	D5NN-6108-T	3905773	10-72/	8000, 8700-TW10, BSD666	6	Surdimensionné (.004) (.1016 mm O/S)
1	D5NN-6108-U	3905774	10-72/	8000, 8700, TW-10 BSD666	6	Surdimensionné (.020) (.508 mm O/S)
1	D5NN-6108-V	3905775	10-72/	8000, 8700-TW10 BSD666	6	Surdimensionné (.030) (.762 mm O/S)
1	D5NN-6108-X	3906451	10-72/	8000, 8700-TW10 BSD666	6	Surdimensionné (.040) (1.016 mm O/S)

# FORD TRACTOR



# CATALOGUE DE PIECES

FIG.	NO. DE PIECE	CODE FINIS	ANNE	REMARQUES	QTL.	NOM DE PIECE
<b>601 PISTONS ET BIELLES</b>						
1	05NN-6108-A	3904235	68/7-76	9000 (U.S.)	6	Ess. piston, axe et retenue (Std.)
1			75/7-76	9000 (FTO-E)	6	(Standard)
1	0CPN-6108-F	1827191	68/75	9000 (FTO-E)	6	(Standard)
1	05NN-6108-B	3904238	68/7-76	9000 (U.S.)	6	Serdimensionné (.004) (.1016 mm O/S)
			75/7-76	9000 (FTO-E)	6	Serdimensionné (.004) (.1016 mm O/S)
1	0CPN-6108-G	1827192	68/75	9000 (FTO-E)	6	Serdimensionné (.004) (.1016 mm O/S)
1	05NN-6108-C	3904237	68/7-76	9000 (U.S.)	6	Serdimensionné (.020) (.508 mm O/S)
			75/7-76	9000 (FTO-E)*	6	Serdimensionné (.020) (.508 mm O/S)
1	0CPN-6108-H*	1827193	68/7-76	9000 (FTO-E)	6	Serdimensionné (.020) (.508 mm O/S)
1	05NN-6108-D	3904238	68/7-76	9000 (U.S.)	6	Serdimensionné (.030) (.762 mm O/S)
			75/7-76	9000 (FTO-E)*	6	Serdimensionné (.030) (.762 mm O/S)
1	0CPN-6108-J	1827194	68/7-76	9000 (FTO-E)	6	Serdimensionné (.030) (.762 mm O/S)
1	05NN-6108-E	3904239	68/7-76	9000 (U.S.)	6	Serdimensionné (.040) (1.016 mm O/S)
			75/7-76	9000 (FTO-E)	6	Serdimensionné (.040) (1.016 mm O/S)
1	0CPN-6108-K	1827195	68/7-76	9000 (FTO-E)	6	Serdimensionné (.040) (1.016 mm O/S)
1	07NN-6108-A	3913727	8-76/	9700-TW20, 30	6	Ess. piston, axe et retenue (Std.)
1	07NN-6108-B	3913728	8-76/	9700-TW20, 30	6	Serdimensionné (.004) (.1016 mm O/S)
1	07NN-6108-C	3913729	8-76/	9700-TW20, 30	6	Serdimensionné (.020) (.508 mm O/S)
1	07NN-6108-D	3913730	8-76	9700-TW20, 30	6	Serdimensionné (.030) (.762 mm O/S)
1	07NN-6108-E	3913731	8-76	9700-TW20, 30	6	Serdimensionné (.040) (1.016 mm O/S)
2	CSNE-6135-A	1803892	68/	8000, TW10	6	Compartez le piston plus.
2	CSNN-6135-B	1819448	68/	9000, TW20, 30	6	Axe de piston
3	97623-S38	1823838	68/	8000, TW10	12	Retenue d'axe de piston
3	97625-S	1821513	68/	9000, TW-20, 30	12	
4	0JPN-6148-W	3917488	68/5-72	8000	6	Jac: segments de piston (standard)
4	0JPN-6148-X	3917489	68/5-72	8000	6	(serdimensionné .020)
4	0JPN-6148-Y	3917470	68/5-72	8000	6	(serdimensionné .030)
4	0JPN-6148-Z	3917471	68/5-72	8000	6	(serdimensionné .040)
4	0FPN-6148-E	3905823	68/	9000, TW20, 30	6	(Standard)
			10-72/	8000, TW10	6	(Standard)
4	0FPN-6148-B	3904283	68/	9000, TW20, 30	AR	Serdimensionné .020
			10-72/	8000, TW10	AR	Serdimensionné .020
4	0FPN-6148-C	3904284	68/	9000, TW20, 30	AR	Serdimensionné .030
			10-72/	8000, TW10	AR	Serdimensionné .030
4	0FPN-6148-D	3904285	68/	9000, TW20, 30	AR	Serdimensionné .040
			10-72/	8000, TW10	AR	Serdimensionné .040

\*N'est plus disponible en service

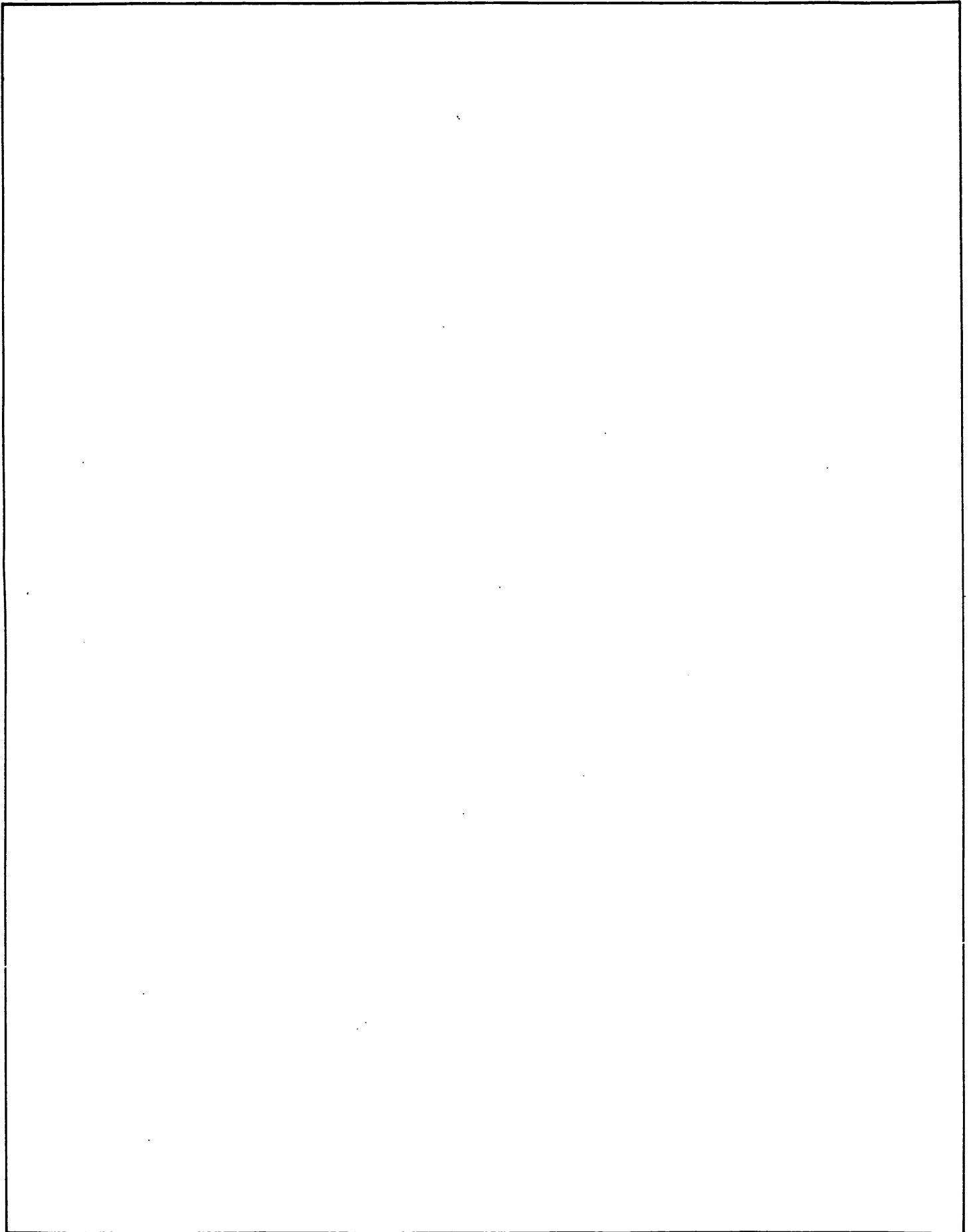
3  
8  
9





FIG.	NO. DE PIECE	CODE FINIS	ANNE	REMARQUES	QTE.	NOM DE PIECE
<b>6D1 PISTONS ET BIELLES</b>						
5 S	E4NN-6200-AB	3955928	68/	8000, TW-10 BSD666	6	Ens. bielle
5 S	E4NN-6400-BB	3955929	69/	9000, TW20,30, BSD666T, 666T1	6	Ens. bielle
6	C5NE-6207-A	1803972	68/	8000, TW10 BSD666	6	Comporte la bielle, la chapeau, plus:
6	C9NN-6207-C	1819460	69/	9000, TW20,30, BSD666T, 666T1	6	Bague de bielle
7 S	E4TN-6214-AB	3955330	68/		6	Bague de bielle
8	385279-S2	3909943	68/		12	Boulon de bielle 7/16-20
9	D FPN-6211-A	3906780	68/	8000, TW-10 BSD666	12	Ecrou 7/16-20 (bielle)
9	D FPN-6211-B	3906781	68/	8000, TW-10 BSD666	6	Ens. coussinet: palier de bielle (std.) rouge
9	D FPN-6211-C	3906782	68/	8000, TW-10 BSD666	6	(Standard) bleu
9	D FPN-6211-D	3906783	68/	8000, TW-10 BSD666	AR	(Sous-dimensionné .002)
9	D FPN-6211-E	3906784	68/	8000, TW-10 BSD666	AR	(Sous-dimensionné .010)
9	D FPN-6211-F	3906785	68/	8000, TW-10 BSD666	AR	(Sous-dimensionné .020)
9	D FPN-6211-G	3906786	68/	8000, TW-10 BSD666	AR	(Sous-dimensionné .030)
9	DGPN-6211-A	3909414	69/	9000, TW-20,30, BSD666T, 666T1	AR	(Sous-dimensionné .040)
9	DGPN-6211-B	3909415	69/	9000, TW-20,30, BSD666T, 666T1	AR	(Standard rouge)
9	DGPN-6211-C	3909416	69/	9000, TW-20,30, BSD666T, 666T1	AR	(Sous-dimensionné .002)
9	DGPN-6211-D	3909417	69/	9000, TW-20,30, BSD666T, 666T1	AR	(Sous-dimensionné .010)
9	DGPN-6211-E	3909418	69/	9000, TW-20,30, BSD666T, 666T1	AR	(Sous-dimensionné .020)
9	DGPN-6211-F	3909419	69/	9000, TW-20,30, BSD666T, 666T1	AR	(Sous-dimensionné .030)
					AR	(Sous-dimensionné .040)

\* die SB JULY 1993 NR 15!



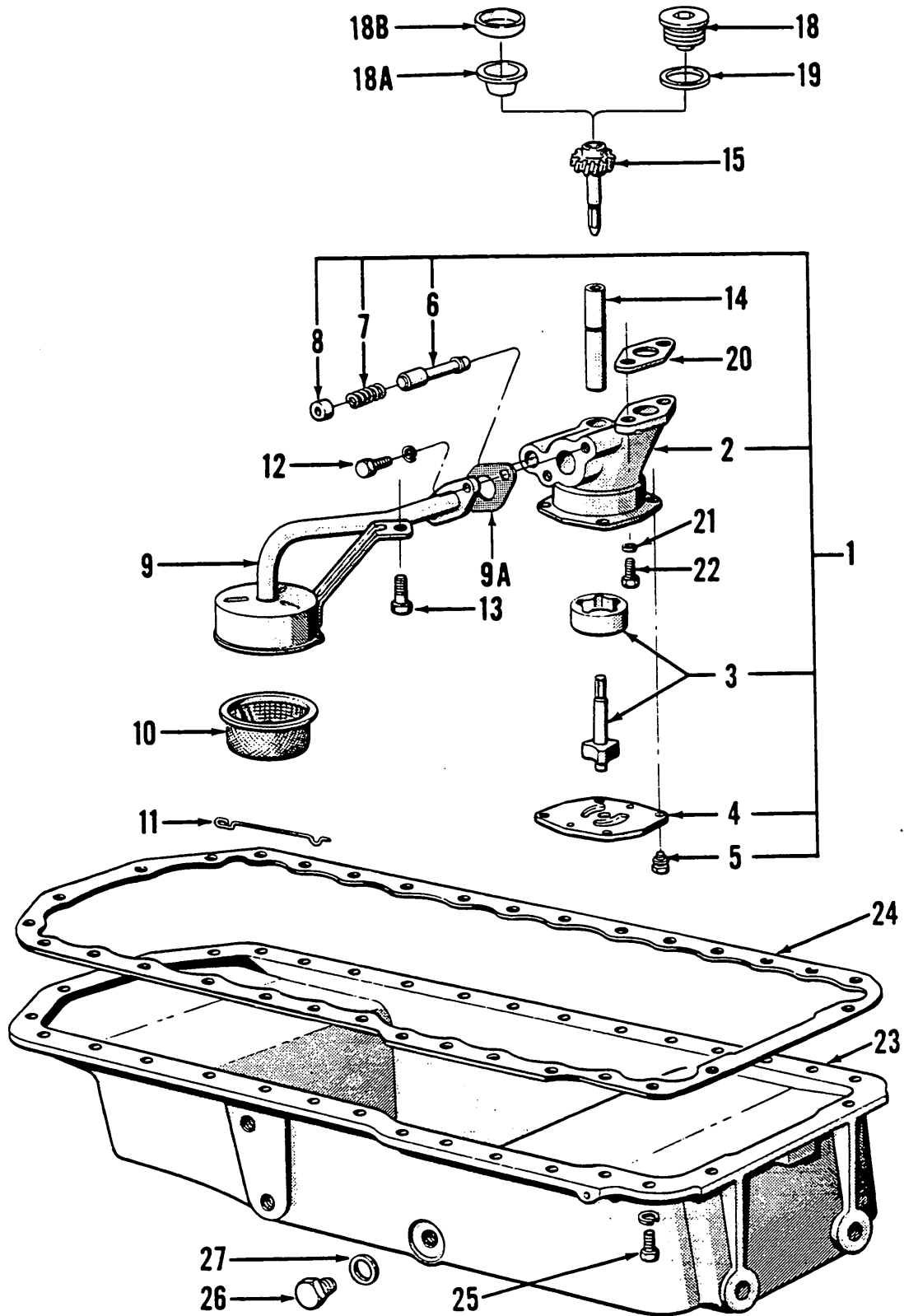


FIG. 6E1 - POMPE A HUILE, CARTER D'HUILE ET PIÈCES ASSOCIÉES



FIG.	NO. DE PIECE	CODE FINIS	ANNE	REMARQUES	QTE.	NOM DE PIECE
<b>6E1 POMPE A HUILE, CARTER D'HUILE ET PIÈCES ASSOCIEES</b>						
				<i>3910388</i>		
1S	E1NN-6600-AB	3949200	68/78	9700 -	1	Comporte:
1S	E1NN-6600-BB	3949199	8-76/78	8700	1	Ens. Pompe
1S	E2NN-6600-AB	3949196	68/7-76	8000 - 9000	1	Ens. Pompe
2		1826411	68/78	8000	1	Ens. Pompe <i>USE 3956426</i>
3	D0NN-6608-A	1823199	68/78	8000 (avec rotor cannelé-4)	1	(Commande spéciale uniquement)
3	D5NN-6608-A	3910386	74/78	8000 (avec rotor cannelé-6)	1	Ens. rotor et arbre
3	D5NN-6608-B	3910387	74/78	9000 (avec rotor cannelé-6)	1	Ens. rotor et arbre
3S	D5NN-6608-C	3910388	11-77/78	8000 (6 Rotor Cannelé)	1	Ens. rotor et arbre
3 R	E2NN-6608-AA	3934834	68/7-76	Utiliser avec E2NN-6600-AB	1	Ens. Rotor et Arbre
4	C7NN-6616-B	1817843	68/78	Rempl. EDL-6616-A (8000)	1	Couvercle de pompe
4 R	D5NN-6616-A	3934836	8-76/78	Utiliser avec E1NN-6600-AA, BB	1	Housse
4 R	E2NN-6616-AA	3934833	68/7-76	Utiliser avec E2NN-6600-AB	1	Housse
5	373742-S	3417005	68/78	8000	4	Ens. vis et rondelle, six pans 1/4-20 x .88 (de couvercle à corps de pompe)
5S	E2NN-6L623-AA	3934838	68/7-76		1	Vis M6-17 Tête Hex.
	C5NE-6A809-A	1804478	68/1-72	8000	1	Soupape régulatrice de pression
6	D1NN-6A809-A	1826414	2-72/78	8000 (avec rotor cannelé-4)	1	Soupape - régulatrice de pression
6	D8NN-6A809-AA	3917629	74/78	(avec rotor cannelé-6)	1	
7	C5NE-6670-A	1804396	68/1-72	8000	1	Ressort de soupape régulatrice de pompe
7 Y	D8NN-6670-AA	3913799	2-72/78	8000 (avec rotor cannelé-4)	1	
7	D5NN-6670-A	3910383	74/78	(avec rotor cannelé-6)	1	
8	C5NE-6A616-A	1804370	68/1-72	8000	1	Bouchon de soupape régulatrice
8	D1NN-6674-A	1826413	2-72/78	8000 (avec rotor cannelé-4)	1	
8	D5NN-6674-A	3910384	74/78	(avec rotor cannelé-6)	1	
9	C7NN-6615-A	1820291	68/78		1	Ens. couvercle et tube d'admission
9A	C7NN-6626-A	1820294	68/78		1	Joint, de couvercle et tube d'admission
	8BA-6623-A	1820293	68/78	(avec rotor cannelé-4)	1	Ens. crépine
10	D9NN-6623-AA	3918848	74/78	(avec rotor cannelé-6)	1	
11	EAD-6628-A	3424928	68/78		1	Ressort de crépine
12	372287-S36	3907652	68/78		2	Ens. vis et rondelle six pans 5/16-18 x .75 (de couvercle à corps de pompe)
13	430890S36	1821696	68/78		1	Boulon indesserrable 1/2-13 x 1.0 (de support de couvercle à bloc-cylindres)
14	C7NN-6A605-A	1817359	68/78		1	Arbre intermédiaire
15	D3NN-6A820-F	1845748	68/78	Rempl. D3NN-6A820-D D0NN-6A820-A	1	Ens. arbre et pignon d'entraînement
18	C5NE-6A798-B	1804478	68/3-71		1	Butée de pignon
18A	D0NN-6A798-A	1823865	4-71/78		1	
188	376809-S36	1823880	4-71/78		1	Bouchon cuvette Diam. 2.197" - 2.200"
188	376663-S	1823879	4-71/78	Pour trou surdimensionné	1	Bouchon cuvette Diam. 2.217" - 2.220"
19	C5NE-6A799-A	1804477	68/3-71		1	Joint de butée de pignon
20	C7NN-6659-A	1819150	68/78	Rempl. C3TE-6659-A	1	Joint de pompe à bloc
21	380515-S	1812636	68/78		2	Rondelle-frein 3/8
22	379310-S36	1833399	68/78		2	Boulon six pans 3/8-16 x 1.38 (de pompe à huile à bloc moteur)
23	D5NN-6676-C	3907707	68/7-76	Rempl. C7NN-6676-F	1	Carter d'huile
23	D6NN-6676-A	3910678	8-76/78		1	Carter d'huile
24	E4NN-6710-AA	3949120	68/78	Rempl. C9NN-6710-C	1	Joint de carter
-	34807-S36	1821693	68/78		32	Rondelle-frein 3/8
25	304722-S36	1821251	68/78		32	Boulon 3/8-16 x 1-1/4 hex (carter bloc-moteur)
26	C5NE-6730-B	1804431	68/12-69		1	Bouchon de vidange du carter (7/8 x 16)
26	C9NN-6730-B	1822147	70/78		1	Bouchon de vidange du carter (3/4 x 16)
27	EBU-6734-A	3405767	68/12-69		1	Joint bouchon de vidange du carter 7/8 daim. int.
28	C9NN-6734-A	1822148	70/78		1	Joint bouchon de vidange du carter 3/4 diam. int.

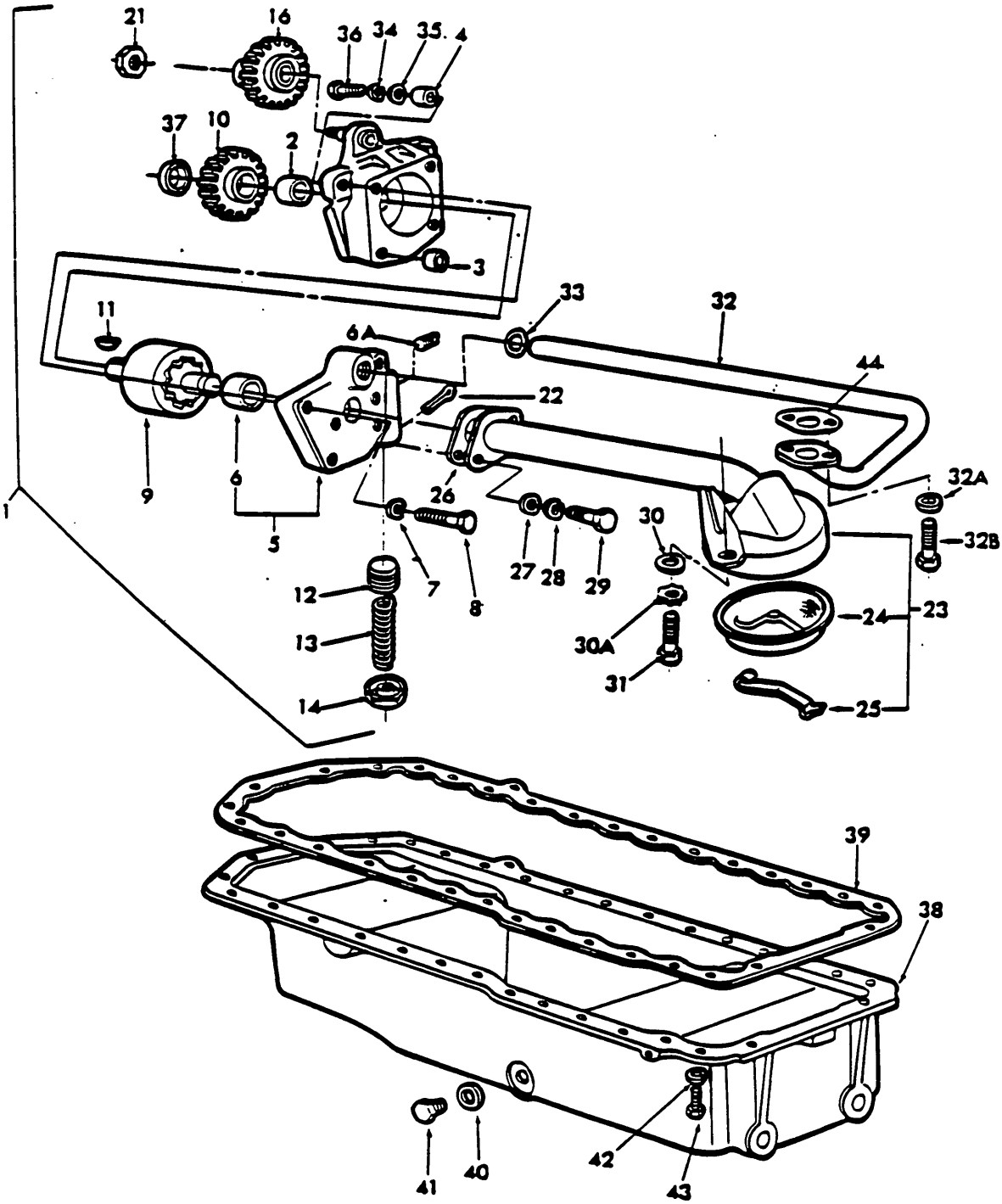


FIG. 6E2 - POMPE A HUILE, BAC A HUILE ET PIECES ASSOCIEES  
(TW-10, 20, 30)



# CATALOGUE DE PIECES

FIG.	NO. DE PIECE	CODE FINIS	ANNE	REMARQUES	QTE.	NOM DE PIECE
<b>6E2 POMPE A HUILE, BAC A HUILE ET PIECES RELATIVES (TW-10, 20, 30) 79/</b>						
1	D8NN-6600-AH	3943988	79/		1	Ens. pompe, huile
2	D8NN06N774-AB	3916391	79/		1	Comprend le corps et:
3	D8NN-6605-AB	3916390	79/		2	Douille AV arbre d'entraînement
4	388439-S	3912580	79/		1	Goujon, corps de pompe
5	D8NN-6N776-AC	3918049	79/		1	Goujon, .50 d.e. x .411 d.i. x .44
					1	Ens. plateau, pompe
						Comprend le plateau et:
6	D8NN-6N775-AB	3916396	79/			Douille, AR arbre d'entraînement
6A	87745-S36	3900606	79/5-79		1	Bouchon, tête carrée, 3/8-16
6A	E650314-S	3918053	6-79/		1	Bouchon, 16 mm dilatation
12S	D8NN-6670BD	3918052	79/6-83	.485 O.D. x 2.75-18 Coils#	1	Ressort-Soupape de décharge de pression d'huile
7	34806-S36	1821101	79/		4	Rondelle d'arrêt, 5/16
8	300878-S36	1823682	79/		4	Boulen, tête hex. 5/16-18 x 2.50 (plateau corps)
9	D8NN-6608-AB	3916398	79/		1	Ens. rotor et arbre-entraînement pompe
10	D8NN-6W846-AA	3913218	79/		1	Engrenage - entraînement pompe
11	74172-S	3416017	79/		1	Clavette Woodruff, 1/8 x 1/2 (engrenage-abre)
12R	D8NN-6A809-CB	3918046	79/	.492 O.D. x 2.13-15 Coils	1	Soupape, sûreté pression huile
13	E3NN-6670-AA	3936292	79/		1	Ressort, soupape sûreté pression huile
14	E3NN-6A616-AA	3936293	79/		1	Bouchon, soupape sûreté pression huile
14S	D8NN6A616-AA	-	79/6-83	.672 O.D. x .28 #	1	Bouchon-Soupape de décharge de pression d'huile
15	D9NN-6N845-AA	3932277	79/		1	Ens. adaptateur et corps
16	D9NN-6655-AA	3924106	79/		1	Emsemble pignon et roulement
21	E3NN-6N068-AA	3944293	79/		1	Ecrou, arbre du pignon de renvoi pompe
22	72107-S36	.827399	6-79/6-83		2	Goupille, M32 x 75 clavette
22	67815-S2	3936291	7-83/		2	Pin - 1/8 x 1-1/8
23	D8NN-6622-BF	3933428	79/		1	Ens. écran et couvercle, pompe à huile
						Comprend le couvercle et:
24	D8NN-6623-AA	3912902	79/		1	Ens. couvercle, pompe à huile
25	EAD-6628-A	3424928	79/		1	Ressort, écran pompe à huile
26	D8NN-6625-AA	3912556	79/		1	Joint, couvercle pompe à huile
27	44728-S36	1821697	79/		2	Rondelle plate 3/8
28	34807-S36	1821693	79/		2	Rondelle d'arrêt, 3/8
29	304760-S36	1821263	79/		2	Boulon, hex. 3/8-16 x 1.50 (pompe-plateau AV)
30	44735-S36	1827494	79/		1	Rondelle plate 1/2
30A	34944-S	1823875	79/		1	Rondelle d'arrêt externe, 1/2
31	304688-S36	1821209	79/		1	Boulon, tête hex 1/2-13 x 1.00 (couvercle-moteur)
32S	D8NN-6A786-AB	3944186	79/		1	Ens. tube, sortie pompe à huile
32A	34807-S36	1821693	79/		2	Rondelle-frein 3/8
32B	304722-S36	1821251	79/		2	Boulon tête hex 3/8-16 x 1-1/4 (Tuyau à bloc)
33	87050-S96	3913201	79/		1	Joint torique, tube de pompe à huile
34	34807-S36	1821693	79/		2	Rondelle d'arrêt, 3/8
35	44728-S36	1821697	79/		2	Rondelle plate, 3/8
36	304760-S36	1821263	79/		2	Boulon tête hex. 3/8-16 x 1.50 (tube-moteur)
37	376809-S36	1823880	79/		1	Bouchon, coupelle, 2.197"-2.200" diam.
38	E1NN-6676-BA	3933444	79/		1	Bac, huile
39S	E4NN6710-AA	3949120	79/		1	Joint, bac d'huile
40	C9NN-6734-A	1822148	79/		1	Joint, bouchon de vidange bac d'huile
41	C9NN-6730-B	1822147	79/		1	Bouchon, vidange bac d'huile
42	34807-S36	1821693	79/		1	Rondelle, d'arrêt 3/8
-	300990-S36	1821693	79/		32	Boulon, tête hex 3/8-16 x 5.50
43	304722-S36	1821251	79/		30	Boulon, tête hex 3/8-16 x 1.25 (bac-moteur)
44	C7NN-6659-A	1819150	79/		1	Joint - Tube à Bloc

#Le remplacement de D8NN-6A616AA par E3NN-6A616AA et du ressort D8NN-6670 par E3NN-6670AA doit être effectué en tant que jeu complet.

\*Ne peut plus être réparé

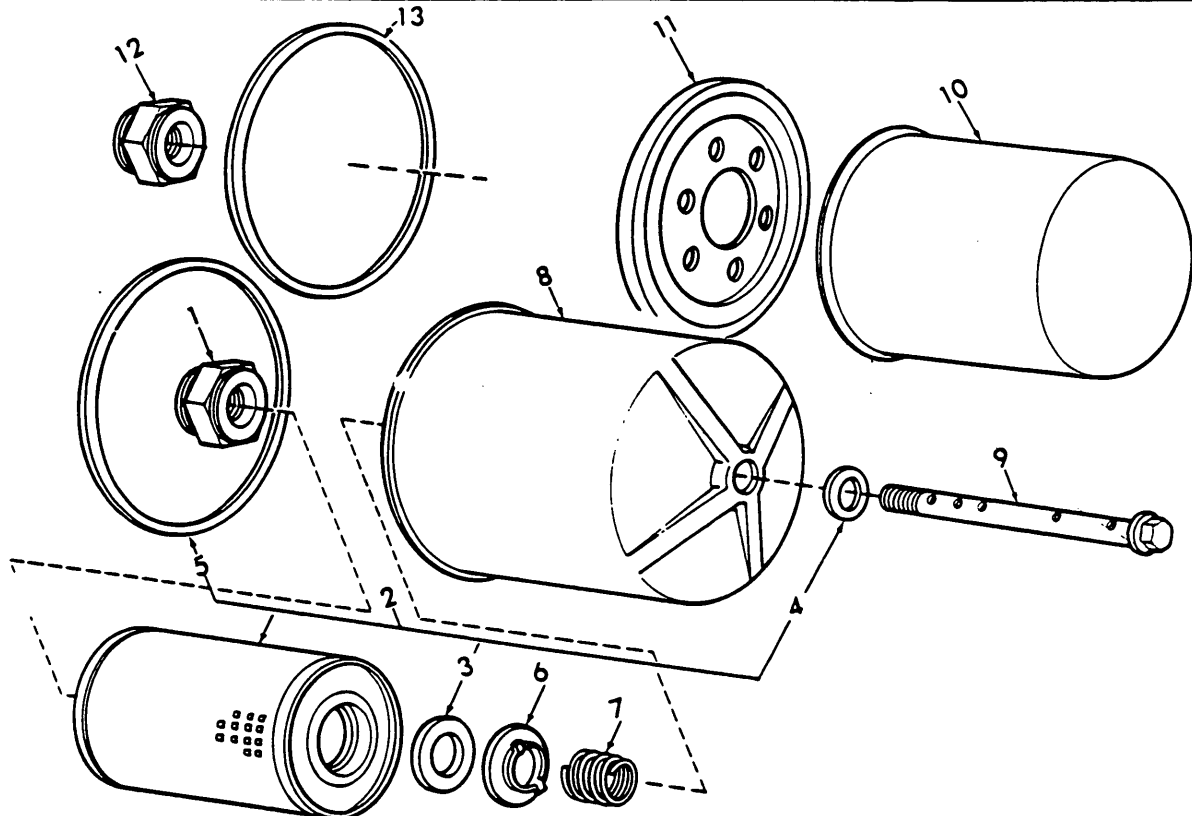


FIG. 6F1 - FILTRE A HUILE ET PIECES ASSOCIEES

FIG.	NO. DE PIECE	CODE FINIS	ANNEE	REMARQUES	QTE.	NOM DE PIECE
6F1	FILTRE A HUILE ET PIECES ASSOCIEES					
1	C5NE-6890-B	1804498	68/6-79		1	Boulon rapporté de fixation du filtre
2	DDPN-6731-A	1837145	68/6-79	FTO-E	1	Ens. élément et joint (2 quart de gallon)
2	DGPN-6731-A	-	68/6-79	U.S.	1	Ens. élément et joint (2 quart de gallon) Comporte l'élément plus:
3	EAA-6746-A	3405772	68/6-79		1	Joint d'élément
4	EAA-6749-A	3405773	68/6-79		1	Joint d'élément
5	D6NN-6838-A	3908830	68/6-79		1	Joint de fixation
6	EAA-6898-B	3405890	68/6-79		1	Retenue d'élément
7	EAA-6889-B	3405881	68/6-79		1	Ressort de retenue d'élément
8	C5NE-6737-B	1804443	68/6-79		1	Ens. couvercle
9	D3NN-6A732-B	1837115	68/6-79		1	Ens. boulon et robinet central
10R	E0NN-6714-AA	3919764	7-79/	TW-10,20	1	Ens. filtre - huile
11R	D8NN-6884-AA	3916930	7-79/	TW-10,20	1	Adaptateur - huile
12R	D8NN-6890-8A	3916925	7-79/	TW-10,20	1	Joint - filtre
13R	D6NN-6838-B	3933487	7-79/	TW-10,20	1	Joint d'adaptateur fixation
-	DKPN-6882-A	3918036	68/6-79		1	Filtre d'huile Consiste pièces 11, 12, 13

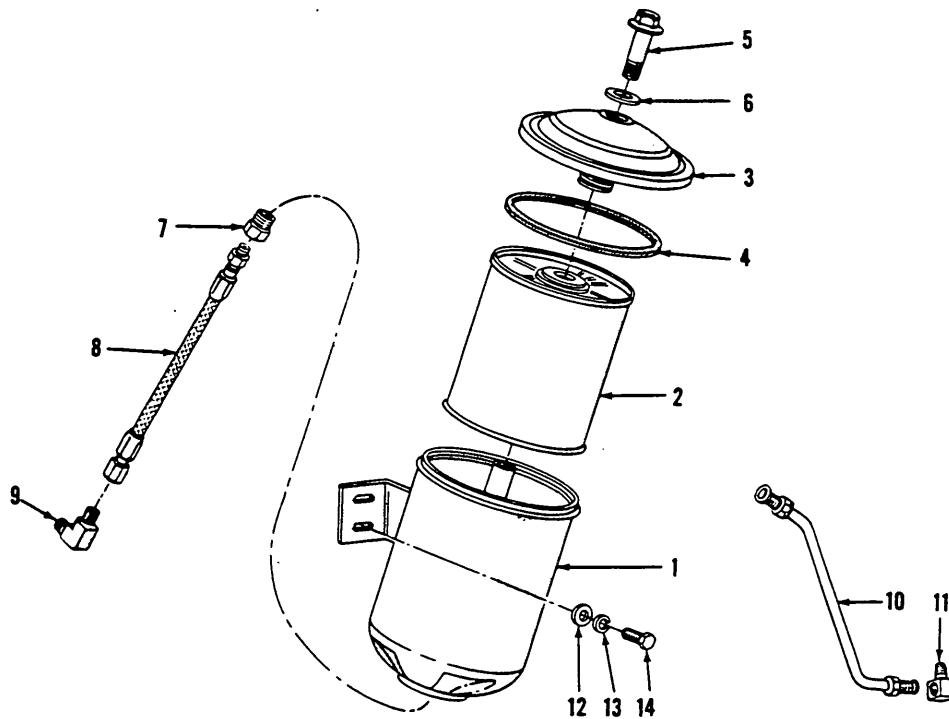
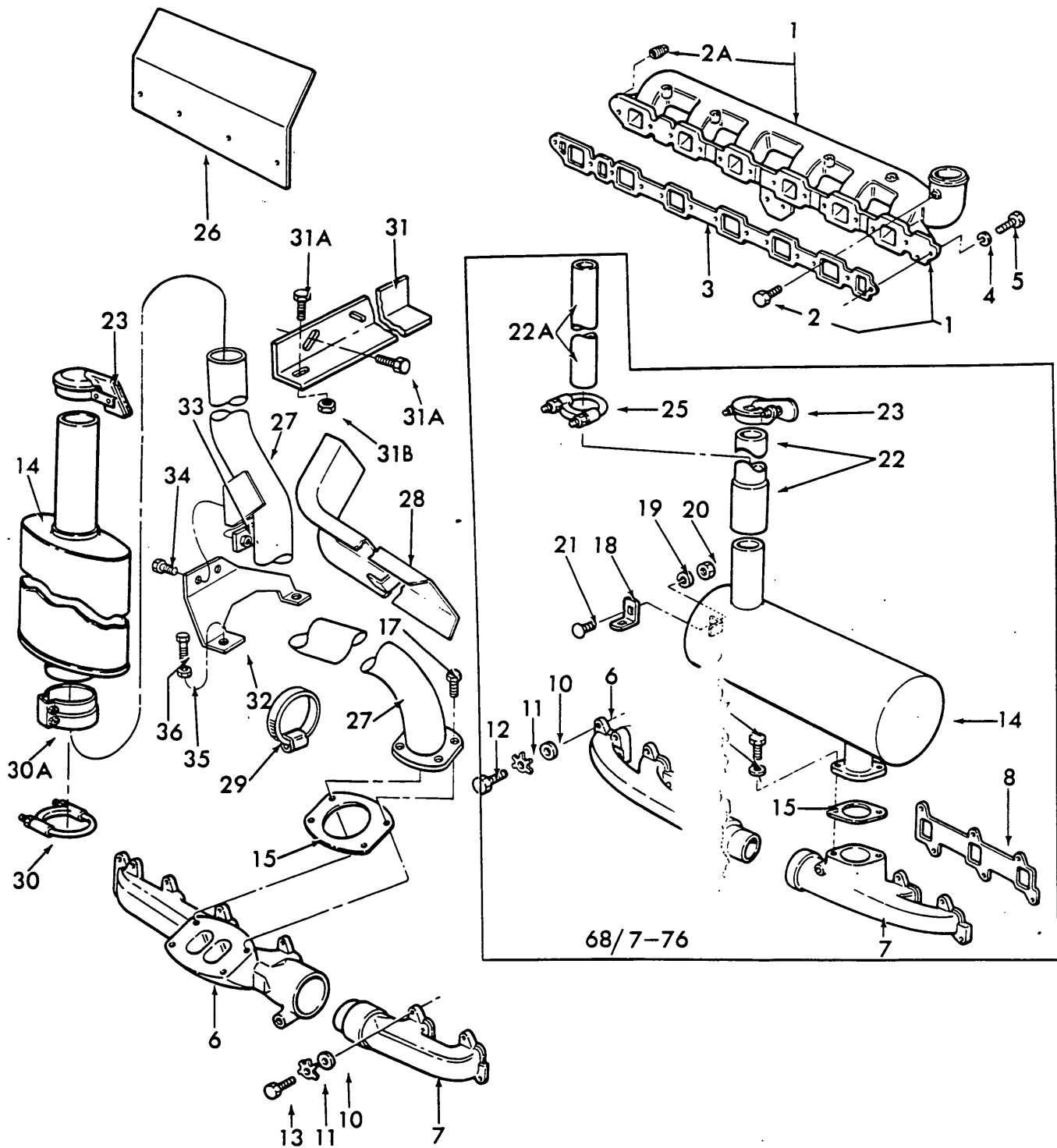


FIG. 6F2 – FILTRE D'HUILE A BY-PASS ET PIECES ASSOCIEES

FIG.	NO. DE PIECE	CODE FINIS	ANNEE	REMARQUES	QTE.	NOM DE PIECE
6F2	FILTRE D'HUILE A BY-PASS ET PIECES ASSOCIEES – 8000					
1	C7NN-6N604-A		68/8-68		1	Ensemble corps et support
2 F	C7NN-6N605-A	1817359	68/8-68		1	Élément
3	C7NN-6N608-A		68/8-68		1	Ensemble couvercle
4	C7NN-6N607-A		68/8-68		1	Joint du couvercle
5	C7NN-6N603-A		68/8-68		1	Boulon (de couvercle à corps)
6 Y	C7NN-6N606-A		68/8-68		1	Joint, boulon du couvercle
7 F	370171-S	1820688	68/8-68		1	Bague réductrice de 3/8 à 1/8 (de corps à durit de sortie)
8 F	C7NN-6N614-A	1816612	<del>68/8-68</del>		1	Ensemble durit de sortie
9	87287-S2*		68/8-68		1	Coude, de tube de sortie à bloc
10	C7NN-6716-B	1816011	68/8-68		1	Ensemble tube d'admission
11 S	87514-S	1843839	68/8-68		2	Coude 1/8 NPT - 7/16-24 90° (de tube d'admission à filtre et bloc-cylindres)
12 S	44724-S36	3926943	68/8-68		4	Rondelle plate 5/16
13 S	34806-S36	1821101	68/8-68		4	Rondelle frein 5/16
14 S	304648-S36	1821104	68/8-68		4	Boulon tête six pans 5/16-18 x 3/4 (fixation du filtre)
				*Non produit pour le service		





68/7-76

FIG. 6G1 - TUBULURES, COLLECTEURS ET SYSTEME D'ECHAPPEMENT



# CATALOGUE DE PIÈCES

FIG.	NO. DE PIECE	CODE FINIS	ANNE	REMARQUES	QTE.	NOM DE PIECE
<b>6G1</b>	<b>TUBULURES, COLLECTEURS ET SYSTEME D'ÉCHAPPEMENT (8000, TW10)</b>					
1	C9NN-9424-A	1823217	68/7-76	Remplace C7NN-9424-F 8700 TW10	1	Ensemble tubulure d'admission
1	D5NN-9424-P	3907705	8-76/78		1	
1	D8NN-9424-AA	3912960	79/		1	
2	87650-S8	1812962	68/78	8000	1	Comporte la tubulure plus: Bouchon tête six pans 1/8-27 NPT (trou de chauffage de tubulure) Bouchon tête six pans 7/8-14 NPT (trou de chauffage de tubulure) Bouchon tête six pans 3/8-18 NPT (bouchon du trou de chauffage)
2	3799643-S36	1824038	79/	TW10	1	
2A	87652-S2	1820618	68/		1	
3	C7NN-9439-D	1816018	68/7-76		1	Joint, de tubulure d'admission à culasse
3	D5NN-9439-A	3903563	8-76/		1	
4	34807-S36	1821693	68/		12	
5	304722-S36	1821251	68/		12	
6	C9NN-9430-B	1823218	9-69/7-76		1	
6	D8NN-9430-AB	3913755	8-76/	8700, TW10	1	Rallonge: collecteur d'échappement avant (utilisée pour le collecteur C7NN-9430-A)
	*C7NN-9N457-A	1818380	68/8-69		1	
7	C9NN-9431-B	1823219	68/		1	Collecteur d'échappement arrière
7	D5NN-9431-A	3903562	8-76/	8700-TW10	1	
8	C7NN-9448-A	1818522	68/	Remplace C5NE-9448-A	2	Joint, collecteur d'échappement
10	44728-S36	1821697	68/		12	
11	378881-S	1809811	68/	Remplace C5NE-9A447-A	8	Rondelle-plate 3/8
12	354452-S36	1844810	68/		11	
13	300960-S36	1821888	68/		1	Boulon tête six pans 3/8-16 x 1.62 (de collecteur d'échappement à culasse)
14	C7NN-5230-F	1820282	68/7-76		1	
14	D5NN-5230-S	3908349	8-76/78	8700	1	Ensemble silencieux d'échappement
14S	E4NN-5230-CA17M	3949807	79/	TW10	1	
15	C7NN-5B209-A	1820281	68/7-76		1	Ensemble silencieux vertical
15S	E2NN-5C250-BA	3936214	8-76/	8700, TW10	1	
16	34807-S36	1821693	68/7-76		2	Joint, de silencieux à collecteur d'échappement
17	304684-S36	1821205	68/7-76		2	
17	42999-S	1829483	8-76/	8700, TW10	4	Rondelle frein 3/8
18			68/	Procurer sur place	1	
19	34806-S36	1821101	68/		2	Boulon six pans 3/8-16 x 1 (de silencieux à collec.)
20	33797-S8	1821881	68/		2	
21	302354-S8	1821103	68/		2	Boulon 3/8-16 x 1.12
					2	
					2	Support, fixation du silencieux
					2	Rondelle-frein 5/16
					2	Ecrou six pans 5/16-18
					2	Boulon calibré à col court 5/16-18 x 7/8 (support de fixation du silencieux)
	*Ne peut plus être réparé					



FIG.	NO. DE PIECE	CODE FINIS	ANNE	REMARQUES	QTE.	NOM DE PIECE
6G1	TUBULURES, COLLECTEURS ET SYSTEME D'ECHAPPEMENT (8000, TW10)					
22	C9NN-6N648-A	1821559	68/7-76		1	Tuyau de sortie (33.75")
22A	C9NN-5N204-C	1822550	68/	Utilisé avec cabine rigide	1	Rallonge (26.75")
23S	E0NN-5N206-AA	3935298	68/		1	Ensemble chapeau, tuyau vertical
25	D8NN-5252-AA	3913780	68/		1	
26	D3NN-5290-A	3902101	68/		1	Blindage de tête
27	D5NN-5246-E	3908351	8-76/78	8700	1	Ensemble tuyau d'entrée
27	D8NN-5246-8A	3912968	79/	TW10	1	
-	57048-S36	3903548	8-76/	8700	2	Vis et rondelle (3/8-16 x 1.00 - 25mm)
-	382802-S7	1829444	8-76/	8700	2	Ecrou six pans 3/8-16
28	D6NN-5E290-D	3908358	8-76/	8700, TW10	1	Ensemble blindage, tuyau d'échappement
29	C0TT-8287-A	3408348	8-76/	8700, TW10	2	Ensemble collier (2.12"-3.38") à vis sans fin
30	D6NN-5252-C	3910872	8-76/78	8700	1	(3.25-57.1 mm)
30A	E0NN-5A281-8A	3927573	79/	TW10	1	(2.75-70)
31	D4NN-5A264-C	3903530	8-76/78	8700	1	Support, tuyau d'entrée du silencieux
31A	57048-S36	3903548	8-76/78	8700	4	Vis et rondelle (3/8-16 x 1.00 - 25mm)
31B	382802-S7	1829444	8-76/78	8700	4	Ecrou six pans 3/8-16
32	D8NN-5B247-AA	3912969	79/	TW10	1	Bride - canalisation echappement d'admission
33	D8NN-5N224-AA	3912588	79/	TW10	1	Ens. plaque - tuyau d'échappement
34	56741-S2	3909104	79/	TW10	2	Boulon - 3/8-16 x 1.25 (Bride et plaque au tuyau d'admission) rondelle hex. tête
35	34792-S36	3907387	79/	TW10	2	Rondelle - frein 3/8 cuadrée
36	304684-S36	1821205	79/	TW10	2	Boulon - Hex. - 3/8-16 x .1 (Bride à carter thermo)



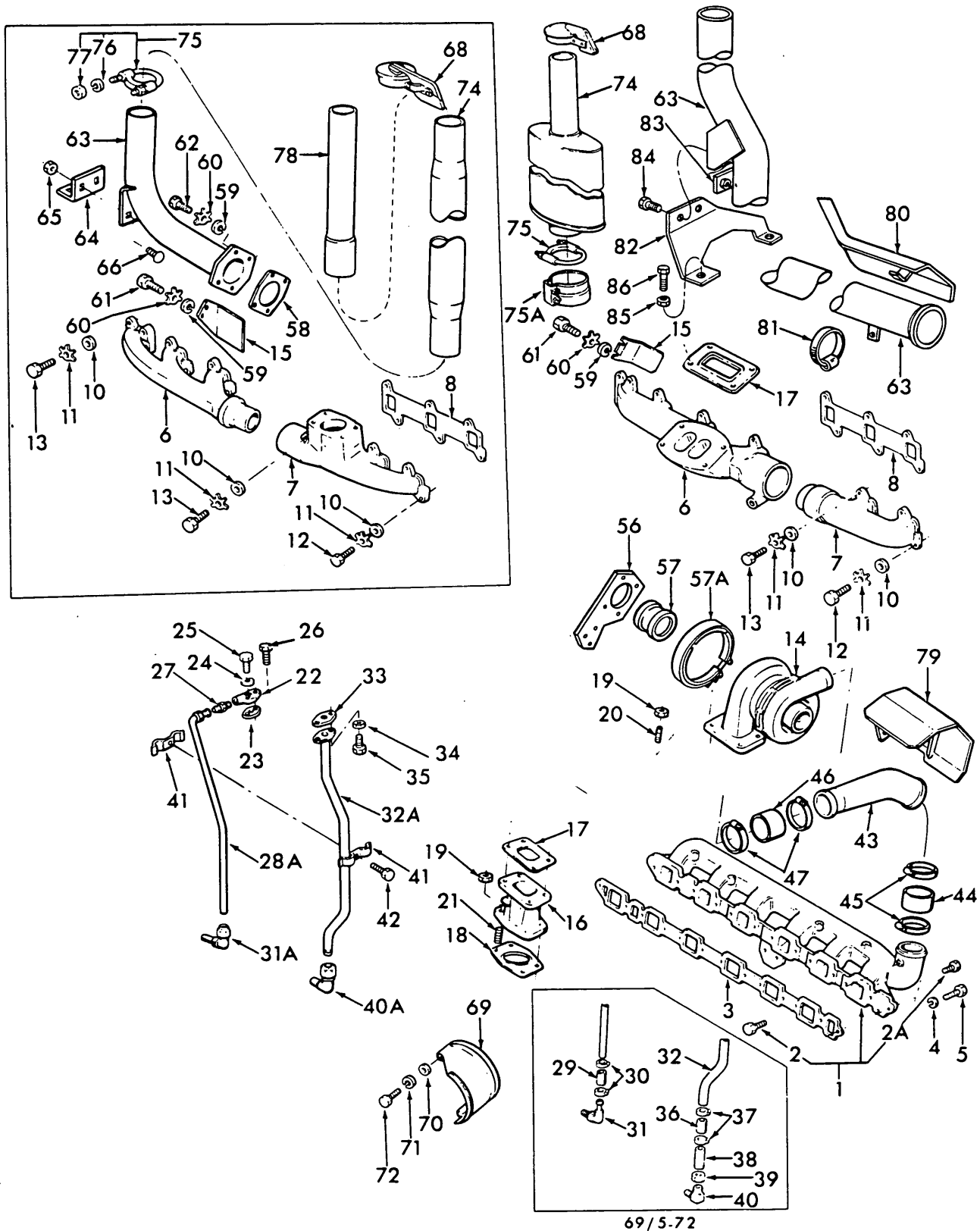


FIG. 6G2 - COLLECTEURS, TUBULURES, TURBOCOMPRESSEUR ET SYSTEME D'ÉCHAPPEMENT (9000 TW20, 30)



FIG.	NO. DE PIECE	CODE FINIS	ANNE	REMARQUES	QTE.	NOM DE PIECE
<b>6G2 COLLECTEURS, TUBULURES, TURBOCOMPRESSEUR ET SYSTEME D'ÉCHAPPEMENT (9000, TW-20,30)</b>						
1	D4NN-9424-A	3900809	69/7-76	Remplace C9NN-9424-A	1	Ens. tubulure d'admission
1	D5NN-9424-N	3907704	8-76/78	9700	1	
1 R	D8NN-9424-BA	3912961	79/	TW20	1	
1 R	D8NN-9424-CA	3912962	79/	TW30	1	
2 R	87650-S8	1812962	69/78	9000	1	Comporte la tubulure plus: Bouchon tête six pans 1/8-27 NPT (trou de chauffage de la tubulure d'admission)
2A	87652-S2	1820618	79/	TW20	2	
			69/78	9700	1	Bouchon six pans 3/8-18 NPT (bouchon du trou de chauffage)
2A R	379643-S36	1824038	79/	TW20	1	Bouchon - 7/8-14
3	C7NN-9439-D	1816018	69/7-76		1	avec commande de suralimentation
3 R	D5NN-9439-A	3903563	8-76/	9700-TW-20,30	1	Joint, de tubulure d'admission à culasse
4	34807-S36	1821693	69/		12	Rondelle-frein 3/8
5	304722-S36	1821251	69/		12	Boulon tête six pans 3/8-16 x 1.25 (de tubulure d'admission à culasse)
6	C9NN-9430-B	1823218	69/7-76		1	Collecteur d'échappement avant
6 R	D8NN-9430-AB	3913755	8-7 6/	9700-TW20, 30	1	
7	C9NN-9431-B	1823219	69/7-76		1	Collecteur d'échappement arrière
7 R	D5NN-9431-A	3903562	8-76/	9700,TW-20,30	1	
8	C9NN-9448-A	1826242	69/		2	Joint, collecteur d'échappement
10	44726-S36	1821697	69/		12	Rondelle plate 3/8
11	378881-S	1809811	69/	Remplace C5NE-9A447-A	8	Rondelle-frein Ø INT 0,40 (5 languettes)
12	354452-S36	1844810	69/		11	Boulon tête six pans 3/8-16 x 1.62 (de collecteur d'échappement à culasse)
13	300960-S36	1821888	69/		1	Boulon 3/8-16 x 5.0
14			69/		1	Ensemble turbocompresseur (complet): voir figure 6G3 pour les composants
15	C9NN-6N654-A	1826227	69/78	9000	1	Blindage, protection thermique du cache-culbuteurs
15 R	D8NN-6N654-AA	3912904	79/	TW20, 30	1	
16	C9NN-6N624-D	1823215	69/	Remplace C9NN-6N624-C	1	Adaptateur, de turbocompresseur à collecteur d'échappement
17	D6NN-6N640-A	3911642	69/		1	Joint, d'adaptateur à collecteur
18	C9NN-5B209-A	1825372	69/		1	Joint, d'adaptateur à collecteur d'échappement
19	33800-S36	1821957	69/		8	Ecrou six pans 3/8-24
20	88397-S2	1821825	69/		4	Goujon 3/8-16-24 x 1.56 (de turbocompresseur à adaptateur)
21	88407-S	1826138			4	Goujon-3/8-16-24 x 1.69 (d'adaptateur à collecteur)



# CATALOGUE DE PIECES

FIG.	NO. DE PIECE	CODE FINIS	ANNE	REMARQUES	QTE.	NOM DE PIECE
6G2	COLLECTEURS, TUBULURES, TURBOCOMPRESSEUR ET SYSTEME D'ECHAPPEMENT (9000, TW-20,30)					
22	C9NN-6N655-A	1819494	69/7-76		1	Adaptateur, tube d'alimentation d'huile
22	D5NN-6N655-A	3903577	8-76/78	9700	1	Tube d'alimentation du turbocompresseur
23	C9NN-6N653-B	1825375	69/78	9000	1	Joint d'adaptateur
23R	D6NN-6N653-A	3911644	79/	TW-20,30	1	Joint, d'alimentation d'huile
24	34806-S7	1821101	69/		2	Rondelle frein 5/16
25	304682-S36	1821203	69/		1	Boulon tête six pans 5/16-18 x 1 (d'adaptateur)
26	304758-S36	1821262	69/		1	Boulon tête six pans 5/16-18 x 1.50(d'adaptateur)
27	D3NN-6N744-A	1843887	69/7-76	Rempl. C9NN-6N641-C	1	Raccord, tube d'alimentation d'huile
27	D5NN-6N642-A	3903572	8-76/78	9700	1	Coude, tube d'huile du turbocompresseur
28A	D1NN-6N639-A	1826102	69/7-76		1	Ens. tube, alimentation en huile
28A	D5NN-6N639-B	3903574	8-76/78	9700	1	
28A	D8NN-6N639-AA	3913733	79/1-82	TW-20, 30	1	
28A	E1NN-6N639-AA	3929861	2-82/	TW-30	1	Ens. tube
28A	E1NN-6N639-AA	3929861	2-82/	TW-30	1	Ens. tube
28A	E1NN-6N639-AA	3929862	2-82/	TW-20	1	Ens. tube
29	C9NN-6N658-A	-	69/5-72		1	Durit, tube d'alimentation en huile
30	376859-S	3417056	69/5-72		2	Collier, de durit à tube et coude
31	†		69/5-72		1	Coude, de durit de tube d'alimentation à bloc
31A	D1NN-6N695-A†	1826103	6-72/		1	Coude, de tube d'alimentation à bloc-cylindres
31A	E0NN-6N695-AA	3924076	2-82/		1	Coude
-	E0NN-6N847-AA	3924279	2-82/		1	Manchon
-	380961-S7	1820708	69/9-80		1	Ecrou et ens. joint - coude
32	*		69/5-72		1	Ens. tube supérieur de retour d'huile
32A	D1NN-6N626-A*	1826020	69/7-76		1	Ens. tube inférieur de retour d'huile
32A	D5NN-6N626-A	3903573	8-76/78	9700	1	Ens. tube de étour d'huile
32AS	E3NN-6N626-AA	3947650	79/1-82	TW-20, 30	1	Ens. tube de retour d'huile
32A	D8NN-6N626-AC	3929860	2-82/	TW-20,30	1	Ens. tube de retour d'huile
33	C9NN-6N652-A	1825374	69/78	9000	1	Joint, de tube à turbocompresseur
33S	E4NN-6N652-AB	3953341	79/	TW-20,30	1	
34	34807-S36	1821693	69/		2	Rondelle-frein 3/8
35	304684-S36	1821205	69/		2	Boulon tête six pans 3/8-16 x 1 (tube)
36	C9NN-6N630-C	1821326	69/5-72		1	Durit tubes supérieur et inférieur, long.2-7/8"
37	376091-S	1809765	69/5-72		2	Collier, de durit à tube
38	*		69/5-72		1	Ens. tube inférieur de retour d'huile
39	198228	1853889	69/5-72	FTO-E	1	Ecrou six pans 1-1/16"-12 (de tube à coude)
40	*		69/5-72		1	Coude, de tube à bloc
40A	D0NN-6N694-A*	1823590	69/1-82		1	Coude, de tube à bloc
40A	E0NN-6N694-AA	3924082	2-82/		1	Coude, de tube à bloc
-S	E0NN 6N848-AA	3924280	2-82/		1	Coude, de tube à bloc
-	251274	3923690	69/9-80		1	Manchon
41	C9NN-6N656-C	1822956	69/	Rempl. C9NN-6N656-B	1	Ecrou et ens. joint - coude
42	31528-S8	1820570	69/		1	Ens. collier de tubes
43	C9NN-6N625-B	1823216	69/7-76	Rempl. C9NN-6N625-A	1	Comporte:
43R	D5NN-6N625-C	3903588	8-76/	9700,TW-20	1	Vis autotaraudante tête, rondelle six pans 1/4-14 x 5/8
43R	D8NN 6N799-AA	3912923	79/	TW-30	1	Tube, de turbocompresseur à tubulure d'admission
44	D1NN-6N650-A	1829507	69/7-76	Rempl. C9NN-6N650-A	1	Tube, turbo échange au chaleur
44R	D8NN-6N650-AA	3914026	8-76/	9700-TW20,30	1	Durit de tube à tubulure
45	B7AZ-8287-D	3408347	69/		1	Durit tuyau d'air du turbocompresseur
46	D1NN-6N651-A	1826331	69/7-76	Rempl. C9NN-6N651-A	2	Collier, de durit à tubulure
46R	D4NN-6N651-A	3901276	8-76/	9700-TW20,30	1	Durit de tube à turbocompresseur
47	107325	1811886	69/		1	Durit de tube à turbocompresseur
56	C9NN-6N632-B	1819452	69/7-76		2	Collier, de durit à turbocompresseur et tube
56	D5NN-6N632-D	3904813	8-76/78	9700 Rempl. C5NN-6N632-A	1	Bride, échappement du turbocompresseur
57	C9NN-6N649-B	1819454	69/7-76		1	
57	D5NN-6N649-A	3903553	8-76/78	9700 3.061" O.D. x 2.58"	AR	Bague d'étanchéité d'échappement
57	D5NN 6N649-B	3903680	8-76/78	9700 3.564" O.D. x 2.08"	AR	Bague d'étanchéité d'échappement
57A	D8NN-6N812-AA	3912973	79/	TW-20,30	1	Ens. collier - de turbocompresseur à tuyau d'échappement
58	C9NN-5B209-A	1825372	69/7-76		1	Joint de sortie d'échappement
58	D4NN-9448-A	3903529	8-76/78	9700	1	



# CATALOGUE DE PIÈCES

FIG.	NO. DE PIECE	CODE FINIS	ANNE	REMARQUES	QTE.	NOM DE PIECE
<b>662 COLLECTEURS, TUBULURES, TURBOCOMPRESSEUR ET SYSTEME D'ÉCHAPPEMENT (9000 TW20, 30)</b>						
59	34807-S36	1821693	69/		8	Rondelle-frein 3/8
60	378881-S	1809811	69/		4	Rondelle-frein Ø Int 0,40 (5 languettes)
61	304760-S36	1821263	69/7-76	9000	4	Boulon tête six pans 3/8x16 x 1-1/2
61	46010-S36	3902323	8-76/	9700 - TW20, 30	4	Boulon 3/8-16 x 1-1/4 (31.74 mm)
62	46008-S36	3900518	69/		4	Boulon tête six pans 3/8-16 x 1.00
63	C9NN-6N646-C	1826253	69/7-76	Rempl. C9NN-6N646-B U.S.	1	Ens. tuyau d'échappement
63	D5NN-5246-F	3908352	8-76/78	9700 Rempl. D4NN-5246-G	1	Entrée du silencieux
63	D8NN-5246-AA	3912967	79/	TW-20, 30	1	
-	382802-S7	1829444	8-76/	9700-TW-20, 30	1	
-	57048-S36	3903548	8-76/	TW-10	2	Ecrou six pans 3/8-16
64	C9NN-6N644A*	1826226	69/7-76	9000	1	Vis et washer 3/8-16 x 1.00" (25 mm)
64	D4NN-5A264-C	3903530	8-76/	9700, TW20, 30	1	Support, fixation de tuyau
-	382802-S7	1829444	8-76/	9700, TW20, 30	1	Support de tuyau d'entrée
-	57048-S36	3903548	8-76/	9700, TW20, 30	2	Ecrou six pans 3/8-16
65	33799-S8	1823746	69/7-76		2	Vis et rondelle 3/8-16 x 1.00 (25 mm)
66	302321-S36	3918002	69/		4	Ecrou six pans 3/8-16
68	E0NN-5N206-AA	3935298	69/7-76		4	Boulon calibré 3/8-16 x 1-1/4 (de support à tuyau et de support à longeron)
68S	E2NN-5N206-AA	3935299	8-76/	9700-TW20	1	Ens. chapeau, tuyaud'échappement vertical
69	C5NE-9A462-B	1806075	69/78		1	Blindage, température du collecteur d'échappement
70	44724-S36	1813962	69/78		2	Rondelle plate 5/16
71	34806-S36	1821101	69/78		2	Rondelle frein 5/16
72	300890-S36	1844486	69/78		2	Boulon tête six pans 5/16-18 x 3.0 (de blindage à bloc-moteur)
73	C9NN-5230-C	1826101	69/7-76		1	Ens. silencieux d'échappement vertical
74	D5NN-5230-T	3908350	8-76/78	9700 FTO-E	1	
74	D6NN-5230-AJ	3910836	8-76/78	9700 U.S.	1	
74S	E4NN-5230-BA17M	3949806	79/	TW20	1	
74S	E4NN-5230-AA17M	3949805	79/	TW30	1	
75	D8NN-5252-AA	3913780	69/78		1	Ens. collier - silencieux
75	D6NN-5252-D	3910873	8-76/78	9700 Rempl. D5NN-5A281-E	1	
75A	E0NN-5A281-AA	3927572	79/	TW20, 30	1	Collier, tuyau d'admission du silencieux
76	34807-S36	1821693	69/		2	Comporte le collier plus:
77	33799-S36	1823746	69/		2	Rondelle-frein 3/8
78	C9NN-5N204-B	-	69/72	A utiliser avec cabine rigide	2	Ecrou six pans 3/8-16
79	D5NN-6K764-E	3907709	8-76/78	9700	1	Tuyau rallonge de sortie (Highland Park)
80	D6NN-5E290-C	3908357	8-76/78	9700 Rempl. D4NN-5E290-C	1	Ens. blindage, température du turbocompresseur
80	D8NN-6K764-AA	3912872	79/	TW20	1	Ens. blindage, température du turbocompresseur
81	B7AZ-8287-D	3408347	8-76/	9700- TW20, 30	2	Ens. collier (2.75"-4.00") à vis sans fin
82	D8NN-5B247-AA	3912969	79/	TW20, 30	1	Bride, tuyau d'admission du silencieux
83	D8NN-5N224-AA	3912588	79/	TW20, 30	1	Ens. plaque - tuyau d'échappement
84	56741-S2	3909104	79/	TW20, 30	2	Boulon - 3/8-16 x 1.25 tête hex. (bride et plaque au tuyau d'admission)
85	34792-S36	3907387	79/	TW20, 30	2	Rondelle-frein 3/8
86	304684-S36	1821205	79/	TW20, 30	2	Boulon - 3/8-16 x 1 tête hex.

\*N'est plus disponible en service

\*Avant 6-72, utiliser ensemble l'ensemble tube D1NN-6N626-A et le coude D0NN-6N694-A.

†Avant 6-72, utiliser ensemble le tube D1NN-6N639-A et le coude D1NN-6N695-A.



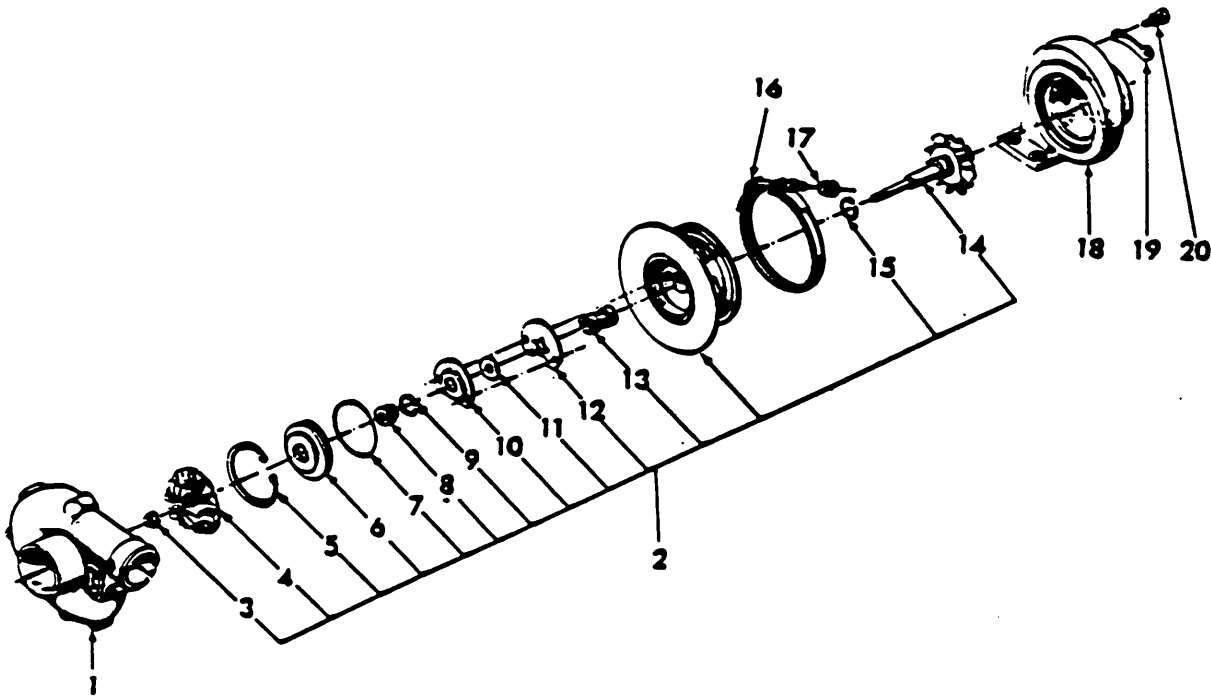


FIG. 663 - ENSEMBLE TURBOCOMPRESSEUR (9000) SCHWITZER DESIGN)

FIG.	NO. DE PIÈCE	CODE FINIS	ANNÉE	REMARQUES	QTL.	NOM DE PIÈCE
<b>663 ENSEMBLE TURBOCOMPRESSEUR (9000 (SCHWITZER DESIGN) 68/2-79</b>						
A partir de Février, 1978, les tracteurs pourront être équipés de turbochargeurs Schwitzer (Fig. 663 page 6-21) o Airesarch (Fig. 664), page 6-2 pour remplacement, s'assurer que le modèle changé a remplacé.						
					1	Ens. turbocompresseur complet
	CSNN-6K682-B	1826254	68/7-78		1	
	08NN-6K682-0A	3910866	8-78/2-79	9700	1	
1	CSNN-6N681-A	1826229	68/7-78		1	Couvercle
1	05NN-6N681-A	3903558	8-78/2-79	9700	1	Couvercle du compresseur
2	CSNN-6N684-A	1826231	68/7-78		1	Couvercle du compresseur
2 E	EDNN-6N684-8A	3926529	8-78/2-79		1	Ens. partie centrale de rechange
3	08NN-6N679-AA	3910868	68/2-79		1	Comprend le bécotier piece
4	CSNN-6N682-A	1826229	68/7-78		1	Ecrois de blocage d'arbre de turbine
4	05NN-6N682-A	3903557	8-78/2-79	9700	1	Retar compresseur
5	CSNN-6N685-A	1825377	68/2-79		1	
6	CSNN-6N687-A	1825379	68/7-78		1	Joue d'arrêt, rotules de roulement
6	08NN-6N687-A	3910867	8-78/2-79		1	Pièce rapportée de roulement
7	CSNN-6N683-B	1825378	68/2-79	Remplace CSNN-6N683-A	1	Pièce rapportée de roulement
8	CSNN-6N688-A	1825378	68/7-78		1	Joint torique
8	08NN-6N688-AA	3910868	8-78/2-79		1	Entretien de roulement
9	CSNN-6N682-B	1825388	68/7-78	Remplace CSNN-6N682-A	1	Entretien de roulement
9	08NN-6N682-AA	3910869	8-78/2-79		1	Segment de piston avant
10	CSNN-6N672-A	1825384	68/2-79		1	Segment de piston avant
					1	Déflecteur d'huile



FIG.	NO. DE PIECE	CODE FINIS	ANNE	REMARQUES	QTE.	NOM DE PIECE
<b>6G3 ENSEMBLE TURBOCOMPRESSEUR (9000) (SCHWITZER DESIGN) 69/2-79</b>						
11	C9NN-6N673-A	1825385	69/2-79		1	Bague de butée
12	C9NN-6N670-A	1825382	69/7-76		1	Plaque de butée
12	D4NN-6N670-A	1845821	8-76/2-79		1	Plaque de butée
13	C9NN-6N671-A	1825383	69/7-76		1	Roulement de la turbine
13	D4NN-6N671-A	1895822	8-76/2-79		1	Roulement de la turbine
14	D5NN-6N678-A	3903558	69/2-79		1	Ensemble rotor et arbre, turbine
15	C9NN-6N683-B	1825389	69/2-79	Remplace C9NN-6N683-A	1	Segment de piston arrière
16	C9NN-6N685-A	1825390	69/7-76		1	Ens. collier du boîtier
16	D4NN-6N685-A	1845826	8-76/2-79		1	Ens. collier du boîtier
17	C9NN-6N686-A	1825391	69/2-79		1	Ecrou de bridage
18	C9NN-6N677-A	1826230	69/7-76		1	Boîtier de turbine
18	D5NN-6N677-A	3903555	8-76/2-79	9700	1	Boîtier de turbine
19	C9NN-6N669-A	1825381	69/2-79		4	Plaque de bridage de couvercle
20	C9NN-6N668-A	1825380	69/7-76		8	Ens. boulon et rondelle, 1/4-20 x .62
20	D4NN-6N668-A	1845820	8-76/2-79			Ens. boulon et rondelle, 1/4-20 x .44

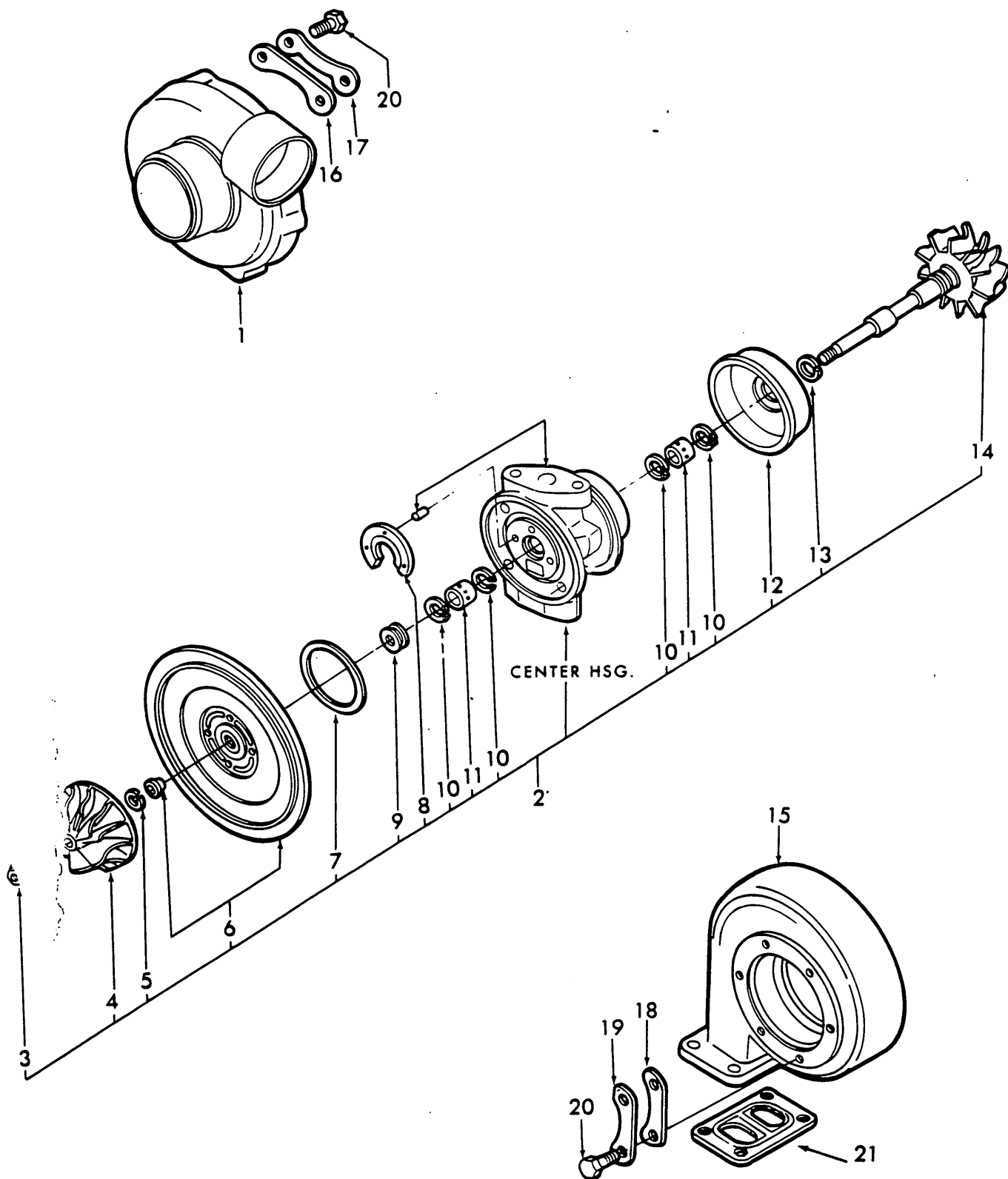


FIG. 6G4 - ENSEMBLE TURBOCHARGEUR TW-20, 30) (AIRESEARCH DESIGN)



FIG.	NO. DE PIÈCE	CODE FINIS	ANNEE	REMARQUES	QTE.	NOM DE PIÈCE
<b>6G4 ENSEMBLE TURBOCHARGEUR (9700 — 2-78/ — TW-20, 30 79/)(AIRESEARCH DESIGN)</b>						
A partir de Février, 1978, les tracteurs pourront être équipés de turbochargeur Schweitzer (Fig. 6G3, page 6-21) ou AiResearch (Fig. 6G4, page 6-22) pour le remplacement, s'assurer que le modèle changé a remplacé.						
	D8NN-6K682-AA	39113271	2-78/	9700	1	Ens. turbochargeur
	E2NN-6K682-BA	3932748	79/	TW-20	1	Ens. turbochargeur
	D8NN-6K682-FA	3912907	79/	TW-30	1	Ens. turbochargeur
1	D8NN-6N661-AA	3913794			1	Comprend:
1	D8NN-6N661-BA	3914087			1	Couvercle, compresseur
2	D8NN-6N684-AA	3913798	79/4-82		1	Ens. noyau, rechange
2	E2NN-6N684-AA	3932261	5-82/		1	Ens. noyau, rechange
2	D8NN-6N684-BA	3914091			1	Ens. noyau, rechange
3S	E0NN-6N679-AA@	3928615			1	Comprend le boîtier central et:
4	D8NN-6N662-AA	3913795			1	Contre écrou, arbre de turbine
4	D8NN-6N662-BA	3914088			1	Roue, compresseur
5	D7NN-6N682-A@	3911660			1	Roue, compresseur
6	D7NN-6N764-A	3912945			1	Bague, piston AV
7	D7NN-6N663-A@	3911648			1	Ens. plateau AR
8	D7NN-6N670-A@	3911655			1	Joint torique, roulement
9	D7NN-6N761-A	3911663			1	Plaqueau, butée roulement
10	D7NN-6N665-A@	3911649			1	Collier, butée
11	D7NN-6N671-A@	391656			4	Arrêt-arrêt, roulement
12	D7NN-6N763-A	3912944			2	Roulement, turbine
13	D7NN-6N683-A@	3911661			1	Enveloppe, roue turbine
14	D8NN-6N678-AA	3913797			1	Bague, AR piston
15	D8NN-6N677-AA	3913796			1	Ens. roue et arbre, turbine
15	D8NN-6N677-BA	3914090			1	Carter, turbine
16	D7NN-6N669-D@	3911653			3	Carter, turbine
17	D7NN-6N669-E@	3911654			3	Plateau, bride de couvercle
18	D8NN-6N669-AA	3914089			3	Plateau, blocage bride de couvercle
19	D7NN-6N669-B@	3911651			3	Plateau, bride de couvercle
20	58616-S36	3916383			3	Plateau, blocage bride de couvercle
21	D6NN-6N640-A	3911642			12	Boulon, tête hex., qualité 8, 5/16-18 x .50 (enveloppe-couvercle et carter)
—S	E0NN-6K682-AA	3948217			1	Joint
					AR	Trousse - Turbochargeur
					AR	Consiste de @ pièces

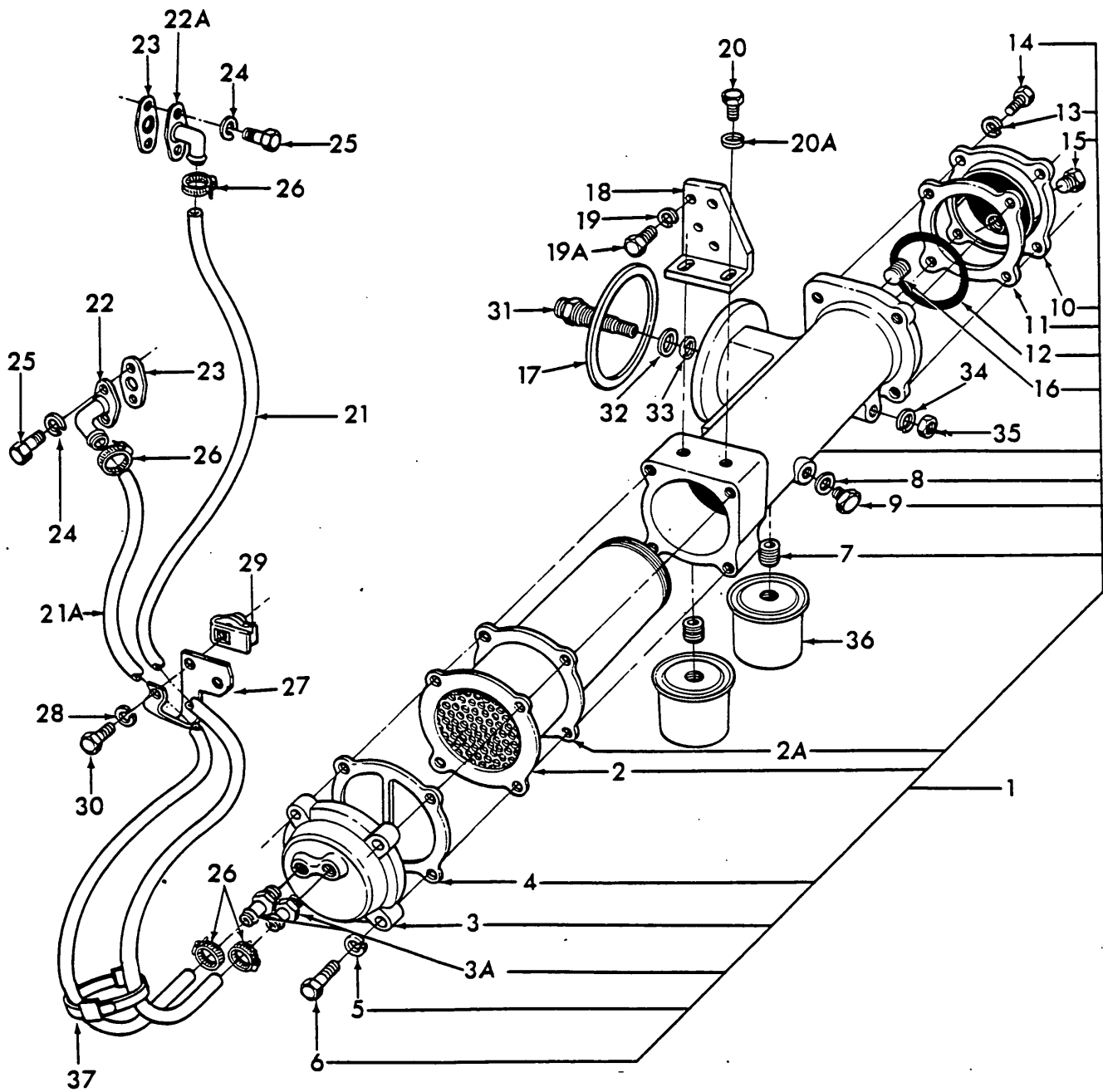


FIG. 6H1 - REFROIDISSEUR D'HUILE ET FILTRE - TW-20, 30



FIG.	NO. DE PIECE	CODE FINIS	ANNE	REMARQUES	QTE.	NOM DE PIECE
<b>6H1 REFROIDISSEUR D'HUILE ET FILTRE - TW30</b>						
1	D8NN-6A642-AB	3914039	79/182		1	Ensemble refroidisseur, huile
1 S	E4NN-6A642-AA	3951889	2-82/		1	Comprend le carter et:
2	D8NN-6N783-AB	3914041	79/		1	Enveloppe, refroidisseur d'huile
2A	D8NN-6N782-AA	3912558	79/	83951893	1	Joint, housing de refroidisseur d'huile
3	D8NN-6N785-AA	3912912	79/		1	Capuchon, enveloppe de refroidisseur d'huile
3A	384059-S	3912579	79/		2	Embout, capuchon d'enveloppe de refroidisseur d'huile
4	D8NN-6N784-AA	3912561	79/		1	Joint, enveloppe de refroidisseur d'huile
5	34807-S36	1821693	79/		4	Rondelle d'arrêt, 3/8
6	304796-S36	1821278	79/		4	Boulon, tête hex., 3/8-16 x 1.75 (capuchon-carter)
7	D8NN-6890-AA	3912567	79/		2	Pièce rapportée, boulon de montage de filtre à huile
8	C9NN-6734-A	1822148			1	Joint, bouchon de vidange de refroidisseur
9	C9NN-6730-B	1822147	79/		1	Bouchon, vidange de refroidisseur
10	D8NN-6N786-AB	3914042	79/		1	Capuchon, carter de refroidisseur d'huile
11	D8NN-6N782-BA	3912559	79/	83951890	1	Joint, carter de refroidisseur d'huile
12	87114-S96	3913740	79/		1	Joint torique, carter de refroidisseur d'huile
13	34807-S36	1821693	79/		4	Rondelle d'arrêt, 3/8
14	304684-S36	1821205	79/		4	Boulon, tête hex. 3/8-16 x 1.00 (capuchon-carter)
15	87637-S36	3912577	79/		1	Bouchon, tuyau 1/4-18 (capuchon-carter)
16	87712-S	1545101	79/		1	Bouchon, tuyau 3/4-14 (carter refroidisseur) soc hd
17	D8NN-6N818-AA	3914060	79/		1	Joint, montage refroidisseur d'huile
18	D8NN-6N790-BA	3913735	79/		1	Support, carter refroidisseur d'huile
19	34807-S36	1821693	79/		2	Rondelle d'arrêt, 3/8
19A	304684-S36	1821205	79/		2	Boulon, tête hex., 3/8-16 x 1.00 (support-collecteur)
20	354193-S43	1815954	79/		2	Rondelle plate, .406 x .82 x .212
20A	42998-S36	3916926	79/		2	Boulon, autoblocant, tête hex., cat. 8, 3/8-16 x 1.00 (support-refroidisseur)
21	D8NN-6B852-AC	3917535	79/	Couper à la longueur	1	Durite - refroidisseur huile sortie
21A	D8NN-6N753-BC	3917636	79/		1	Durite - refroidisseur huile d'admission
22	D8NN-6N793-AA	3912564	79/		1	Ens. tube admission d'eau du refroidisseur d'huile
22A	D8NN-6N792-AA	3912916	79/		1	Ensemble tube, sortie d'eau du refroidisseur d'huile
23	D8NN-6N789-AA	3912563	79/		2	Joint, tube du refroidisseur d'huile
24	34806-S36	1821101	79/		4	Rondelle d'arrêt, 5/16
25	304664-S36	1821198	79/		4	Boulon, tête hex., 5/16-18 x 1.00 (tube-bloc)
26	383522-S	3907685	79/		4	Bride, durites-tubes et refroidisseur
27	D8NN-6N803-AA	3912925	79/		1	Bride, durite refroidisseur d'huile
28	34805-S36	1823231	79/		1	Rondelle d'arrêt, 1/4
29	45263-S2	3901114	79/		1	Ecrou-étrier, 1/4-20
30	304646-S36	1821509	79/		1	Boulon, tête hex., 1/4-20 x .75 (durite-bloc)
31	D8NN-6N794-AA	3912917	79/		1	Goujon fileté, montage refroidisseur d'huile
32	87127-S96	3913741	79/		1	Joint torique, goujon fileté refroidisseur d'huile
33	87038-S96	3913739	79/		1	
34	351502-S	1809625	79/		1	Rondelle plate, 5/8
35	379223-S36	1824273	79/		1	Ecrou hex., 5/8-18 (refroidisseur-goujon fileté)
36	D8NN-6714-AA	3916604	79/		2	Ensemble filtre, huile
37	382453-S100	1825175	79/		2	Sangle - durite à Direction Assistée pompe (Enclencher 2 sangles pour faire 1)

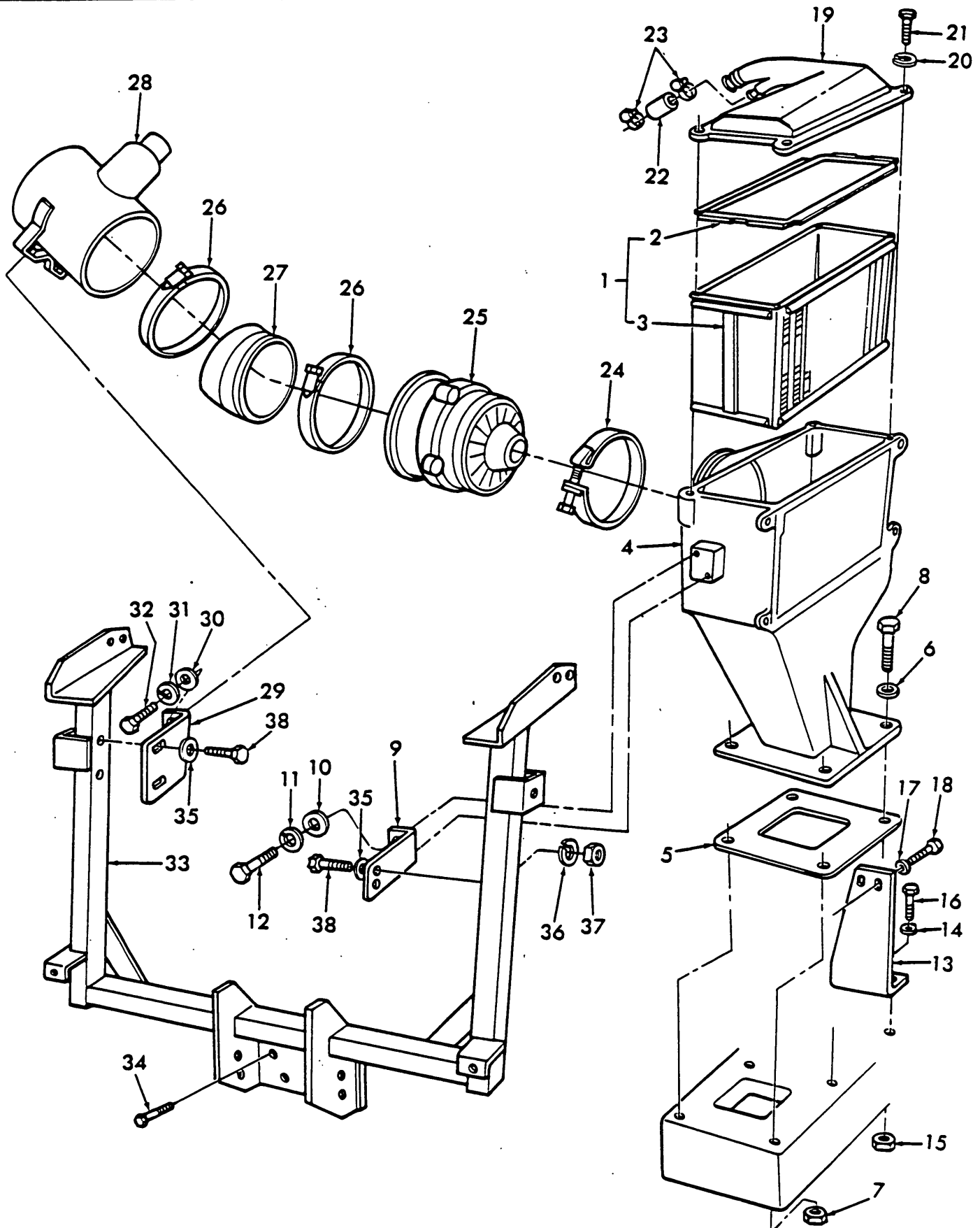


FIG. 6J1 - ECHANGEUR DE CHALEUR DE LA TURBINE DU MOTEUR - TW-30



FIG.	NO. DE PIECE	CODE FINIS	ANNE	REMARQUES	QTE.	NOM DE PIECE
<b>6J1</b>	<b>ECHANGEUR DE CHALEUR DE LA TURBINE DU MOTEUR - TW 30, BSD666T1</b>					
1	D8NN-19A220-AA	3912963	79/		1	Ensemble échangeur, chaleur turbine Comprend l'échangeur et:
2	D8NN-6N791-BA	3916386	79/		2	Joint, échangeur
3	D8NN-6N819-AA	3916387	79/		2	Joint d'étanchéité, échangeur
4	D8NN-6N798-AC	3916606	79/		1	Carter, échangeur de chaleur turbine
5	D8NN-6N791-AA	3912915	79/		1	Joint, échangeur de chaleur turbine
6	34807-S36	1821693	79/		4	Rondelle d'arrêt, 3/8
7	33799-S36	1823746	79/		4	Ecrou hex. 3/8-16
8	304760-S36	1821263	79/		4	Boulon, tête hex., 3/8-16 x 1.50 (carter-collecteur)
9	D8NN-6N796-BA	3912920	79/		1	Support, carter de l'échangeur de chaleur
10	44732-S36	1827625	79/		2	Rondelle plate, 7/16
11	34808-S36	1821694	79/		2	Rondelle d'arrêt, 7/16
12	304686-S36	1821207	79/		2	Boulon, tête hex., 7/16-14 x 1.00 (support-carter)
13	D8NN-6N796-AA	3912919	79/		1	Support, carter de l'échangeur de chaleur
14	34807-S36	1821693	79/		2	Rondelle d'arrêt, 3/8
15	33799-S36	1823746	79/		2	Ecrou hex., 3/8-16
16	304760-S36	1821263	79/		2	Boulon, tête hex., 3/8-16 x 1.50 (support-collecteur)
17	354193-S43	1815954	79/		2	Rondelle plate, 13/32
18	42998-S36	3913365	79/		2	Boulon, tête hex., autoblocant, cat. 8, 3/8-16 x 1.00 (support-carter)
19	D8NN-6N795-AB	3914062	79/		1	Couvercle, turbine échangeur de chaleur
20	34807-S36	1821693	79/		4	Rondelle d'arrêt, 3/8
21	304760-S36	1821263	79/		4	Boulon, tête hex., 3/8-16 x 1.50 (couvercle-carter)
22	D8NN-6N802-AA	3912924	79/		1	Durite, échangeur de chaleur turbine
23	383524-S	3901238	79/		2	Ensemble bride, durite-couvercle et ventilateur
24	D8NN-6N797-AA	3912921	79/		1	Bride, ventilateur-carter
25	D8NN-6N801-AA	3912566	79/		1	Ensemble ventilateur, échangeur de chaleur turbine (Cf Fig. pour le détail)
26	D8NN-6K786-AA	3913767	79/		2	Bride, durite-ventilateur et préépurateur
27	D8NN-6N805-AA	3912927	79/		1	Durite, préépurateur d'air
28	D8NN-9A660-AB	3912942	79/		1	Ensemble préépurateur, air moteur
29	D8NN-6N813-AA	3912928	79/		1	Support, préépurateur-cale
30	44728-S36	1821697	79/		2	Rondelle plate, 3/8
31	34807-S36	1821693	79/		2	Rondelle d'arrêt, 3/8
32	304684-S36	1821205	79/		2	Boulon, tête hex., 3/8-16 x 1.00 (support-épurateur)
33	D8NN-16N760-BA	3916598	79/		1	Ensemble support, AV et AR capot
34	304724-S36	1821252	79/		4	Boulon, tête hex., 7/16-14 x 1.25 (support-tête)
35	44728-S36	1821697	79/		4	Rondelle plate, 3/8
36	34807-S36	1821693	79/		4	Rondelle d'arrêt, 3/8
37	45269-S36	3912576	79/		4	Ecrou type étrier, 3/8-16
38	304722-S36	1821251	79/		4	Boulon, tête hex., 3/8-16 x 1.25 (cales-support)



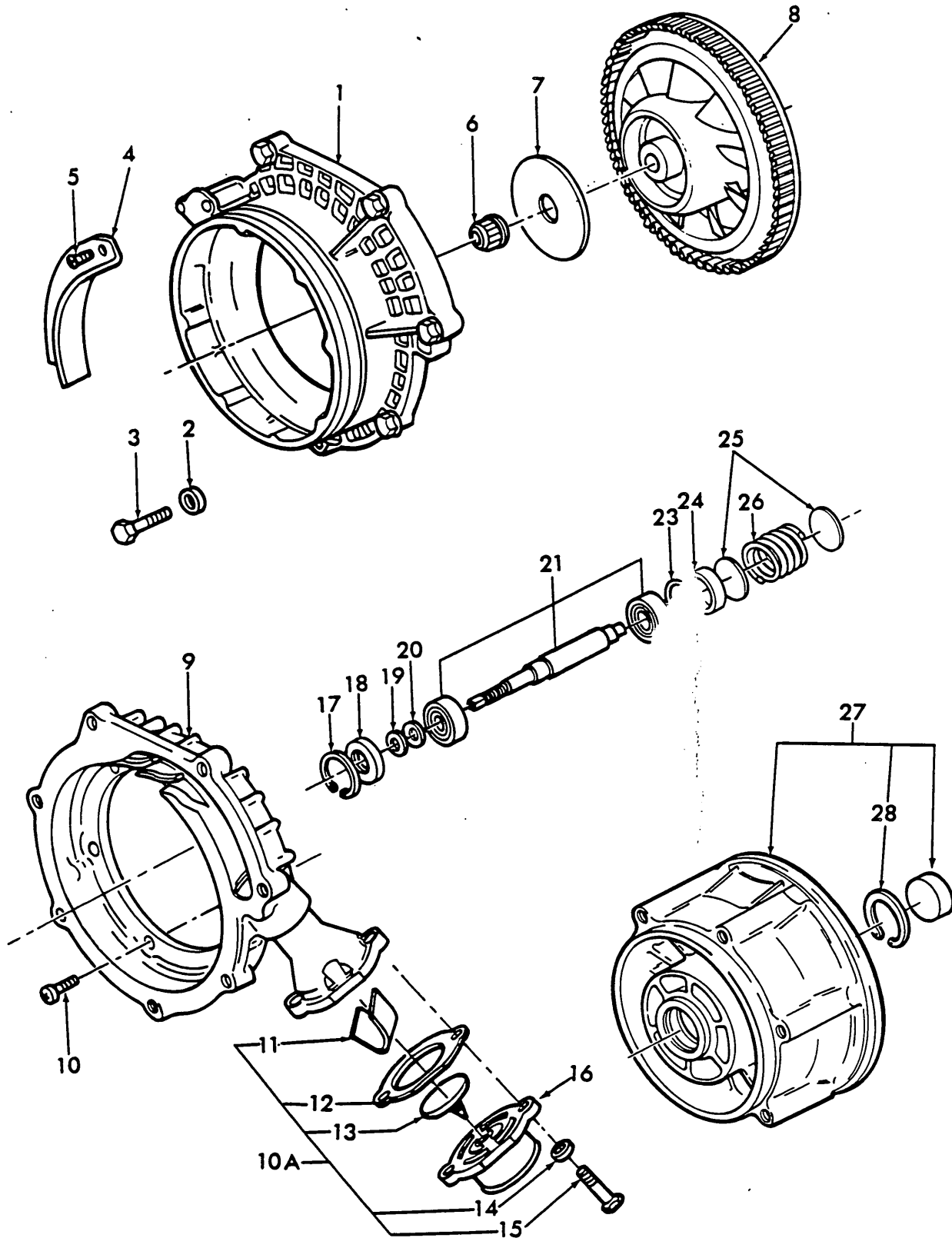


FIG. 6J2 - ENS. VENTILATEUR - ECHANGEUR DE CHALEUR DU MOTEUR A TURBINE - TW-30



FIG.	NO. DE PIECE	CODE FINIS	ANNE	REMARQUES	QTE.	NOM DE PIECE
<b>6J2 ENSEMBLE VENTILATEUR - ECHANGEUR DE CHALEUR DU MOTEUR A TURBINE - TW30, BSD 666T1</b>						
	D8NN-6N801-AA	3912566	79/		1	Ens. ventilateur, échange chaleur turbine
1	D8NN-6N823-AA	3914095	79/		1	Composé de:
2	34791-S36	1845769	79/		7	Carter, admission ventilateur
3 *	42958-S36	3905298	79/		7	Rondelle d'arrêt rect., 5/16
					7	Boulon, tête hex., 5/16-18 x 1-1/4 (carter-carter)
4	D8NN-6N821-AA	3914094	79/		1	Ens. écran, boîtier de ventilateur
5	51750-S2	3909897	79/	A se procurer localement	1	Vis, tête creuse, croix enfoncée, No. 6-32 x 1/4 (écran-boîtier)
6*	D8NN-6N825-AA	3914100	79/		1	Contre écrou, roue de ventilateur
7 *	N.L.S.#		79/		1	Couvercle, roue de ventilateur
8	D8NN-6N826-AA	3916333	79/		1	Roue, ventilateur
9	D8NN-6N820-AA	3914092	79/		1	Ens. boîtier, admission ventilateur
10 *	51790-S2	3907447	79/		6	Vis, tête creuse, croix enfoncée, 1/4-20 x 3/4 (boîtier ventilateur-boîtier débit)
10A	251201	3918038	79/		1	Kit - soupape vérification
						Composé de:
11 *	NLS \$	3916334	79/		1	Pont, boîtier ventilateur
12*	D8NN-6N828-AA	3916335	79/		1	Joint, boîtier ventilateur
13 *	D8NN-6N829-AA	3916337	79/		1	Soupape, raccord ventilateur
14 *	34791-S36	1845769	79/		2	Rondelle d'arrêt rect., 5/16
15 *	42958-S36	3905298	79/		2	Boulon, 5/16-18 x 1-1/4, tête hex. (raccord boîtier)
16 *	D8NN-6N829-AA	3916336	79/		1	Raccord, ventilateur
17 *	97619-S2	1827150	79/		1	Circlip interne, 1-1/4
18 *	N.L.S.#		79/		1	Arrêtoir, graisse ventilateur
19 *	N.L.S.#		79/		1	Arrêtoir, roulement ventilateur
20 *	N.L.S.#		79/		AR	Cale, roue de ventilateur (.002)
20 *	N.L.S.#		79/		AR	(.005)
20 *	N.L.S.#		79/		AR	(.010)
22	D8NN-6N839-AA	3916921	79/		1	Kit - Axe et Palier
23 *	87028-S96	3916402	79/		1	Joint torique, entretoise ventilateur
24	D8NN-6N835-AA	3916346	79/		1	Entretoise, arbre ventilateur
25	D8NN-6N837-AA	3916348	79/		2	Rondelle, ressort arbre ventilateur
26	D8NN-6N836-AA	3916347	79/		1	Ressort, arbre ventilateur
27	D8NN-6N820-BA	3914093	79/		1	Ens. boîtier, débit ventilateur
						Composé de le boîtier et:
28	97619-S2	1827150	79/		1	Circlip interne, 1-1/4
*	251193	3917695	79/		AR	Kit - reparateur ventilateur
						Composé de items avec*

# Non service séparément - disponible en jeu 251193 seulement.

\$ Non service séparément - disponible en jeu 251201 seulement.



FIG.	NO. DE PIECE	CODE FINIS	ANNE	REMARQUES	QTE.	NOM DE PIECE
<b>JEUX DE JOINTS DU MOTEUR - 8000, 8700, 9000, 9700</b>						
	CKPN-6A008-A	1820789	68/78	8000 & 9000, 8700 & 9700	AR	Ensemble joint pour révision (partie inférieure)
	C5NE-9F598-A	1806280	68/78		1	Comporte: Joint, couvercle de la distribution
	C5NE-6020-A	1803753	68/78		1	Joint, couvercle de culasse avant
	C5NE-6C045-A	1803778	68/78		1	Joint, couvercle avant
	D0NN-H918-A	1822547	68/78	Remplace C5NN-911B	1	Joint, couvercle hydraulique
	C7NN-6N008-B	1820964	68/78		1	Joint, arrière du moteur
	C5NE-6B309-A	1804046	68/78		1	Joint, avant du vilebrequin
	D5NN-6700-A	3908809	68/78		1	Joint, huile, avant du vilebrequin
	D3NN-6336-A	1833779	68/78	(C)	2	Joint, principal de vilebrequin
	D5NN-6701-A	3905994	68/78		1	Joint, arrière du vilebrequin
	C7NN-6626-A	1820294	68/78		1	Joint, admission de la pompe à huile
	C5NE-6A799-A	1804477	68/3-71		1	Joint, butée de la pompe à huile
	C7NN-6659-A	1819150	68/78		1	Joint, de pompe à huile à bloc
	D0NN-6710-C	1824482	70/78		1	Joint, carter d'huile
	EBU-6734-A	3405767	68/12-69		1	Joint, bouchon de vidange d'huile
	C9NN-6734-A	1822148	70/78		1	Joint, bouchon de vidange d'huile
	C5NE-8507-A	1805678	68/78		1	Joint, pompe à eau
	379275-S94	3417129	68/78		1	Joint torique, direction assistée
	C5NE-9F585-A	1806245	68/78		1	Joint, pompe d'injection
	CKPN-6008-A	1820788	68/78	8000, 8700	AR	Ensemble joint pour révision (partie supérieure)
	C5NE-6571-A	1804329	68/78		6	Comporte: Joint, soupape d'admission
	C5NE-6571-B	1804330	68/78		6	Joint, soupape d'échappement
	C7NN-6584-D	1817050	68/78		1	Joint, cache-culbuteurs
	C2DE-8255-A	1805624	68/78		1	Joint, couvercle à eau
	C7NN-9439-D	1816018	68/7-76		1	Joint, tubulure d'admission
	378881-S	1809811	68/78		8	Verrouillage
	C7NN-9448-A	1818522	68/78		2	Joint, collecteur d'échappement
	C5NE-9E529-A	1806142	68/78		6	Rondelle, étanchéité d'injecteur de carburant
	380428-S	1821105	68/78		12	Joint, fuite d'injecteur
	C7NN-5B209-A	1820281	68/7-76		1	Joint, de silencieux à échappement
	C5NE-9F596-A	1806277	68/78		6	Joint, d'injecteur à culasse
	D5NN-9439-A	3903563	8-76/78		1	Joint, collecteur d'admission
	D4NN-5C250-A	3903533	8-76/78		1	Joint, silencieux à échappement
	DHPN-6008-A	3910830	69/78	9000, 9700	1	Ensemble joint pour révision (partie supérieure)
Y	C9NN-5B209-A	1825372	69/7-76		1	Comporte de: Joint - silencieux à sortie
S	D4NN-9448-A	3903529	8-76/78		1	Joint silencieux à échappement
	C5NE-6571-A	1804329	69/78		6	Joint - soupape d'admission
	C5NE-6571-B	1804330	69/78		6	Joint - soupape d'échappement
	C7NN-6584-D	1817050	69/78		1	Joint, couvercle à eau
	C9NN-6N640-B	1825373	69/78		1	Joint, adaptateur à Turbo
	C2DE-8255-A	1805624	69/78		1	Joint, Couvercle eau
	C7NN-9439-D	1816018	69/78		1	Joint - tubulure d'admission 69/7-76
	D5NN-9439-A	3903563	69/78		1	Joint - tubulure d'admission 8/76/-
	C9NN-9448-A	1826242	69/78		2	Joint - collecteur d'échappement
	C5NE-9E529-A	1806142	69/78		6	Rondelle - Joint d'injecteur carburant
	C5NE-9F596-A	1806277	69/78		6	Joint - Injecteur à Tête Cyl.
	378881-S	1809811	69/78		8	Verrouillage - Vis montage collecteur
	380428-S	1821105	69/78		12	Joint - Fuite d'injecteur



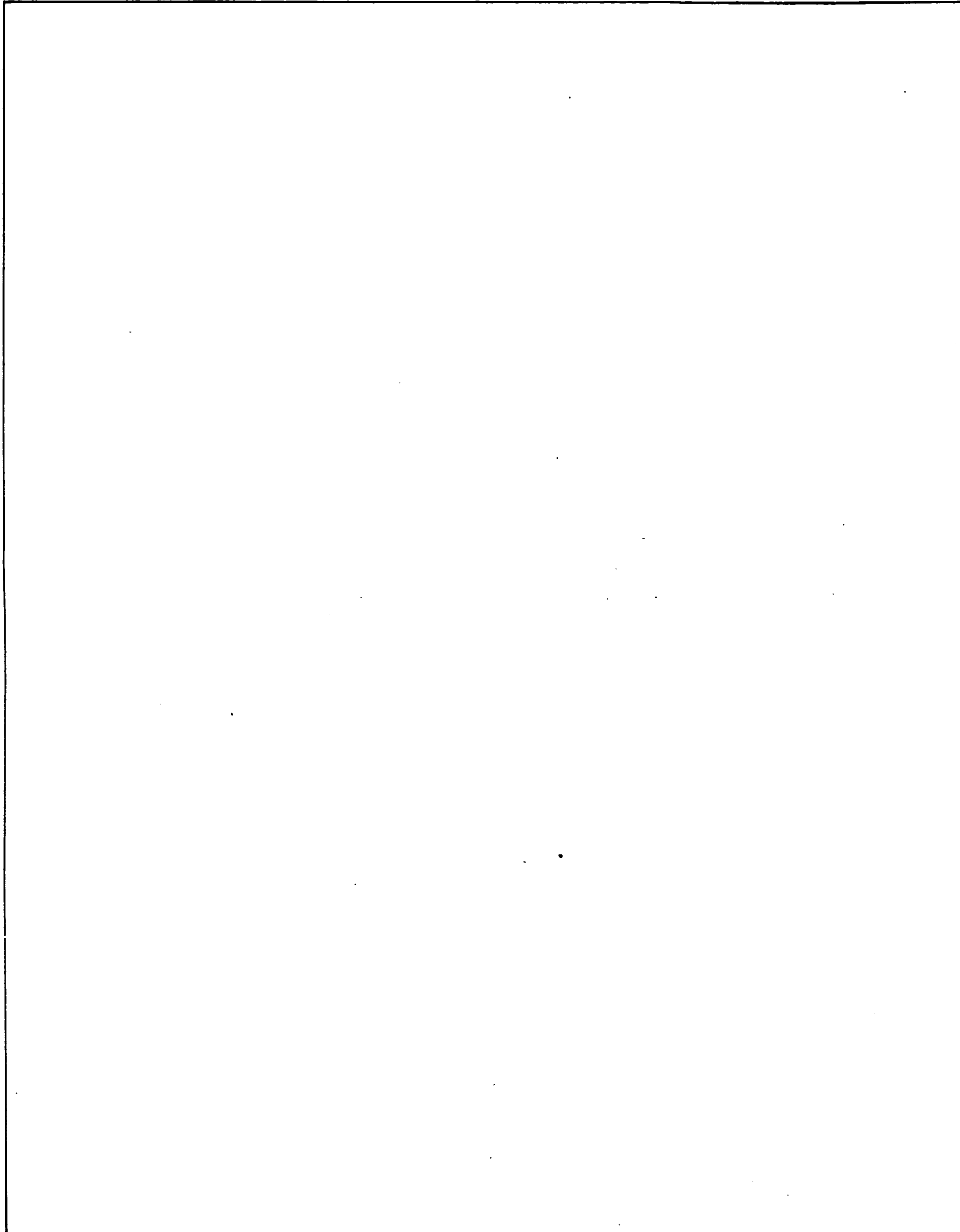
FIG.	NO. DE PIÈCE	CODE FINIS	ANNE	REMARQUES	QTE.	NOM DE PIÈCE
<b>KIT REVISION DE MOTEUR —</b>						
	DJPN-6002-K		68/9-72	8000	AR	
	D4NN-6108-T		68/9-72		6	Composé de:
	DJPN-6149-W		68/9-72		6	Piston monté-De série
	C5NE-6207-A		68/9-72		6	Kit - Segments de piston de série
	O7NN-6055-A		68/9-72		6	Tourillon-Tige connectrice
	D0NN-6514-A		68/9-72		6	Manche-Piston
	C5NE-6A516-A		68/9-72		6	Arrêteur-Ressort de soupape-Admission
	C1AE-6518-A		68/9-72		6	Arrêteur - Ressort de soupape-Echappement
	E0NN-6051-DA		68/9-72		24	Clavette-Arrêteur de ressort de soupape
					1	Joint-Tête
	D0NN-6608-A		68/9-72		1	Rotor & Arbre-Pompe à huile-Cannelé en 4
	C5NE-6A809-A		68/1-72		1	Soupape Pompe à huile - Cannelé en 4
	D1NN-6A809-A		2-72/9-72		1	Soupape Pompe à huile - Cannelé en 4
	O3NN-6A820-F		68/9-72		1	Arbre & Pignon-Pompe à huile-Cannelé en 4
	CKPN-6008-A		68/9-72		1	Kit - Joint Pompe
	CKPN-6A008-A		68/9-72		1	Kit - Joint inférieur
	DJPN-6002-L		10-72/9-76	8000	AR	
	D5NN-6108-S		10-72/9-76		6	Kit - Revision principale du moteur diesel
	DFPN-6149-E		10-72/9-76		6	Composé de:
					6	Piston monté-De série
					6	Kit - Segments de piston- De série
	C5NE-6207-A		10-72/9-76		6	Tourillon - Tige connectrice
	D0NN-6055-B		10-72/9-76		6	Manche-Piston
	D0NN-6514-A		10-72/9-76		6	Arrêteur-Ressort de soupape-Admission
	C5NE-6A516-A		10-72/9-76		6	Arrêteur-Ressort de soupape-Echappement
	C1AE-6518-A		10-72/9-76		6	Clavette - Arrêteur de ressort de soupape
	E0NN-6051-DA		10-72/9-76		24	Joint- Tête
	D0NN-6608-A		10-72/9-76		1	Rotor & arbre-Pompe à huile-Cannelé 4
	D1NN-6A809-A		10-72/9-76		1	Soupape - Pompe à huile - Cannelé 4
	O3NN-6A820-F		10-72/9-76		1	Arbre & Pignon-Pompe à huile - Cannelé 4
	CKPN-6008-A		10-72/9-76		1	Kit - Joint supérieur
	CKPN-6A008-A		10-72/9-76		1	Kit - Joint inférieur
	DJPN-6002-M		69/75	9000	AR	
	D5NN-6108-A		69/75		6	Kit - Révision principale du moteur diesel
	DFPN-6149-E		69/75		6	Composé de:
	C9NN-6207-C		69/75		6	Piston monté - De série
	D0NN-6514-A		69/75		6	Kit - Segments de piston de série
	C5NE-6A516-A		69/75		6	Tourillon-Tige connectrice
	C1AE-6518-A		69/75		6	Arrêteur - Ressort de soupape - Admission
	E0NN-6051-DA		69/75		6	Arrêteur - Ressort de soupape - Echappement
	DHPN-6008-A		69/75		24	Clavette- Arrêteur de ressort de valve
	CKPN-6A008-A		69/75		1	Joint - Tête
					1	Kit - Joint supérieur
					1	Kit - Joint inférieur

# FORD TRACTOR



# CATALOGUE DE PIECES

FIG.	NO. DE PIECE	CODE FINIS	ANNE	REMARQUES	QTE.	NOM DE PIECE
<b>KIT - REVISION DE JOINTS - (U.S.)</b>						
S	ECPN-6A008-AA	3933429	79/			AR Ensemble joint pour révision (partie inférieure) Comporte:
	CSNE-9F598-A	1806280			1	Joint, couvercle de la distribution
	CSNE-6020-A	1803753			1	Joint, couvercle de culasse avant
	CSNE-6C045-A	1803778			1	Joint, couvercle avant
	D0NN-H918-A	1822547			1	Joint, couvercle hydraulique
	C7NN-6N008-B	1820964			1	Joint, arrière du moteur
	CSNE 68309-A	1804046			1	Joint, avant du vilebrequin
	D5NN-6700-A	3908809			1	Joint, huile, avant du vilebrequin
	D3NN-6336-A	1833779			1	Joint, Principal de vilebrequin
	E2NN-6701-8A	-			1	Joint arrière du vilebrequin
	E3NN-6701-8A	3943999		(U.S.)	2	Joint, admission de la pompe à huile
	D8NN-6625-AA	3912556		(FTO-E)	1	Joint, buse de la pompe à huile
	87050-S36	3913201			1	Joint, de pompe à huile à bloc
	C7NN-6659-A	1819150			1	Joint, Carter d'huile
	D0NN-6710-C	1824482			1	Joint, bouchon de vidange d'huile
	C9NN-6734-A	1822148			1	Joint, bouchon de vidange d'huile
	CSNE-8507-A	1805678			1	Joint, pompe à eau
	379275-S94	3417129			1	Joint torique, direction assistée
	CSNE-9F585-A	1806245			1	Joint, pompe d'injection
ECPN-6008-AA	3933430	79/	TW-10		AR Ensemble joint pour révision (partie supérieure) Comporte:	
CSNE-6571-A	1804329			6	Joint, soupape d'admission	
CSNE-6571-B	1804330			6	Joint, soupape d'échappement	
D8NN-6584-AA	3912957			1	Joint, cache-culbuteurs	
D8NN-8255-AA	3912930			1	Joint, couvercle à eau	
D5NN-9439-A	3903563			1	Joint, tubulure d'admission	
C7NN-9448-A	1818522			2	Joint, tubulure d'échappement	
D4NN-5C250-A	3903533			1	Joint, tubulure d'échappement	
378881-S	1809811			8	Verrouillage	
CSNE-9E529-A	1806142			6	Rondelle, étanchéité d'injecteur de carburant	
380428-S	1821105			12	Joint, fuite d'injecteur	
CSNE 9F596-A	1806277			6	Joint, d'injecteur à culasse	
ECPN-6008-8A	3933431	79/	TW-20, 30		AR Ensemble joint pour révision (partie supérieure) Comporte:	
CSNE-6571-A	1804329			6	Joint soupape d'admission	
CSNE-6571-B	1804330			6	Joint soupape d'échappement	
D8NN-6584-AA	3912957			1	Joint, cache-culbuteurs	
D8NN-8255-AA	3912930			1	Joint, couvercle à eau	
D5NN-9439-A	3903563			1	Joint, silencieux d'admission	
C9NN-9448-A	1826242			2	Joint, silencieux d'échappement	
D6NN-6N640-A	3911642			1	Joint, adaptateur à Turbo	
378881-S	1809811			8	Verrouillage	
CSNE-9E529-A	1806142			6	Rondelle - Joint d'injecteur carburant	
380428-S	1821105			12	Joint, fuite d'injecteur carburant	
CSNE-9F596-A	1806277			6	Joint, d'injecteur à culasse	
D6NN-6N652-A	3911643			1	Joint, Tube à Turbo	
D6NN-6N653-A	3911644			1	Joint, remplissage d'huile	
D8NN-6N789-AA	3912563			2	Joint, Tube refroidissement d'huile	
						TW-30 Seulement





FT-118-21





**CHAPITRE NO. 7**

**BOITE DE VITESSES, EMBRAYAGE ET PRISE DE FORCE**

<u>Figure No.</u>	<u>Description</u>	<u>Page</u>
7A1	CARTER DE LA BOITE DE VITESSES A 8 RAPPORTS, FOURCHETTES ET PIECES ASSOCIEES	7-3
7A1A	SOUPAPES, TUBES ET PIECES RELATIVES (COMMANDE POMPE A HUILE TRANS.) TW10, 20, 30) 79/	7-5A
7B1	PIGNONS DE LA BOITE DE VITESSES A 8 RAPPORTS ET PIECES ASSOCIEES	7-7
7C1	ENSEMBLE "DUAL POWER"	7-11
7D1	ENSEMBLE PEDALE, "DUAL POWER"	7-13
7E1	COMMANDES DE LA BOITE DE VITESSES 1968/9-72	7-15
7E2	COMMANDES DE LA BOITE DE VITESSES ET DU FREIN DE STATIONNEMENT 10-72/7-76	7-15D
7E3	COMMANDES DE LA BOITE DE VITESSES ET DU FREIN DE STATIONNEMENT 8-76/8700-9700	7-15F
7F1	COMMANDES DE L'EMBAYAGE	7-17
7G1	EMBAYAGE, SOUPAPE, ARBRE ET PIECES ASSOCIEES DE LA PRISE DE FORCE 8000-9000 68/78	7-19
7G1A	EMBAYAGE, SOUPAPE, ARBRE ET PIECES ASSOCIEES DE LA PRISE DE FORCE (TW10, 20, 30) 79/	7-20C
7G2	PROTECTION DE LA PRISE DE FORCE	7-21
7G3	COMMANDES D'EMBAYAGE DE PRISE DE FORCE 1968/7-76	7-22
7G4	COMMANDES D'EMBAYAGE DE PRISE DE FORCE 8-76/ 8700-9700	7-22A
7G5	COMMANDES D'EMBAYAGE DE PRISE DE FORCE (TW10, 20, 30) 79/	7-22B
7H1	REFROIDISSEUR D'HUILE DE LA BOITE DE VITESSES 68/78	7-23
7H2	REFROIDISSEUR D'HUILE DE LA BOITE DE VITESSES (TW10,20,30) 79/	7-27
7J1	PDF - AVEC MOTEUR BSD	7-29
7K1	ENS. EMBAYAGE - AVEC MOTEUR BSD	7-31
-	TRANSMISSION - AVEC MOTEUR BSD	7-33
7M1	ENGRENAGES A VIS SANS FIN - (TW10, 20, 30)	7-35

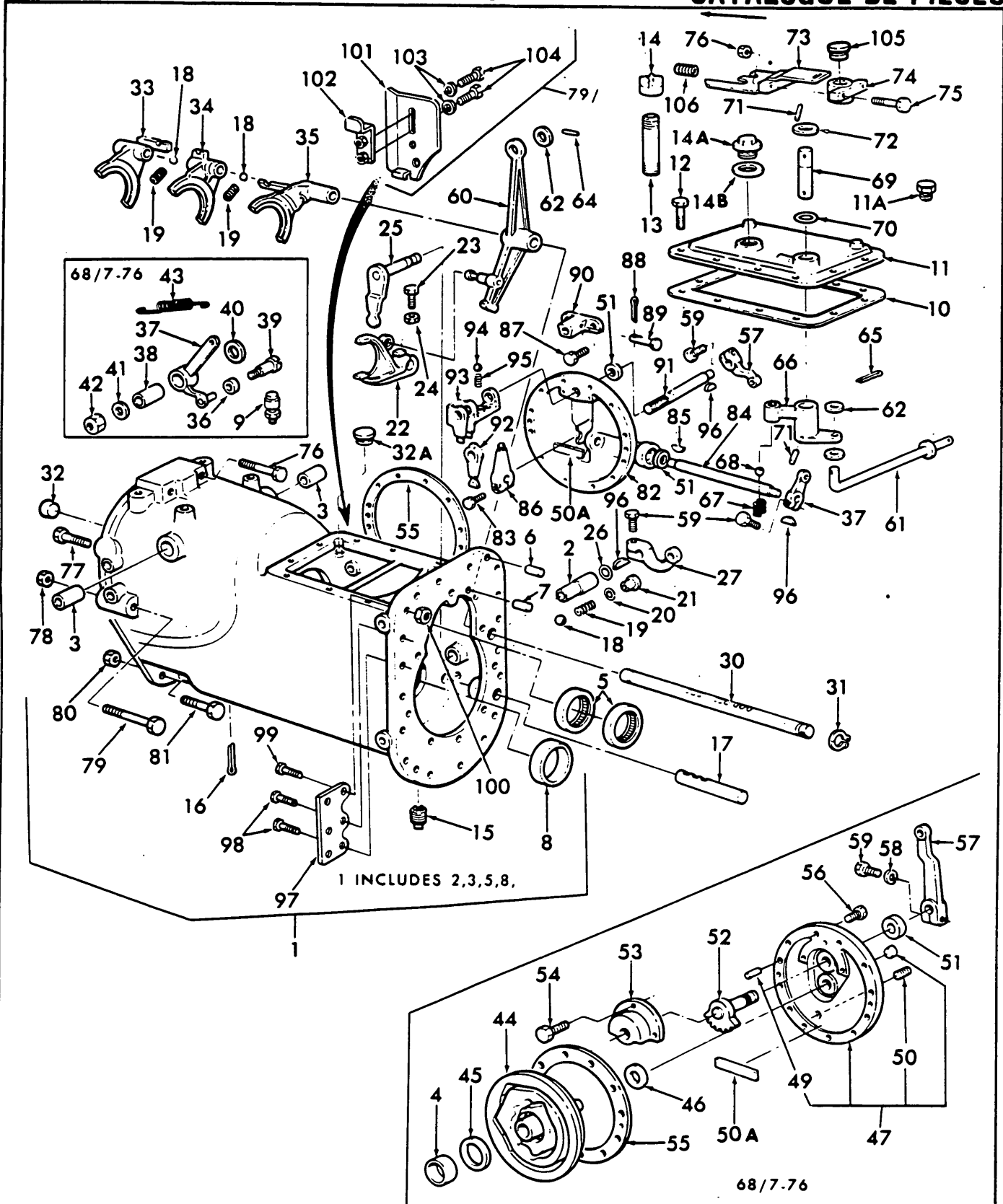


FIG. 7A1 - CARTER DE LA BOITE DE VITESSES A 8 RAPPORTS, FOURCHETTES ET PIECES ASSOCIEES



FIG.	NO. DE PIECE	CODE FINIS	ANNE	REMARQUES	QTE.	NOM DE PIECE
7A1	<b>CARTER DE LA BOITE DE VITESSES A 8 RAPPORTS' FOURCHETTES ET PIECES ASSOCIEES</b>					
*			69/7-76	Commandes de Composants Sans "dual power"	1	Ensemble boîte de vitesses (complet) Rempl. C7NN-7003-DB, D2NN-7003-8 & D1NN-7003-8
*	D7NN-7003-A	3910753	8-76/78	Sans "dual power"	1	Ensemble boîte de vitesses (Complet) Sur commande spéciale uniquement
*	D3NN-7003-B	1822944	69/7-76	Rempl. D2NN-7003-C (FTO-E) Avec "dual power"	1	Ensemble boîte de vitesses (complet) Sur commande spéciale uniquement. Rempl. C7NN-7003-CJ, D1NN-7003-A, C9NN-7003-C & D2NN-7003-C
*	D7NN-7003-B	3910754	8-76/78	Avec "dual power"	1	Ens. boîte de vitesses (Complet) Sur commande spéciale uniquement
*Y	D7NN-7003-C	3910755	12-74/78	FTO-E Commandes de Compos.	1	Ens. boîte de vitesses - 14 rapports
*		3910755	8-76/78	FTO-E	1	Ens. boîte de vitesses - 14 rapports commande spéciale
*	D8NN-7003-KC	3919214	79/	Avec "dual power"	1	Ens. boîte de vitesses - 8 rapports commande spéciale
	D8NN-7003-LC	3919215	79/	TW10, 20 (Sans "dual power")	1	Ens. boîte de vitesses - 8 rapports commande spéciale
	D8NN-7003-MC	3929216	79/	Avec "dual power" (FTO-E)	1	Ens. boîte de vitesses - 7 rapports commande spéciale
1 **	C7NN-7005-C	1820301	68/8-69		1	Ensemble carter de la boîte
1	D0NN-7005-N	1825788	9-69/9-72	8000	1	
1 S	D3NN-7005-A		69/7-76	U.S.	1	
1	D3NN-7005-A	3907107	69/7-76	FTO-E	1	
1	D5NN-7005-M	3906885	8-76/78	7,8 rapports	1	
1	D8NN-7005-CA	3913530	79/	7,8 rapports (avec "dual power") 8 rapports (Sans "dual power")	1	Ensemble carter de la boîte Comporte le carter plus:
2	C7NN-7N319-B	1820369	68/7-76		1	Bague, arbre gamme haute-gamme basse
2	D5NN-7N319-A	3906269	8-76/		1	
3	C5NN-7A615-A	1805431	68/		2	Bague, arbre traversant de débrayage Bague, commande des vitesses
4	C7NN-7N316-A	1820368	68/7-76		1	
5	C7NN-7118-A	1820342	68/9-72	8000	2	Ens. roulement, arbre secondaire (Ø EXT 4")
			69/78	9000	1	
			10-72/78	8000	1	
5	C9NN-7118-A	1825658	79/	TW10, 20,30	1	(Ø EXT 4.5")
			69/78	9000	1	
			10-72/78	8000	1	
6	379304-S2	1821388	79/	TW10, 20, 30	4	Pion de centrage 1/2 x 13/16 (de carter à boîtier central)
			68/		2	
7 **	382197-S	1820727	68/9-72	8000	2	Pion de centrage .47 x .7874 (de ret. à carter) Pion de centrage .55 x .7874 (de ret. à carter)
7	383371-S	1826133	69/78	9000	2	
			10-72/78	8000	2	
8	C7NN-4874-B	1826019	79/	TW10, 20, 30	1	Cuvette de roulement d'arbre secondaire
8	C9NN-7N432-A	1820411	68/8-69 9-69/		1	

\*Non se réparer - commander éléments.

\*\*Non se réparer



FIG.	NO. DE PIECE	CODE FINIS	ANNE	REMARQUES	QTE.	NOM DE PIECE
<b>7A1 CARTER DE LA BOITE DE VITESSES A 8 RAPPORTS' FOURCHETTES ET PIECES ASSOCIEES</b>						
9	21T-4022	1812912	68/		1	Bouchon, reniflard de couvercle de carter
10	C7NN-7223-A	1820356	68/		1	Joint, couvercle supérieur de carter
11	C7NN-7222-O*	1820354	68/9-69		1	Couvercle de carter (Rempl. C7NN-7222-C) *Lorsque remplacer C7NN-7222-C avec C7NN-7222-O aussi (1) E27N-7011-B et (1) 957E-7010
11	C9NN-7222-A	1820355	9-69/7-76		1	Couvercle de carter
11	D5NN-7222-C	3909106	8-76/78		1	Couvercle
11 R	D8NN-7222-AB	3919217	79/	TW-30	1	
11A	87658-S	3913019	79/	TW-10, 20	1	Bouchon - tuyau 1/4-18
12	304684-S38	1821205	68/		12	Boulon tête six pans 3/8-16 x 13/16 (de couvercle à carter)
13**	C7NN-70257-A	1820794	68/8-68		1	Tube de remplissage d'huile
14	C7NN-6N609-A	1820289	68/8-68		1	Chapeau du tube de remplissage
14A	957E-7010	1804565	68/8-68		1	Bouchon de remplissage d'huile
14B	E27N-7011-B	1804569	68/8-68		1	Joint, bouchon de remplissage d'huile
15	C5NN-4N282-A	1803471	68/	Rempl. 373690-S	1	Bouchon tête carrée 3/4-14 (magnétique, vidange du carter)
16	72036-S8	1812757	68/78		AR	Goupille fendue 5/32 x 1 (trou de vidange du carter)
16	N.L.S.		68/	A se procurer localement	AR	Goupille fendue 7/32 x 1 (trou de vidange du carter)
17	C7NN-7N345-A	1820383	68/		1	Axe de fourchette, gamme haute/gamme basse (longueur 6.68 avec fente d'huile)
18	353075-S	3424343	68/78		3	Bille acier 3/8 (verrou d'axe de fourchette)
19	C7NN-7N342-A	1820381	68/		3	Ressort, verrou d'axe de fourchette gamme haute/gamme basse
20	NAA-77302-A	1808596	68/		1	Joint, siège de ressort de verrou
21	74-7238	1804947	68/		1	Siège, ressort de verrou de fourchette
22	D8NN-7N362-AA	3924571	68/	Rempl. C7NN-7N362-B	1	Fourchette, gamme haute/gamme basse
23	957E-7245	1804978	68/		1	Vis, blocage de fourchette
24	33925-S8	3908682	68/		1	Ecrou six pans 3/8-24 (vis de blocage)
25	D3NN-7N311-A	1833738	68/7-76	Rempl. C7NN-7N311-B	1	Ensemble axe et levier, commande gamme haute gamme basse
25	D3NN-7N311-B	3900617	12-74/7-76	14 rapports FTO-E	1	
25	D5NN-7N311-C	3907068	8-76/		1	
25	D5NN-7N311-D	3907067	8-76/	14 rapports FTO-E	1	
26	87016-S94	3416165	68/		1	Joint torique d'axe
27	C7NN-7N329-A	1820375	68/9-72		1	Levier, commande de gamme haute-gamme basse
27	D3NN-7N329-A	1829246	10-72/7-76	Rempl. D2NN-7N329-A	1	
27	D5NN-7N329-C	3907069	8-76/		1	
28	34806-S7	1821693	68/7-76		1	Rondelle-frein 5/16
29	304720-S36	1821249	68/7-76		1	Boulon - 5/16-18 x 1-1/4 (Lever à essieu)
30	C7NN-7240-A	1820357	68/7-76		1	Axe de fourchette (16" longueur)
30	D6NN-7240-A	3909571	8-76/78	8700-9000 TW10, 20, 30	1	
31	97524-S36	1822229	68/		3	Bague de retenue d'axe
32	376099-S	3417040	68/	Rempl. 371022-S	1	Bouchon 3/4" axe de fourchette
32A	C9NN-7R047-A	1825482	69/	Sans "dual power"	1	Bouchon, ouverture de la commande "dual power"

\*\*Non se réparer



# CATALOGUE DE PIÈCES

FIG.	NO. DE PIECE	CODE FINIS	ANNE	REMARQUES	QTE.	NOM DE PIECE
<b>7A1 CARTER DE LA BOITE DE VITESSES A 8 RAPPORTS, FOURCHETTES ET PIÈCES ASSOCIÉES</b>						
33	D5NN-7C114-A	3902921	68/7-76	Rempl. D1NN-7C114-A	1	Fourchette - 1ère et 2de vitesse
33	D8NN-7C114-AB	3927150	8-76/		1	Fourchette - 1ère et 2de vitesse
34	D5NN-7N354-A	3902922	68/7-76	R-C7NN-7N354-A, D3NN-71854-A	1	Fourchette - 3ème et marche arrière
34S	D8NN-7N354-AA	3924569	8-76/		1	
35	D5NN-7N438-A	3902924	68/7-76	Rempl. C7NN-7N349-A, D1NN-7N349-A	1	Fourchette - 4ème vitesse
35	D5NN-7N438-B	3902925	12-74/7-76	14 rapports FTO-E Rempl. D3NN-7N438-A	1	
35	D8NN-7N438-BA	3913566	8-76/	7 rapports avec "dual power" FTO-E (Rempl. D6NN-7N438-B)	1	
35	D8NN-7N438-AA	3913565	8-76/	8 rapports avec/sans "dual power"	1	
36	C7NN-7N336-A	1820380	68/7-76		4	Roulement de fourchette
37	D3NN-7N330-B	1834244	68/7-76	Rempl. C7NN-7N330-B	1	Ens. bras, came de fourchette
37	D5NN-7R387-A	3906011	8-76/		1	Levier inférieur de verrouillage de vitesse
38	C7NN-7N333-A	1820378	68/7-76		1	Bague de bras de came de fourchette
39	C7NN-7N332-A	1820377	68/7-76		1	Boulon, pivot de came de fourchette
40	C7NN-7N335-B	1820379	68/7-76		1	Rondelle, butée de came de fourchette
41	44735-S8	1827494	68/7-76		1	Rondelle plate 1/2"
42	34979-S4	1825526	68/7-76		1	Ecrou six pans 1/2-13 (de bras à carter)
43	C7NN-7N366-B	1820396	68/7-76	Rempl. C7NN-7N366-A	1	Ressort, bras de came de fourchette
44	D4NN-7N323-A	3919292	68/7-76	Rempl. C7NN-7N323-A	1	Came de fourchette
45	C7NN-7N352-A	1820389	68/7-76		1	Rondelle intérieure de came de fourchette (Ø INT 1,5 X Ø EXT 2,167)
46	C7NN-7N353-A	1820390	68/		1	Rondelle extérieure de came de fourchette (Ø INT 0,75 X Ø EXT 1,25)
47	C7NN-7N302-A	1820361	68/8-69		1	Ensemble couvercle extérieur de commande des vit. Comporte le couvercle plus:
49	382094-S2	1821389	68/7-76		2	Pion de centrage .31 x .78
50	D9NN-7010-BA	3934247	68/7-76	Rempl. 373690-S	1	Bouchon de couvercle 3/4-14
50A	C7NN-6A763-A	1820298	68/		1	Bande magnétique de carter d'huile
51	C7NN-7N325-A	1820372	68/	Rempl. C7NN-7N325-B	2	Ens. joint, commande des vitesses
52	C7NN-7N314-A	1820365	68/7-76		1	Pignon, entrée de la commande
53	C7NN-7N303-A*	1820363	68/7-76		1	Ens. couvercle intérieur de commande des vit.
54	304684-S36	1821205	68/7-76		3	Boulon tête six pans 3/8-16 x 1 (de couvercle intérieur à couvercle extérieur)
55	C7NN-7N351-A	1820388	68/		1	Joint, couvercle de commande des vitesses
56	376445-S2		68/	(U.S.)	12	Boulon tête six pans 3/8-16 x 1 de couvercle à carter
56	304684-S36	1821205	68/	FTO-E	12	
57	C7NN-7N328-A	1820374	68/9-72		1	Levier, came de commande des vitesses
57	D2NN-7N328-A	1826269	10-72/7-76		1	
57	D5NN-7C312-A	3906016	8-76/	8700-9700	1	Levier, commande des vitesses
58	34806-S7	1821101	68/7-76		1	Rondelle-frein 5/16
59	304720-S36	1821249	68/7-76		1	Boulon tête six pans 5/16-18 x 1-1/4

\* N'est plus disponible



# CATALOGUE DE PIECES

FIG.	NO. DE PIECE	CODE FINIS	ANNE	REMARQUES	QTE.	NOM DE PIECE
<b>7A1 CARTER DE LA BOITE DE VITESSES A 8 RAPPORTS, FOURCHETTES ET PIECES ASSOCIEES</b>						
59	304722-S36	1821251	8-76/		1	Boulon six pans 3/8-16 x 1-1/4
60	D0NN-7A120-A	1825751	68/		1	Ens. cliquet, stationnement
61	D1NN-7N356-B	1825075	68/	Repl. C9NN-7A120-A	1	Tige, frein de stationnement de la boîte
62	44877-S2	1825084	68/		3	Rondelle plate 3/8
64	C7NN-7N433-A	1820412	68/		2	Axe, de ressort et cliquet à tige
65	72010-S8	1808421	68/		1	Goupille fendue 1/8 x 5/8 (de tige à levier)
66	D0NN-7N364-A	1823170	68/		1	Levier, frein de stationnement
67S	D0NN-7N367-A			Rempl. C7NN-7N3464-B	1	Ressort
68S	353137-S			Non service — No se faut	1	Billes
69	E0NN-7N365-AA	3926808	68/	Non service — No se faut	1	Arbre, frein de stationnement
70	87020-S94	1820808	68/		1	Joint torique, d'arbre à couvercle
71	306327-S2	1820663	68/		2	Axe rouleau 5/16 x 1.386 (d'arbre à leviers)
72	E0NN-7N357-AA	3926809	68/		1	Rondelle, levier du frein de stationnement
73	D1NN-7A117-A*	1825072	68/9-72		1	Ens. levier, commande du frein de stationnement
73	D2NN-7A117-A	1826265	10-72/7-76		1	
73	D5NN-7A117-A	3906260	8-76/		1	
74	D2NN-7R304-A	1826268	10-72/		1	Moyeu, commande du frein
75	300886-S36	1821541	10-72/		2	Boulon six pans 3/8-16 x 2.75
76	34977-S36	3909942	10-72/		2	Ecrou six pans 3/8-16 de serrage
76	301045-S36		79/		2	Boulon - 3/4-10 x 6-1/2
77	300967-S8	1833741	68/		2	Boulon - 3/4-16 x 5
77	304883-S43	1821306	68/		2	Boulon six pans 5/8-11 x 2-3/8 (de moteur à boîte)
78	33849-S36	1814295	68/		2	Ecrou six pans 5/8-11
79	302601-S36	3917327	68/		2	Boulon six pans 5/8-11 x 6 (de moteur à boîte)
80	34674-S36	1818699	68/		2	Ecrou six pans 3/4-10
81	300942-S36	1845043	68/		2	Boulon six pans 3/4-10 x 4-1/2 (de moteur à boîte)
82	D8NN-7N304-AA	3917354	8-76/	FTO-E	1	Ens. couvercle, commande des vitesses
83	304722-S36	1821251	8-76/		1	Boulon six pans 3/8-16 x 1-1/4
84	D5NN-7R376-A	3906277	8-76/		1	Axe de verrouillage des vitesses
85	74177-S	1820600	8-76/		1	Clavette Woodruff No. 8 (5/32 x 3/4)
86	D5NN-7R375-A	3906276	8-76/		1	Doigt de verrouillage des vitesses
87	N.L.S.		8-76/	A se procurer local.	2	Boulon 3/8-16 x 1"
88	72000-S	1817225	8-76/	FTO-E	1	Goupille fendue 1/16 x 3/8
89	76274-S	3906306	8-76/		1	Axe d'étrier .18 x 1.41
90	D5NN-7R379-A	3906278	8-76/		1	Support d'axe de commande des vitesses
91	D5NN-7C355-A	3904580	8-76/		1	Axe, levier de commande des vitesses
92	D5NN-7B109-C	3906258	8-76/		1	Doigt, commande des vitesses
93	D5NN-7229-A	3906265	8-76/		1	Verrouillage, commande des vitesses
94	353075-S	3424343	8-76/		1	Bille diam. 3/8"
95	88-7234	3407013	8-76/		1	Ressort
96	74177-S	1820600	8-76/		3	Clavette Woodruff No. 8 (5/32 x 3/4)
97	D5NN-7E046-A	3905658	8-76/		1	Plaque - commande des vitesses
98	304684-S36	1821205	8-76/		2	Boulon tête hex. 3/8-16 x 1
99	304918-S36	1823747	8-76/		1	1/2-13 x 3
100	33845-S36	1823747	8-76/		1	Ecrou six pans 1/2-13
101	D8NN-7R444-AA	3913528	79/	TW10, 20, 30	1	Couvercle - Soupape Reg. de Inspection
102	D8NN-7R048-AA	3913504	79/	TW10, 20, 30	1	Ens. Bride - Couvercle
103	44720-S36	3907790	79/		1	Rondelle plate 1/4
104	304624-S36	1821499	79/		2	Boulon tête hex. 1/4-20 x 1/2 (Bride au couvercle)
105	74221-S	1820601	10-72/		1	Bouchon - 7/8 Bouton
106	C7NN-7N598-A	1820895	68/		1	Ressort

\*N'est plus disponible en service



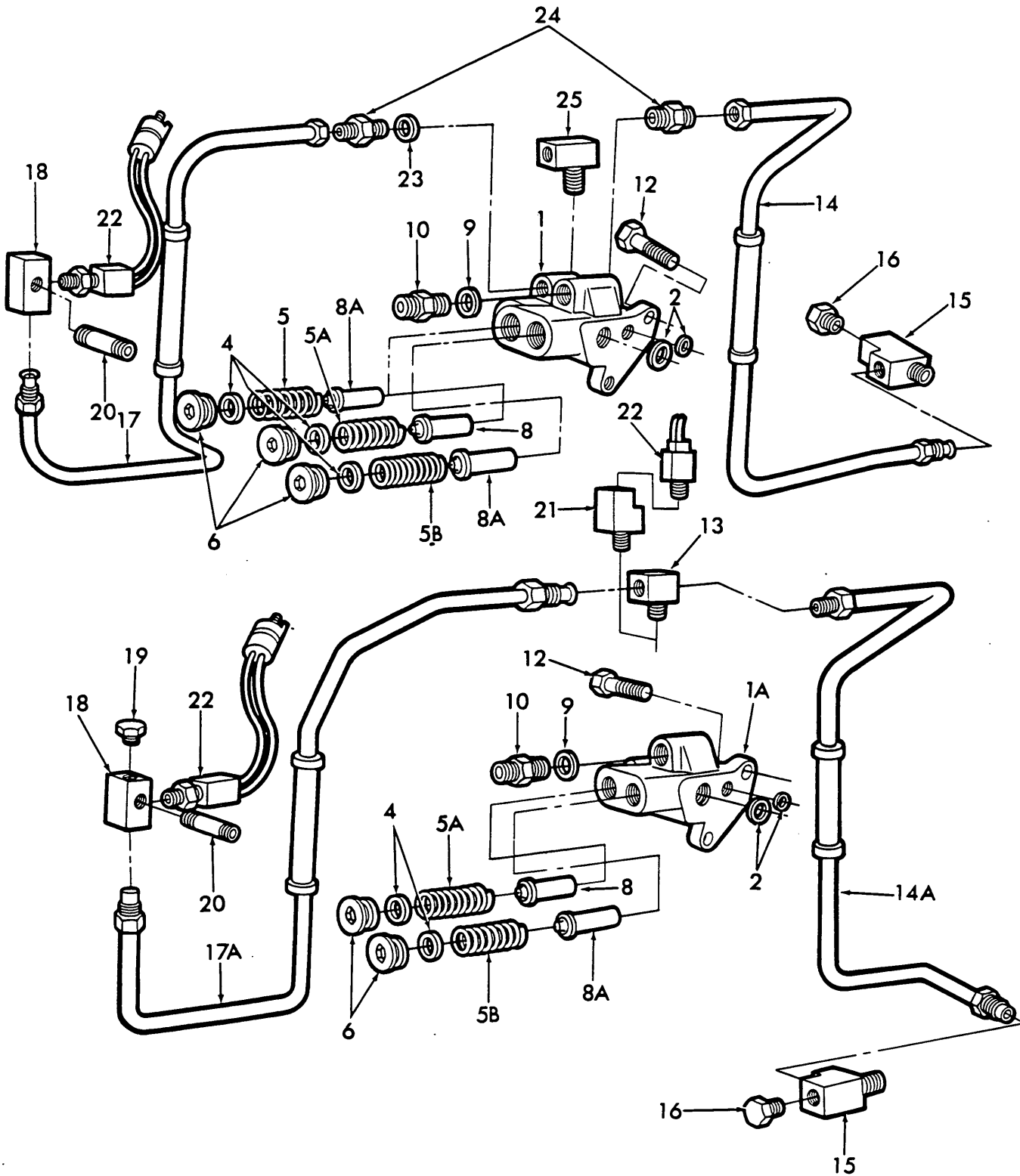


FIG. 7A1A - SOUPAPES, TUBES ET PIECES ASSOCIEES (COMMANDE POMPE A HUILE TRANS.)  
TW10, 20, 30





FIG.	NO. DE PIECE	CODE FINIS	ANNEE	REMARQUES	QTE.	NOM DE PIECE
<b>7A1A SOUPAPES, TUBES ET PIÈCES RELATIVES (COMMANDE POMPE A HUILE TRANS.) TW10, 20, 30</b>						
1	D9NN-7R440-AC	3937173	79/	TW30 avec dual power		Ens. soupape, commande pompe à huile trans.
1A	D9NN-7R440-BC	3937174	79/	TW10, 20		
			79/			Comprend le corps et le manchon et:
2	87035-S95	3900078	79/		2	Joint torique
3	86480-S95	1827528	79/		1	Joint torique
4	86484-S95	1827365	79/	(2)TW10,20 (3)TW30	2/3	Joint torique
5	D8NN-7R448-AB	3917865	79/8-81	TW30	1	Ressort, 150 PSI
5	D9NN-7R448-BA	3932856	9-81/	(2)TW30 (1)TW10,20	2/	Ressort 120 PSI
5A	D8NN-7R448-CB	3917864	79/8-81		1	Ressort, 200 PSI
5A	D9NN-7R448-AA	3932855	9-81/		1	Ressort 200 PSI
5B	D8NN-7R448-DB	3917866	79/8-81		1	Ressort, 120 PSI
6	D8NN-7R449-AA	3916753	79/8-81	(2)TW10,20 (3)TW30	2/3	Bouchon
6	D9NN-7R449-AA	3932853	9-81/	(3)TW30 (2)TW10,20	3/2	Bouchon
8	E0NN-7R445-AA	3928852	79/8/81		1	Ens. raccord (avec .031 orifice)200 PSI sección)
8	D9NN-7R445-BC	3937175	9-81/	(avec/.031	1	Ens. Bobine
8A	D8NN-7R445-BA	3917868	79/	(1)TW10,20 (2)TW30	1/2	Ens. raccord sans orifice
8A	D9NN-7R445-AA	3932854	9-81/	(2)TW30 (1)TW10,20	2	Ens. Bobine
9	86484-S95	1827365	79/		1	Joint torique
10	86302-S36	3900257	79/		1	Raccord, tuyau 5/8 x fil. ren. 37°
11	87035-S94	1475648	79/		2	Joint torique
12	304722-S36	1821251	79/		2	Boulon
13	87570-S	3912950	79/	TW10,20 avec dual power	1	Tê, inv. évasé 3/8 - deux - deux voies
	D8NN-C757-AA	3916764	79/83	TW30 avec dual power	1	Ens. tube et durite, pression PDF
14A	D8NN-C757-BA	3916765	79/	TW10, 20	1	Ens. tube et durite, pression PDF
15	388399-S	3913015	79/		1	Tê, inv. évasé 3/8 x tuyaux ext. et int. 1/4
16			79/	NS à se procurer localment	1/2	Bouchon, tuyau 1/8-27 hex.
17 S	E3NN-7R479-AA	3916762	79/	TW30 avec dual power	1	Ens. tube et durite, commande T/A
17A	E3NN-7R479-BA	3948389	79/	TW10, 20 avec dual power	1	Ens. tube et durite, commande T/A
18	D8NN-7R450-AA	3916739	79/	Avec dual power	1	Tê, pression alim. huile trans.
19	353808-S36	3913018	79/	TW10, 20 avec dual power	1	Bouchon, écrou tube évasé, 1/4
20	378297-S	3417104	79/	Avec dual power	1	Embout, - 1/8-27 x 1.50 Rohr
21	388399-S	3913015	79/	Avec ou sans dual power	1	Tê, tuyau inv. évasé 3/8x ext. 1/4 int. 1/4
22	D8NN-7E440-AD	3948767	79/		1	Ens. commutateur, pression huile trans.
23	86482-S95	1845037	79/	TW30 avec dual power	2	Joint torique
24	86300-S36	3901693	79/		2	Raccord, tube évasé 9/16-18 x 37° - 3/8
25	87516-S	1825795	79/	TW30 avec dual power	1	Raccord coudé
-	378299-S	1823304	79/	TW30 avec dual power	1	Tê adapteur, 1/8-28 x 7/16-24



FORD TRACTOR

CATALOGUE DE PIECES

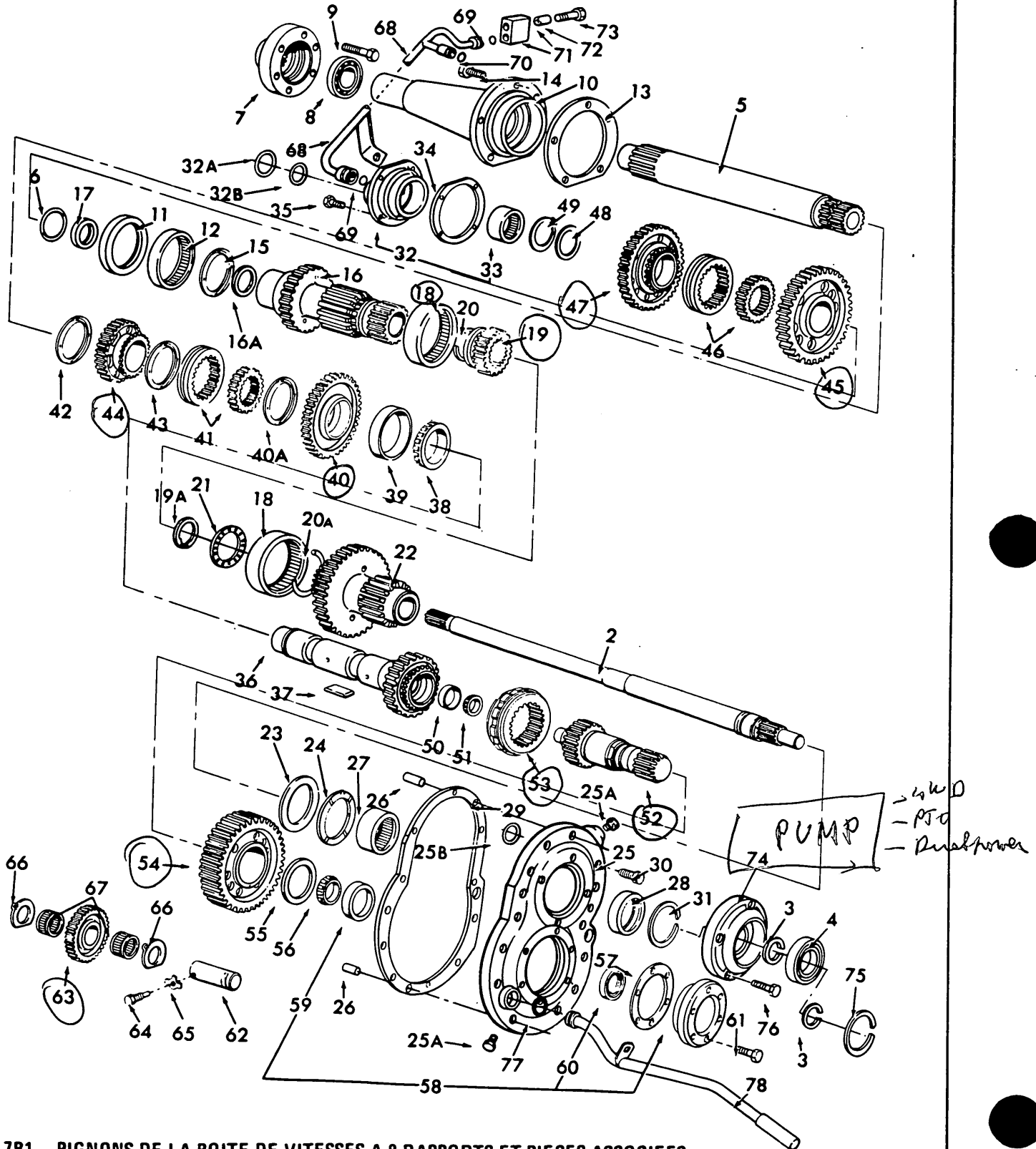


FIG. 7B1 - PIGNONS DE LA BOITE DE VITESSES A 8 RAPPORTS ET PIECES ASSOCIEES



FIG.	NO. DE PIÈCE	CODE FINIS	ANNE	REMARQUES	QTE.	NOM DE PIÈCE
<b>781 PIGNONS DE LA BOITE DE VITESSES A 8 RAPPORTS ET PIÈCES ASSOCIÉES</b>						
2	C7NN-7A684-D	1820440	68/8-69		1	Arbre d'entraînement de la prise de force
2	C9NN-7A684-A	1820441	9-69/78	Service Std. (a/embr 13")	1	Z = 20
2	D8NN-7A684-BA	3913004	9-69/78	Service sévère	1	Z = 22
2	D8NN-7A684-AB	3913807	79/		1	
3	C5NN-7261-A	1805006	68/8-69		1	Jonc d'arrêt arbre d'entraînement prise force
		<del>1800755</del>	9-69/		2	
4	E75-GE-9	1800755	68/78		1	Ens. roulement AR d'arbre d'entraînement prise de force
4	D8NN-C741-AA	3913506	79/5-81		1	Ens. roulement AR d'arbre d'entraînement prise de force
4	D8NN-C741-AB	3930933	6-81/		1	prise de force
5	C7NN-7017-A	1820304	68/8-69	Avec ou sans "dual power"	1	Arbre d'entrée
				Avec Double Puissance (13.89" de longueur avec rainure de jonc d'arrêt	1	Arbre d'entrée
5R	D8NN-7017-BA	3917362	9-69/	Sans Double Puissance (15.28" de longueur sans rainure de jonc d'arrêt	1	Arbre d'entrée
5R	D8NN-7017-AA	3917361	69/		1	Arbre d'entrée
6	373932-S	3322109	68/		1	Jonc d'arrêt 1-5/8 arbre d'entrée
7	E1NN-N777-AA	3929926	68/	Standard (a/embrayage 13")	1	Plaque - P.D.F.
7	D8NN-N778-AA	3913005	9-69/	Service Sévère 8000/9000 TW 10, 20, 30	1	Ens. plaque-prise de force (Utiliser avec D8NN-7A684-BA)
8	C5NN-N779-B	1816675	68/	8000	1	Composé de plate plus: Palier plaque
-	44748-S36	1827394	68/		2	Rondelle plate 9/16 (No req. avec D8NN-7A684-8A)
9	43172-S36	1819307	68/	8000-9000	6	Boulon - 9/16-18 x 2-5/8 (Plaque à vilebrequin)
9	D9NN-6379-AB	3923663	9-69/	8000/9000 TW 10, 20, 30 (Utiliser avec D8NN-N778-AA)	6	Boulon - tête douille
10	C7NN-7N541-C	1820797	68/8-69	Rempl. C7NN-7N541-A	1	Support, moyeu de la butée de débrayage
10	C9NN-7N541-A	1820427	9-69/		1	
11	E0NN-7A283-AA	3924589	68/	Rempl. C7NN-7A283-C	1	Ens. joint moyeu de la butée débrayage sans double puissance
12	C7NN-7025-B	1821144	68/8-69	Rempl. C7NN-7025-A	1	Ens. roulement, arbre d'entrée - D.E. 2-7/8
12 R	C9NN-7025-A	1820306	9-69/		1	Ens. roulement, arbre d'entrée - D.E. 3-1/2
13 R	C7NN-7N051-A	1820323	68/8-69		1	Joint, support du moyeu de la butée de debr.
13	C9NN-7N051-A	1820324	9-69/		1	
14	46008-S36	3900518	68/8-69		5	Boulon Hex. 3/8-16 x 1 (de support à carter)
14	383767-S2	1820764	9-69/		2	Boulon Hex. frein 7/16-14 x 1
15	C7NN-7033-A	1820309	68/8-69		1	Rondelle avant de butée de l'arbre principal
16	D8NN-7C094-AA	3913503	79/	TW-10, 20, 30	1	Ens. arbre principal
16	D2NN-7C094-A #	1825827	68/8-69	Rempl. C7NN-7C094-B	1	
16	D6NN-7C094-A	3909573	9-69/78		1	
16A	87061-S94	1825086	69/	Avec "dual power"	1	Joint Torique
17	C5NN-799-A	1801990	68/		1	Ens. joint d'huile, arbre d'entrée
18	C7NN-7118-A	1820342	68/9-72	8000 -	2	Ens. roulement - arbre secondaire (D.E. 4")
			10-72/78	8000	1	
			69/78	9000	1	
18	C9NN-7118-A	1825658	79/	TW 10, 20, 30	1	Ens. roulement-arbre secondaire (D.E. 4.5")
			10-72/78	8000	1	
			69/78	9000	1	
			79/	TW-10, 20, 30	1	
19	D7NN-7106-A%	3910756	68/78	Basildon-Antwerp Highland Park	1	Accouplement coulissant de commande boîte (36T)
19	D8NN-7106-BA	3913519	68/78		1	
19A	97582-S36	3913522	79/	TW-10, 20, 30	1	Accouplement coulissant de commande boîte Bague - Circlip extérieur 1.75 (38T)

% Lors du remplacement de C7NN-7106-B 1968/8-69 avec D7NN-7106-A utilisez également (1) pignon D2NN-7113-A et (1) D2NN-7C094-A essieu.

#Lors du remplacement C7NN-7094-B avec D2NN-7C094-A utilisez également (1)D2NN-7113-A & (1) D7NN-7106-A



FIG.	NO. DE PIECE	CODE FINIS	ANNE	REMARQUES	QTE.	NOM DE PIECE
<b>781 PIGNONS DE LA BOITE DE VITESSES A 8 RAPPORTS ET PIECES ASSOCIEES</b>						
20	C7NN-7N445-A	1820413	68/9-69	Utilisez avec D2NN-7C094-A	1	Entretoise, accouplement coulissant de commande de la boîte
20A	E0NN-7N445-AA	3929745	69/	Utilisez avec D8NN-7113-AA	1	
21	C7NN-7N326-A	1820373	68/		1	Ens. roulement lateral d'arbre principal
22	D9NN-7113-AA †	3923560	68/8-69	8000	1	Pignon, arbre secondaire (Rempl. D2NN-7113-A)
22	C7NN-7113-C	1825485	9-69/9-72	8000	1	Pignon, arbre secondaire
22	D7NN-7113-A	3910757	69/78	9000	1	Pignon, arbre secondaire (Utilisez D7NN-7106-A)
			10-72/78	8000	1	
22	D8NN-7113-AB#	3917363	79/		1	Pignon, arbre secondaire (Rempl. C9NN-7113-A)
23	C9NN-7N451-A	1825663	10-72/78	8000	1	Rondelle, butée arbre principal sec. arrière
			69/78	9000		
24	C7NN-7E254-A	1820358	68/9-72	8000	1	Rondelle, butée arbre principal arrière
24	C9NN-7E254-A	1825662	69/78	9000	1	Rondelle, butée arbre principal arrière
			10-72/78	8000	1	
25	C7NN-7049-C**	1820321	68/8-69	8000	1	Retenue, roulement d'arbre de sortie
25	C7NN-7049-E	1825483	9-69/10-72	8000	1	
25	C9NN-7049-B	1825657	69/7-76	9000	1	
			10-72/7-76	8000	1	
25	D6NN7049-A	3909568	8-76/78	8700-9700	1	Retainer, roulement d'arbre de sortie
25	D8NN-7049-AB	3924931	79/1-80	TW-10, 20, 30	1	Retainer, roulement d'arbre de sortie
25	D8NN-7085-AC	3917364	2-80/		1	Ens. retainer
25AS	87838-S36	3931497	79/	TW10, 20, 30	2	Compose de le retenue et:
25B	87049-S95	3913521	79/	TW10, 20, 30	1	Bouchon 3/8-18
26**	382197-S	1820727	68/		1	Joint torique, pompe retenue
27	C7NN-7121-B	1820345	68/9-72	8000	2	Pion de centrage - .47 x .7874 (de retenue à carter)
27	C9NN-7121-A	1825659	69/78	9000	1	Ens. roulement, arbre sec. AR
			10-72/78	8000	1	
27	D8NN-7K335-AA	3913046	79/1-80	TW10, 20, 30	1	Ens. roulement pignon
27	D8NN-7K335-AB	3917365	2-80/		1	Ens. roulement
28	C7NN-P709-A	1823925	68/		1	Ens. joint, arbre de prise force avant
29	C7NN-7086-A	1820330	68/8-69		1	Joint, retenue d'arbre de sortie
30	46010-S36	3902323	68/		11	Boulon hex. 3/8-16 x 1-1/4 (de retenue à carter)
31	957E-790	1801973	68/		1	Jonc d'arrête ext. roulement d'arbre d'entraînement de prise de force
32	C7NN-7A284-B	1820360	68/8-69	8000	1	Ens. retenue, roulement de pignon d'entraîn. prin.
32	NLS	1825486	9-69/10-72	8000	1	Ens. retenue, roulement de pignon d'entraînement
32	D3NN-7A284-A*	3908053	69/78	Rempl. C9NN-7A284-A	1	Ens. retenue, roulement de pignon d'entraînement
32	D8NN-7A284-BA	3913045	79/	TW10, 20, sans "dual power"	1	Ens. retenue, roulement de pignon d'entraînement
32	D8NN-7A284-AA	3913049	79/	Avec "dual power" TW-10,20,30	1	Ens. retenue, roulement de pignon d'entraînement
32A	388429-S94	3913525	79/	TW-10,20,30 avec Dual Power	1	Joint torique .537 x .210 - retenue
32B	388430-S94	3913526	79/	TW-10,20,30 avec Dual Power	1	Joint torique 1.037 x .210 - retenue
33	C7NN-7N430-A	1820409	68/8-69	8000	1	Comprend le retenue et:
33	C7NN-7N430-C	1824490	9-69/9-72	8000	1	Ens. roulement, arbre principal
33	C9NN-7N430-A	1826234	69/78	9000	1	Ens. roulement, arbre principal
			10-72/78	8000	1	Ens. roulement, arbre principal
33	C9NN-7N430-A	1826234	79/	TW-10, 20, 30	1	Ens. roulement, arbre principal
				Avec and Sans "dual power"		
34	C7NN-7051-A	1820322	68/		1	Joint, retenue roulement pignon d'entraînement
35	46008-S36	3900518	68/		4	Boulon hex. 3/8-16 x 1 (de support à carter)

*begin with = 019*

\*\*N'est plus disponible en service

# Lorsqu'on remplace D8NN-7113-AA par D8NN-7113-AB, il faut remplacer également D8NN-7K335-AA par D8NN-7K335-AB et D8NN-7049-AB par D8NN-7049-AC

\*Lorsque utiliser anterieur à 10-72 fournir également (1) D1NN-7N460-A ens. tube  
 † Quand remplacement C7NN-7113-A avec D2NN-7113-A utiliser (1) D2NN-7C094-A (1) D7NN-7106-A & (1) C7NN-7N445-A



FIG.	NO. DE PIÈCE	CODE FINIS	ANNE	REMARQUES	QTE.	NOM DE PIÈCE
<b>781 PIGNONS DE LA BOÎTE DE VITESSES A 8 RAPPORTS ET PIÈCES ASSOCIÉES</b>						
36	C7NN-7111-A	1820339	68/8-69	8000	1	Arbre secondaire
36	C7NN-7111-C	1825484	9-69/9-72	8000	1	Arbre secondaire (type cannelé)
36	C9NN-7111-A	1825624	69/78	9000	1	Arbre secondaire (type clavettes)
36%	D8NN-7111-AB	3934731	10-72/78	8000	1	Arbre secondaire
37	C9NN-7N452-B	1825664	79/	TW10, 20, 30—%	1	Arbre secondaire
			69/78	9000	4	Clavette arbre secondaire
			10-72/78	8000		
37 %	D8NN-7N452-AA	3913518	79/81	TW-10, 20, 30—%	2	Arbre clavette au raccord
37	D8NN-7N452-AB	3934732	81/		2	Arbre clavette au raccord
38	C7NN-7N431-B	1829466	68/8-69	Rempl. C5NN-7N431-B	1	Ens. cône et rouleaux d'arbre secondaire
38	C9NN-7N431-A	1820410	9-69/		1	Ens. cône et rouleaux d'arbre secondaire
39 S	C7NN-4874-B	1826019	68/8-69		1	Cuvette d'arbre secondaire
39	C9NN-7N432-A	1820411	9-69/		1	Cuvette d'arbre secondaire
40	C7NN-7N315-A	1820366	68/8-69		1	Ens. pignon, 3ème vitesse (47 dents)
40	D7NN-7N315-A#	3913554	9-69/78	47 dents ✓ Rempl. D5NN-7N315-A	1	Ens. pignon, 3ème vitesse
40	D8NN-7N315-AA	3913042	79/	TW-10, 20, 30	1	Ens. roulement - trans. 3ème vitesse
40A	C9NN-7033-A	1825652	4-76/		3	Rondelle, arbre principal (Utilisez avec D5NN-7N315-A)
41	C7NN-7N072-B	1820328	68/9-72	8000 (1.77 I.D.)	1	Ens. raccord et accouplement
41	C7NN-7N072-A	1820327	9-69/9-72	8000	1	Ens. raccord et accouplement, commande (Diam. Int. 2") partie int. connelée
41	D8NN-7N072-BA	3932850	69/		1	Raccord et accouplement
41	D8NN-7N072-AA	3913039	79/	TW-10, 20, 30	2	Ens. raccord et accouplement - pignon
42	C5NN-7033-A	1804625	68/9-72	8000	1	Rondelle-arbre principal (Diam. Ext. 2.50") (Diam. Ext. 2.72")
42	C9NN-7033-A	1825652	†			
			79/	TW-10, 20, 30		
42	C7NN-7033-A	1820309	68/8-69		1	(Diam. Ext. 3.25")
43	C7NN-7033-B	1820310	68/9-72	8000	1	(Diam. Ext. 3.07")
43	C9NN-7033-A	1825652	†		1	(Diam. Ext. 2.72")
			79/	TW-10, 20, 30		
44	C7NN-7N012-B	1821921	68/9-72	8000	1	Ens. pignon, marche arrière arbre principal 49 dents
44	C9NN-7N012-A	1825619	†		1	Ens. pignon, marche arrière arbre principal 49 dents
44	D8NN-7N012-AA	3913502	79/	TW-10, 20, 30	1	Ens. pignon, marche arrière arbre principal
45	C7NN-7N100-A	1820334	68/9-72	8000	1	Ens. pignon, 1ère vitesse (61 dents)
45	C9NN-7N100-A	1825622	†		1	Ens. pignon, 1ère vitesse (61 dents)
45	D8NN-7N100-AA	3913040	79/	TW-10, 20, 30	1	Ens. pignon, 1ère vitesse
46	C7NN-7N072-B	1820327	68/9-72	8000	1	Raccordement et accouplement, commande des vitesses (Diam. Int. 1.77")
46	D8NN-7N072-BA	3932850	69/78	FTO-E	1	Raccordement et accouplement, commande des vitesses
46	D8NN-7N072-AA	3913039	79/	TW-10, 20, 30	1	Raccordement et accouplement, commande des vitesses
47	C7NN-7N101-A	1820335	68/9-72	8000	1	Ens. pignon - 2ème vitesse (55 dents)
47	C9NN-7N101-A	1825623	†		1	Ens. pignon - 2ème vitesse
47	D8NN-7N101-AA	3913041	79/	TW-10, 20, 30	1	Ens. pignon - 2ème vitesse

† A utiliser avec 8000 (10-72/78) & 9000 (69/78)

# Quand utiliser 9-69/3-76 a utiliser (3) C9NN-7033-A.

% Lorsque remplacer D8NN-7111-AA avec D8NN-7111-AB. aussi remplacer D8NN-7N452-AA avec D8NN-7N452-AB.



FIG.	NO. DE PIÈCE	CODE FINIS	ANNE	REMARQUES	QTE.	NOM DE PIÈCE
<b>781 PIGNONS DE LA BOÎTE DE VITESSES A 8 RAPPORTS ET PIÈCES ASSOCIÉES</b>						
48	C7NN-7N034-A	1820311	68/9-72	8000	AR	Rondelle, arbre secondaire principal (.091-.093)
48	C7NN-7N034-B	1804626	68/9-72	8000	AR	(.101-.103)
48	C7NN-7N034-C	1820313		8000	AR	(.111-.113)
48	C7NN-7N034-D	1820314	68/9-72	8000	AR	(.121-.123)
48	C9NN-7N034-A	1825653	†		AR	(.091-.093)
48	C9NN-7N034-B	1825654	†		AR	(.101-.103)
48	C9NN-7N034-C	1825655	†		AR	(.111-.113)
48	C9NN-7N034-D	1825656	†		AR	(.121-.123)
49	C5NN-7064-B	1804674	68/9-72	8000	1	Jonc d'arrêt, arbre secondaire principal
49	97545-S	1826113	†		1	
50	C7NN-7N048-B	1820320	68/8-69		1	Cuvette, arbre de sortie
50	WAA-4616-A	1820261	9-69/		(C) 1	
51	C7NN-7N047-B	1820318	68/8-69		1	Ens. cônes & rouleaux - arbre d'échappement
51	WAA-4621-A	1820262	9-69/		(C) 1	
52	D6NN-7061-A	3909288	9-69/	Rempl. C9NN-7061-A	1	Arbre - ext. avec regular carter
52	D7NN-7061-A*	3910122	68/8-69	Rempl. C7NN-7061-A	1	Arbre - ext.
53S	E2NN-7106-BA*	3933554	68/		1	Accouplement—Lever de changement de vitesse
	D8NN-7A043-AA	3918340	9-69/	Avec regular utiliser avec D6NN-7146-A	2	Ens. coussinet - pignon de sortie
54	D6NN-7146-AS	3909290	68/78	Utiliser avec D6NN-7061-A et D7NN-7061-A TW10, 20, 30	1	Ens. pignon - sortie
54	D8NN-7146-AA	3913048	79/		1	Pignon, trans. sortie
55	C7NN-7A385-A	1820401	68/		1	Rondelle de butée d'arbre de sortie
56	TRAJ-1244-A	1820040	68/8-69		(C) 1	Ens. cônes & rouleaux - arbre d'échappement
56	C9NN-7N042-A	1820317	9-69/		1	
57	C7NN-7N135-D	1820346	68/8-69		AR	Cale, retenue d'arbre de sortie (.002-.006)
57	C7NN-7N135-E	1820347	68/8-69		AR	(.012-.014)
57	C9NN-7N135-A	1820348	9-69/		AR	(.002-.006)
57	C9NN-7N135-B	1820349	9-69/		AR	(.012-.014)
58	C7NN-7N085-A	1820329	68/8-69		1	Ens. retenue et joint, roulement d'arbre de sortie (4 trous) avec separate
58	C9NN-7N087-A	1820331	9-69/		1	Ens. retenue et joint, roulement d'arbre de sortie (6 trous) avec regular Composé de Retenue plus: Cuvette, retenue de roulement d'arbre de sortie
59	TRAJ-1243-A	1820038	68/8-69		1	
59	C9NN-7N041-A	1820315	9-69/		(C) 1	
60	C7NN-7048-B	1820319	68/8-69	Rempl. C7NN-7048-A	1	Ens. joint, arbre de sortie
61	46008-S36	3900518	68/9-72	8000	4	Boulon hex. 3/8-16 x 1 (de retenue à carter)
			†		6	
62	C7NN-7N322-A	1820370	68/9-72	8000	1	Ens. arbre - pignon fou de marche arrière
62	C9NN-7140-A	1825661	69/78	9000	1	
			10-72/78	8000	1	
			79/	TW10, 20, 30	1	

*Beving*

† A utiliser avec 8000 (10-72/78), 9000 (69-78) & TW-10, 20, 30 (79/)

\* Quand remplacement C7NN-7061-A avec D7NN-7061-A aussi remplace D1NN-7145-A avec (1) D6NN-7146-A & (1) D6NN-7A043-A

§ Quand remplacement D1NN-7145-A avec D6NN-7146-A aussi remplace D6NN-7A043-A et l'autre D7NN-7061-A ou D6NN-7061-A

• Quand remplacement D0NN-7106-A avec D8NN-7106-CA en Tracteurs antérieures à 1979 aussi utiliser (1) C9NN-7N445-A quoi installer en l'autre C7NN-7111-A, C7NN-7111-C ou C9NN-7111-A.



FIG.	NO. DE PIÈCE	CODE FINIS	ANNE	REMARQUES	QTE.	NOM DE PIÈCE
<b>781 PIGNONS DE LA BOÎTE DE VITESSES A 8 RAPPORTS ET PIÈCES ASSOCIÉES</b>						
63	C7NN-7141-B	1820351	68/	8000 Rempl. C7NN-7141-A	1	Ens. arbre, fou de marche arrière
63	C9NN-7141-A	1825627	69/78	9000	1	Ens. arbre, fou de marche arrière (26 dents)
63	D8NN-7142-AA	3913529	79/	TW10, 20, 30.	1	Ens. arbre, fou de marche arrière
64	C5NN-7N011-A	1804566	68/		1	Boulon, arbre marche arrière
65	C5NN-7N010-A	1804560	68/		1	Oreille, boulon arbre marche arrière
66	C9NN-7029-A	1825651	†		2	Rondelle, butée de pignon fou de marche arrière
67	C9NN-7E139-A	1825660	†		2	Coussinet - pignon fou de marche arrière
68	C9NN-7N460-D	1820417	9-69/9-72	U.S.	1	Ens. tube admission d'huile de graissage
68	D1NN-7N460-A	1825793	10-72/78		1	
68	D8NN-7N460-AB	3913462	79/	TW10, 20 sans "dual power"	1	
69	87010-S92	1813686	9-69/	Avec C9NN-7N460-D	2	Joint torique d'étanchéité
			10-72/78	Avec C9NN-7N460-D	1	
69	87018-S94	3416166	10-72/	Avec D1NN-7N460-A ou	1	Joint torique d'étanchéité
70	87004-S94	3416156	9-69/	D8NN-7N460-AB	1	
71	C9NN-7N454-A	1825672	9-69/78	Rempl. C9NN-7N454-B	1	Collecteur, tube d'admission
72	C9NN-7N455-B	1825488	9-69/78		1	Entretoise, collecteur de tube d'admission
73	304834-S36	1821292	9-69/		1	Boulon hex. 1/2-13 x 2.00 (Entretoise et collecteur carter de la boîte)
74S	E3NN-7A103AA%	3947014	79/	TW10, 20, 30	1	Ens. pompe, huile trans.
75	97782-S36	3913523	79/5-81	TW10, 20, 30	1	Bague circlip, pompe
75	957E-790	1801973	6-81/		1	Bague de ressort
76	388438-S36	1854647	79/	TW10, 20, 30	4	Vis, 5/16-18 x 1-1/4 tête joint (pompe)
77	87046-S95	3913101	79/	TW-10, 20, 30	1	Joint Torique
78	D8NN-J870-AA	3913426	79/	TW-10, 20, 30	1	Tube - Admission pompe d'huile
						† A utiliser avec 8000 (10-72/78) et 9000 (68/78) et TW-10, 20, 30 (79/-)
% Quand remplace D8NN-7A103-AA avec D8NN-7A103-AB aussi remplacer D8NN-C741-AA avec D8NN-C741-AB † Utiliser avec W/D8NN-8733 AC						

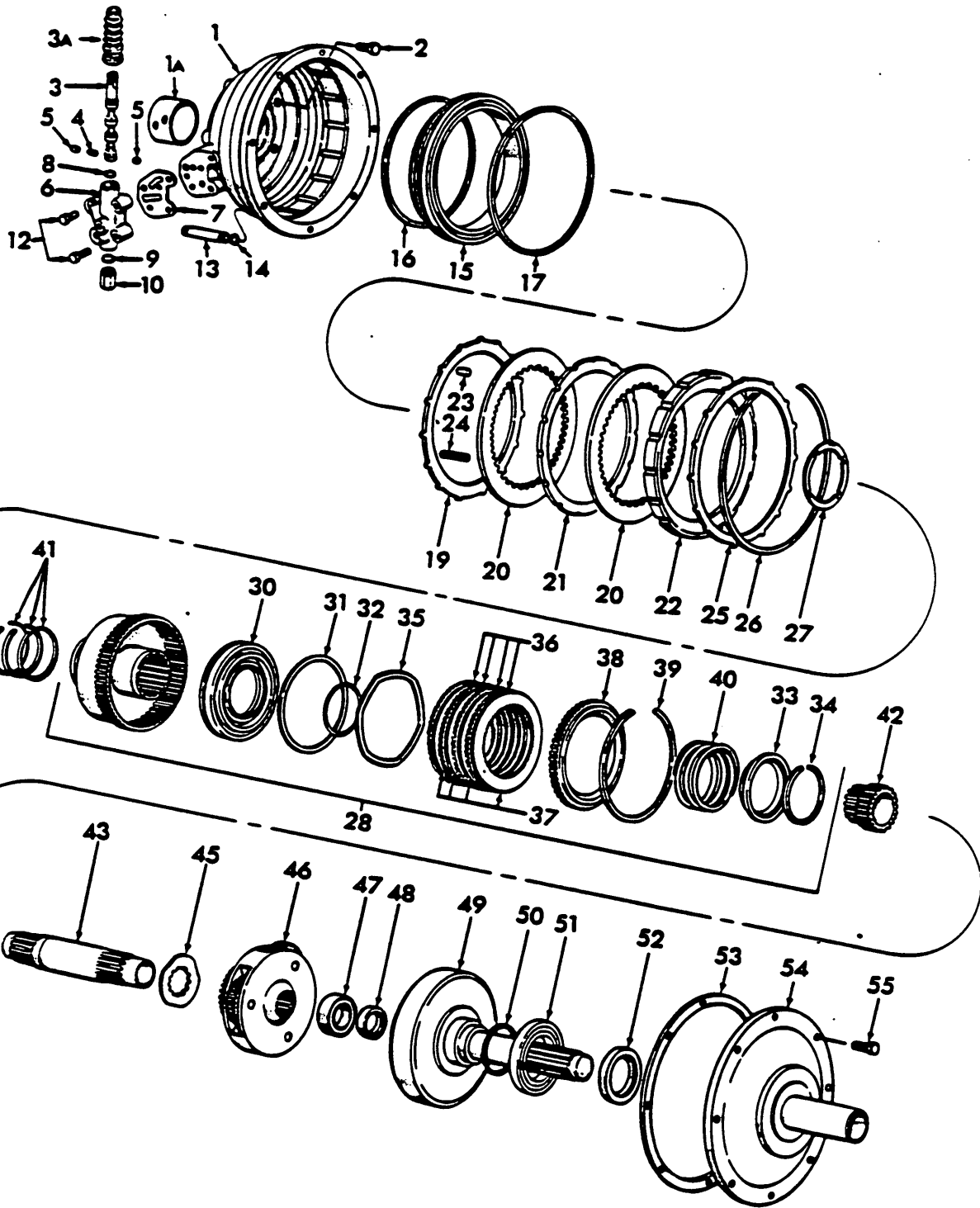


FIG. 7C1 - ENSEMBLE "DUAL POWER"





FIG.	NO. DE PIECE	CODE FINIS	ANNE	REMARQUES	QTE.	NOM DE PIECE
<b>7C1 ENSEMBLE "DUAL POWER" DE LA BOITE DE VITESSES</b>						
1	D2NN-7N477-D†	1830107	69/78		1	Carter (Rempl. D1NN-7N477-A)
1	D8NN-7R033-AA	3913512	79/		1	Ens. Carter
-	370922-S	3416928	79/		1	Comprend le Carter et:
1A	D6NN-7N848-A	3910728	10-72/10-79	Utiliser avec D2NN-7N477-D seulement	1	Bielle - Diam. 1/4"
					1	Manchon du Carter
1B	C7NN-7N051-A	1820323	68/9-69		1	Joint
1 BF	C9NN-7N051-A	1820324	9-69/		1	
2	43044-S36	1821380	69/		5	Boulon 7/16-14 x .50
3	C9NN-7N488-B	1824548	69/78		1	Soupape de Commande
3F	D8NN-7N488-AA	3913510	79/	TW-10,20,30	1	
3A	C9NN-7N487-A	1824547	69/		1	Jupe de soupape
4	C9NN-7D318-A	1825487	69/	Rempl. C9NN-7N250-A	1	Ressort de soupape
5	C9NN-7N145-A	1824540	69/		2	Cuvette de cran
6	D7NN-7R030-A#		69/78	Rempl. D2NN-7R030-A	1	Ens. Corps de soupape
6	D8NN-7R030-AA	3913511	79/	TW-10,20,30	1	
7	D6NN-7R032-A	3910775	69/	Rempl. C9NN-7R032-B	1	Joint, de corps à carter
8	87014-S94	3416164	69/		1	Joint Torique supérieur
9	87039-S94	3416183	69/		1	Joint Torique inférieur
10	D7NN-7N164-A#	3912452	68/78		1	Manchon de Cran
12	304760-S36	1821263	69/	Rempl. 304684-S36	3	Boulon tête six pans 3/8-16 x 1-1/2
13	C9NN-7A208-A**	1824542	69/9-72		1	Tube d'huile de graissage
13	D6NN-7A208-A	3910776	10-72/78	Rempl. D1NN-7A208-A	1	
13	D3NN-7A208-A	1827619	69/9-72	Après-vente uniquement*	1	
14	87010-S94	3416161	69/9-72	Avec C9NN-7A208-A	2	Joint Torique - tube
			69/9-72	Avec D3NN-7A208-A	1	
14	87018-S94		69/9-72	Avec D3NN-7A208-A	1	Joint d'étanchéité
			10-72/78	Avec D1NN-7A208-A	2	Joint d'étanchéité
14	87035-S94	1475648	10-72/	Avec D6NN-7A208-A	2	
			10-72/	Avec D3NN-7A208-A	1	
15	C9NN-7R029-A	1824529	69/		1	Piston, embrayage de démultiplication
16	C9NN-7N947-A	1824557	69/		1	Joint, arrière du piston
17	C9NN-7N948-A	1824558	69/		1	Joint, avant du piston
19	C9NN-7R025-A	1824528	69/		1	Plateau, embrayage de démultiplication
20	D2NN-7R000-A	1822734	69/78		2	
20	D8NN-7R000-AA	3913513	79/	TW-10,20,30	2	
21	C9NN-7R004-A	1824512	69/		1	Plateau - séparation de l'embrayage
22	C9NN-7R003-A	1824511	69/78		1	Plateau - pression de l'embrayage
22	D8NN-7R003-AA	3913516	79/	TW-10,20,30	1	
23	C9NN-7R006-A	1824514	69/78		1	Axe - entraînement de l'embrayage
23	D8NN-7R006-AA	3913517	79/	TW-10,20,30	3	
24	C9NN-7R008-A	1824516	69/		12	Ressort, piston de l'embrayage
25	C9NN-7R024-B	1824527	69/	Rempl. C9NN-7R024-A	1	Plateau, avant de l'embrayage
26	C9NN-7N496-A	1824553	69/		1	Jonc d'arrêt de retenue d'embrayage
27	C9NN-7R005-A	1824513	69/		1	Rondelle carter de prise directe
28	D8NN-7R036-AA	3913514	68/		1	
30	D6NN-7R014-A	3910117	69/		1	Comprend le carter et:
31	C0NN-7A548-A	1805281	69/		1	Joint extérieur
32	372261-S	3416959	69/		1	Joint torique
33	D2NN-7R061-A*	1833737	69/		1	Siège de ressort de piston

\*\* N'est plus disponible en service

\*Lors de commande pour service après-vente utiliser également les deux autres pièces à (\*) astérisque.  
 # Lors remplacer D2NN-7R030-A avec D7NN-7R030-A l'utilisation (1) D7NN-7N164-A.  
 † Lors de l'utilisation de D2NN-7N477-D à place de D1NN-7N477-A utilisez également (1) manchon D2NN-7N848-A.



FIG.	NO. DE PIECE	CODE FINIS	ANNE	REMARQUES	QTE.	NOM DE PIECE
<b>7C1 ENSEMBLE "DUAL POWER" DE LA BOITE DE VITESSES</b>						
34	312204	1809473	69/		1	Jonc d'arrêt de retenue de siège
35	D3NN-P733-A	1833907	69/3-77		1	Ressort de clavette de prise de force
36	PBB-77573-A	1808607	69/		4	Plateau avant
37	D1NN-P743-A	1825844	69/		4	Ens. plateau, embrayage de prise de force
38	C9NN-7R007-A	1824515	69/7-75		1	Plateau, carter d'entraînement
38	D5NN-7R007-A	3903938	8-75/		1	Plateau, carter d'entraînement
39	CONN-7B421-A	1805114	69/		1	Jonc de arrêt de retenue
40	D2NN-7R060-A*	1833736	69/		1	Ressort de pression
41	D8NN-7N499-AA	3911795	69/	Rempl. D6NN-7N499-A	3	Joint de carter
42	C9NN-7R010-A	1824517	69/		1	Pignon central d'entraînement
43	D8NN-7017-BA	3917362	69/		1	Pignon -
45	C9NN-7R002-B	1824509	69/		1	Rondelle pignon central (Opt. avec C9NN-7R002-A)
46	C9NN-7R035-A	1824533	69/		1	Ens. réducteur planétaire
47	C9NN-7R023-A	1824526	69/		1	Ens. roulement intérieur d'arbre d'entrée
48	D6NN-7N839-A	3910772	69/78	Rempl. C9NN-7N839-A	1	Ens. joint intérieur d'arbre d'entrée
48	D8NN-7N839-AA	3913050	79/	TW-10, 20, 30	1	Ens. joint intérieur d'arbre d'entrée
49	C9NN-7R042-A	1824536	69/78		1	Ens. arbre et joint d'entrée
49	D8NN-7R042-AB	3917359	79/	TW-10, 20, 30	1	Ens. arbre et joint d'entrée
50	C9NN-7R013-A	1824518	69/		AR	Cale, arbre d'entrée, 0,013"
50	C9NN-7R013-B	1824519	69/		AR	Cale, arbre d'entrée, 0,032"
51	C9NN-7R022-A	1824525	69/		1	Ens. roulement extérieur d'arbre d'entrée
52	D6NN-7N838-A	3910773	69/	TW-10, 20, 30	1	Ens. joint extérieur d'arbre d'entrée
53	D6NN-7R019-A	3910774	69/			Joint de couvercle
54	D8NN-7N481-AB	3917360	69/		1	Couvercle de carter
55	46008-S36	3900518	69/		8	Boulon tête six pans 3/8-16 x 1.00
	DFPN-7153-A	3902341	69/		AR	Jeu de joints
	D6NN-7R032-A	3910775		Rempl. C9NN-7R032-B	1	Comporte:
	87014-S94	3416164			1	Joint de corps à carter
	87039-S94	3416183			1	Joint torique supérieur
	C9NN-7N948-A	1824558			1	Joint torique inférieur
	C9NN-7N947-A	1824557			1	Joint arrière de piston
	372261-S	3416959			1	Joint extérieur de piston
	CONN-7A548-A	1805281			1	Joint intérieur de piston
	D9NN-7N499-AA	3927149			1	Joint extérieur de piston
R	D6NN-7N839-A	3910772	69/78	8000-9000	3	Joint de carter
			79/	TW-10, 20, 30	1	Joint intérieur d'arbre d'entrée
	D9NN-7N838-AA	3924159			1	Joint D'étanchéité interne de L'arbre Moteur
F	D6NN-7R019-A	3910774			1	Joint extérieur d'arbre d'entrée
	C9NN-7N051-A	1820324	69/		1	Joint de couvercle
					.	Joint

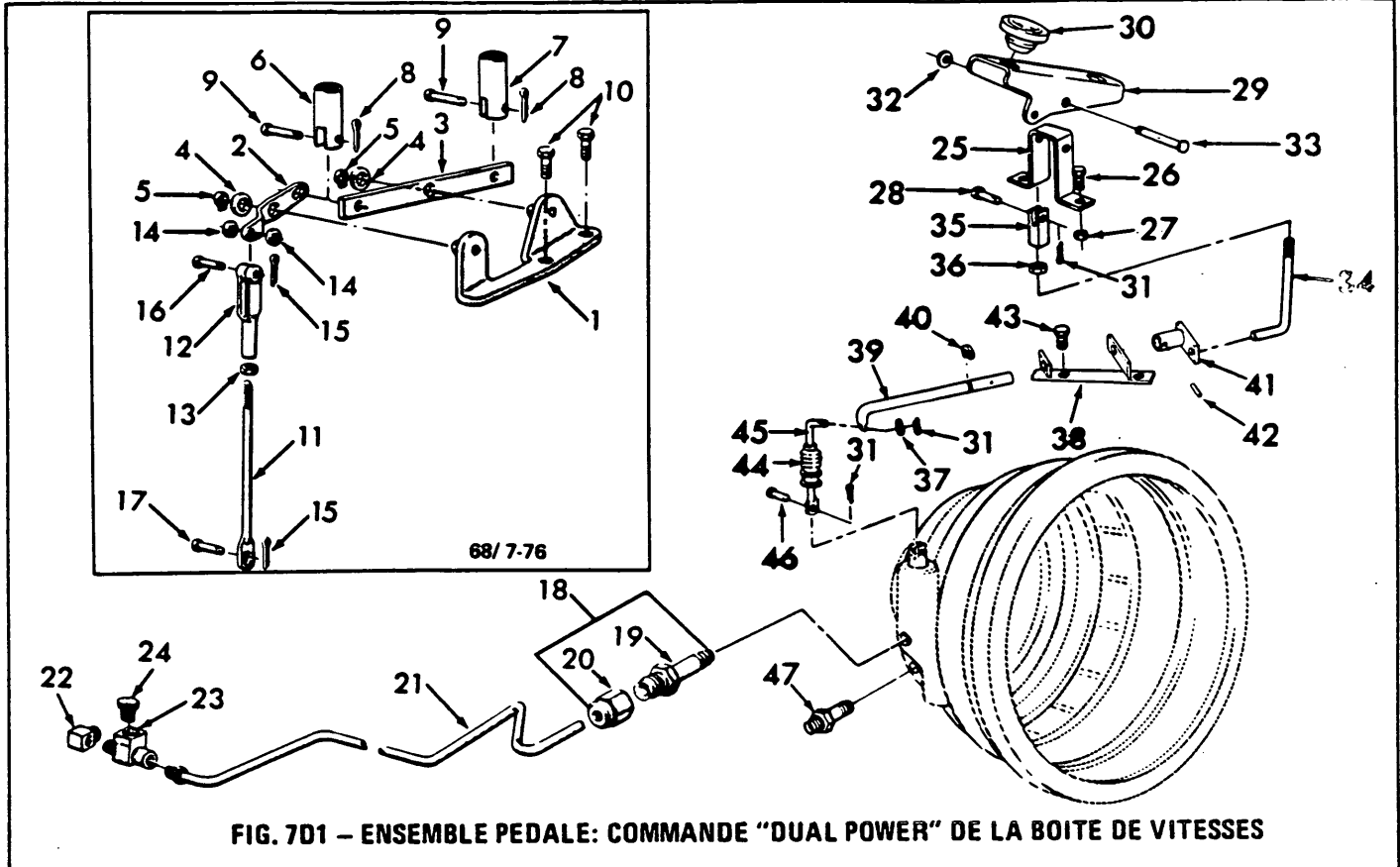


FIG. 7D1 - ENSEMBLE PEDALE: COMMANDE "DUAL POWER" DE LA BOITE DE VITESSES

FIG.	NO. DE PIECE	CODE FINIS	ANNEE	REMARQUES	QTE.	NOM DE PIECE
<b>7D1 ENSEMBLE PEDALE: COMMANDE "DUAL POWER" DE LA BOITE DE VITESSES</b>						
1	D3NN-7R016-B	1837116	69/7-76	U.S.	1	Ensemble support
1	C9NN-7R016-B	1824521	69/7-76	FTO-E	1	
2	C9NN-7N492-B	1824551	69/7-76		1	Levier, tige de commande
3	C9NN-7N493-A	1824552	69/7-76		1	Levier, de support à ensemble pédale
4	356382-S2	1821386	69/7-76		4	Rondelle plate Ø INT 0,45 X Ø EXT 0,88
5	97517-S2	1821384	69/7-76		2	Bague de retenue 7/16
6	C9NN-7R021-B	1824524	69/7-76		1	Pédale droite
7	C9NN-7R039-B	1824535	69/7-76	Remplace C9NN-7R039-A	1	Pédale gauche
8	72003-S8	1454228	69/7-76		2	Goupille fendue 1/16 x 1/2
9	76275-S2	1821382	69/7-76		2	Axe d'étrier 1/4 x 1-13/32 (de pédale à levier)
10	304686-S36	1821207	69/7-76		2	Boulon six pans 7/16-14 x 1.00 (de support à carter de boîte)
11	C9NN-7N472-B	1824544	69/7-76		1	Tige de pédale
12	97011-S8	1818743	69/7-76		1	Etrier 1/4-28 x 2.0
13	33921-S2	1821549	69/7-76		1	Ecrou 1/4-28
14	375484-S8	1813278	69/7-76		2	Rondelle plate 1/4
15	72003-S8	1454228	69/7-76		2	Goupille fendue 1/16 x 1/2
16	73877-S2	1821381	69/7-76		1	Axe d'étrier 1/4 x 49/64 (de tige à levier)
17	73858-S	3910406	69/7-76		1	Axe d'étrier 3/16 x 9/16 (de tige à soupape)
18	C9NN-7N489-A	1824549	69/78		1	Ensemble raccord, tube
19	C9NN-7N490-A	1824550	69/78		1	Comporte:
20	380947-S7	1824561	69/		1	Raccord de tube
21	C9NN-7N837-C	1822967	68/7-76	8000-9000	1	Ecrou six pans 9/16-20 x .727(de tube à raccord)
21	D5NN-7N837-B	3906292	8-76/	9700 "dual power"	1	Ensemble tube
22 S	87514-S	1843839	69/9-70		1	Coude, de tube à boîte "dual power"
23	378299-S	1823304	10-70/		1	Té adaptateur 1/8-27 x 7/16-24 (de tube à boîte "dual power")
24	87650-S8	1812962	10-70/		1	Bouchon adaptateur 1/8-27



FIG.	NO. DE PIECE	CODE FINIS	ANNE	REMARQUES	QTE.	NOM DE PIECE
<b>7D1 ENSEMBLE PEDALE: COMMANDE "DUAL POWER" DE LA BOITE DE VITESSES</b>						
25	D5NN-7R372-B	3905669	8-76/		1	Equerre, support de pédale
26	304648-S36	1821104	8-76/		2	Boulon six pans 5/16-18 x 3/4
27	33797-S36	1821884	8-76/		2	Ecrou six pans 5/16-18
28	73877-S2		8-76/		1	Axe
29	D5NN-7R021-A	3904867	8-76/		1	Pédale de commande
30	C5NN-9767-B	1812521	8-76/		2	Bossage, pédale "dual power"
31	72003-S8	1815887	8-76/		1	Goupille fendue 1/16 x .50"
32	97410-S7	3416338	8-76/		1	Bague de retenue 5/16
33	D5NN-7R371-A	3905351	8-76/		1	Axe
34	D5NN-7R329-B	3903438	8-76/		1	Tige de commande
35	D5NN-7R370-A	3905352	8-76/		1	Etrier de tige de commande
36	33921-S2	1821549	8-76/		1	Ecrou six pans 1/4-28
37	44720-S36	3907790	8-76/		1	Rondelle plate No. 1/4"
38	D5NN-7R374-B#	3906275	8-76/		1	Ensemble de commande
38A	D5NN-7R330-C	3919293	8-76/		1	Composé le 38A-42: Equerre
39	D5NN-7R333-B	3908239	8-76/		1	Arbre
40	97413-S76	1822628	8-76/		1	Bague
41	D5NN-7N492-A	3908240	8-76/		1	Levier
42	305053-S2	3924156	8-76/		1	Goupille
43	354869-S36	3913386	8-76/		1	Boulon six pans 3/8-16 x 2"
44	C9NN-7N487-A	1824547	8-76/		1	Jupe de tige
45	D5NN-7N849-C	3908039	8-76/		1	Tige de connexion de soupape
46	73858-S36	3910406	8-76/		1	Goupille 3/16 x 37/64
47	C9NN-7N138-A	1829209	8-76/		1	Connecteur

# N'est plus disponible en service - Commander les composants

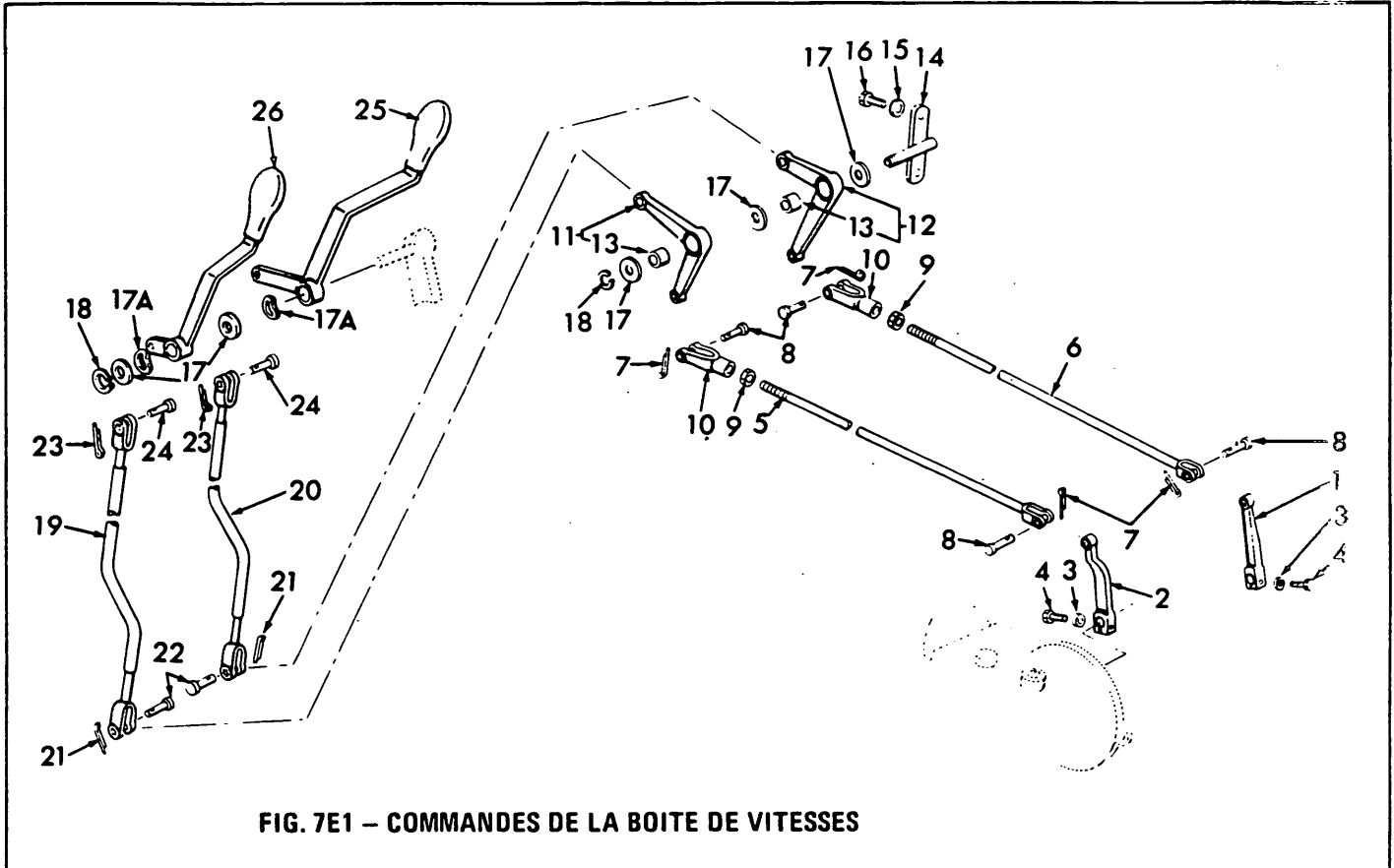


FIG. 7E1 – COMMANDES DE LA BOITE DE VITESSES

FIG.	NO. DE PIECE	CODE FINIS	ANNEE	REMARQUES	QTE.	NOM DE PIECE
<b>7E1 COMMANDES DE LA BOITE DE VITESSES 1968/9-72</b>						
1	C7NN-7N329-A	1820375	68/9-72		1	Levier, commande de gamme (haute-basse)
2	C7NN-7N328-A	1820374	68/9-72		1	Levier de commande
3	34806-S36	1821101	68/9-72		2	Rondelle-frein 5/16
4	304720-S36	1821249	68/9-72		2	Boulon tête six pans 5/16-18 x 1-1/4 (de leviers à arbres)
5	C7NN-7N393-A	1820405	68/9-72	U.S.	1	Tige inférieure de commande gamme haute-gamme basse (longueur 28,50")
6	C7NN-7N377-A	1820399	68/9-72		1	Tige inférieure de commande (longueur 21,88")
7	72009-S	1827626	68/9-72		4	Goupille finde 3/32 x 5/8
8	76208-S2	1820605	68/9-72		4	Axe détrier 3/8 x 1.093 (de tiges à leviers et levier coudé)
9	33925-S8	3415235	68/9-72		2	Ecrou six pans 3/8-24
10	97013-S36	1821958	68/9-72		2	Etrier, de tige à levier coudé
11	C7NN-7N380-A	1820400	68/9-72	Les deux bras 4,20"	1	Ensemble levier coudé, commande de gamme (haute-basse)
12	C7NN-7N372-A	1820398	68/9-72	1 bras 2,98" et 1 bras 5,74"	1	Ensemble levier coudé, commande
13	C7NN-7N386-A	1820402	68/9-72	U.S.	2	Comporte le levier coudé plus: Bague (Ø INT 0,75 X Ø EXT 0,87 X 0,75)
14	C7NN-7N387-A	1820403	68/9-72	U.S.	1	Ensemble support de levier coudé
15	34809-S7	1821695	68/9-72		2	Rondelle-frein 1/2"
16	304688-S8	1821209	68/9-72		2	Boulon tête six pans 1/2-13 x 1 (de support à capot arrière)
17	372639-S36	1819327	68/9-72		5	Rondelle plate 3/4
17A	351560-S2	1820670	68/9-72		2	Rondelle ressort (tension de la poignée)
18	97476-S	1820836	68/9-72		1/2	Jonc d'arrêt 3/4 (de levier coudé et poignée à arbres)
19	C7NN-7N392-B*	1820404	68/9-72	Longueur 21,40" — U.S.	1	Ensemble tige supérieur de commande de gamme (haute-basse)
20	C7NN-7424-A	1816591	68/9-72	Longueur 20,30" — U.S.	1	Ensemble tige de commande

\* N'est plus disponible en service

# FORD TRACTOR



# CATALOGUE DE PIECES

FIG.	NO. DE PIECE	CODE FINIS	ANNE	REMARQUES	QTE.	NOM DE PIECE
<b>7E1 COMMANDES DE LA BOITE DE VITESSES 1966/6-72</b>						
21	72017-S8	3415788	68/9-72		2	Goupille fendue 1/8 x 3/4
22	73968-S8	3415814	68/9-72		2	Axe d'écarter 1/2 x 1.38 (de tige à levier coudé)
23	72008-S	1827628	68/9-72		2	Goupille fendue 3/32 x 5/8
24	76208-S2	1820806	68/9-72		2	Axe d'écarter 3/8 x 1.083 (de tige à moyeux de poignée)
25R	CSN8-7N408-A	1821156	68/9-72	U.S.	1	Ensemble poignée de commande de gamme (haut-bas)
26	CSN8-7N487-A	1821157	68/9-72	U.S.	1	Ensemble poignée de commande (Remplace C7N8-7N487-A)

**FORD TRACTOR**



**CATALOGUE DE PIECES**

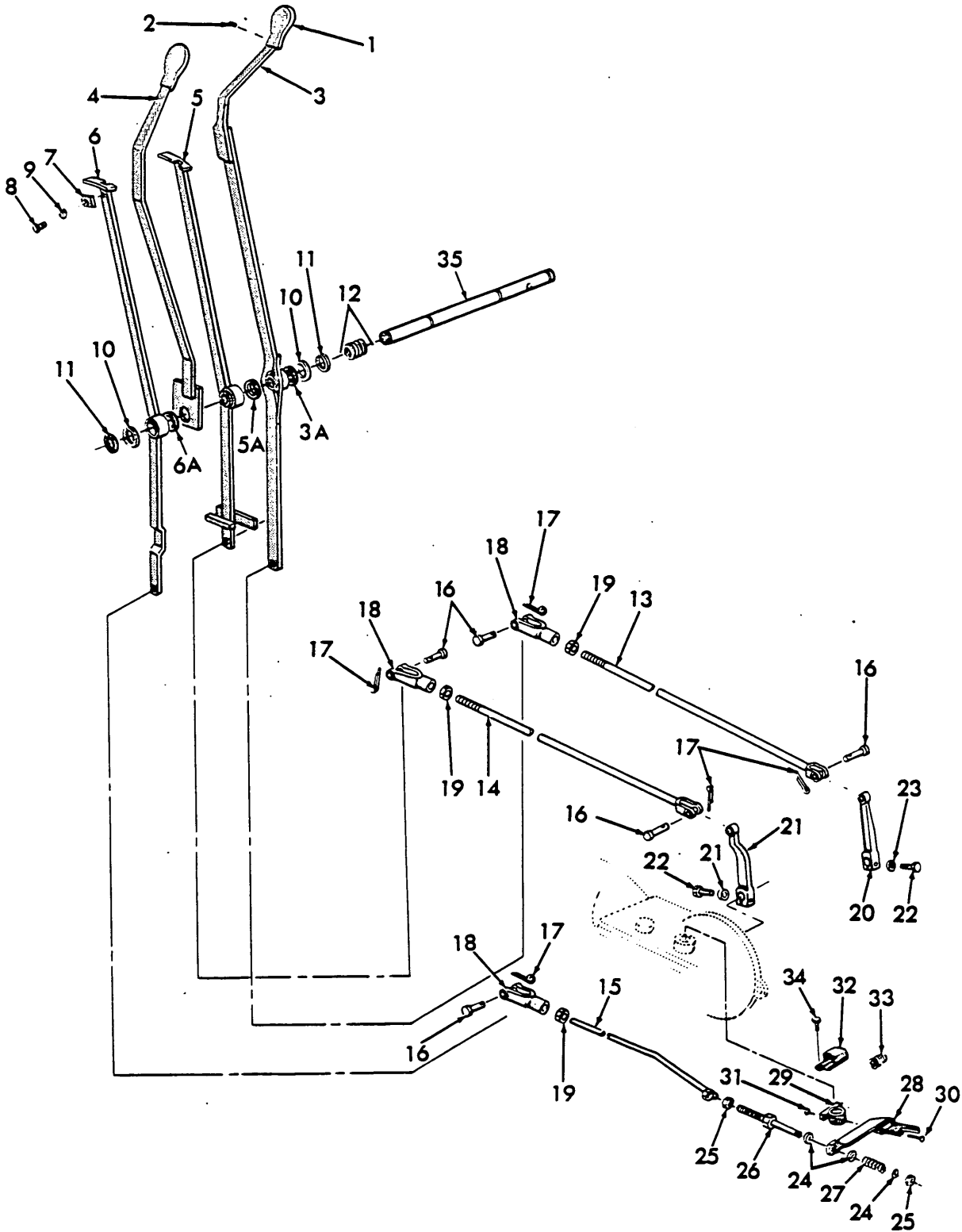


FIG. 7E2 - COMMANDES DE LA BOITE DE VITESSES ET DU FREIN DE STATIONNEMENT





FIG.	NO. DE PIECE	CODE FINIS	ANNE	REMARQUES	QTE.	NOM DE PIECE
<b>7E2 COMMANDES DE LA BOITE DE VITESSES ET DU FREIN DE STATIONNEMENT</b>						
1	C7NN-94044N21-A	1820835	10-72/7-76		2	Bouton
2	301595-S13	1820651	10-72/7-76		2	Vis de blocage 1/4-20 x 5/8
3	D3NN-7N407-A*	1832250	10-72/7-76		1	Ens. poignée — Comporte:
3A	C7NN-7K022-A	3911874	10-72/7-76		1	Bague
4	D2NN-2780-B	1826263	10-72/7-76		1	Ensemble levier
5	D2NN-7N374-A	1826271	10-72/7-76		1	Ens. levier de commande de gamme — Comporte:
5A	C7NN-7K022-A	3911874	10-72/7-76		1	Coussinet
6	D2NN-2N663-A	1826260	10-72/7-76		1	Ens. levier commande du frein de stationnement Comporte:
6A	C7NN-7K022-A	3911874	10-72/7-76		1	Coussinet
7	D2NN-2N704-B	1826546	10-72/7-76		1	Ressort de levier de frein de stationnement
8	304624-S36	1821499	10-72/7-76		1	Boulon six pans 1/4-20 x 1/2
9	34805-S36	1823231	10-72/7-76		1	Rondelle-frein 1/4
-	D6NN-7R407-A	3909560	10-72/7-76		1	Butée d'axe de fourchette
-	76114-S2	1816656	10-72/7-76		1	Axe d'étrier 1/4 x .531
-	72003-S8	1454228	10-72/7-76		1	Goupille fendue 1/16 x .50
10	372639-S36	1819327	10-72/7-76		2	Rondelle
11	97476-S	1820836	10-72/7-76		2	Jonc d'arrêt (pour arbre 3/4")
12	351560-S2	1820670	10-72/7-76		4	Rondelle
13	C7NN-7N377-A	1820399	10-72/7-76		1	Tige de commande (longueur 21,88")
14	C7NN-7N393-A	1820405	10-72/7-76		1	(longueur 28,50")
15	D2NN-2814-A	1826264	10-72/7-76		1	Tige de commande du frein de stationnement
16	76208-S36	1820605	10-72/7-76		5	Axe d'étrier 3/8 x 1.093
17	72009-S8	1827626	10-72/7-76		5	Goupille fendue 3/32 x 1.093
18	97013-S36	1821958	10-72/7-76		2	Etrier, de tige à levier coudé
19	33925-S8	3415235	10-72/7-76		2	Ecrou six pans 3/8-24
20	D3NN-7N329-A	1829246	10-72/7-76		1	Levier de commande de gamme (haute-basse)
21	D2NN-7N328-A	1826269	10-72/7-76		1	Levier de commande
22	304720-S36	1821249	10-72/7-76		2	Boulon six pans 5/16-18 x 1-1/4
23	34806-S36	1821101	10-72/7-76		2	Rondelle-frein 5/16
24	44877-S2	1825084	10-72/7-76		3	Rondelle 3/8 (traitée)
25	34420-S2	1808139	10-72/7-76		3	Ecrou six pans 3/8-24
26	D2NN-2N706-A	1826262	10-72/7-76		1	Tige de réglage du frein de stationnement
27	D0NN-7A180-A	1826266	10-72/7-76		1	Ressort de cliquet du frein
28	D2NN-7A117-A	1826265	10-72/7-76		1	Ensemble levier de commande du frein
29	D2NN-7R304-A	1826268	10-72/7-76		1	Moyeu de commande du frein
30	300086-S36		10-72/7-76		2	Boulon six pans 3/8-16 x 2.75
31	34977-S7	3909942	10-72/7-76		2	Ecrou six pans 3/8-16 robinet (fixation du moyeu au levier de commande)
32	D3NN-7R302-A	3901032	10-72/7-76	Remplace D2NN-7R302-A	1	Ensemble support, pivot de ressort de frein
33	C7NN-7N598-A	1820895	10-72/7-76		1	Ensemble ressort
34	56142-S2	1825085	10-72/7-76		2	Boulon 3/8-16 x 1.50 (de support à couvercle)
35	D2NN-7506-A	1826273	10-72/7-76		1	Arbre d'embrayage

\* N'est plus disponible en service

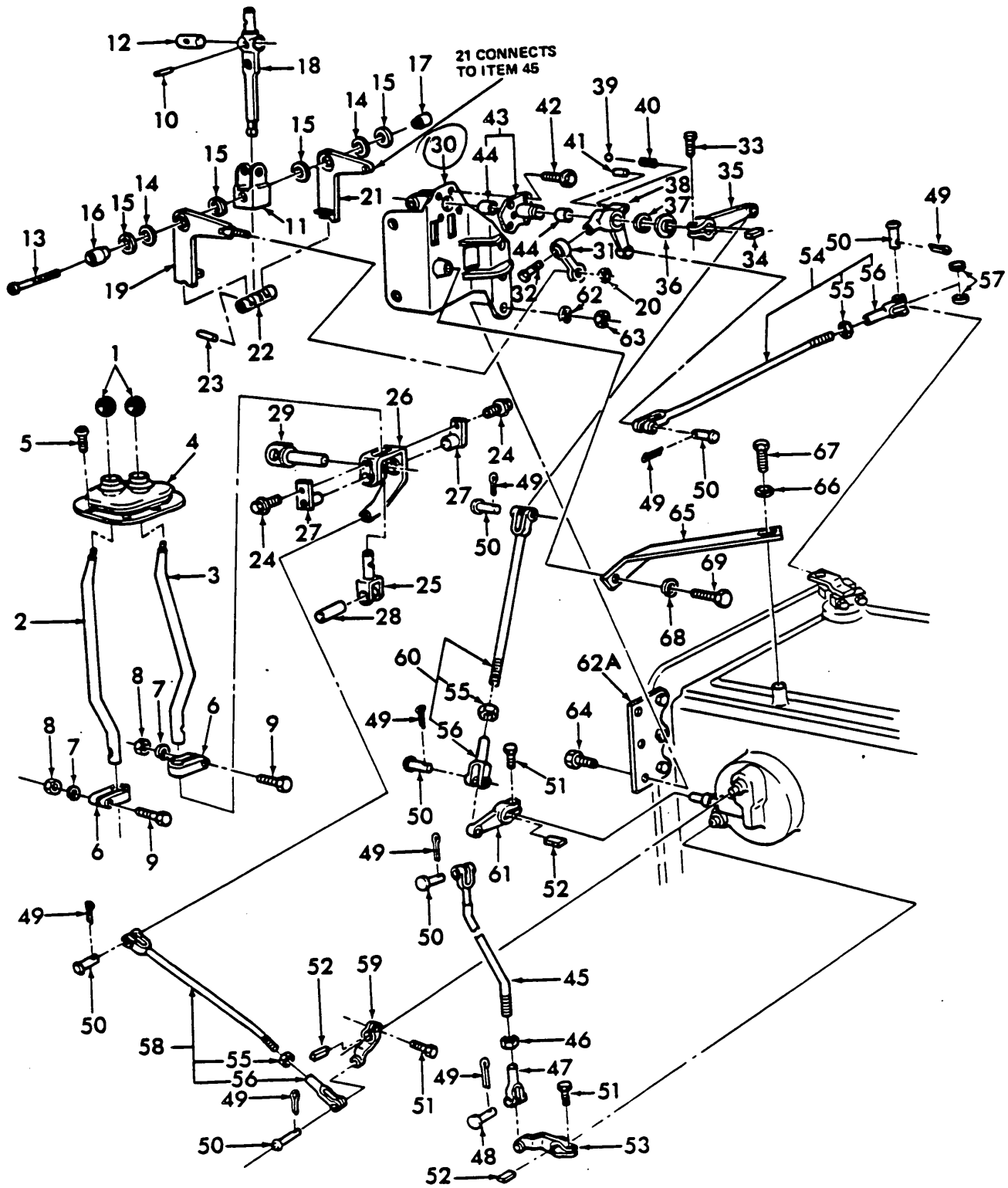


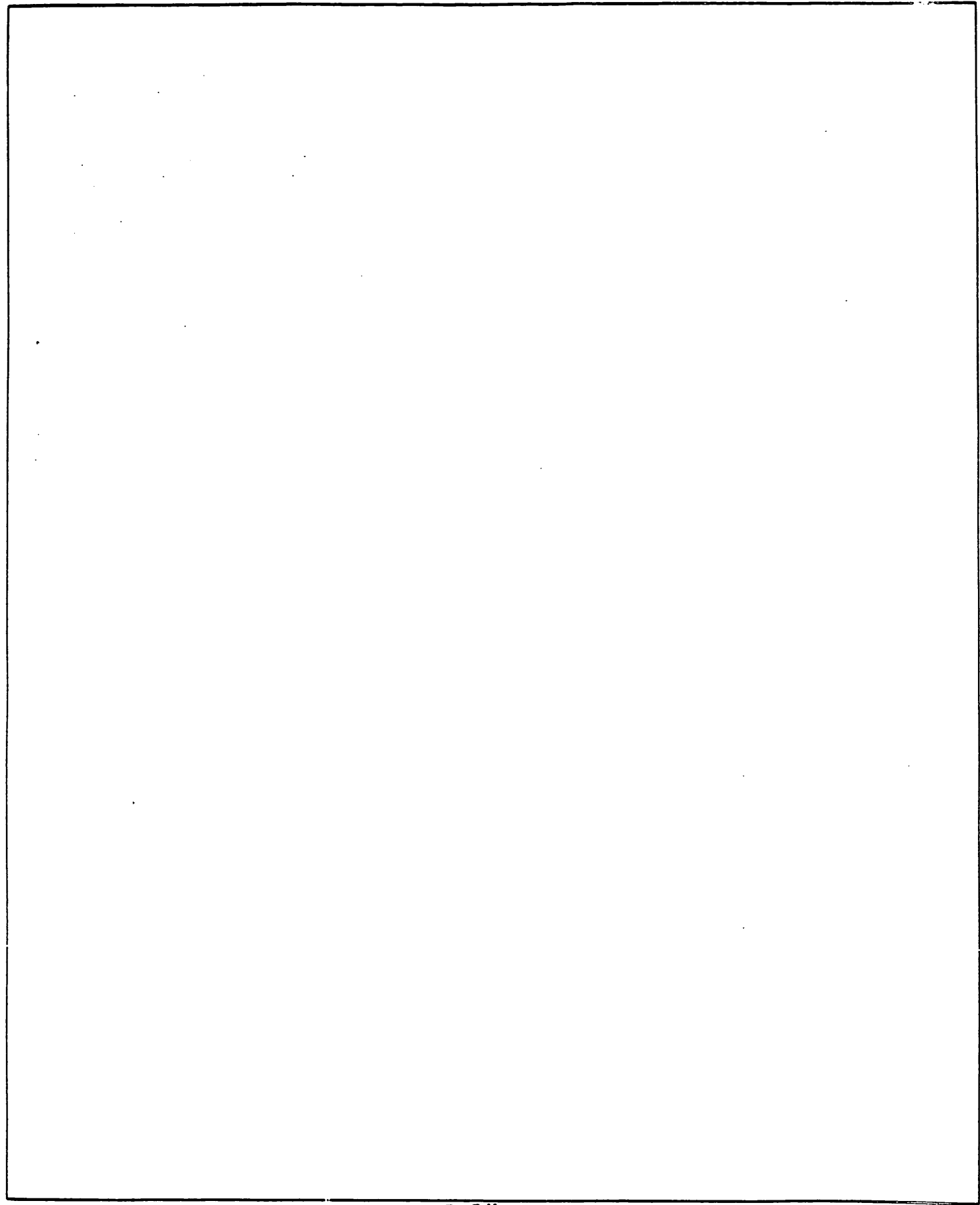
FIG. 7E3 - COMMANDE DES VITESSES DE LA BOITE

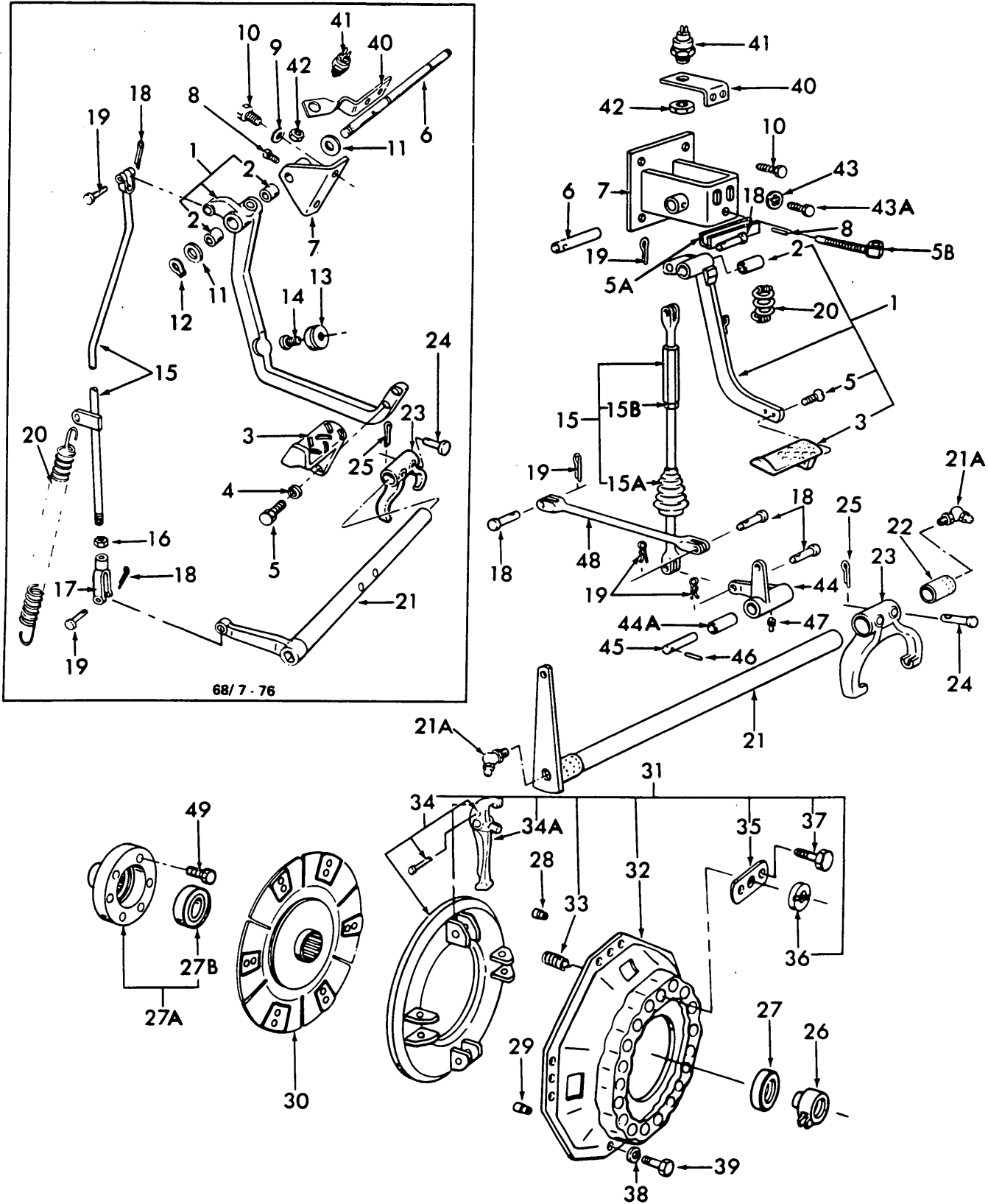


FIG.	NO. DE PIÈCE	CODE FINIS	ANNE	REMARQUES	QTE.	NOM DE PIÈCE
<b>7E3 COMMANDE DES VITESSES DE LA BOÎTE</b>						
1	D5NN-7213-A	3905584	8-76/		2	Ens. bille, levier
2	D5NN-7R394-B	3906047	8-76/		1	Levier - commande de gamme et stationnement
3S	E5NN-7210-GA	3955103	8-76/		1	Levier de commande
4	D8NN-78118-AA	3918339	8-76/		1	Ens. jupe de levier de commande
5	51790-S2	3907447	8-76/		10	Vis à tête 1/4-20 x .75
6	C5NN-3287-A	1802861	8-76/		2	Collier de raccordement du levier
7	34809-S36	1821695	8-76/		2	Rondelle-frein 1/2
8	33845-S36	1823747	8-76/		2	Ecrou six pans 1/2-13
9	304817-S36	1821288	8-76/	FTO-E	2	Boulon six pans 1/2-13 x 1-7/8
10			8-76/	A se procurer sur place	1	Goupille ressort 3/16 x 1-3/8
11	D5NN-7R385-A	3905677	8-76/		1	Fourchette, commande de gamme et de stationnement
12	D5NN-7R395-A	3905680	8-76/		1	Axe, commande de gamme et de stationnement
13	306405-S36	3908177	8-76/		1	Vis à tête 5/16-18 x 2.50
14	D5NN-7R401-A	3906006	8-76/		AR	Cale, commande de gamme et de stationnement
15	D5NN-7R400-A	3906048	8-76/	Ø INT 0,885 x Ø EXT 1,67 x épaisseur 0,088	4	Rondelle, commande de gamme et de stationnement
16	D5NN-7R399-A	3906008	8-76/		1	Tourillon, commande de gamme et de stationnement
17	D5NN-7R399-B	3906007	8-76/	5/16 x Ø INT 18	1	Tourillon, commande de gamme et de stationnement
18	D5NN-7R384-A	3906013	8-76/		1	Ens. levier, commande de gamme et de stationnement
19	D5NN-7R392-A	3905660	8-76/		1	Ens. levier, frein de stationnement
20	33799-S36	1823746	8-76/		1	Ecrou six pans 5/16-24
21	D6NN-7N374-B	3908052	8-76/		1	Ens. levier, commande de gamme
22	D5NN-7R383-A	3905684	8-76/		1	Verrouillage, commande de gamme et stationnement
23	305052-S2	3908821	8-76/		1	Axe rouleau 1/8 x 3/4
24	56502-S2	3908178	8-76/		2	Boulon tête six pans 1/4-20 x .62 avec rondelle
25	D5NN-7R361-B	3906014	8-76/		1	Fourchette de commande de boîte
26	D5NN-7R389-A	3906010	8-76/		1	Levier coudé de commande de rapport
27	D6NN-7R380-A	3909238	8-76/	Rempl. D5NN-7R380-A	2	Ens. axe, levier coudé de commande de boîte
28	D5NN-7R382-A	3905685	8-76/		1	Axe, pivot de fourchette de commande
29	D6NN-7K141-B	3909078	8-76/	Rempl. D6NN-7K141-A	1	Axe, pivot de levier de commande
30	D8NN-7R378-AA	3910820	8-76/	Rempl. D5NN-7R378-A	1	Support, commande de la boîte
31	D5NN-7R398-B	3905676	8-76/		1	Ens. tige, commande du frein de stationnement
32	304684-S36	1821205	8-76/		1	Boulon six pans 3/8-16 x 1"
33	304722-S36	1821251	8-76/		1	Boulon six pans 3/8-16 x 1-1/4"
34	74177-S	1820600	8-76/		1	Clavette Woodruff No. 8 (5/32 x 3/4)
35	D5NN-7R386-A	3906012	8-76/		1	Levier supérieur de verrouillage des vitesses
36	97533-S36	3315449	8-76/		1	Jonc d'arrêt extérieur
37	D5NN-7R393-A	3905662	8-76/		1	Rondelle, levier coudé du frein de stationnement
38	D6NN-7R390-A	3905682	8-76/	Rempl. D5NN-7R390-A	1	Ens. levier coudé du frein de stationnement
39	353075-S	3424343	8-76/		1	Bille diam. 3/8
40	88-7234	3407013	8-76/		1	Ressort de bille de verrou
40	D6NN-7R410-A	3909056	8-76/78	8700-9700	1	Ressort - levier coudé détente
41	305056-S	1815228	8-76/		1	Axe rouleau ressort 1/4 x 3/4
42	56521-S2	3908179	8-76/		4	Boulon six pans 5/16-16 x .88
43	D6NN-7398-A	3909054	8-76/	Rempl. D5NN-7398-A	1	Ens. support, levier de commande des vitesses
44	C7NN-7N386-A	1820402	8-76/	U.S.	2	Comporte: Bague, levier de commande des vitesses



FIG.	NO. DE PIECE	CODE FINIS	ANNE	REMARQUES	QTE.	NOM DE PIECE
<b>7E3 COMMANDE DES VITESSES DE LA BOITE</b>						
45	05NN-7N392-B	3907070	8-76/		1	Ens. tige, commande de gamme
46	34690-S36	1833913	8-76/		1	Ecrou six pans 7/16-20
47	97014-S36	3908063	8-76/		1	Etrier 7/16-20 x .50
48			8-76/	A se procurer sur place	1	Axe d'etrier 7/16 x 1-1/16
49	72016-S8	1813880	8-76/		2	Goupille finde 3/32 x 3/4
50	76028-S36	1829460	8-76/		1	Axe d'etrier 3/8 x 1.09
51	304722-S36	1821251	8-76/		AR	Boulon six pans 3/8-16 x 1-1/4
52	74177-S	1820600	8-76/		AR	Clavette Woodruff No. 8 (5/32 x 3/4)
53	05NN-7N329-C	3907069	8-76/		1	Levier, commande de gamme
54	05NN-7A232-A	3905686	8-76/		1	Ens. tige, commande du levier du frein
55	33925-S8	3415236	8-76/		AR	Comporte la tige plus:
56	97013-S36	1821958	8-76/		AR	Ecrou six pans 3/8-24
57	44736-S36		8-76/	U.S.	2	Etrier 3/8-24 x 2-1/2 réglable
57	44735-S2	1827494	8-76/	FTO-E	2	Rondelle plate 1/2
58	05NN-7424-A	3906026	8-76/		1	Ens. tige, commande de la boîte
59	05NN-7C312-A	3906016	8-76/		1	Comporte la tige plus:
60	05NN-7R388-A	3905683	8-76/		1	Pièces 55,56
61	05NN-7R387-A	3906011	8-76/		1	Levier, commande de la boîte
62	34827-S7	1846308	8-76/		1	Ens. tige, commande de verrouillage
62A	05NN-7E046-A	3905658	8-76/		1	Comporte la tige plus:
63	33799-S36	1823746	8-76/		1	Pièces 55, 56
64	304760-S36	1821263	8-76/		1	Levier inférieur de commande de verrouillage
65	05NN-7B205-A	3905659	8-76/		3	Rondelle - frein 3/8
66	44728-S36	1821697	8-76/		1	Plaque de fixation de commande des vitesses
67	354869-S8	3416766	8-76/		3	Ecrou six pans 3/8-16
68	34827-S7	1846308	8-76/		3	Boulon six pans 3/8-16 x 1-1/2
69	304650-S36	1821827	8-76/		1	Entretoise de support de commande
-	06NN-94100N44-8	3909292	8-76/		1	Rondelle plate 3/8
					1	Boulon six pans 3/8-16 x 2.00
					1	Rondelle-frein 3/8
					1	Boulon six pans 3/8-16 x 3/4
					1	Couvercle, commande des vitesses au plancher





68/7-76

FIG. 7F1 - COMMANDES DE L'EMBRAYAGE

# FORD TRACTOR



# CATALOGUE DE PIECES

FIG.	NO. DE PIECE	CODE FINIS	ANNEE	REMARQUES	QTE.	NOM DE PIECE
<b>7F1 COMMANDES DE L'EMBRAYAGE 8000 - 9000 - TW-10</b>						
1	D2NN-7N516-A	1825782	68/7-76	Rempl. C7NN-7N516-C	1	E Ens. axe de pédale
1	D4NN-7N642-A	3903920	8-76/78		1	Ens. pédale et axe
1	D8NN-7N642-A8	3914240	8-76/78	Norway	1	
1	D8NN-7N642-0A	3913031	79/	TW-10	1	
2	C7NN-2461-A	1820081	68/		1	Comporte l'axe plus:
2	D8NN-2461-8A	3912474	79/	TW-10 (Ne pièce de pédale)	1	Bague de pédale
3	C7NN-7520-A	1820423	68/7-76		2	
3	D4NN-7520-8	3906288	8-76/		1	Pédale
3	D8NN-7520-AA	3913032	8-78/	Norway	1	Ens. pédale
3	D8NN-7520-AA	3913032	79/		1	pédale
-	D6NN-7R501-8	3909074	8-76/	Austria	1	
4	34807-S38	1821693	68/7-76		1	Entretoise, de pédale à axe
5	304722-S	1821251	68/7-76		2	Rondelle frein 3/8
5	24699-S8	-	8-76/	U.S.	1	Boulon tête six pans 3/8-16 x 1-1/4
5	50066-S38	1817071	8-76/	FTO-E	1	de pédale à axe
5A	D4NN-2B184-8	3903348	79/	TW-10 (couper à longueur)	1	Vis à tête plate 3/8-16 x 1
5B	D3NN-14N040-A	3900825	79/	TW-10	1	Vis à tête plate 3/8-16 x 1.25
6	D0NN-7506-A	1822580	68/9-72	Rempl. C7NN-7506-C	1	Pare-chocs - pédale
6	D2NN-7506-A	1826273	10727-76		1	Bande
6	D4NN-7506p8	3903904	8-76/		1	Arbre d'embrayage
7	C7NN-7N546-A	1820429	68/7-76		1	
7	D6NN-7D546-D	3909890	8-76/		1	Ens. Support de pédale
8	91577-S2	1820623	68/7-76		1	
8	354616-S7	3908547	8-76/		1	Vis de blocage 3/8-16 x 1/2, tête carrée
9	34809-S7	1821695	68/7-76		1	(de support à arbre)
10	304688-S38	1821209	68/7-76		2	Axe rouleur 3/16 x 1-1/4
10	N602569-S38	3908200	8-76/78		2	Rondelle-frein 1/2
10	N602570-S38	3905781	79/	TW10	2	Boulon tête six pans 1/2-13 x 1 (de support
11	372639-S38	1819327	69/7-76		4	à panneau capôt arrière)
12	97476-S	1820836	68/7-76		4	Boulon six pans M10 x 20 avec rondelle
13	C7NN-2N019-A	1820046	68/7-76		2	Boulon tête hex. M10 x 25
14	92050-S2	3905449	68/7-76		4	Rondelle plate 3/4 (d'axe à arbre)
15	C7NN-7N550-A	1820431	68/7-76		1	Bague, retenus d'axe à arbre
15	D9NN-7N640-AA	3919489	8-76/		1	Ens. butée, rappel de pédale
15A	D4NN-7N646-A	3906292	8-76/		1	Vis d'entraînement 5/16-10 (fixation de butée)
15B	33925-S8	3908682	8-76/		1	Ens. tige et support de débrayage
15CS	D4NN-7N641-A	3907950	8-76/		1	Ens. tige et tendeur de commande
15DS	D4NN-7D082-F	3908128	8-76/		1	Comporte la tige et le tendeur plus:
16	33925-S8	3908682	68/7-76		1	Jupe de commande de tige
17	97013-S38	1821958	68/7-76		1	Ecrou six pans 3/8-24
18	17017-S8	3415765	68/7-76		1	Router boucier
18	73919-S38	1823756	8-76/		1	Ens. tige
19	73919-S38	1823756	68/7-76		1	Ecrou six pans 3/8-24 (d'étrier à tige)
19	72010-S8	1808421	8-76/		1	Etrierde réglage 3/8 (de tige à levier)
20	D1NN-7N549-A	1826193	68/7-76	Rempl. C7NN-7N549-A	2	Axe d'étrier 1/8 x 3/4
20	C7NN-7N598-A	1820895	8-76/		4	Axx d'étrier 3/8 x 1-1/4
21	C9NN-7503-A*	1820420	68/7-76	Rempl. C7NN-7503-A	2	Axe d'étrier 3/8 x 1-1/4 (de tige à axe et
21	D8NN-7503-CA	3913026	8-76/	Rempl. D4NN-7503-C	2	d'étrier à levier de débrayage)
					4	Goupille fendue 1/8-5/8
					1	Ressort de rappel de la pédale
					1	Ens. ressort de pédale

\*Lorsqu'on utilise C9NN-7571-A ou C9NN-7503-A sur des ens. antérieurs à 8-69/ les deux doivent être fournis.



FIG.	NO. DE PIECE	CODE FINIS	ANNEE	REMARQUES	QTE.	NOM DE PIECE
<b>7F1 COMMANDES DE L'EMBRAYAGE — 8000-9000-TW-10</b>						
22	CSNN-7A815-B	1805432	68/8-69	Rempl. C7NN-N777-A	2	Ens. bague d'arbre de débrayage
22	C5NN-7A515-A	1805431	10-69/	8700-9700-TW-10	2	Bague - arbre de débrayage
23	C7NN-7N515-G	1817880	68/	Rempl. DKN-7515-C	1	Fourchette de débrayage
24	74021-S8	1758876	65/7-76		2	Axe d'étrier 3/8 x 2 (de fourchette de débrayage à arbre)
24	74014-S36	1820598	8-76/	8700-9700-TW-10	2	Axe d'étrier 3/8 x 1.95
25	N.L.S.	-	65/7-76	A se procurer localement	2	Goupille fendue 1/8 x 5/8 (de fourchette de débrayage à arbre)
25	E642363-S51	3902852	8-76/	8700-9700-TW-10	2	Goupille fendue 7 x 20 mm
26	E1NN-7571-8A*	3927906	68/		1	Moyeu de butée de débrayage
27	D8NN-7580-8B	3933520	68/	Rempl. C5NN-7580-A	1	Ens. butée. de débrayage
27AR	E1NN-N777-AA	3929926	68/78	8000-9000 (20T)	1	Ens. butée. plateau d'entraînement de prise forse
27AR	D8NN-N778-AA	3913005	68/	TW10.20.3048000-9000 ser sév (ZZT)	1	Plaque (Sans Coussinet)
27B	C5NN-N779-B	1816675	68/	Rempl. C5NN-N779-A	1	Comprend: Entraînement de plateau de prise de force
28	E116-GC-9	1800705	68/		1	Pion de volant (Ø 0.4050 x Ø 0.3111 x 0.080)
29	E115-GC-9	1800704	68/		1	Pion de volant (Ø 0.4050 x 0.03740 x 0.080)
30	D1NN-7550-C	1826106	69/78	8000-9000	1	Ens. disque d'embrayage (unique 13'') 9 boutons
30	D8NN-7550-AA	3912980	79/	TW10	1	Ens. disque d'embrayage (unique 13'')
31	D8NN-7563-BA	3912979	68/		1	Ens. plateau et couvercle. pression
32	C7NN-7570-A	1820434	68/	8000-9000-Tw10	1	Comporte:
33	C7NN-7572-C	1820439	68/3-80		16	Couvercle débrayage
33	E0NN-7572-AA	3926975	4-80/		16	Ressort (rose avec bande noire)
34	E0NN-7N570-AA	3926974	68/		1	Ressort (rose)
34A	E0NN-7515-AA	3934550	68/		1	Ens. plateau et levier
34B	251371	3944016	68/		4	Comprendre:
35	C7NN-7N571-A	3907117	68/		4	Ens. levier
36	D0NN-7A525-A	1824196	68/		4	Axe - levier déclanchement du débrayage
37	C7NN-7N542-A	1820428	68/		4	Wntretoise
38	34807-S36	1821693	68/		4	Ecrou
39	304666-S36	1821889	68/		8	Boulon de retenue d'entretoise
40	D0NN-11N007-A	1822584	68/7-76		8	Rondelle frein 3/8
40	D6NN-11N057-B	3909889	8-76/	8700-9700-TW10	8	Boulon - 3/8-16 x 7/8 (de plateau à couvercle et volant)
41	C7NN-7A247-A	1817901	68/		1	Support. contacteur de sécurité du démarreur
42	359041-S2	1825521	68/		1	Ens. support. contacteur de sécurité du démarreur
43	34941-S36	1821915	8-76/	8700-9700-TW10	1	Contacteur. sécurité du démarreur
43A	304648-S36	1821104	8-76/	8700-9700-TW10	1	Ecrou six pans 3/4-16 (de contacteur à support)
44	D8NN-7N637-EA	3913025	8-76/		2	Rondelle-frein 5/16, dents extérieurs
44A	D8NN-2481-AA	3926844	8-76/		2	Boulon six pans 5/16-18 x 3/4
45	D4NN-7506-B	3903904	8-76/	8700-9700-TW10	1	Ens. manivelle. tringle de pédale
46	354816-S7	3908547	8-76/	8700-9700-TW10	1	Comprend le manivelle at
47	87907-S8	3416243	8-76/78	8700-9700	2	Bague de manivelle
48	D4NN-7D082-D	3903450	8-76/	8700-9700-TW10	1	Axe de pédale
49	43172-S2	3909958	68/		1	Axe rouleau 3/16 x 1-1/4
49S	D9NN-6379-AB	3923863	69/	Utiliser avec D8NN-N778-AA	1	Graisseur - 1/4-18
					1	Ens. tige de commande
					6	Bouton - 8/16-18 x 2.62
					6	Bouton - Tête à Douille

\*Lorsque'on utiliser C9NN-7571-A ou C9NN-7503-A sur des ens. antérieurs à 8-69/, les deux doivent être fournis.



8200 ATTN IMMANUEL.

P 1/4.

14" koppeling  
8200

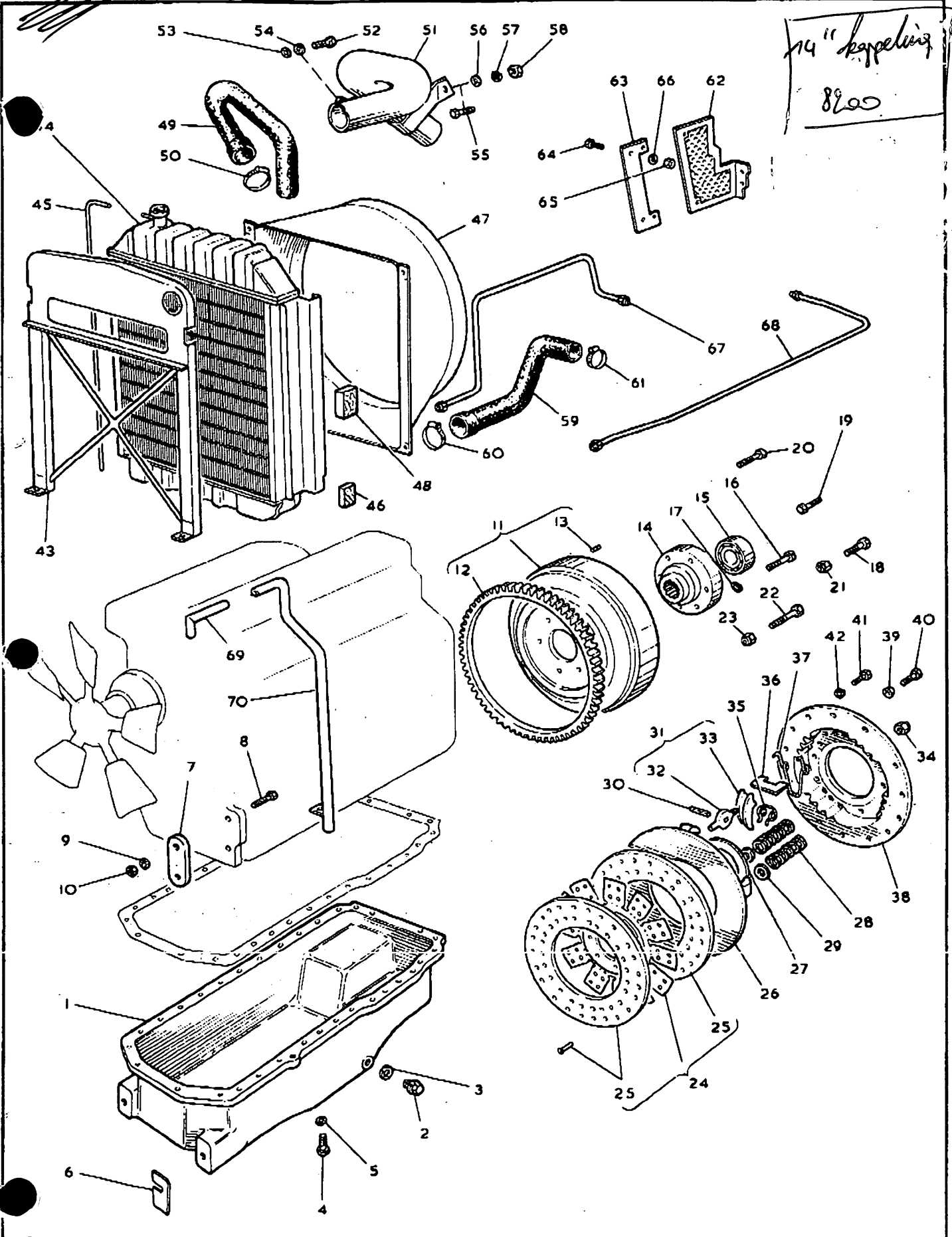


FIGURE A.

SECTION 1

FIG.	PART NUMBER	FINIS CODE	YEAR	PART NAME	QTY.	REMARKS
<b>ENGINE</b>						
A 1	44F 2501	1933851	80/	Pan. Engine Oil	1	
2	CFT 21405	1933962	80/	Plug. Engine Oil Drain	1	
3	CFT 21110	1933961	80/	Gasket Engine Oil Drain Plug	1	
4	304722-S36	1821251	80/	Bolt. Pan to Block	30	
5	34807-S36	1821693	80/	Lock Washer	30	
6	6F 2955-B	1933881	80/	Shim. Pedestal to Pan	4	0.36/0.41 thick
6	6F 2956-B	1933882	80/	Shim. Pedestal to Pan	3	0.43/0.48 thick
6	6F 2957-B	1933883	80/	Shim. Pedestal to Pan	3	0.51/0.56 thick
6	6F 2958-B	1933884	80/	Shim. Pedestal to Pan	2	0.58/0.64 thick
6	6F 2959-B	1933885	80/	Shim. Pedestal to Pan	2	0.66/0.71 thick
-	44F 6122	1933902	80/	Adaptor. RH Radiator Support	1	
7	44F 6123	1933903	80/	Adaptor. LH Radiator Support	1	
8	CFT 15065	1933929	80/	Bolt. Support to Block	4	3/4" UNF x 5 1/2"
9	CFT 15515	1933936	80/	Nut	4	3/4" UNF
10	CFT 16834	1933954	80/	Lock Washer	4	3/4"
11	6F 2780-B	1933867	80/	Flywheel and Gear	1	
12	C5NE 6384-A	1804203	80/	Gear. Flywheel Ring	1	
13	CFT 21607	1933963	80/	Dowel. Flywheel to Clutch	2	
14	* 6F 2777-C	1933868	80/	Plate. P.T.O. Drive	1	
15	C5NN N779-B	<del>1816675</del>	80/	Bearing P.T.O. Drive Plate <i>397250</i>	1	
16	CFT 45648	1933985	80/	Screw. Flywheel to Crankshaft	6	Cap 3/8" UNF x 2 3/8"
17	CFT 16832	1933953	80/	Lock Washer	6	3/8"
18	CFT 15498	1933932	80/	Bolt. Gearbox to Engine	2	3/8" UNF x 3 3/4"
-	CFT 15742	1933940	80/	Self Locking Nut	2	3/8" UNF
19	CFT 15061	1933927	80/	Bolt. Engine to Gearbox	2	3/8" UNF x 2 1/4"
20	CFT 15062	1933928	80/	Bolt. Gearbox to Engine	2	3/8" UNF x 3 3/4"
21	CFT 15742	1933940	80/	Self Locking Nut	2	3/8" UNF x 5 3/4"
22	CFT 15065	1933929	80/	Bolt. Pedestal to Block	4	3/8" UNF x 5 1/2"
23	CFT 15515	1933936	80/	Nut	4	3/8" UNF
-	CFT 16834	1933954	80/	Lock Washer	4	3/8"
-	CFT 15206	1933931	80/	Bolt. Pan to Pedestal	2	3/8" UNC x 3"
-	CFT 16834	1933954	80/	Lock Washer	2	3/8"
<b>CLUTCH</b>						
24	6F 2920-C	1933877	80/	Driven Plate. Clutch	1	<i>vervangen door 8006022, 14"</i>
25	6F 2921-B	1933878	80/	Facing Package. Clutch Disc	1	<i>wet meer level baan</i>
-	CFT 18792	1933960	80/	Plate and Cover Assy. Clutch	1	
26	CFT 30026	1933969	80/	Plate. Clutch Pressure	1	
27	CFT 30038	1933987	80/	Plate. Clutch Release	1	
28	CFT 30046	1933980	80/	Spring Clutch Release	12	
29	CFT 30028	1933970	80/	Cup Clutch Pressure Spring	12	
30	CFT 30033	1933974	80/	Pin. Clutch Release Lever	4	
31	CFT 30049	1933982	80/	Release Lever and Eye Bolt Set	1	
32	CFT 30031	1933972	80/	Eye Bolt	4	
33	CFT 30048	1933981	80/	Release Lever	4	
34	CFT 30035	1933976	80/	Nut. Eye Bolt	4	
35	CFT 30039	1933879	80/	Spring. Clutch Release Plate	4	
36	CFT 30030	1933971	80/	Strut. Clutch Release Lever	4	
37	CFT 30032	1933973	80/	Spring. Clutch Release Lever Anti-Rattle	4	
38	CFT 30034	1933975	80/	Cover Assy. Clutch	1	
39	CFT 30036	1933977	80/	Ferrule. Clutch	4	
40	CFT 30037	1933978	80/	Bolt. Clutch Pressure Plate	4	
* ON HIGH LEVEL TOOL CASE EUNN-7AG64-AA USE 25F-2777- ON 1 FRONT FRONT COUNTRY.						

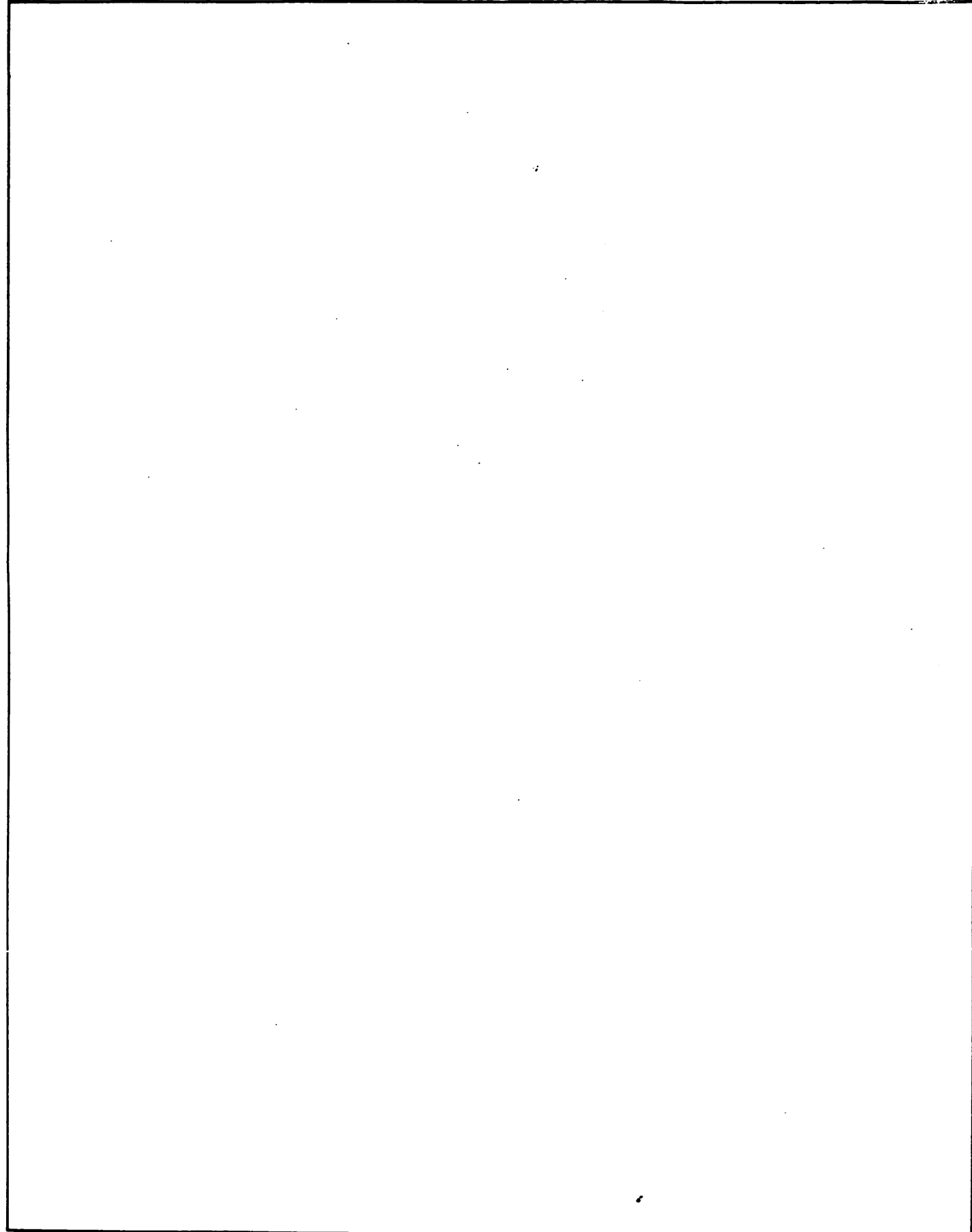
*vervangen door 8006022, 14"*  
*wet meer level baan*  
*vervangen door 8006022, 14"*  
*wet meer level baan*  
*vervangen door 8006022, 14"*  
*wet meer level baan*

SECTION 1

FIG.	PART NUMBER	FINIS CODE	YEAR	PART NAME	QTY.	REMARKS
<b>CLUTCH (CONTD)</b>						
A 41	CFT 16408	1933942	80/	Bolt. Cover to Flywheel	8	5/16" UNC x 1"
42	CFT 16828	1933951	80/	Lock Washer	8	5/16"
<b>COOLING, AIR CLEANER, ENGINE HOOD &amp; MISCELLANEOUS</b>						
43	44F 2620	1933858	80/	Support. Hood Frame Front	1	
44	44F 2915	1933878	80/	Radiator. Engine Cooling	1	
45	44F 2655	1933861	80/	Overflow Pipe	1	
46	44F 2679	1933866	80/	Pad. Radiator Side Wire Retaining	1	
47	44F 2911	1933875	80/	Shroud. Fan	1	
48	44F 2676	1933865	80/	Pad. Shroud. Fan Side. Wire Retaining	1	
49	44F 2670	1933863	80/	Hose. Radiator Upper	1	
50	CFT 22203	1933964	80/	Hose Clip	2	
51	44F 2608	1933865	80/	Pipe. Air Cleaner Outlet	1	
52	CFT 16439	1933945	80/	Bolt. Air Cleaner Pipe to Support	1	3/8" UNF x 3/4"
53	CFT 16829	1933952	80/	Lock Washer	1	3/8"
54	CFT 17004	1933957	80/	Washer	1	3/8" Plain
55	CFT 16439	1933945	80/	Bolt. Air Cleaner Pipe to Support Angle	2	3/8" UNF x 3/4"
56	44F 2A605	1933855	80/	Spacer. Air Cleaner Pipe Mounting	1	
57	CFT 16829	1933952	80/	Lock Washer	2	3/8"
58	CFT 15507	1933935	80/	Nut	2	3/8" UNF
59	44F 2671	1933864	80/	Hose. Radiator, Lower	1	
60	CFT 22203	1933964	80/	Hose Clip	1	Worm Drive 1 3/4" - 2 3/8"
61	CFT 22208	1933966	80/	Hose Clip	1	Worm Drive 2 3/8" - 3 3/8"
62	44F 2657	1933862	80/	Fan Guard RH	1	
63	44F 2653	1933860	80/	Extension. Fan Guard	1	With Air Conditioning
					2	Less Air Conditioning
64	CFT 16439	1933945	80/	Bolt. Fan Guard Extension	4	3/8" UNF x 3/4"
65	CFT 15507	1933935	80/	Nut	4	3/8" UNF
66	CFT 16829	1933952	80/	Lock Washer	4	3/8"
67	44F 2949	1933880	80/	Pipe RH Engine Cooler	1	
68	44F 2945	1933979	80/	Pipe LH Engine Cooler	1	
69	28F 2984-B	1933886	80/	Elbow. Crankcase Ventilation Tube	1	
70	44F 2985-B	1933887	80/	Tube. Crankcase Ventilation	1	4 Wheel Drive Only

## SECTION 2

FIG.	PART NUMBER	FINIS CODE	YEAR	PART NAME	QTY.	REMARKS
	<b>ENGINE</b>					
	C7NN-6N008-B	1820964	80/	Gasket	1	
	C5NE-8438-A	1804217	80/	Access Cover	1	
	C7NN-6A373-B	1817357	80/	Plate Rear Cover	1	
	D5NN-6N609-A	3907851	80/	Cap-Oil Fill	1	
	C5NE-6384-A	1804203	80/	Ring Gear-F/Wheel	1	
	C5NE-6853-A	1804486	80/	Hose-Vent Tube	1	
	D5NN-6748-H	3907804	80/	Vent Tube	1	
	D8NN-6625-AA	3912556	80/	Gasket-Oil Pump Tube	1	
	D0NN-6710-C	1824482	80/	Gasket-Oil Pan	1	
	DDPN-6731-A	1837145	80/	Engine Oil Filter Element	1	
	<b>CLUTCH</b>					
	D4NN-7548-A	3905593	80/	Hub and Bearing Assembly	1	
	D5NN-7557-A	3909237	80/	Connection Assy. Lubricator	1	
	D4NN-7N632-B	3909108	80/	Adaptor-Lubricator	1	
	D4NN-7N635-A	3909109	80/	Lubricator Clutch Release Bearing	1	
	33925-S8	3415235	80/	Nut-Hex. Jam	1	3/8" x 24
	D6NN-7D082-B	3908087	80/	Rod Assy. -Control	1	
	D6NN-7R500-A	3910222	80/	Tube Assembly	1	
	D6NN-7N633-A	3910223	80/	Bracket - Tube Assembly	1	
	86297-S36	3910224	80/	Connector	1	
	87003-S95	1827125	80/	'O' Ring	1	
	44746-S36	1903555	80/	Washer	1	
	-	-	80/	Bolt - Bracket	1	3/4" x 10" x 1" Procure Locally
	<b>COOLING SYSTEM</b>					
	D6NN-8620-B	3910825	80/	Fan Belt	1	
	D6NN-8N608-A	3910821	80/	Stud	3	
	D5NN-8600-H	3905377	80/	Fan-Engine	1	
	<b>CONTROLS</b>					
	D8NN-9N827-AB	3913782	80/	Support Throttle Control	1	
	88A-9792	1806381	80/	Clamp	1	
	D8NN-9A866-AB	3913781	80/	Bracket	1	
	D6NN-9C800-B	3908777	80/	Throttle Cable	1	
	D8NN-9C331-EA	3917681	80/	Fuel Shut off	1	
	<b>ELECTRICAL</b>					
	D7NN-11000-B	3912206	80/	Starter Motor	1	
	D8NN-9278-BA	3916836	80/	Oil Pressure Switch	1	
	D8NN-10884-AA	3917490	80/	Water Sender	1	
	D8NN-10C318-AA	3912574	80/	Alternator Belt	1	
	D5NN-10145-A	3906898	80/	Alternator Adj. Arm	1	
	D7NN-10300-B	3913920	80/	Alternator-72 Amp	1	
	D8NN-10316-AA	3913588	80/	Regulator	1	
	44F-9A-137	3933829	80/	Bracket L.H. -Headlamp Mounting	1	
	44F-9A-136	1933828	80/	Bracket R.H. -Headlamp Mounting	1	



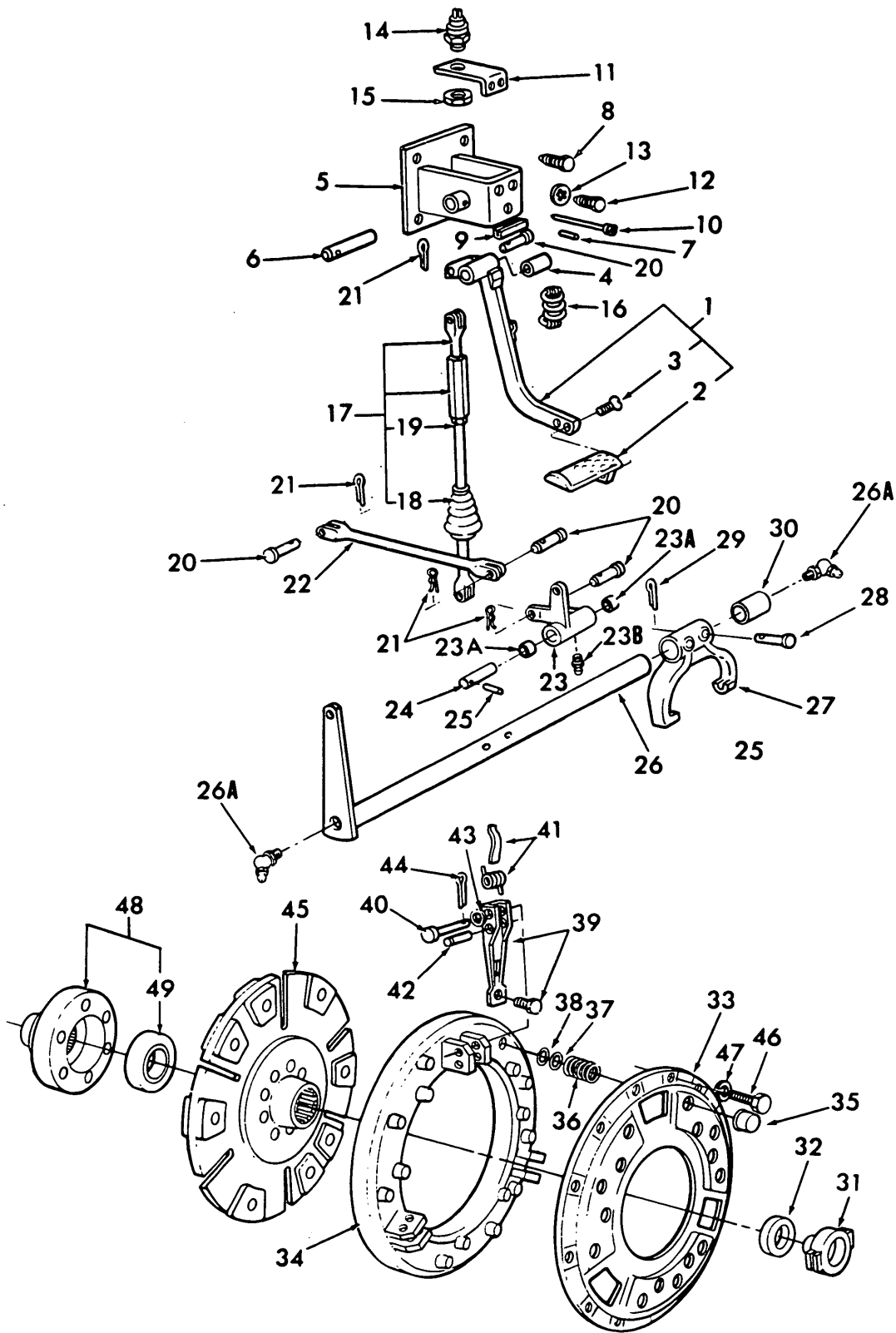


FIG. 7F2 - COMMANDES D'EMBROYAGE - TW-20, 30



# Tractor Service Bulletin

*Johan Mees*

Circulate to:	Service Manager	Foreman	Parts Manager	

<b>MODEL: FORD TW SERIES</b>
<b>PART 4: CLUTCHES</b>
<b>REPAIR MANUAL: SE 4117/3734</b>

**NUMBER: 9**

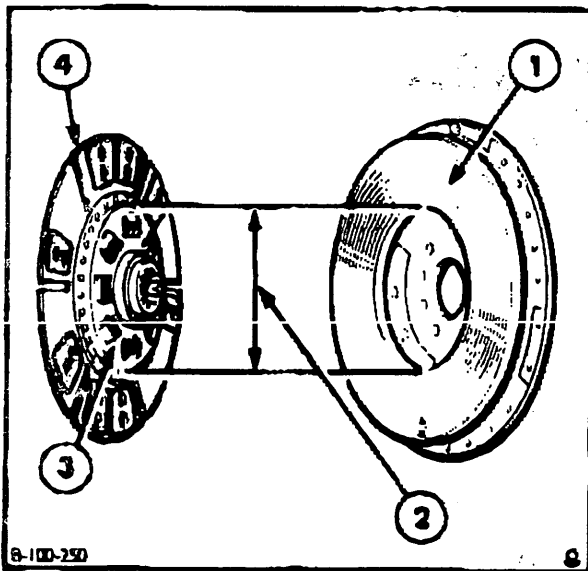
**DATE: MAY 1986**

1. Clutch Disc and Cover – Ford TW-15, 25 & 35
2. 14 In (356 mm) Clutch Assemblies

### 1. CLUTCH DISC AND COVER – Ford TW-15, 25 & 35

To improve the durability of the Ford TW-15, 25 and 35 clutch assemblies, new clutch discs and cover assemblies have been released to Production and Service effective with Unit Date Code 6C18.

The new disc has an increased strength damper assembly, capable of absorbing higher shock loads than the previous part. The damper assembly, Figure 1, has a larger diameter than the previous part; therefore the internal diameter of the pressure plate is also larger.



**Figure 1**  
Clutch Assembly

1. Pressure Plate
2. Increased Diameter
3. Damper Assembly
4. Disc

*Ring. GONZO FOR MORE DETAILS TO*

As a result of these changes, current and previous clutch assemblies are only interchangeable as complete assemblies.

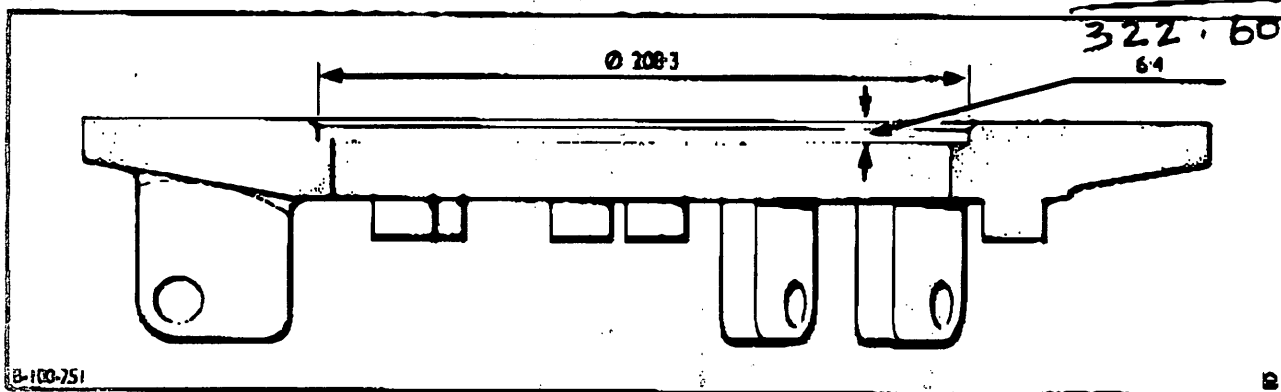
**TRACTOR SERVICE BULLETIN No. 9 (1986)**

Parts affected:

Previous Part No. (Finis Code)	Description	Current Part No. (Finis Code)
DBNN-7550-BB (3932846)	Disc Assy.	E5NN-7550-CA 242.55 (3955477)
DBNN-7563-CA (3913538)	Cover & Pressure Plate Assy.	E5NN-7563-AA 186.84 (3956478) 18-38.

Previous pressure plates held in stock can be reworked to accept the new discs by counter-boring to the dimensions shown in Figure 2.

13.08  
460.85  
-30.  
138.25

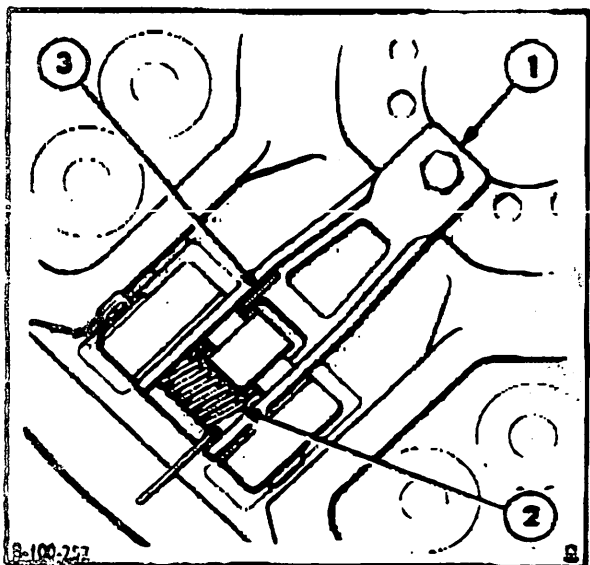


**Figure 2**  
Pressure Plate Modification

All dimensions in mm

**2. 14 in (356 mm) CLUTCH ASSEMBLIES**

A few instances have occurred where the Ford TW series 14 in (356 mm) clutch pressure plates have had the release lever springs installed incorrectly. It is essential that these springs are installed with the inner end of the spring bearing down on the top of the release lever, Figure 3.



**Figure 3**

- 1. Release Lever
- 2. Release Lever Spring
- 3. Inner End of Spring on Top of Lever

It is recommended that during clutch overhaul/replacement, the pressure plate is checked before fitting to ensure no cracks are evident and that the springs are installed correctly.

01242 820108.

SERVICE DEPARTMENT  
Ford Tractor Operations





FIG.	NO. DE PIECE	CODE FINIS	ANNE	REMARQUES	QTE.	NOM DE PIECE
<b>7F2 COMMANDE D'EMBRAYAGE - TW-20, 30</b>						
1 Y	D8NN-7N642-CA	3913030	79/		1	Ens. pédale et tige, embrayage
2	D8NN-7520-AA	3913032	79/8-81		1	Composé de la tige et:
2	E1NN-7520-AA	3927967	9-81/		1	Pédale, embrayage
3	24699-S8	-	79/	U.S.	2	Pédale
3	50066-S36	1817071	79/	FTO-E	1	Vis, tête plate, 3/8-16 x 1
4	D8NN-2461-BA	3913021	79/		2	Vis, tête plate, 3/8-16 x 1.25
5	D8NN-7N546-AB	3945764	79/		2	Douille, pédale
6	D4NN-7506-B	3903904	79/		1	Ens. support, pédale d'embrayage
7	354816-S7	3908547	79/		1	Arbre - pédale
8	N602570-S36	3905781	79/		1	Goupille - 3/16 x 1-1/4 (goujon-support)
					4	Boulon - M10 x 25 mm
9	D8NN-2B184-AA	3913022	79/		1	Butée - pédale de frein
10	D3NN-14N040-A	3900825	79/		1	Bride
11	D8NN-7R439-AA11B	3948758	79/		1	Ens. support, interrupteur démarreur sécurité
12	304648-S36	1821104	79/		2	Boulon Hex. 5/16-18 x 3/4 (cale support)
13	34941-S36	1821915	79/		2	Rondelle, Ext., dents bloc 5/18
14	C7NN-7A247-A	1817901	79/		1	Interrupteur - démarreur sécurité
15	359041-S2	1825521	79/		1	Contre-écrou hex. 3/4-16 (interrup.-support)
16	C7NN-7N598-A	1820895	79/		1	Ens. ressort - rappel pédale
17	D8NN-7N640-AA	3913029	79/		1	Ens. tringle et tendeur, embrayage
					1	Composé de les tringles et le tendeur et:
18	D4NN-7N646-A	3906292	79/		1	Manchon, tringleire pédale
19	33925-S36	3908682	79/		1	Contre écrou hex. - 3/8-24
20	73919-S36	1823756	79/		4	Manille - 3/8 x 1.14
21 S	353467-S2	3927123	79/		4	Goupille - 1/8 x .75
22	D8NN-7D082-AA	3913020	79/		1	Ens. tringle - commande d'embrayage
23 Y	D8NN-7N637-DA	3913024	79/1-86		1	Ens. manivelle, tringlerie d'embrayage
23 S	E5NN-7N637-BA	3955473	2-86/		1	Ens. manivelle
23A	D8NN-2461-AA	3926844	79/		2	Douille
23B S	87907-58	3416243	79/	Ut. avec/E5NN-7N637-BA	1	Accord Graisseur
24	D4NN-7506-B	3903904	79/		1	Arbre, pédale
25	354816-S7	3908547	79/		1	Goupille - 3/16 x 1-1/4
26	D8NN-7503-CA	3913026	79/1-86		1	Ens. arbre, débrayage
26 S	E5NN-7503-CA	3955475	2-86/			
26A S	87922-S8	3944007	79/	Ut. avec/E5NN-7503-CA	2	Accord Graisseur
27	C7NN-7N515-G	1817880	79/		1	Fourche, débrayage
28	390102-S36	3937299	79/		2	Manille 3/8 x 1.95 (fourche-arbre)
29	E642363-S51	3902852	79/		2	Goupille, 3 x 20 mm
30	C5NN-7A615-A	1805431	79/		2	Douille
31	E1NN-7571-AA	3927905	79/		1	Moyeu, roulement débrayage
32	D8NN-7580-CA	3917358	79/		1	Ens. roulement, débrayage
-	D8NN-7563-CA	3913538	79/		1	Ens. plateau et couvercle, pression embrayage
						Comprend:
33	D8NN-7B503-AA	3914223	79/		1	Ens. couvercle, plateau de pression
34	D8NN-7566-AA	3914224	79/		1	Plateau, pression
35	D8NN-7N612-AA	3914231	79/		15	Coupelle, ressort de pression
36	D8NN-7572-AA	3914226	79/		15	Ressort, plateau
37	D8NN-7R505-AA	3914230	79/		15	Rondelle, ressort de plateau
38	D8NN-7N609-AA	3914232	79/		15	Arrêtoir, ressort
39	D8NN-7515-AA	3914225	79/		3	Ens. levier, débrayage
40	D8NN-7565-AA	3914228	79/		3	Manille, levier débrayage
41	D8NN-7562-AA	3914227	79/		3	Ressort, antipatin
42	D8NN-7565-BA	3914229	79/		3	Goujon de fixation, levier
43	44728-S36	1821697	79/		3	Rondelle plate 3/8
44	72016-S8	3916534	79/		3	Goupille, 3/32 x 3/4
45	D8NN-7550-BB	3932846	79/		1	Ens. disque, embrayage
46	304684-S36	1821205	79/		12	Boulon hex. 3/8-16 x 1 (embrayage-volant)
47	34792-S34	3907387	79/		12	Rondelle d'arrêt, 3/8
48	D8NN-N778-AA	3913005	79/		1	Ens. plateau et roulement, entr. PDF
						Comprend le plateau et:
49	C5NN-N779-B	1816675	79/		1	Ens. roulement

- 5B n° 9 mar 1986

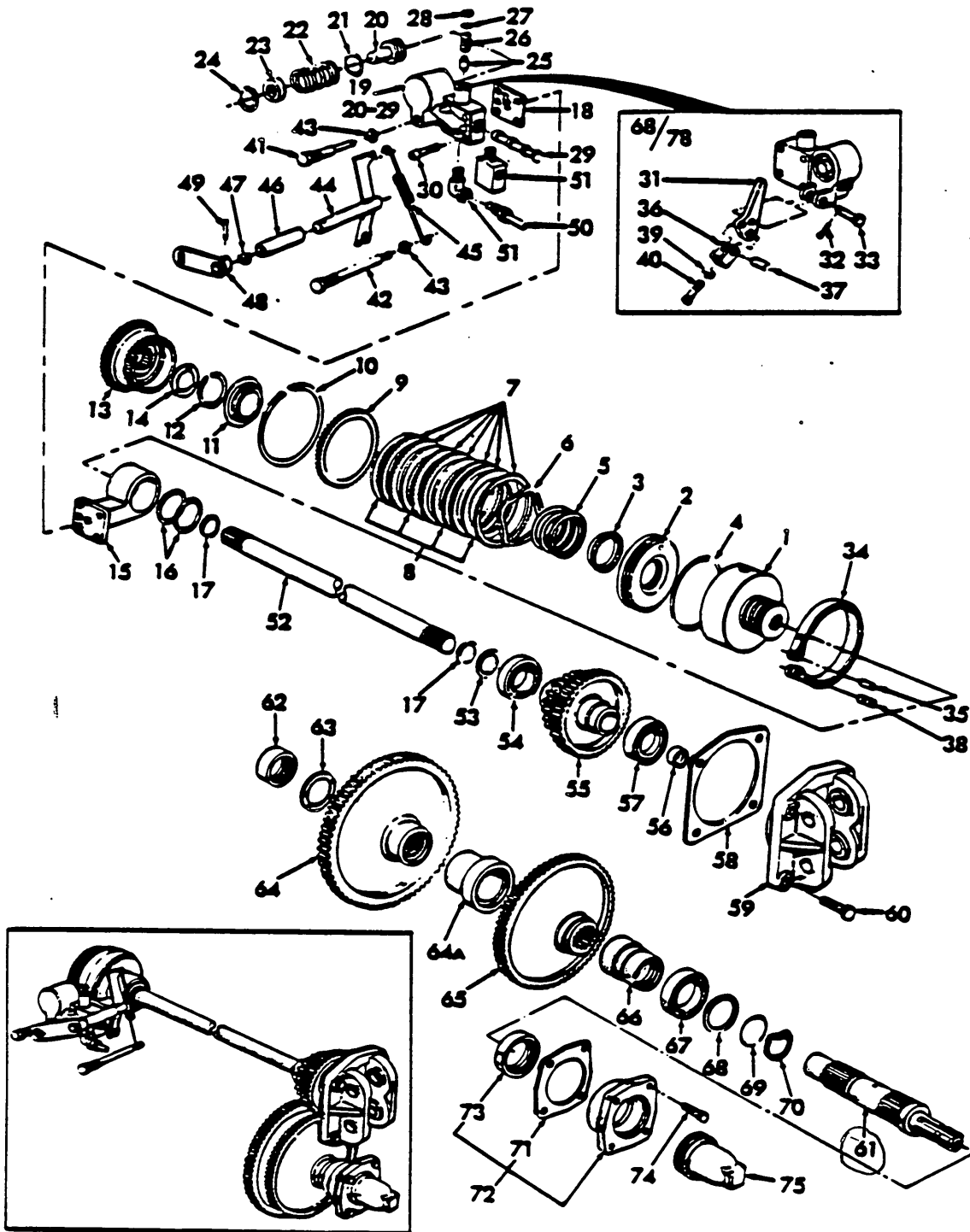


FIG. 781 - EMBRAYAGE, SOUPE, ARBRE ET PIÈCES ASSOCIÉES DE LA PRISE DE FORCE



# CATALOGUE DE PIÈCES

FIG.	NO. DE PIECE	CODE FINIS	ANNE	REMARQUES	QTE.	NOM DE PIECE
<b>7G1 EMBRAYAGE, SOUPAPE, ARBRE ET PIÈCES ASSOCIÉES</b>						
1	C9NN-N707-A #	1823606	68/78	Repl. 67NN-N707-A	1	Piston, embrayage de la prise de force
2	D3NN-N786-A	3900126	68/78	Repl. C5NN-N786-C et C9NN-N786-A	1	
3	373227-S	3416992	68/78	Repl. D2NN-7R060-A U.S. à utiliser avec C5NN-786C, C9NN-N786-A FTO-E, à utiliser avec D3NN-N786-B	1	Joint torique intérieur de piston
4	CONN-7A548-A	1805281	68/78		1	Joint extérieur de piston prise de force
5	D7NN-C732-A	3935173	68/78		1	Ressort de piston d'embrayage prise de force
6	D3NN-P733-A	1833907	68/78		1	Ressort de clavetage d'embrayage prise de force
6	C9NN-P733-A	1822307	68/78		1	Ressort de clavetage d'embrayage prise de force
7	PBB-77573-A	1808607	68/78		7	Plateau, embrayage de prise de force (cannelure extérieure)
8	C7NN-P743-A	1821184	68/9-69	8000	4	Ens. plateau, embrayage de prise de force (cannelure intérieure)
8	D1NN-P743-A	1825844	10-69/78	8000 Repl. C9NN-P743-A	4	Plateau, pression d'embrayage de prise de force
9	CONN-7B455-A	1805139	68/78	9000	4	
10	CONN-7B421-A	1805114	68/78		1	Bague, retenue de plateau de pression d'embrayage prise de force
11	C3NN-7D211-A	1804877	68/78		1	Siège de ressort de piston d'embrayage prise de force
12	PBB-77517-A	1808602	68/78		1	Bague de retenue de ressort de piston d'embrayage prise de force
13	D6NN-N750-A	3909576	68/78		1	Moyeu de prise de force
14	C5NN-N783-A	1801955	68/78		1	Rondelle de butée d'embrayage prise de force
15	C7NN-B787-A	1819819	68/78	Repl. ED-C7NN-N776-B	1	Support de soupape d'embrayage prise de force
16	313283	1809513	68/78		2	Joint, de support de soupape à carter
17	97701-S2	1822630	68/78		2	Bague, épaulement d'arbre de prise de force
18	C7NN-B727-B	1819774	68/78	Repl. C7NN-B727-A	1	Joint, de soupape à support
19	C7NN-N700-B	1819763	68/78	Repl. C7NN-N700-A	1	Ens. soupape, embrayage de prise de force
20	C7NN-N787-A	1820777	68/78		2	Comporte le corps de soupape plus:
21	87022-S94	3416168	68/78		1	Piston de frein d'embrayage
22	C7NN-N785-A	1819818	68/78		1	Joint torique de piston
23	C7NN-B747-A	1819792	68/78		1	Ressort de piston de soupape
24	97760-S2	1822631	68/78		1	Guide de piston de soupape
25	C7NN-N756-B	1819801	68/78		1	Bague de retenue 1.32 (guide de soupape)
26	C7NN-B751-A	1819796	68/78		1	Soupape régulatrice de pression
27	351208-S	1820668	68/78		1	Ressort de régulation de pression
28	97605-S	1822629	68/78		1	Rondelle de ressort de soupape
29	C7NN-N720-B	1819655	68/78		1	Bague de retenue de ressort de soupape
30	302256-S2	1820934	68/78		1	Soupape de commande d'embrayage
31	C7NN-N745-B	1819791	68/78		4	Vis à tête creuse 5/16-18 x 1-1/2
32	72003-S8	1454228	68/78		1	Bras de commande d'embrayage
33	76250-S	3902339	68/78		1	Goupille fendue 1/16 x 1/2
34	C7NN-B726-D	1819772	68/78	Repl. C7NN-B726-C	1	Axe d'étrier 1/4 x 1.19 (de bras à soupape)
35	72829-S	1822623	68/78		1	Ens. bande, frein d'embrayage de prise de force
3	C7NN-B753-A	1819798	68/78		1	Axe 3/16 x .625 (de bande à bras)
37	72833-S	1822624	68/78		1	Etrier, réglage de la bande du frein d'embrayage
38	C7NN-B752-A	1819797	68/78		1	Axe 5/16 x .625 (d'étrier à bras)
					1	Ancrage, vis de réglage de la bande

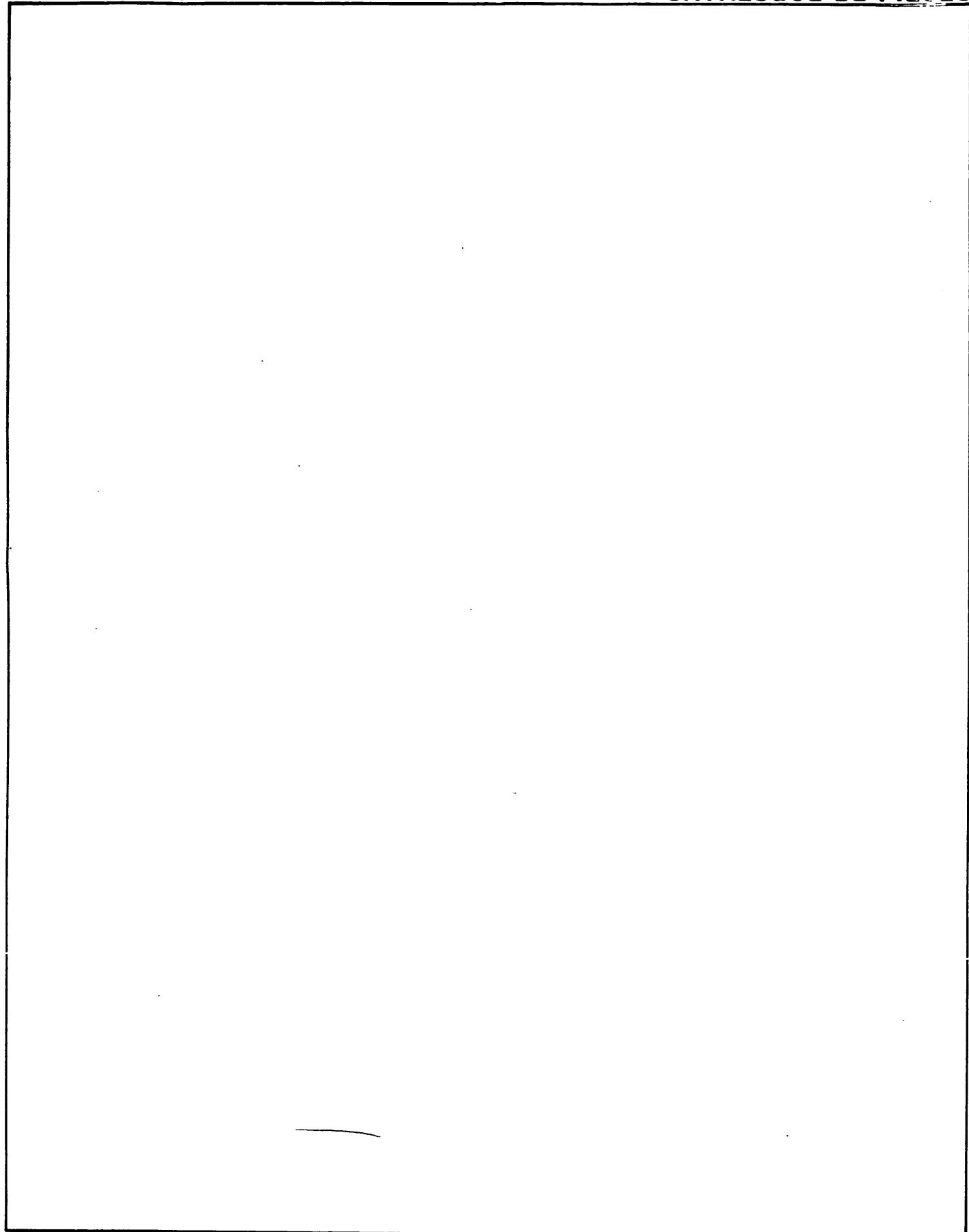
\*N'est plus disponible

†Les pièces C7NN-N707-A, C7NN-B787-A, C7NN-B727-B et C7NN-N700-B doivent être fournies ensemble.

# Quand remplacement C7NN-N707-A avec C9NN-N707-A, aussi utiliser (1) D1NN-P743-A, (1) C7NN-B787-A (1) C7NN-N700-B et (1) C7NN-B727-B.



FIG.	NO. DE PIECE	CODE FINIS	ANNE	REMARQUES	QTE.	NOM DE PIECE
<b>7G1 EMBRAYAGE, SOUPE, ARBRE ET PIECES ASSOCIEES</b>						
39	34079-S8	1822616	68/78		1	Ecrou six pans No. 10-32
40	50186-S2	3905941	68/78		1	Vis No. 10-32 (réglage de la bande du frein)
41	C7NN-B740-A	1819784	68/78		1	Axe, soupape d'embrayage de prise de force
42	C7NN-B739-A	1819783	68/78		1	Butée, bras de commande d'embrayage prise force
43	C7NN-B744-A	1819788	68/78		1	Joint, axe et butée de soupape
4	C7NN-B742-A	1819786	68/78		1	Ens. bras, commande de l'embrayage
45	C7NN-B738-A	1819782	68/78		1	Ressort, rappel du bras de commande d'embrayage
46	C7NN-F954-A	1819983	68/78		1	Bague, bras de commande
47	C5NN-N715-A	1801825	68/78		1	Joint, bras de commande
48	C7NN-B735-C	1819780	68/78		1	Ens. levier, commande de soupape
49	305086-S2	1821712	68/78		1	Axe rouleau 3/16 x 1-1/8 (de levier à arbre)
50	C7NN-N798-A	1819820	68/78	Avec boîte standard	1	Ens. tube de soupape
50	C9NN-N798-A	1824506	69/78	Avec boîte "dual power"	1	
51	87514-S	1843839	68/78	Avec boîte standard	1	
51	D0NN-7R045-A	1824537	68/78	Avec boîte "dual power"	1	Coude 90° de soupape à tube
				Rempl. C9NN-7R045-B	1	Ens. de soupape régulatrice (Basildon-Antwerp)
52	C7NN-A701-B	1819764	68/78	Rempl. C7NN-A701-A	1	Arbre arrière
53	C7NN-B749-A	1819794	68/78		AR	Cale, églage d'arbre arrière
54	C7NN-A765-B	1819810	68/78	Rempl. C7NN-A765-A	1	Ens. roulement avant, pignon d'entraînement prise de force
55	C7NN-745-A	1819789	68/78	8000	1	Pignon d'entraînement prise de force (pignon double)
			10-72/78	9000		
55	C9NN-745-A	1825600	69/9-72	9000	1	(Pignon simple)
56	C7NN-B725-B	1819769	68/78		1	Bouchon, pignon d'entraînement
57	114085	1820641	68/78		1	Ens. roulement arrière de pignon
58	C7NN-N762-A	1819808	68/78		1	Joint de retenue de roulement d'arbre supérieur
59	C7NN-N760-A	1819807	68/78		1	Retenue de roulement d'arbre supérieur
60	304851-S36	1820656	68/78		4	Boulon tête six pans 9/16 x 2-1/8 (de retenue à carter central)
61	D2NN-B728-A	1826814	68/78	Longueur 11,37" U.S.	1	Arbre, sortie d'entraînement prise de force (540 tr/mn)
61	D2NN-B728-B	1827171	68/78		1	(1,000 tr/mn)
62	D2NN-B734-A	1826074	68/78	Rempl. C7NN-B734-A	1	Ens. roulement avant d'arbre de sortie
63	E0NN-B730-CA	3927866	68/78		3	Rondelle de butée de pignon
64	C7NN-A726-A	1819770	68/78	8000	1	Pignon (102 dents, diam. 13,53)
			10-72/78	9000		
64A	C9NN-B785-A	1825637	69/9-72	9000	1	Entretoise de pignon mené
65	C7NN-A726-B	1819771	68/78		1	Pignon mené (89 dents, diam. 11,54)
66	D2NN-B733-A	1827242	68/78	Rempl. C7NN-B733-B	1	Manchon, arbre de sortie
67	D2NN-B745-A	1827243	68/78	Rempl. C7NN-B745-A	1	Ens. roulement arrière d'arbre de sortie
68	C7NN-B748-A	1819793	68/78		1	Bague de retenue d'arbre de sortie
69	87141-S94	1820610	68/78		1	Joint torique, de manchon à arbre
70	E1NN-B737-AB	3953236	68/78	Rempl. C7NN-B737-A	1	Bague de retenue d'arbre de sortie
71	D3NN-B732-A	1830025	68/78	Rempl. C5NN-N762-A	1	Joint de retenue d'arbre de sortie
72 S	D8NN-B741-AB	3955172	68/78		1	Ens. retenue de roulement d'arbre de sortie
					1	Comporte la retenue plus:
73 S	D9NN-N710-BC	3955173	68/78	Rempl. C7NN-N710-A	1	Ens. joint d'arbre arrière prise de force
74	304705-S36	1821246	68/78		4	Boulon tête six pans 7/16-14 x 1.14 de retenue à carter central)
75	C0NN-A760-A	1820813	68/78		1	Chapeau de la prise de force



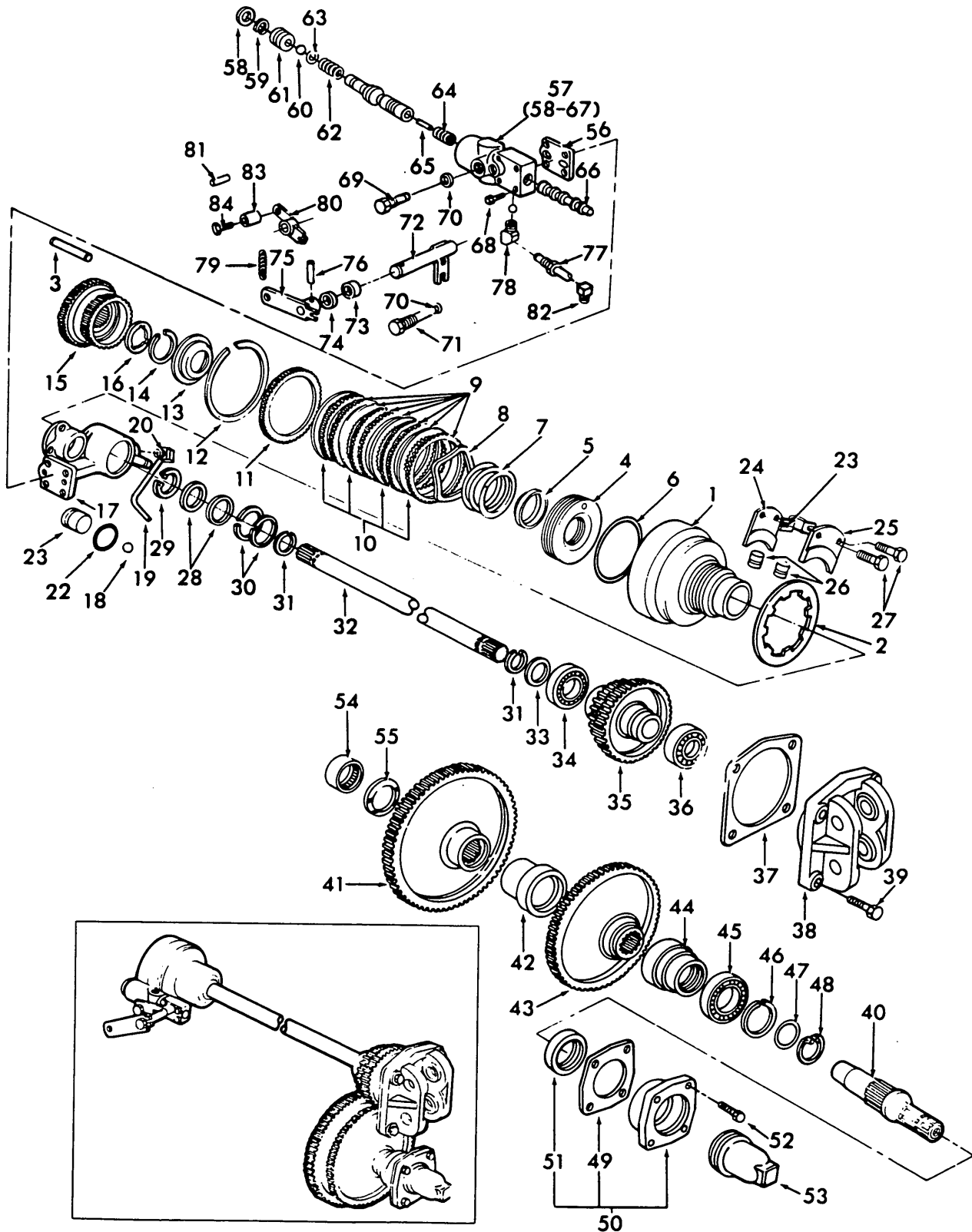


FIG. 7G1A - EMBRAYAGE, SOUPEPE, ARBRE ET PIECES ASSOCIEES - TW 10, 20, 30

# FORD TRACTOR



# CATALOGUE DE PIECES

FIG.	NO. DE PIECE	CODE FINIS	ANNEE	REMARQUES	QTE.	NOM DE PIECE
<b>781A EMBRAYAGE, SOUPAPE, ARBRE DE POF ET PIECES ASSOCIEES - TW10, 20, 30</b>						
1	08NN-N707-CD	3924823	79/	TW 10, 20	1	Ess. Carter et chemise, embrayage entr. POF
1	08NN-N707-AD	3924824	79/	TW 30	1	Ess. chemise de Carter, embrayage entr. POF
2	08NN-C735-AF	3924822	79/		1	Disque, embrayage entr. POF
3	08NN-C758-AA	3911922	79/	TW 30	4	Goujon, embrayage entr.
4	08NN-N788-A	3900128	79/	TW 10, 20	1	Platan, embrayage entr. POF
4	08NN-N788-AA	3911918	79/	TW 30	1	
5	J73227-S	3410882	79/		1	Joint torique, int. piston
6	CDNN-7A548-A	1805261	79/		1	Joint, ext. piston
7S	07NN-C732-A	3935173	79/		1	Ressort, piston embrayage entr.
8	03NN-P733-A	1833987	79/		1	Ressort, assistance piston
9	P88-77573-A	1808887	79/	TW 10, 20	9	Platan, embrayage (rainures ext.)
9	08NN-C730-AA	3911919	79/	TW 30	4	Platan, embrayage
10	08NN-P743-JA	3917372	79/	TW 10, 20	5	Ess. platan, embrayage (rainures int.)
10	08NN-P743-GA	3911921	79/	TW 30	4	Ess. platan, embrayage
11	08NN-C755-8A	3911923	79/	TW 10, 20	1	Platan, pression embrayage entr.
11	08NN-C755-AA	3911924	79/	TW 30	1	Platan, pression embrayage entr.
12	CDNN-78421-A	1805114	79/	TW 10, 20	1	Bague de butée, platan pression
12	08NN-C753-AA	3911925	79/	TW 30	1	
13	CDNN-70211-A	1804877	79/		1	Séige, ressort piston embrayage
14	P88-77517-A	1808882	79/		1	Bague de butée, ressort piston embrayage
15	08NN-N750-A8	3913880	79/	TW 10, 20	1	Moyeu, embrayage entr. POF
15	08NN-N750-8D	3930832	79/	TW 30	1	
16	CDNN-N763-A	1801956	79/		1	Rondelle de butée
17	08NN-8729-A8	3918722	79/		1	Ess. support, embrayage entr. POF
18	J70823-S	1808718	79/		1	Comprend le support et
19	08NN-C746-AA	3913147	79/2-79	TW-30	1	8/16, 5/16 diam.
19	08NN-C746-AD	3918310	3-79/	TW-10, 20	1	Ess. tôle, lub. embrayage POF
20	87516-S	1825796	79/		1	Ess. tôle
21	08NN-N787-AA	3913138	79/		1	Ressort conoidé, 90°
22	87087-S84	3904846	79/		1	Platan, frein embrayage entr.
23	08NN-C747-A8	3914819	79/		1	Joint d'étanchéité, piston
24	08NN-C737-88	3916741	79/		1	Ressort, patin de frein d'embrayage
25	08NN-C738-88	3916748	79/		1	Ess. patin, frein
26	08NN-C748-A8	3916732	79/		1	
27	304760-S38	1821283	79/		2	Extremite, patin de frein
28	CDNN-7R023-A	1824528	79/		2	Boulon, tête hex., 3/8-16 x 1-1/2
28	08NN-C738-AA	3913138	79/		2	Ess. roulement, support embrayage
30	J13283	1808613	79/		3	Bague de butée, roulement support
31	97701-S38	1822830	79/		2	Joint, support-Carter
32	08NN-A701-AA	3913148	79/		2	Bague, d'équilibrant, arbre POF
33	C7NN-8748-A	1819794	79/		1	Arbre Ar, POF
34	08NN-C744-AA	3913151	79/	TW-10, 20	AR	Cale, arbre sup. AR POF
34	114089	1820841	5-79/	TW-30	1	Ess. roulement, AV embrayage entr.
35	08NN-745-8A	3913149	79/	TW 10, 20	1	Ess. coussinet
35	08NN-745-Ca	3913150	79/	TW 30	1	Ess. pignon, entr. POF
36	08NN-C745-AA	3913152	79/		1	Ess. roulement, AR embrayage entr.
37	C7NN-N762-A	1819608	79/		1	Joint, arrêt roulement
38	08NN-N760-8A	3917328	79/		1	Arbre, roulement arbre sup. AR
39	304851-S38	1820856	79/		4	Boulon, 9/16-12 x 2-1/8, arrêt. - Carter Carter



# CATALOGUE DE PIECES

FIG.	NO. DE PIECE	CODE FINIS	ANNE	REMARQUES	QTE.	NOM DE PIECE
<b>7G1A EMBRAYAGE, SOUPE, ARBRE DE PDF ET PIECES ASSOCIEES - TW10, 20, 30</b>						
40S	D8NN-8728-AD	3947547	79/	TW 10, 20	1	Arbre, sortie entr. PDF (540 tr/mn)
40S	D8NN-8728-BC	3957546	79/	1-3/8 Diam.	1	(1000 tr/mn)
40S	D8NN-8728-CC	3957545	79/	TW 30	1	1-3/4 Diam. (1000 tr/mn)
41	D8NN-A726-CA	3913805	79/	TW 10, 20	1	Pignon, entraîné, PDF (540 tr/mn)
42	D8NN-8785-AA	3913125	79/	TW 30	1	Entretoise, pignon entraîné PDF
43	D8NN-A726-DA	3913806	79/		1	Pignon entraîné PDF, (1000 tr/mn) → 2-94
44S	D8NN-8733-AC	3946838	79/		1	Manchon, arbre de sortie entr. PDF $\phi = 28.8$ cm
45	D2NN-8745-A	1827243	79/		1	Ens. roulement, AR arbre sortie
-	N646284-S2	3946839		USE W/D8NN-8733 AC		
46	C7NN-8748-A	1819793	79/		1	Bague de butée, roulement arbre sortie
47	87141-S94	1820610	79/		1	Joint torique, manchon-arbre
48	E1NN-8737-AB	3953236	79/		1	Bague de butée, arbre de sortie
49	D3NN-8732-A	1830025	79/		1	Joint d'arrêt, arbre de sortie
50	D8NN-8741-AB	3955172	79/		1	Ens. arrêt, roulement arbre de sortie
51	D9NN-N710-BC	3955173	79/		1	Comprend l'arrêt et:
52	304705-S36	1821246	79/		1	Ens. joint, arbre AR PDF
53	C0NN-A760-A	1820813	79/	TW 10, 20	1	Boulon, tête hex., 7/16-14 x 1.12
53	C9NN-8793-A	3913535	79/	TW 30	1	Capuchon, arbre PDF
54	D8NN-8734-AA	3913095	79/		1	Ens. capuchon, arbre sortie d'entr. PDF
55	E0NN-8730-CA	3927866	79/		3	Ens. roulement, AV arbre de sortie PDF
56	D8NN-8727-AA	3913137	79/		1	Rondelle de butée, pignon entr. PDF
57	D8NN-N700-AA	3913127	79/		1	Joint, soupape embrayage entr. PDF
58	97621-S	1846952	79/		1	Ens. soupape, embrayage entr. PDF
59	87054-S94	3416196	79/		1	Comprend le corps et:
60	D8NN-C754-AA	3913130	79/		1	Bague d'arrêt
61	D8NN-C751-AA	3913134	79/		1	Joint torique
62	D8NN-N703-AA	3913133	79/		1	Joint, soupape PDF
63	D8NN-N756-AA	3913129	79/		1	Guide, soupape PDF
64	D8NN-N721-AA	3913132	79/		1	Ressort, rappel soupape rég. pression
65	D8NN-C752-AA	3913131	79/		1	Soupape rég. de pression
66	D8NN-N720-AA	3913128	79/		1	Ressort, soupape rég. de pression
67	378901-S			N'est plus on Demande	1	Poussoir, soupape régulatrice
68	302257-S36	3913138	79/		1	Soupape, commande
69	D8NN-8740-AA	3913144	79/		4	Vis à douille, 5/16-18 x 1-3/4
70	C7NN-8744-A	1819788	79/		1	Goujon, repère soupape
71	D8NN-8739-AA	3913145	79/		2	Joint, goujon et butée soupape embrayage
72	D8NN-8742-AA	3913621	79/		1	Arrêt, bras comm. embrayage entr.
73	D8NN-F954-AA	3913097	79/		1	Ens. bras, comm. embrayage entr.
74	C5NN-N715-A	1801825	79/		1	Chemise, arbre bras comm. embrayage entr.
75	D8NN-8735-AA	3913658	79/		1	Joint, bras de commande
76	305086-S2	1821712	79/		1	Ens. levier, embrayage entr. PDF
77	D8NN-N798-AB	3918309	3-79	TW-10,20,30	1	Goupille, 3/16 x 1-1/8
78	87496-S	3916749	79/		1	Ens. tube
79	C7NN-7N598-A	1820895	79/		1	Raccord coudé, 45°
80	D8NN-C739-AA	3916745	79/		1	Ens. Ressort
81	306328-S36	1845852	79/		1	Ens. levier coudé, soupape embrayage entr.
82	87514-S	1843839	79/2-79	TW-30	1	Goupille, 3/8 x 1-3/8
82	87532-S		3-79/	TW-10, 20	1	Raccord coudé, 90° utl. avec D8NN-N798-AA seul.
83	D5NN-2N255-A	3904673	79/		1	Conn.-1/4tubex1/8tuyau-utl. D8NN-N798-AB
84	388437-S36	3916778	79/		2	Chemise, levier coudé soupape embrayage entr. PDF
					1	Boulon, tête hex. 3/8-16 x 1.86



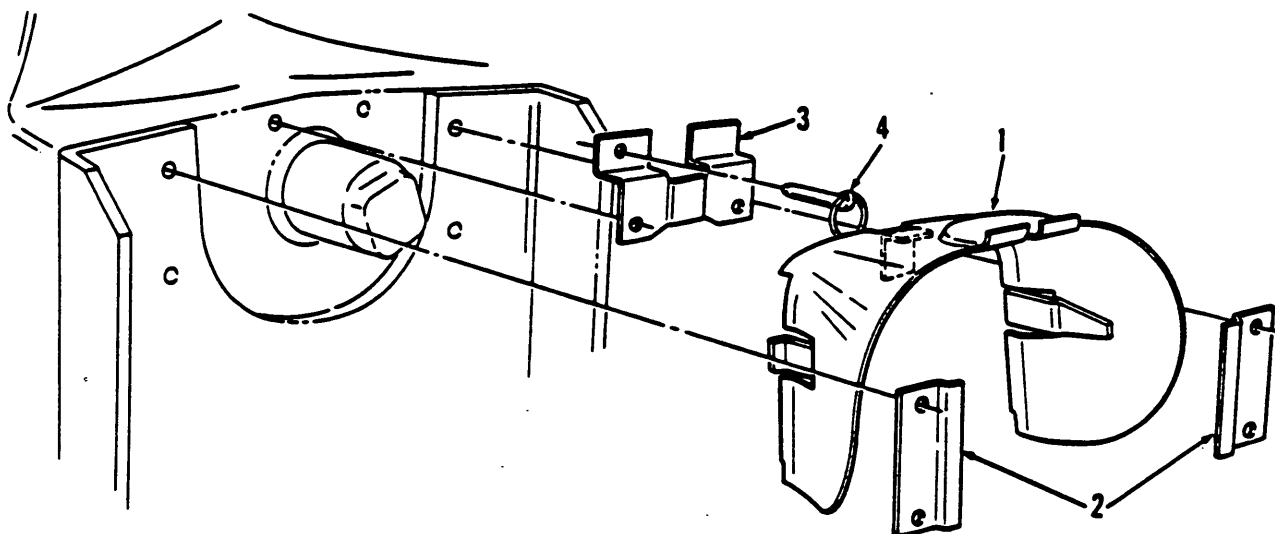


FIG. 762 - PROTECTION DE LA PRISE DE FORCE

FIG.	NO. DE PIECE	CODE FINI	ANNEE	REMARQUES	QTE.	NOM DE PIECE
<b>762 - PROTECTION DE LA PRISE DE FORCE</b>						
1 S	E3NN-8766-AA	3936623	68/		1	Ensemble protection de prise de force
2	C7NN-P783-A		68/		2	Support latéral
3	C7NN-P782-A		68/		1	Support supérieur
4	E27N-995216		68/		1	Ens. axe et anneau, liaison protection à support
						Les boulons de fixation du support sont les mêmes que ceux utilisés pour la retenue de roulement et la suspenso de barre d'attelage.

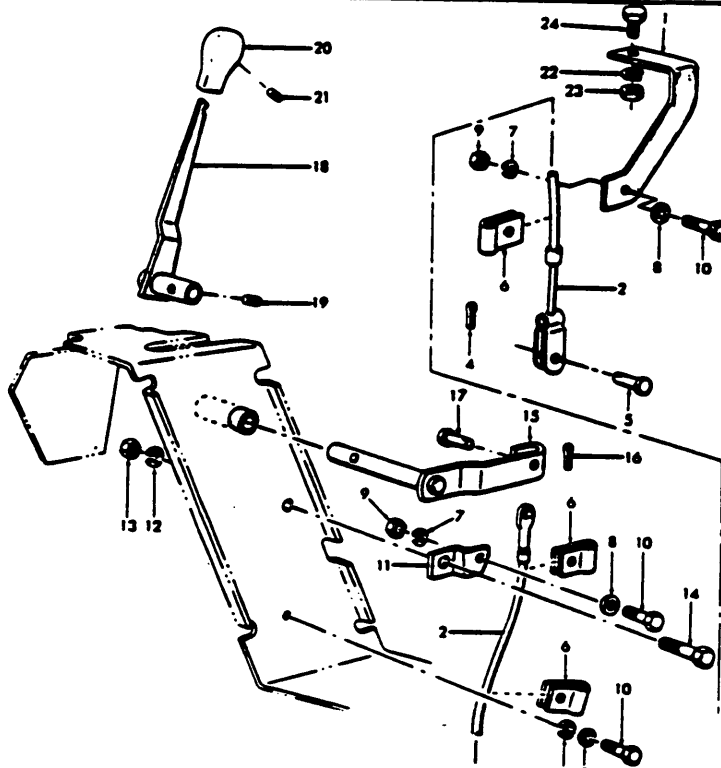


FIG. 7G3 - COMMANDES DE L'EMBRAYAGE DE LA PRISE DE FORCE

FIG.	NO. DE PIECE	CODE FINIS	ANNEE	REMARQUES	QTE.	NOM DE PIECE
<b>7G3 COMMANDES DE L'EMBRAYAGE DE LA PRISE DE FORCE</b>						
1	C7NN-8757-B	1819803	68/7-76	U.S.	1	Entretoise inférieure
2S	D8NN-8756-AA	3916743	68/7-76	Remplace C7NN-8756-D	1	Ensemble câble (longueur 42-1/4)
4	72070-S8		68/7-76		1	Goupille fendue 3/32 x 1-1/2
5	78195-S2	1820604	68/7-76		1	Axe d'étrier 3/8 x 1.0312 (de câble à levier)
6	C7NN-8755-B	1819799	68/7-76		3	Collier de câble
7	34805-S36	1823231	68/7-76		3	Rondelle-frein 1/4
8	44719-S36		68/7-76		3	Rondelle-plats 1/4
9	33795-S36	1824361	68/7-76		2	Ecrou six pans 1/4-20
10	304646-S36		68/7-76		3	Boulons tête six pans 1/4-20 x 3/4 fixation du collier
11	C7NN-8758-A	1819805	68/7-76	U.S.	1	Entretoise supérieure de câble
12	34809-S36	1821695	68/7-76		1	Rondelle-frein 1/2
13	33845-S36	1823747	68/7-76		1	Ecrou six pans 1/2-13
14	304726-S36		68/7-76		1	Boulon tête six pans 1/2-13 x 1-1/8 (d'entretoise à entretoise de console)
15	C7NN-8764-C	1819809	68/7-76	U.S.	1	Ensemble arbre
16	72070-S8		68/7-76		1	Goupille fendue 3/32 x 1-1/2
17	76195-S2	1820604	68/7-76		1	Axe d'étrier 3/8 x 1 (de câble à arbre)
18	C9NN-8759-A		68/7-76	U.S.	1	Ensemble poignée et moyeu
19	305068-S		68/7-76		1	Axe rouleau 1/4 x 7/8 (de poignée à arbre)
20	C7NN-94044N21-A		68/7-76		1	Bouton de poignée
21	301596-S13		68/7-76		1	Vis de blocage sans tête 1/4-20 x 3/4 (de bouton à poignée)
22	34811-S36	1814297	68/7-76		1	Rondelle-frein 5/8
23	33849-S36	1814295	68/7-76		1	Ecrou six pans 5/8-11
24	304730-S8		68/7-76		1	Boulon tête six pans 5/8-11 x 1-1/4 (d'entretoise à support de console)
	*N'est plus disponible					

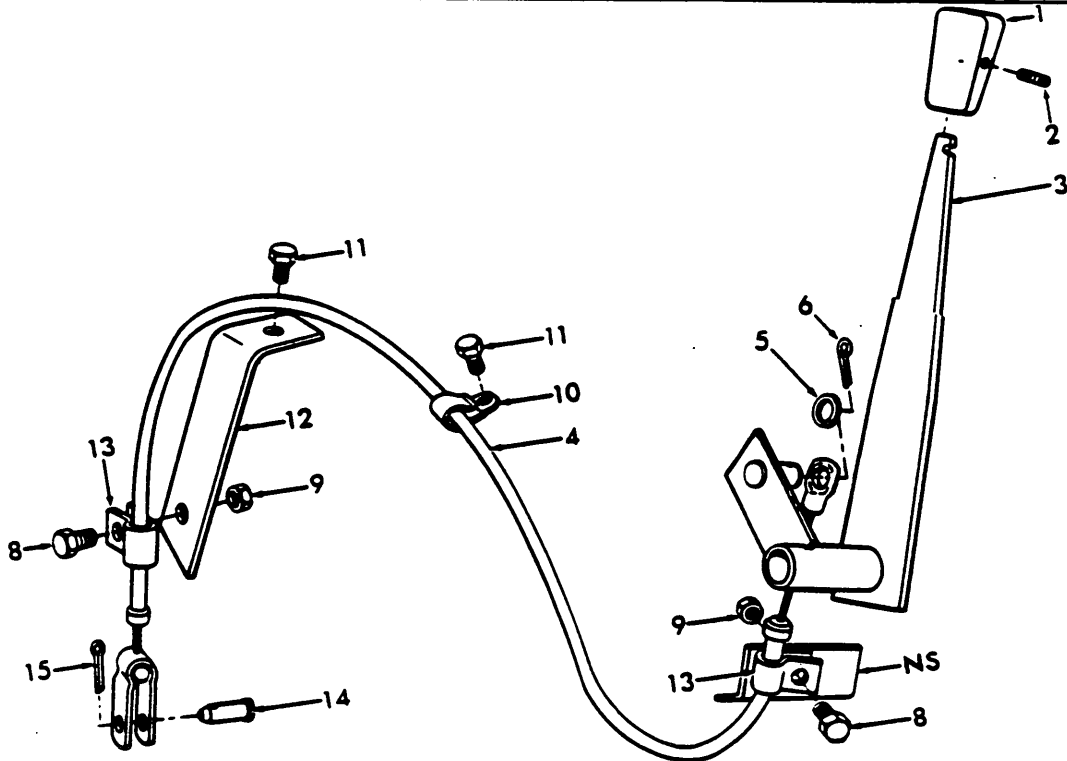


FIG. 7G4 - COMMANDES DE L'EMBRAYAGE DE LA PRISE DE FORCE - 8700-9700 (8-76/78)

FIG.	NO. DE PIÈCE	CODE FINIS	ANNEE	REMARQUES	QTE.	NOM DE PIÈCE
7G4	COMMANDES DE L'EMBRAYAGE DE LA PRISE DE FORCE - 8700-9700 (8-76/78)					
1	D5NN-L892-C	3906034	8-76/78		1	Bouton de poignée
2	301595-S13	1820651	8-76/78		1	Vis de blocage 1/4-20 x .62 de poignée (bouton à poignée)
3	D5NN-L909-C	3905608	8-76-78		1	Ens. poignée et moyeu
4S	D8NN-8756-AA	3916743	8-76/78		1	Ens. câble
5	387150-S36	3906305	8-76/78		1	Rondelle plate 3/8
6	72016-S8	1813880	8-76/78		1	Goupille fendue 3/32 x .75 (de câble à poignée)
8	304646-S36	1821509	8-76/78		2	Boulon tête six pans 1/4-20 x .75
9	33795-S36	1824361	8-76/78		2	Ecrou six pans 1/4-20 (fixation d'entretoise)
10	378244-S100	1820705	8-76/78		1	Agrafe Diam. 0,68
11	-	-	8-76/78	Pour référence uniquement	AR	Bouton existant
12	D5NN-8757-A	3905591	8-76/78		1	Entretoise inférieure de câble
13	C7NN-8755-8	1819799	8-76/78		1	Collier de câble
14	76195-S2	3909921	8-76/78		1	Axe d'étrier 3/8 x 1.0312
15	72016-S8	1813880	8-76/78		1	Goupille fendue 3/32 x .75

*x' enchen nodig ban dit stuk 'dead o' gelykstat worden om te bestellen in USA*

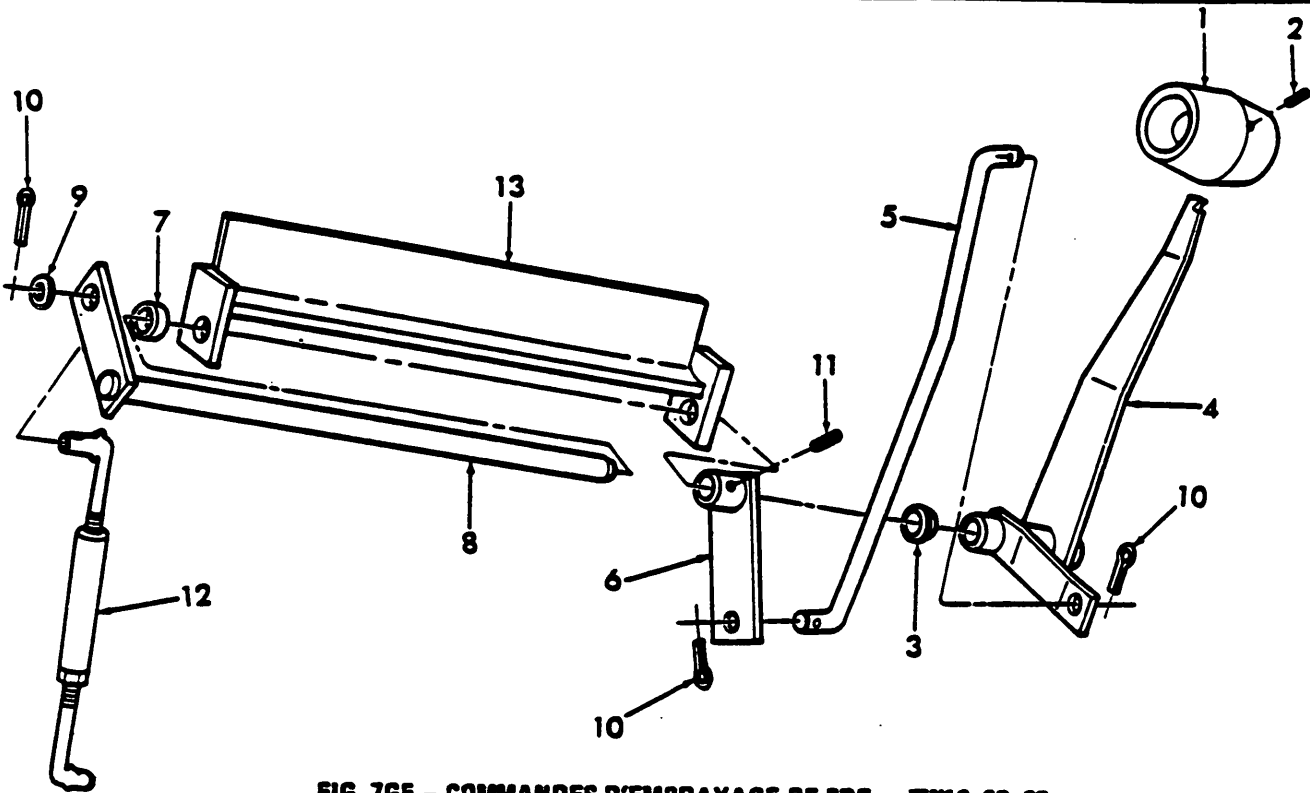


FIG. 765 - COMMANDES D'EMBRAYAGE DE PDF - TW10, 20, 30

FIG.	NO. DE PIÈCE	CODE FINN	ANNÉE	REMARQUES	QTE.	NOM DE PIÈCE
765	<b>COMMANDES D'EMBRAYAGE DE PDF - TW 10, 20, 30</b>					
1	D8NN-L892-0A	3916674	79/		1	Bouton, poignée commande (rouge)
2	301595-S13	1820651	79/		1	Vis de réglage poignées, 1/4-20 x .62
3	D5NN-2N255-A	3904673	79/		1	Ouille
4	D8NN-L909-AB	3916683	79/		1	Ens. poignée, commande PDF
5	D8NN-8709-AB	3916684	79/	Avec PDF	1	Tige, commande PDF
6	D8NN-711-AB	3916682	79/	U.S.	1	Ens. levier, commande PDF
6	D8NN-711-AD	3919303	79/	FTO-E	1	Ens. levier, commande PDF
7	D8NN-N729-AA	3913160	79/		1	Ouille, arbre PDF
8	D8NN-8764-AA	3913157	79/		2	Ens. arbre, commande PDF
9	387150-S38	3906305	79/		7	Rondelle
10	72016-S8	1813880	79/		4	Goupille, 3/32 x .75
11	305086-S2	1821712	79/		1	Goujon ressort, 3/16 x 1.12
12	D8NN-C742-AC	3918302	79/		1	Ens. tige, commande PDF
13	D8NN-C743-AA	3913158	79/	Avec cabine	1	Ens. support, montage PDF
- S	E0NN-C766-AA	3919638	6-80/	Allemagne seulement	1	Arrêter - Manivelle de PDF

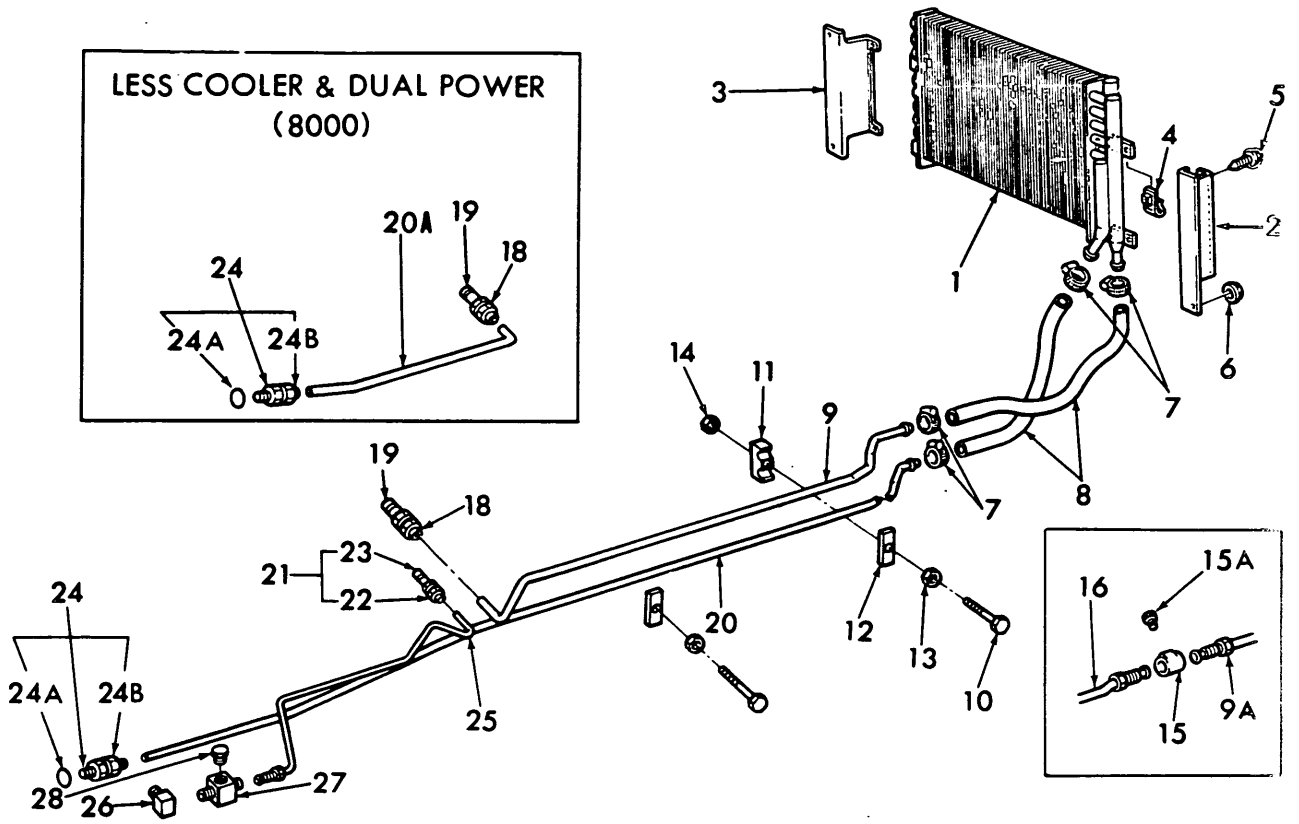


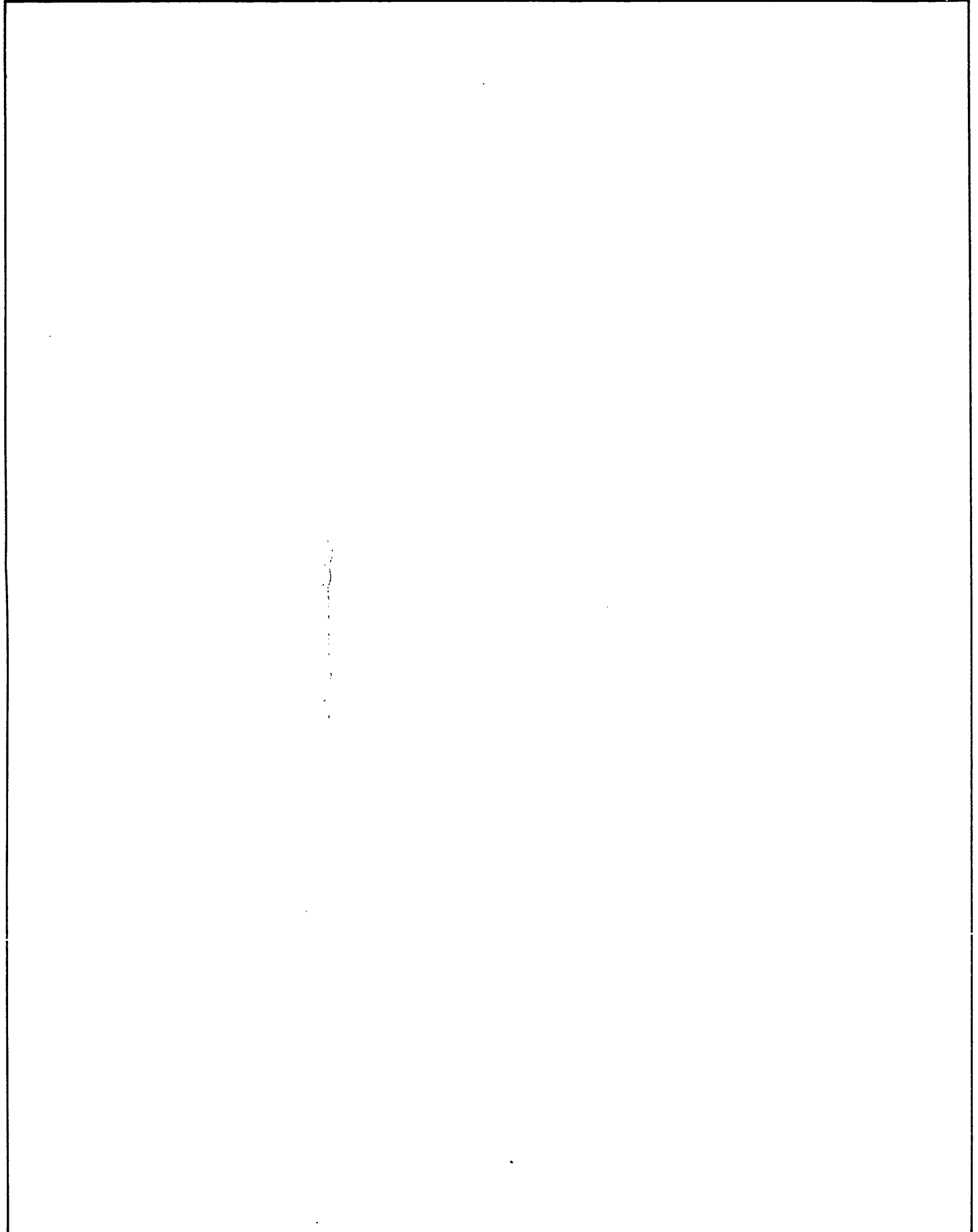
FIG. 7H1 - REFROIDISSEUR D'HUILE DE LA BOITE DE VITESSES 69/78

FIG.	NO. DE PIECE	CODE FINIS	ANNEE	REMARQUES	QTE.	NOM DE PIECE
7H1	<b>REFROIDISSEUR D'HUILE DE LA BOITE DE VITESSES 69/78</b>					
1	C7NN-H860-A	1824507	69/7-76	Rempl. C9NN-H860-A	1	Ens. refroidisseur d'huile hydraulique
1	D5NN-H860-D	3906577	8-76/78	8700-9700	1	
2	C9NN-H862-A*	1820953	69/7-76		1	Support droit de refroidisseur d'huile
2	D5NN-H862-A	3906580	8-76/78	8700-9700	1	
3	C9NN-H861-A*	1820952	69/7-76		1	Support gauche de refroidisseur d'huile
3	D5NN-H861-A	3906581	8-76/78	8700-9700	1	
4	359873-S2	1820686	69/7-76		4	Ens. retenue écrou 5/16-18
4	D5NN-L934-A	3902915	8-76/78	8700-9700	4	Rondelle, fixation de l'ensemble refroidisseur
5	56718-S2	3909103	69/7-76		4	Boulon six pans 5/16-18 x .50 (de refroidisseur à supports)
5	D5NN-L933-A	3902916	8-76/78	8700-9700	4	Vis de fixation, ens. refroidisseur
6	33797-S	1821884	69/7-76		4	Écrou six pans 5/16-18 (support de refroidisseur à capot)
6	D5NN-L935-A	3902914	8-76/78	8700-9700	4	Écrou, fixation ens. refroidisseur
7	376859-S	3417056	69/78		4	Ens. collier, durite 0,50 à 0,91
8	C9NN-H863-C	3909103	69/7-76		2	Durite de refroidisseur d'huile
8	D6NN-H863-D	3910748	8-76/78	8700-9700 Sans air U.S.	2	Durite de refroidisseur
8	D6NN-H863-J	3909541	8-76/78	8700-9700 Avec air	2	
8	D4NN-H863-A	3903912	8-76/78	8700-9700 FTO-E	2	
9	D4NN-7A031-B	3900871	69/7-76		1	Ens. tube, sortie d'huile (une seule partie) (peut être utilisé pour entretien des ensembles en deux parties)
9	D5NN-7A031-J	3908032	8-76/78	8700-9700	1	Tube de sortie du refroidisseur d'huile

\* N'est plus disponible en service



FIG.	NO. DE PIECE	CODE FINIS	ANNE	REMARQUES	QTE.	NOM DE PIECE
<b>7H1 REFROIDISSEUR D'HUILE DE LA BOITE DE VITESSE 69/78</b>						
10	304718-S36	1821248	69/7-76		2	Boulon six pans 1/4-20 x 1.25
10	300858-S36	1825818	8-76/78	8700-9700	2	Boulon tête six pans 1/4-20 x 1-3/4
11	C9NN-7R041-A	1820316	69/7-76		1	Rondelle caoutchouc avant du support de tube
12	C9NN-7N486-C	1853679	69/7-76	Rempl. C9NN-7N486-B	2	Collier, tube de refroidisseur
12	C9NN-7N486-A	1853779	8-76/78	8700-9700	2	Collier, tubes de refroidisseur
13	351555-S36	1809630	69/78		2	Rondelle-frein 1/4
14	34975-S7	3907181	69/78		2	Ecrou six pans 1/4-20
15			69/9-73	U.S. (Non servicé)	1	Té de sortie de refroidisseur
15A	353808-S36	3913018	6-71/9-73		1	Bouchon, écrou de tube évasé 1/4
18 R	380961-S7	1820708	69/78		1	Ecrou, ens. joint
19	C9NN-7N138-A	1829209	69/78		1	Raccord de tube
20	C9NN-7K343-C	1824543	69/7-76		1	Tube, admission du refroidisseur
20	D5NN-7A030-H	3908033	8-76/78	8700-9700	1	
20A	D3NN-7R241-A	1846449	69/7-76	8000 sans refroidisseur sans "dual power"	1	
20B	D5NN-7R241-B	3906267	8-76/78	8700 sans "dual power" sans refroidisseur	1	Tube, admission de graissage du collecteur
21	C9NN-7N489-A	1824549	69/78	Avec "dual power"	1	Ens. raccord, tube
22	380947-S7	1824561	69/78	Avec "dual power"	1	Comporte:
23	C9NN-7N490-A	1824550	69/78	Avec "dual power"	1	Ens. écrou, raccord
24			69/78		1	Raccord de tube
24A	86483-S95	1832258	69/78		1	380964-S7 Ens. raccord, tube
24B	380961-S7	1820708	69/78		1	Comporte le raccord plus:
25	C9NN-7N837-C	1826304	69/7-76	Avec "dual power"	1	Joint
25	D5NN-7N837-B	3906292	8-76/78	8700-9700	1	Ens. écrou
26	87514-S	1843939	69/9-70	Avec "dual power"	1	Ens. tube de commande
27	378299-S	1823304	10-70/78		1	Ens. tube, commande d'amplification de couple
28	87650-S8	1812962	10-70/78		1	Coude de tube
					1	Té adaptateur 1/8-27 x 7/16-14, tube
					1	Bouchon adaptateur 1/8-27



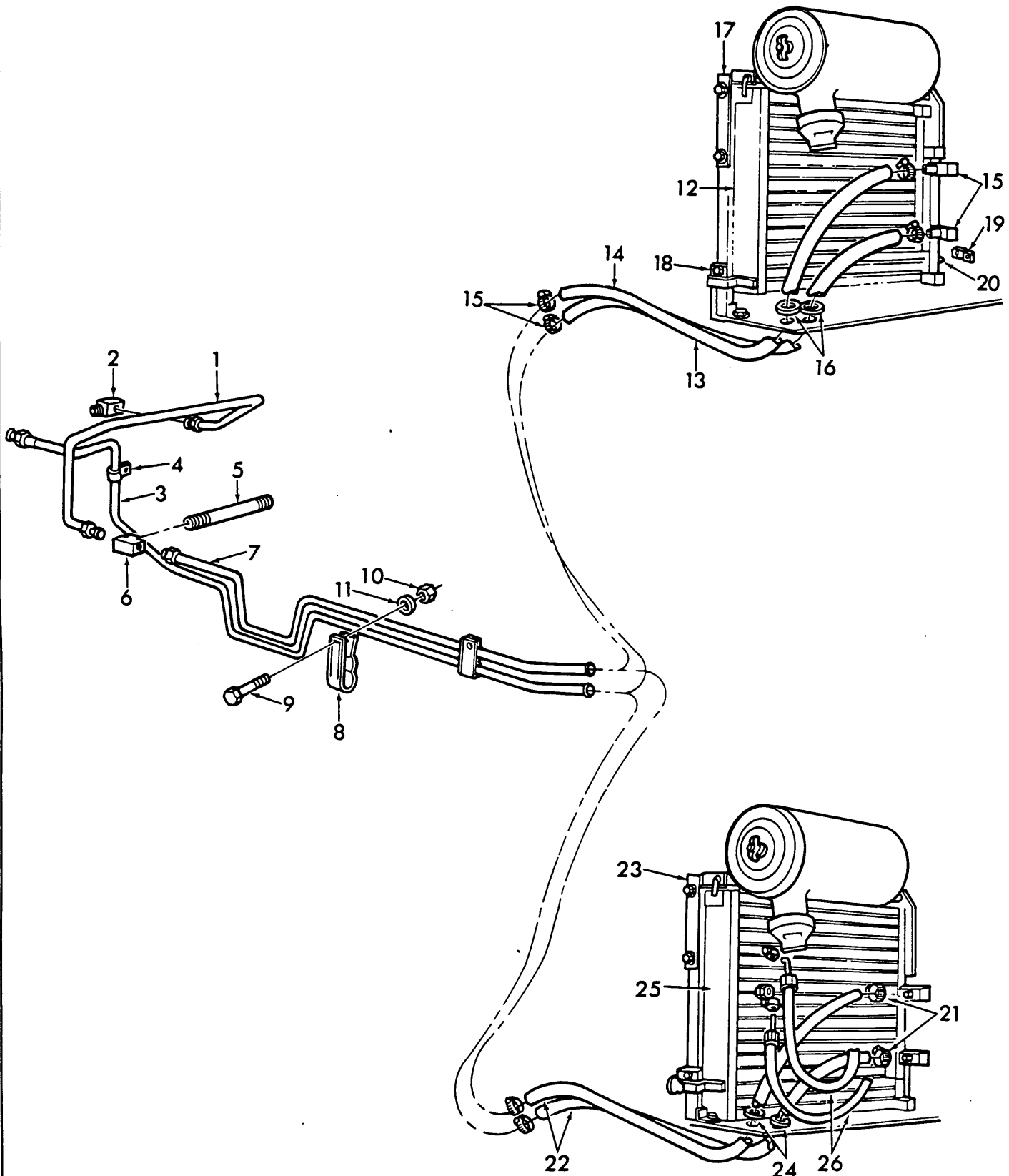


FIG. 7H2 - REFROIDISSEUR D'HUILE DE TRANSMISSION TW10, 20, 30





FIG.	NO. DE PIECE	CODE FINIS	ANNE	REMARQUES	QTE.	NOM DE PIECE
<b>7H2 REFROIDISSEUR D'HUILE DE TRANSMISSION TW 10, 20, 30</b>						
1	D8NN-4N235-BA	3911897	79/		1	Ens. tube, lub. essieu AR
2	87519-S	3911891	79/		1	Raccord coudé, tuyau ex. évasé inv., 5/8
3	D8NN-7A030-BC	3916734	79/		1	Ens. tube, admission refroidisseur d'huile trans.
4	377672-S36	1834209	79/		1	Agrafe, tube 5/8
5	D8NN-6K755-AA	3911893	79/		1	Raccord, adaptateur refroidisseur d'huile
6	D8NN-7N494-AA	3911899	79/		1	Té, tube huile trans.
7	D8NN-7A031-CB	3913801	79/		1	Ens. tube, sortie refroidisseur d'huile trans.
8	383701-S100	3911892	79/		1	Agrafe, tuyau double 5/8
9	304680-S36	1821827	79/		3	Boulon, hex., 1/4-20 x 1
10	33769-S36	3911890	79/		3	Ecrou, 1/4-20
11	44720-S36	3907790	79/		3	Rondelle plate, 1/4
<b>SANS CLIMATISEUR</b>						
12	D8NN-7869-CA	3917376	79/	TW 10, TW 20 *	1	Ens. refroidisseur et support, huile trans.
-	D8NN-7869-AB	3913597	79/	TW 30	1	
13	N.S.		79/	Utilisez D8NN-H863-8B	1	Durite, coupée à 53.5" L
14	D8NN-H863-8B	3917859	79/	TW 10, TW 20	1	Durite, 63.0" L
15	376859-S	3417056	79/	TW 30	2	Durite
16	O5NN-18K293-A	3906522	79/		4	Ens. bride, .50-.91
17	O7NN-19N635-B	3911836	79/		2	Grommet, tube d'arrivée d'eau
18	O5NN-19709-B	3905125	79/	TW 10, TW 20	1	Ens. support et tube, montage condensateur
-	D8NN-6K743-AA	3911898	79/	TW 30	1	Support, montage condensateur AC droit
19	O5NN-19732-A	3905126	79/		1	Support, montage refroidisseur d'huile
20	O5NN-16N770-A	3903162	79/		1	Support, montage condensateur AC gauche
					1	Grommet, refroidisseur d'huile
<b>AVEC CLIMATISEUR</b>						
21	376859-S	3417056	79/		4	Ens. bride, .50-.91
22			79/	Utilisez D8NN-H863-8A	2	Durite, coupée à 53.5" L
23	O7NN-19N635-B	3911835	79/	TW 10, TW 20	1	Ens. support et tube, montage condensateur
24	O5NN-18K293-A	3906522	79/		2	Grommet, tube d'arrivée d'eau
25	D8NN-19N656-BC	3917377	79/	TW-10, 20 *	1	Comprend: Ensemble condenseur - climatiseur Ensemble refroidisseur - fluide de boîte de vitesses
-						
-						
25	D8NN-19N656-AB	3913599	79/	TW-30	1	Ensemble condenseur et refroidisseur
26				Voir fig. 17F3A		Durites, condensateur

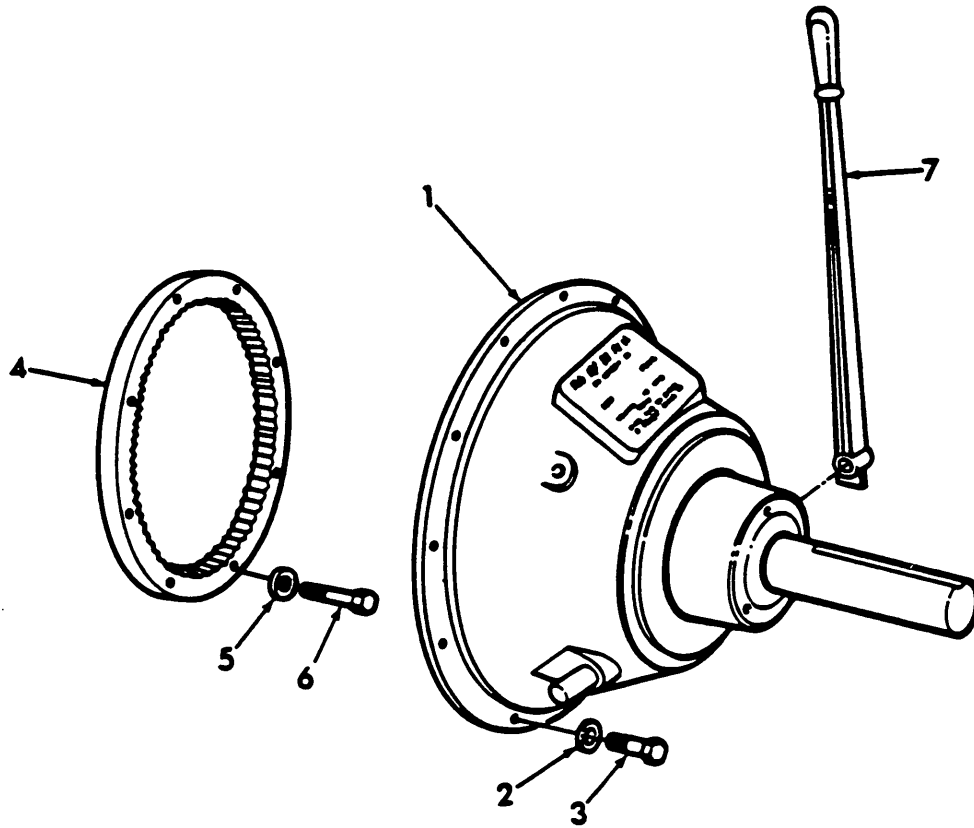


FIG. 7J1 - EMBRAYAGE SURCENTRE DE PDF - AVEC MOTEUR BSD



FIG.	NO. DE PIECE	CODE FINIS	ANNE	REMARQUES	QTE.	NOM DE PIECE
<b>7J1 EMBRAYAGE SURCENTRE DE 11.5" DE PDF, BSD666, BSD666T, BSD666TI</b>						
1	D7JL-7275-E	3932215	81/		1	Ensemble PDF*
2	34792-S36	3907387	81/		12	Rondelle frein 3/8
3	304684-S36	1821205	81/		12	Boulon 3/8-16 x 1.00
4	D7JL-7278-A	3932217	81/		1	Plaque de commande
5	44877-S2	3908991	81/		8	Rondelle 3/8
6	58639-S2	3932221	81/		8	Boulon Gr. 8 - 3/8-16 x 2.25
7	D7JL-7K741-B	3932218	81/		1	Manivelle
<p><b>NOTE:</b>                      Commander les pièces pour le service de PDF                      chez votre distributeur local de produits                      automatiques industriels.</p>						

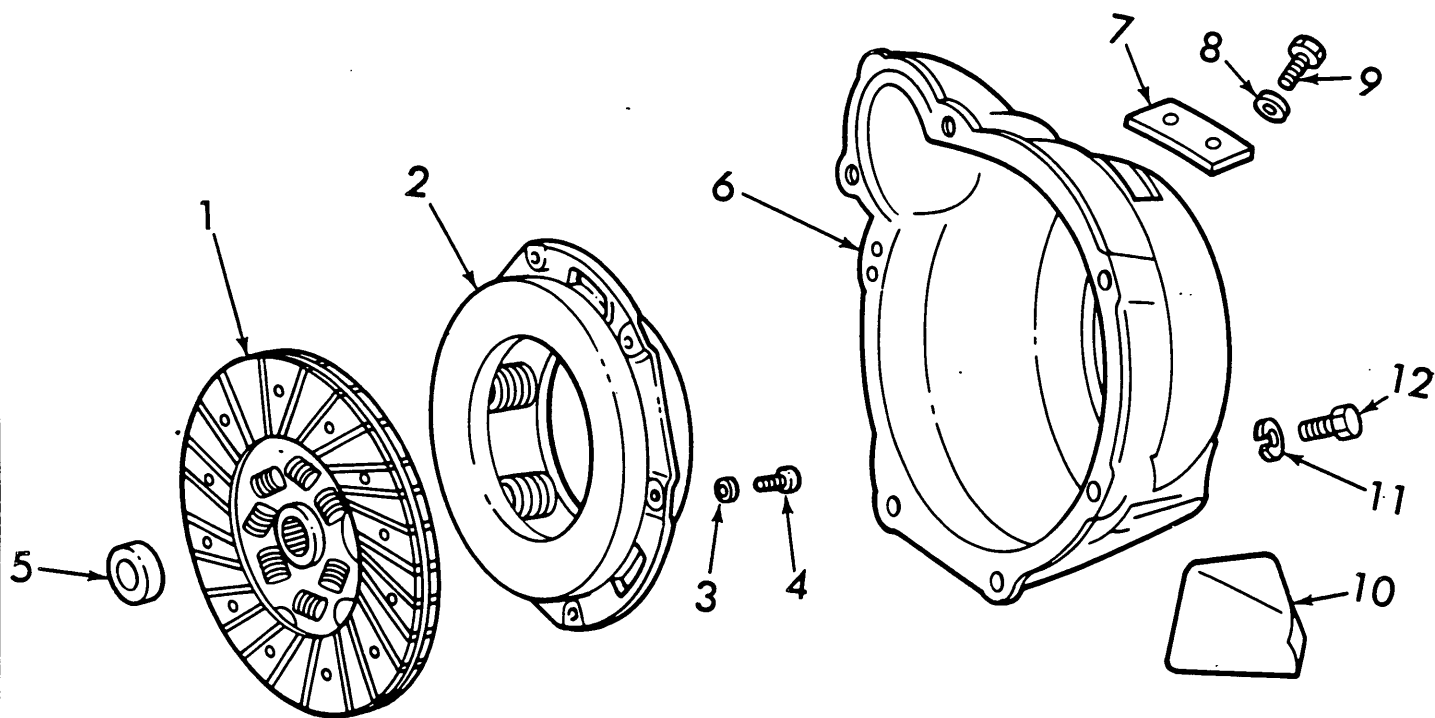


FIG. 7K1 - ENS. EMBRAYAGE - 13" - AVEC MOTEUR BSD



FIG.	NO. DE PIECE	CODE FINIS	ANNE	REMARQUES	QTE.	NOM DE PIECE
7K1	<b>ENSEMBLE EMBRAYAGE 13" - BSD 666</b>					
1	C4TA-7550-B1	3932229	81/		1	Ensemble disque
2	C7TA-7563-A	3932230	81/		1	Ens. plateau et couvercle
3	34792-S36	3907387	81/		8	Rondelle-frein 3/8
4	304666-S36	1821889	81/		8	Boulon 3/8-16 x .875
-	C7JZ-7599-F	3932226	81/		1	Adapteur
5	C5TA-7600-B	3932227	81/		1	Roulement
6	D0JJ-7500-A	3932223	81/		1	Ensemble carter
7	C3JZ-7518-A	3932224	81/		1	Couvercle
8	57470-S2	3932233	81/		2	Ensemble vis et rondelle 1/4-20 x .38
9	34790-S36	3932234	81/		2	Rondelle-frein 1/4
10	C3TA-7513-B	3932225	81/		1	Ecran
11	34797-S36	3917225	81/		2	Rondelle-frein 3/4
11	34808-S36	1821694	81/		2	Rondelle-frein 7/16
11	44732-S36	1827625	81/		2	Rondelle-plate 7/16
11	34796-S36	1815409	81/		4	Rondelle-frein 5/8
12	D1JJ-4273-A	1844835	81/		2	Boulon 3/4-16 x 2.125
12	304890-S36	1821309	81/		2	Boulon 7/16-14 x 2.50
12	304868-S36	1821300	81/		4	Boulon 5/8-11 x 2.25
-	D9NN-6379-AB	3923663	81/		6	Vis Gr. 8 - 9/16-18 x 2.00
	C7TA-7515-A	3932231	81/		1	Ensemble levier
	D1TA-7548-BA	3932232	81/		1	Ensemble moyeu et roulement





FIG.	NO. DE PIECE	CODE FINIS	ANNE	REMARQUES	QTE.	NOM DE PIECE
-	<b>ENSEMBLE TRANSMISSION - BSD 686</b>					
	D3JL-7004-A	3932222	81/		1	Ensemble transmission - changement centrale - 4 vitesses
	TAAA-7085-A	3932279	81/		1	Composé de:
	C5TA-7086-B	3932280	81/		1	Arretoir
	42998-S100	3925197	81/		4	Joint
	43004-S	3900231	81/		1	Boulon 3/8-16 x 1.00
	C1TT-4813-CI	3932278	81/		1	Boulon 3/8-16 x 1.75
					1	Ensemble arretoir
	01T-7089	3932281	81/		1	Bride
	TCAA-7210	3932284	81/		1	Ensemble levier
	AB-7227-A	3932286	81/		1	Ressort
	C0TT-78125-A	3932282	81/		1	Tourillon
	8MTH-7228	3932287	81/		1	Siège
	8MTH-7207	3932283	81/		1	Joint
	TEAA-7213-A1	3932285	81/		1	Ensemble rotule
	33925-S36	3908682	81/		1	Ecrou 3/8-16 jam
	8J-17288	3932289	81/		1	Entretoise
	01T-17285	3932288	81/		1	Pignon
	354320-S36	3932291	81/		2	Goujon 9/16-12 - 18 x 2.56
	58699-S	3932290	81/		2	Boulon 9/16-12 x 2.00 Gr. 8
	34795-S36	3932706	81/		4	Rondelle-frein 9/16
	33848-S8	1813944	81/		2	Ecrou 9/16-18
	304636-S36	1823302	81/		3	Boulon - 3/8-16 x .625

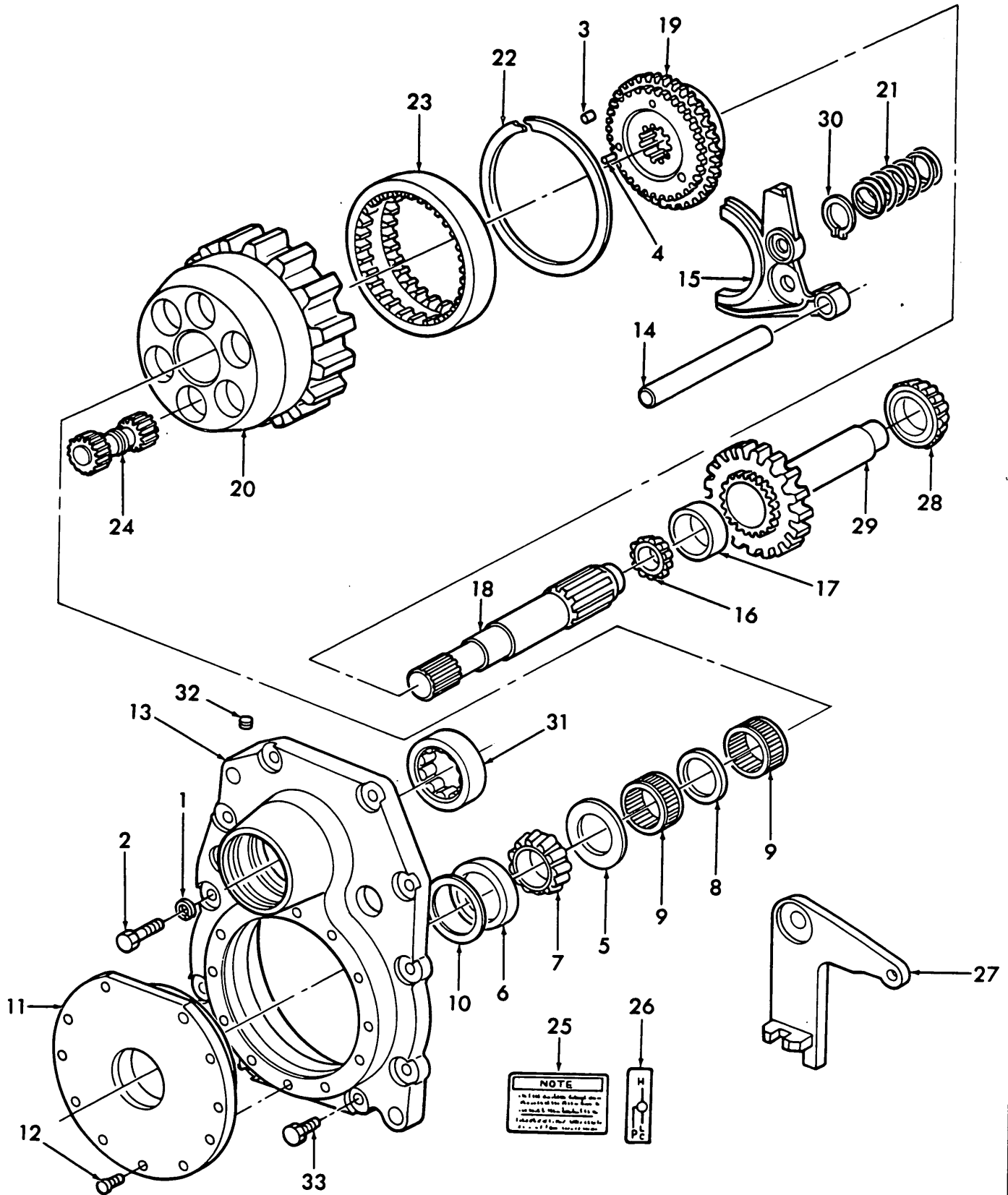


FIG 7M1 — ENGREAGES A VIS SANS FIN





FIG.	NO. DE PIECE	CODE FINIS	ANNE	REMARQUES	QTE.	NOM DE PIECE
<b>7M1 ENGRENAGES A VIS SANS FIN — TW-10,20,30</b>						
1	34792-S36	3907378	3-83/		1	Rondelle D'Arret — 3/8
2	354869-S36	3913386	3-83/		1	Boulon — 3/8-16 × 2.00
3	D9NN-7C366-BA	1940384	3-83/		78	Galet — 9 × 14 mm
4	D9NN-7C366-AA	1940382	3-83/		90	Galet — 5 × 10 mm
5	C7NN-7A385-A	1820401	3-83/		1	Rondelle de Butee
6	C9NN-7N041-A	1820315	3-83/		1	Bague Exterieur
7	C9NN-7N042-A	1820317	3-83/		1	Bague Interieur et Galet
8	AF-7D233	1940602	3-83/		1	Entretoise
9	AF-7N430	1940603	3-83/		2	Palier
10	E6NN-7N135-AA	1940604	3-83/		1	Jeu de Cales
11	AF-7A153	1940605	3-83/		1	Pignon — Couronne Exterieur
12	D9NN-7R459-AA	1940385	3-83/		10	Vis
13	AF-7049	1940606	3-83/		1	Couvercle
14	E6NN-7240-AA	1940607	3-83/		1	Barrette — Changement de Vitesse
15	E6NN-7N362-AA	1940608	3-83/		1	Fourchette — Selecteur
16	WAA-4621-A	1820262	3-83/		1	Bague Interieur et Galet
17	WAA-4616-A	1820261	3-83/		1	Bague Exterieur
18	AF-7061	1940609	3-83/		1	Arbre Recepteur
19	AF-7106	1940610	3-83/		1	Accouplement
20	AF-7D055	1940611	3-83/		1	Porteur
21	E1NN-7Z040-AB	3930902	3-83/		1	Ressort
22	AF-7B421	1940612	3-83/		1	Bague
23	AF-7146	1940613	3-83/		1	Arbre Intermediaire
24	AF-7A183	1940614	3-83/		6	Pignon Planetaire
25	D9NN-16A901-MA	1931092	3-83/		1	Decalcomanie (en Anglais)
26	E6NN-7B292-AA	1940512	3-83/		1	Decalcomanie
27	E6NN-7N374-AA	1940616	3-83/		1	Ensemble Levier
28	C9NN-7N431-A	1820410	3-83/		1	Bague Interieur et Galet
29	D8NN-7111-AB	3934731	3-83/		1	Arbre de Renvoi
30	97524-S36	1822229	3-83/		2	Bague de Retenue — 3/4
31	D8NN-7K335-AB	3917365	3-83/		1	Roulement D'Arbre de Renvoi
32	87838-S36	3931497	3-83/		1	Bouchon — 3/8 - 18
33	46010-S36	3902323	3-83/		10	Boulon — 3/8 - 16 × 1.25



FT-118-21



CHAPITRE NO. 8  
CIRCUIT DE REFROIDISSEMENT

<u>Figure No.</u>	<u>Description</u>	<u>Page</u>	<u>Emplacement de l'illustration</u>
8A1	RADIATEUR, REFROIDISSEUR D'HUILE ET PIECES ASSOCIEES	8-3	12
8B1	POMPE A EAU, VENTILATEUR ET POULIE	8-5	14
8B2	ENS. SUPPORT ET BOITIER THERMOSTAT TW-10, 20, 30	8-7	16

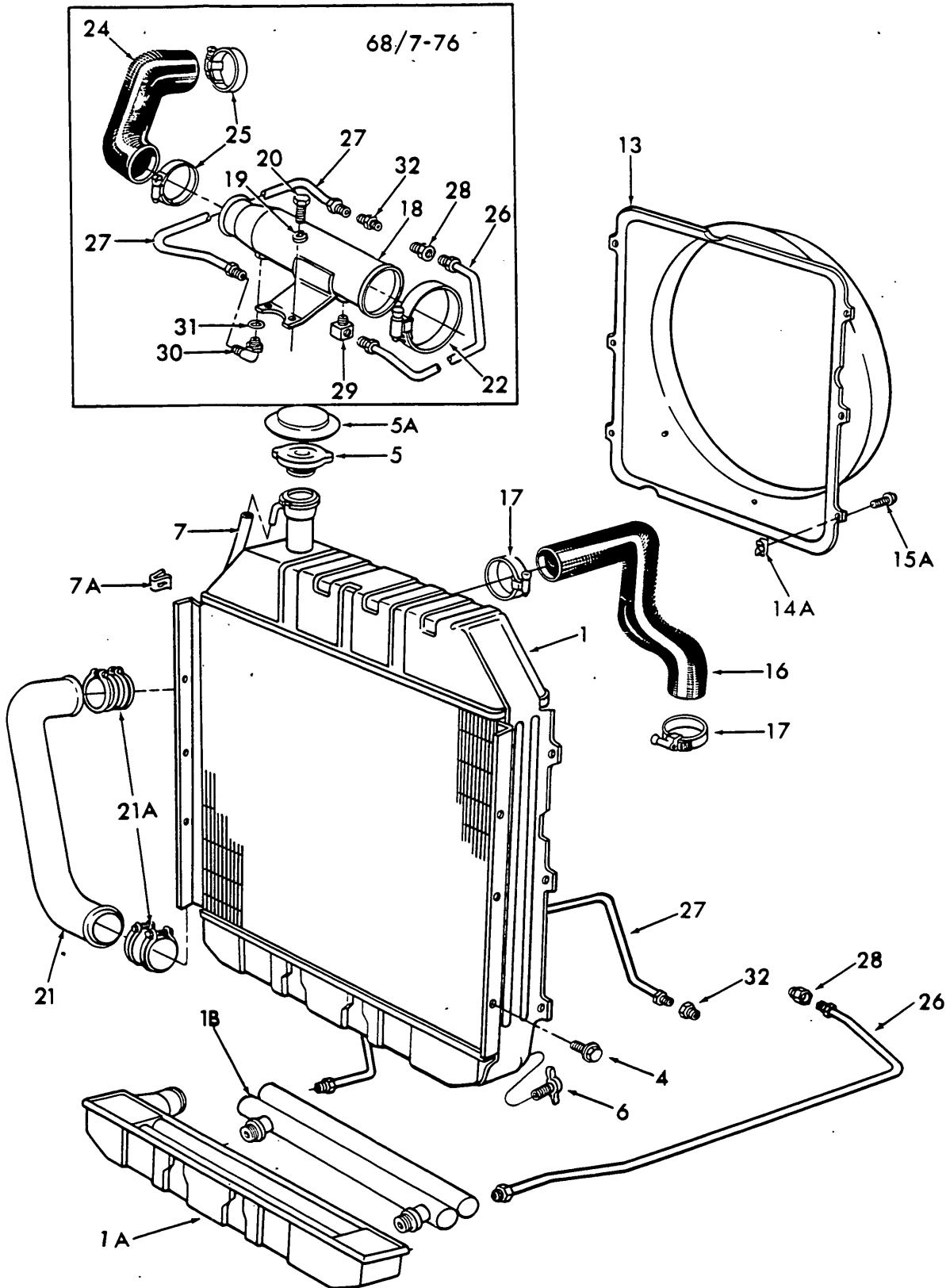


FIG. 8A1 - RADIATEUR, REFROIDISSEUR D'HUILE ET PIECES ASSOCIEES



# CATALOGUE DE PIÈCES

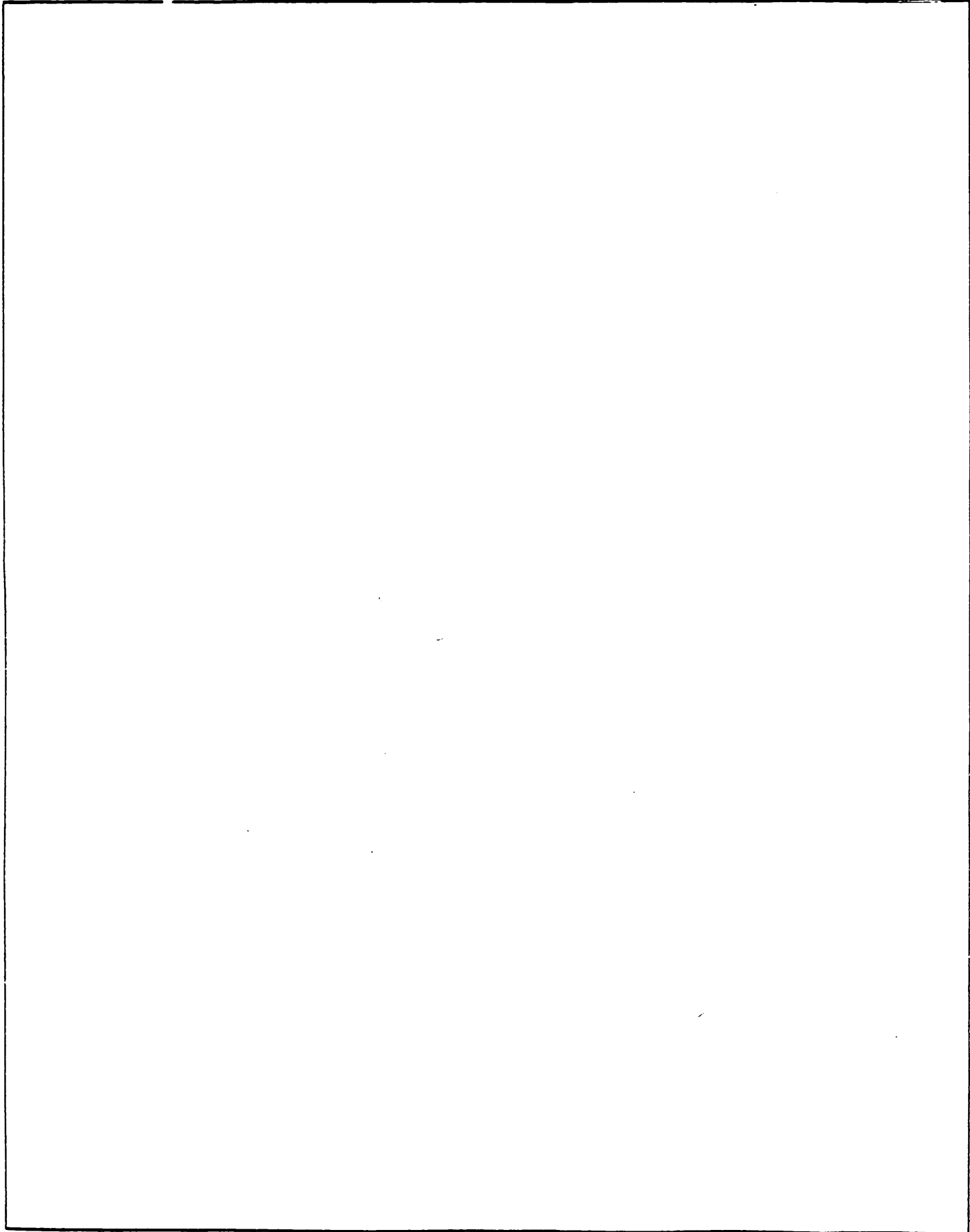
FIG.	NO. DE PIÈCE	CODE FINIS	ANNE	REMARQUES	QTE.	NOM DE PIÈCE
<b>8A1 RADIATEUR, REFROIDISSEUR D'HUILE ET PIÈCES ASSOCIÉES</b>						
1 R	D2NN-8005-F	1826485	68/7-76	8000 U.S.	1	Ens. radiateur (7 ailettes)
1 R	D0NN-8005-B	1826560	69/7-76	9000 U.S.	1	(9 ailettes)
1	D5NN-8005-P	3907798	8-76/78	8700	1	(5 ailettes)
1	D5NN-8005-S	3907800	8-76/78	9700	1	(9 ailettes)
1	E0NN-8005-DA	3925436	79/	TW10	1	(5 ailettes)
1	E0NN-8005-AA15M	3932771	79/	TW20 Avec aire (aéro).	1	(8 ailettes)
1	E3NN-8005-BA15M	3934817	79/	TW 20 Sans aire	1	(8 ailettes)
1S	E3NN-8005-CA15M	3934896	79/	TW30	1	(9 ailettes)
Comporte:						
1A	D5NN-8079-A	3903926	8-76/78	8700-9700	1	Ens. réservoir - inférieur
1AR	D8NN-8079-AA*	3916939	79/	TW10,20	1	
1B	D0NN-6A642-A@	3946864	79/	TW-10,20	1	Ens. refroidisseur—Huile de carter
—	E3NN-6N601-DA#	3946863	79/	TW-10,20	—	Ens. tuyau
4	57049-S36	3909925	68/		6	Ens. vis et rondelle hex 3/8-16 x 1.2 (radiateur à capot avant)
—	33799-S36	1823746	79/		6	Contre-écrou hex. 3/8-16
5	D0HA-8100-C	—	68/	U.S.	1	Ens. bouchon (7 livres)
5	2400-E-8100-A	1747955	68/		1	Ens. bouchon (7 livres)
5A	E2NN-8100-BA	3935905	68/		1	Ens. bouchon (12 livres)
5A	D8NN-8N144-AB	3916400	79/	TW-10, 20	1	Manchon - bouchon de remplissage du radiateur
5A	D8NN-8N144-AC	3917474	79/	TW30,	1	
6	C9NN-8115-A	1821817	68/		1	Ens. robinet - vidange radiateur
7	C7NN-8075-A	1818884	68/		1	Durit de trop-plein (longueur 45 pouces)
7A	C7NN-8N041-A	1820447	68/	8000-TW10	1	Agrafe inférieure de tube de trop-plein
13	C7NN-8146-A	1820448	68/7-76	8000	1	Blindage du ventilateur
13	D2NN-8146-A	1826134	69/7-76	9000	1	
13	D8NN-8146-CB	3913810	8-76/	9700 Suisse TW-20		
			79/	8700 Sauf Suisse	1	
				TW10	1	
13S	D8NN-8146-AC	3953393	8-76/78	TW30 Sans refroidisseur	1	
			79/	9700 Sauf Suisse	1	
			79/	TW20,		
				TW30 Avec refroidisseur		
14	34806-S7	1821101	68/7-70	8000	6	Rondelle-frein 5/16
			69/9-70	9000	6	
14A	45261-S2	1822975	8-70/	8000-TW10	6	Ecrou-ressort
			10-70/	9000-TW20, 30		
15	304648-S36	1821104	68/7-70	8000	6	Boulon tête six pans 5/16-18 x 3/4 (de blindage à radiateur)
			69/9-70	9000	6	
15A	383152-S2	1822978	8-70	8000-TW10	6	Vis tête six pans 1/4-14 x 5/8 (de blindage à radiateur)
			10-70/	9000-TW20, 30	6	
16R	C9NN-8260-A	1826128	69/9-72	9000 U.S.	1	Durit - supérieure
16	D2NN-8260-B	1846954	68/7-76	8000	1	Durit - supérieure (avec refroidisseur d'huile)
			68/7-76	8000 U.S.		
16	D2NN-8260-C	1846955	10-72/7-76	9000	1	Durit - supérieure
16S	D8NN-8260-CA	3914013	8-76/78	8000-9000	1	Durit - supérieure
16	D8NN-8260-BA	3913315	79/	TW10, 20, 30	1	Ens. collier, durit - supérieure
17	107325	1811886	68/78	8000-9000	2	Ens. collier, durit 1-7/8 (de durite supérieure à moteur)
17	378815-S36	3916927	79/	TW10,20,30	2	Ens. collier, durit 2.08"
18	C7NN-6A642-B	1820296	68/10-74	8000	1	Ens. refroidisseur d'huile du carter moteur
18	D2NN-6A642-A	3901247	11-74/78	8000	1	
18	D3NN-6A642-A*	1844894	69/7-76	9000	1	
19	34807-S36	1821693	68/		1	
20	304760-S36	1821263	68/		2	Rondelle frein 3/8
					2	Boulon 3/8-16 x 1-1/2 (de refroidisseur à carter du moteur de direction assistée)
—	56718-S2	3909103	69/7-76	9000	4	Boulon tête six pans 5/16-18 x .50 (de refroidisseur à support)

\*Ne peut plus être réparé  
@Soudure nécessaire

# Utiliser cette pièce pour réparer filets refroidisseur d'huile endommagés dans le radiateur.  
Utiliser résine époxyde ou bien souder en place.



FIG.	NO. DE PIECE	CODE FINIS	ANNE	REMARQUES	QTE.	NOM DE PIECE
<b>8A1 RADIATEUR, REFRIGERISSEUR D'HUILE ET PIECES ASSOCIEES</b>						
21	C7NN-8288-A	1820455	68/7-78	8000	1	Derit, inferieure
21	C3NN-8288-A	1828239	68/7-78	9000	1	
21	D8NN-8288-C	3909228	8-78/78	8700-8700	1	Ens. durite et collier, radiateur bas
21	D8NN-8291-AA	3913318	79/	TW-10,20,30	1	Tube, radiateur inferieure durite
21A	D8NN-88274-A8	3918074	79/	TW10,20,30	2	Ens. durite et collier, radiateur bas Comprend le durite et
	387428-S8	3918875	8-78/78	8700-8700	2	
			79/	TW10,20,30	4	Ens. collier - durite
22	C0TT-8287-A	3408348	68/7-78		2	Ens. collier (2.12-3.32, type a vis sans fin) (de derit inferieure)
24	C7NN-8N821-A	1820448	68/7-78		1	Derit de refroidisseur d'huile a pompe a eau
25	107325	1811888	68/7-78		2	Ens. collier
26	C7NN-7N881-B	1820288	68/2-73	8000	1	Ens. tube d'admission de refroidisseur d'huile
26	D3NN-8N881-A	1827623	3-73/7-78	9000	1	
26	C3NN-8N881-B	1826223	68/2-73	9000	1	Ens. tube d'admission de refroidisseur d'huile
26	D3NN-8N881-E	1844893	3-73/7-78	9000	1	
26	D5NN-8N881-O	3908298	8-78/78	8700-8700	1	
26	D8NN-8N881-8A	3916840	79/	TW-10,20	1	Ens. tube d'admission de refroidisseur d'huile
27	C3NN-8N800-C	1823616	68/10-74	8000	1	Ens. tube d'admission du refroidisseur d'huile
27R	D2NN-8N800-C	3901249	11-74/7-78	8000 FTO-E	1	Ens. tube d'admission de refroidisseur d'huile
27	D3NN-8N800-B	1844892	68/7-78	9000 Rempl. C3NN-8N800-B	1	
27	D5NN-8N800-C	3908027	8-78/	8700-8700, TW10,20	1	
28	87975-S	1820621	68/10-74 11-74/7-78		2	Raccord, évasé inversé droit 7/16
28	87534-S	1823803	8-78/78	8700-8700	1	Tube (de tubes admission et refoulement du refroidisseur à bloc-cylindres)
28 R	393777-S	3913175	79/	TW-10, 20	2	Raccord 3/8-14 x 5/8-18
29	87386-S	1820615	68/7-78 68/7-78	9000 8000	1	Connecteur - 3/8-14 x 5/8-18
					2	Coude, tube évasé inversé 7/16 x 90° (de tubes d'admission et de refoulement à refroidisseur)
30R	C7NN-8N817-B	1820292	68/10-74	8000 U.S.	1	Ens. soupape régulateur de refroidisseur d'huile
30	D2NN-8N817-A	3901250	11-74/7-78	8000	1	Comporte la soupape plus
31	88482-S86	1846837	11-74/7-78	8000	1	Joint torique de soupape
32	88006-S38	3901248	11-74/78	8000	1	Raccord 1/4 - 9/16-18 tuyau extérieur
32	87534-S	1823803	79/	TW-10, 20	1	Connecteur, 3/8-18





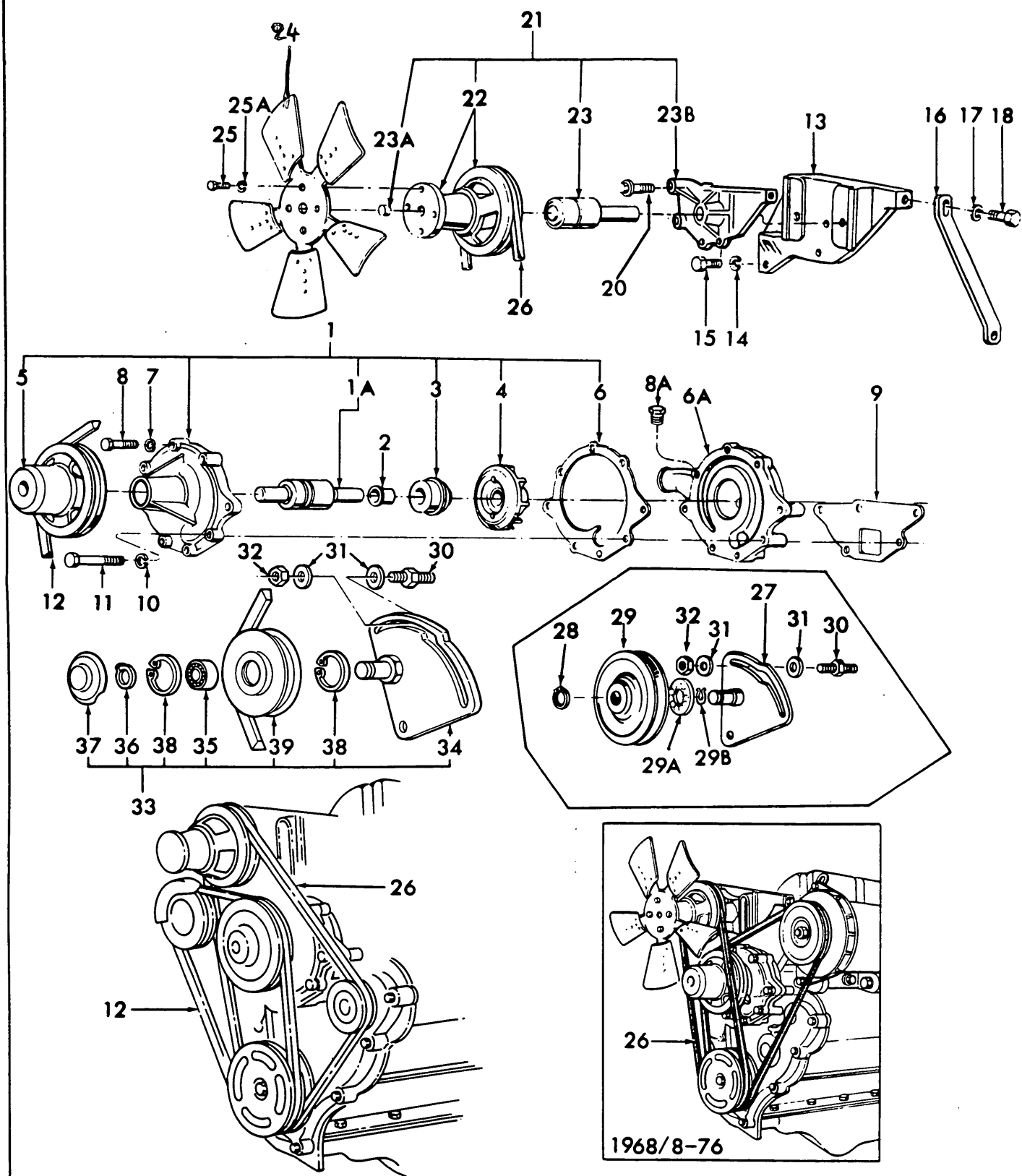


FIG. 8B1 - POMPE A EAU, VENTILATEUR ET POULIE



FIG.	NO. DE PIÈCE	CODE FINIS	ANNE	REMARQUES	QTE.	NOM DE PIÈCE
<b>881 POMPE A EAU, VENTILATEUR ET POULIE</b>						
-	ECPN-8501-BA	3922272	68/7-76	8000	1	Ens. pompe à eau
-	ECPN-8501-AA	3932271	69/7-76	9000	1	
-	D8NN-8501-G	3926009	8-76/78	8700-9700	1	
-S	D8NN-8501-MC	3943911	79/	TW-10, 20, 30	1	
1	DHPN-8A513-B	3912464	68/7-76	8000	1	Comporte: Kit - Ens. couvercle de pompe
1	DHPN-8A513-A	3912463	68/7-76	9000	1	
1	EAPN-8A513-G	3926007	8-76/		1	
1A	C5NE-8530-B	3914021	68/7-76		1	Comporte le roulement plus: Palier
1A	D8NN-8530-AA	3914022	8-76/		1	
2	100E-8550	1711755	68/7-76		1	Bague d'étanchéité d'arbre
3S	E3NN-8A559-AA	3943918	68/6-76		1	Ens. siège et joint
4Y	D8NN-8512-BA	3926010	8-76/		1	Impeller
5	C7NN-8A528-A	1815857	68/7-76	8000	1	
5	C9NN-8509-A	1818858	69/7-76	9000	1	Poulie
5	D5NN-8A528-B	3903423	8-76/	TW-10, 20, 30	1	
6	C5NE-8513-A	1805692	68/		1	Joint couvercle - pompe d'eau Boîtier de pompe
6A	C5NE-8505-A	3912470	68/7-76			
6A	D5NN-8505-A	3912469	68/78			
6A	D8NN-8505-AB	3913865	79/	TW10,20,30	1	
7	34806-S36	1821101	68/		4	Rondelle frein 5/16
8	304758-S36	1821262	68/		4	Boulon - 5/16-18 x 1.50 (d'ens. couvercle à boîtier
8A	87652-S2	1820618			1	Bouchon 3/8-18
	DJPN-8591-B	3914015	68/7-76	8000-9000	1	Kit - Réparer pompe eau
	C5NE-8507-A	1805678	68/7-76		1	Composé de: Joint
	C5NE-8513-A	1805692	68/7-76		1	
	C7NN-8516-A	1815856	68/7-76		1	Ens. rotor
	D5TE-8564-B1A	3914016	68/7-76		1	
	C5NE-8530-B	3914021	68/7-76		1	Ens. joint
	EAPN-8591-B@	3923680	8-76/3-81	8700-9700-TW-10, 20, 30	AR	Ens. palier
	C5NE-8507-A	1805678	68/		1	Kit - Réparer pompe eau Composé de: Joint
	C5NE-8513-A	1805692	68/		1	
	D5NN-8516-A	3903422	68/3-81		1	Ens. poussoir
	D5TE-8564-B1A	3914016	68/3-81		1	
	D8NN-8530-AA	3914022	68/		1	Ens. joint
	EAPN-8591-E	3926013	4-81/		1	Ens. palier
	C5NE-8507-A	1805678	68/		1	Kit - Réparer pompe eau Composé de: Joint
	C5NE-8513-A	1805692	68/		1	
	D8NN-8512-BA	3926010	4-81/		1	Poussoir
S	E3NN-8A559-AA	3943918	4-81/		1	Ens. joint et siège
	D8NN-8530-AA	3914022	68/		1	Ens. palier

@Utiliser en pompes de eau antérieur à D8NN-8501-MB



FIG.	NO. DE PIECE	CODE FINIS	ANNE	REMARQUES	QTE.	NOM DE PIECE
<b>881 POMPE A EAU, VENTILATEUR ET POULIE</b>						
9	C5NN-8507-A	1805678	68/		1	Joint - de pompe à bloc
10	34807-S36	1821693	68/		4	Rondelle frein 3/8
11	300892-S36	1819547	68/		3	Boulon tête hex. 3/8-16 x 3.0 (de pompe à bloc)
	300886-S36	1821541	68/		1	Boulon tête hex. 3/8-16 x 2-3/4 (de pompe à bloc)
12	C5NE-8620-B	1805736	68/12-69	8000 - FTO-E	1	Courroie, dynamo et pompe à eau (1/2 x 54.50)
12	C9NN-10C318-B	1827336	68/12-69	8000 U.S.	1	Courroie, dynamo et pompe à eau (1/2 x 54.50)
			10-75/7-76	9000	1	
			69/9-75	9000	1	Courroie, dynamo et pompe à eau (1/2 x 54)
12	D4NN-10C318-A	1845565	68/7-76	1/2 x 55.5" (8000)	1	Courroie, dynamo et pompe à eau
12	C9NN-10C318-A	1822583	8-76/78	8700-9700 (1/2 x 58.50)	1	Courroie, dynamo à pompe eau
12	D6NN-8620-B	3910825	79/	TW10, 20, 30, BSD666, 666T, 666T1	1	Courroie, dynamo à pompe eau 1/2 x 57-1/2
12	D8NN-10C318-AA	3912574	79/		1	
13	C7NN-8N601-B	1820904	10-69/7-76	8000	1	Equerre support de fixation du ventilateur
13	D6NN-8632-A	3913834	69/7-76	9000	1	
			8-76/78	8700-9700	1	
14	370755-S43	1816123	68/78	8000-9000	2	Rondelle plate - 7/16
14	34808-S36	1821694	79/	TW-10, 20, 30	2	Rondelle frein - 7/16
15	43044-S36	1821380	68/		2	Boulon six pans indesserrable 7/16-14 x 1.50 (de support à culasse)
16	C7NN-8N602-A	3910235	68/9-69	8000	1	Equerre, stabilisateur de support de ventilateur
16	C7NN-8N602-B	1820905	10-69/7-76	8000	2	
			10-69/7-76	9000	2	
			8-76/78	8700-9700	1	
16	D5NN-8N602-A	3903414	8-76/78	8700-9700	1	
16	D8NN-8N602-AB	3917644	79/	TW-10, 20, 30	1	
17	44728-S36	1821697	68/9-69	8000	1	
18	46008-S36	3900518	10-69/		2	Rondelle plate - 13/32
			10-69/		3	
20	43044-S36	1821380	68/	Repl. 43044-S43	3	Boulon tête six pans 3/8-16 x 1.0 (équerre à support et à culasse)
					2	Boulon tête six pans indesserrable 7/16-14 x 1.50 (équerre de poulie à équerre support)
- S	D8NN-6N789-AA	3912563	79/	TW-10, 20	1	Joint - plaque d'admission refroidissement huile
- S	D8NN-6N810-AA	3912565	79/	TW-10, 20	1	Plaque de admission refroidissement huile
- S	34806-S36	1821101	79/	TW-10, 20	2	Rondelle - 5/16
- S	304664-S36	1821198	79/	TW-10, 20	2	Boulon - 5/16 - 18 x 1.00

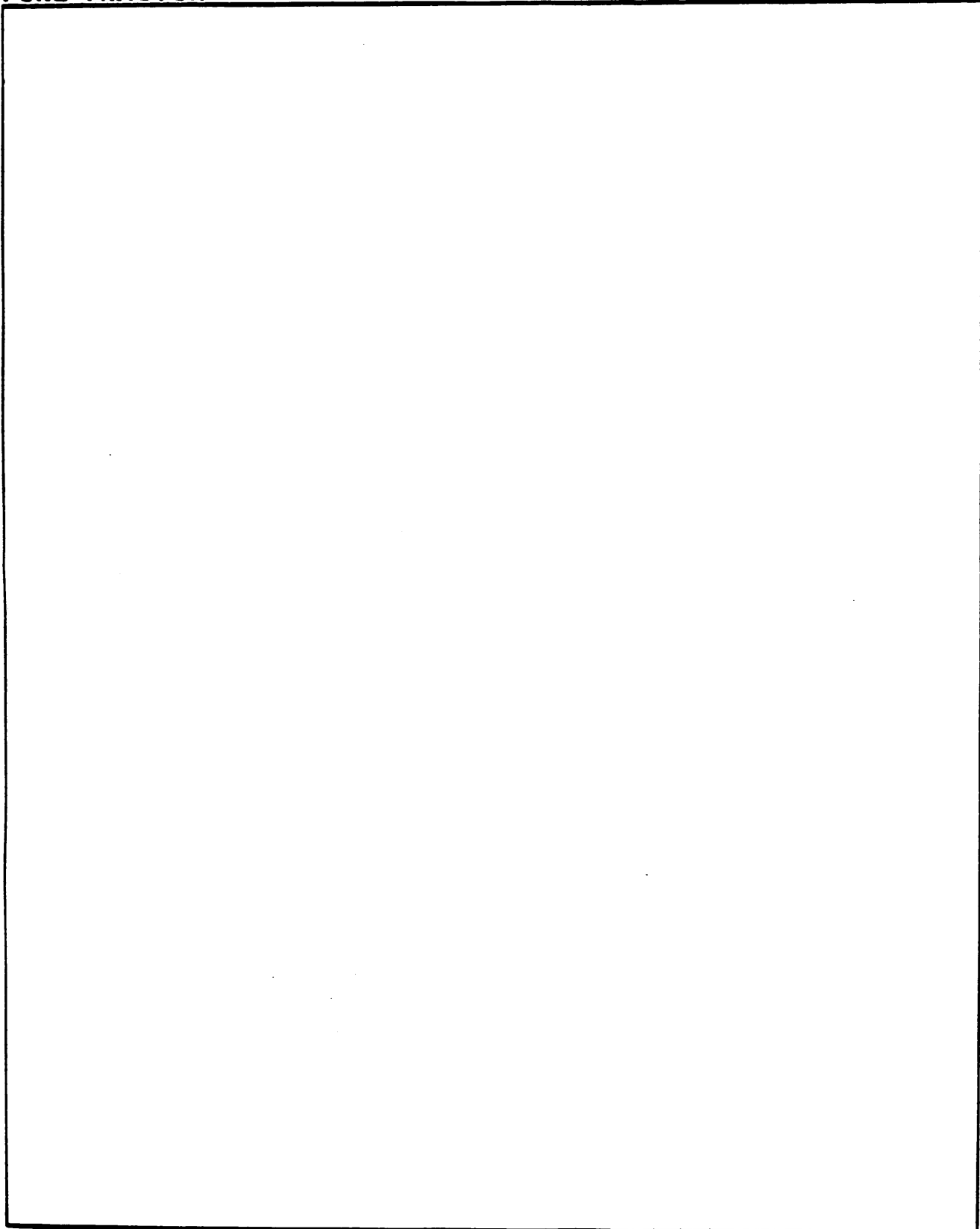


FIG.	NO. DE PIECE	CODE FINIS	ANNE	REMARQUES	QTE.	NOM DE PIECE
<b>881 POMPE A EAU, VENTILATEUR ET POULIE</b>						
21	C7NN-8625-A@*	1827215	68/1-73	Rainure de 3/8" longueur	1	Ens. support et poulie de ventilateur
21 R	D2NN-8625-D	1827216	2-73/78	Rainure de 1/2" longueur double	1	
21	D5NN-8A659-D@		8-76/78	8700-9700	1	Ens. support et poulie de ventilateur
21 S	D8NN-8A659-AB	3917653	79/	TW-10, 20, 30	1	Ens. support et poulie de ventilateur (Se referer à Fig. 8B2) Comporte le support plus: Poulie de ventilateur Ens. roulement de ventilateur Bouchon, de ventilateur à guide de poulie Support Ensemble Lames, Ventilateur (7 Lames) Ens. pales - ventilateur (6 pales)
22	D2NN-8610-B	3913833	8-76/78		1	
23	C4TE-8626-A	1815860	68/78		1	
23A	C7NN-8649-A	1815862	68/78		1	
23BR	D6NN-8632-A	3913834	8-76/78	8700-9700	1	
24S	C9NN-8600-D	1826240	8-76/78	9700	1	
24	D9NN-8600-BA	3925464	69/7-76	9000	1	
			8-76/78	8700 avec A/A		
			8-76	9700-TW-20 Suisse		
			79/	TW-10, avec A/A	1	
			79/	TW-30 Sans A/A	1	
24	D0NN-8600-B	1823930	68/7-76	8000	1	Ens. pales de ventilateur (5 pales)
24	D5NN-8600-H	3905377	8-76/	8700-TW-10 Sans A/A	1	(5 pales)
24	D5NN-8600-G	3905558	8-76/78	9700 Exc. Suisse	1	(6 pales)
			79/	TW-20 Exc. Suisse	1	
			79/	TW-30 Avec A/A	1	
			79/	TW-10 - Suisse Avec A/A	1	
25	304649-S36	1821510	68/	8000-TW-10	1	Boulon 5/16-24 x .75 (de ventilateur à poulie)
25	304665-S36	1821199	69/	9000	4	Boulon - 5/16-24 x 7/8 (de ventilateur à poulie)
25A	34806-S36	1821101	68/		4	Rondelle frein 5/16
26	C7NN-8620-A	1820459	68/1-73		1	Courroie ventilateur (3/8 x 57")
26	D2NN-8620-A	1827214	2-73/7-76		1	Courroie ventilateur (1/2 x 57")
26	D6NN-8620-B	3910825	8-76/	8700-9700-TW-10, 20, 30	1	Courroie ventilateur (1/2 x 58.50)
		3910824				
27 R	D8NN-8A610-AA*	3913996	8-76/		1	Ens. support, tendeur de courroie
28	387185-S36	3907665	8-76/		1	Jonc d'arrêt
29 R	D8NN-8A618-AA*	3913998	8-76/		1	Ens. poulie - tendeur
29A	D8NN-2A898-AA	3929142	8-76/		1	
29B	D2NN-7N390-A	3908873	8-76/		1	Retenue - coussinet
30	D6NN-8N608-A	3910821	8-76/		3	Goujon de fixation de support de tendeur de courroie
31	351555-S8	1809630	8-76/		6	Rondelle plate - 5/16
32	34976-S36	1822906	8-76/		3	Ecrou six pans 5/16-18
33	E6NN-8A614-AA	3958790	76/		1	Ens. support et poulie Comprenant: 34-39
34	E6NN-8A610-AA	3958791	76/		1	
35	E0NN-2A898-AA	3929142	76/		1	Palier
36	387185-S36	3907665	76/		1	Bague
37	E6NN-8N635-BA	3958793	76/		1	Couvercle
38	97624-S36	3958794	76/		1	Bague
39	E6NN-8A618-AA	3958792	76/		2	Poulie

**FORD TRACTOR**



**CATALOGUE DE PIECES**



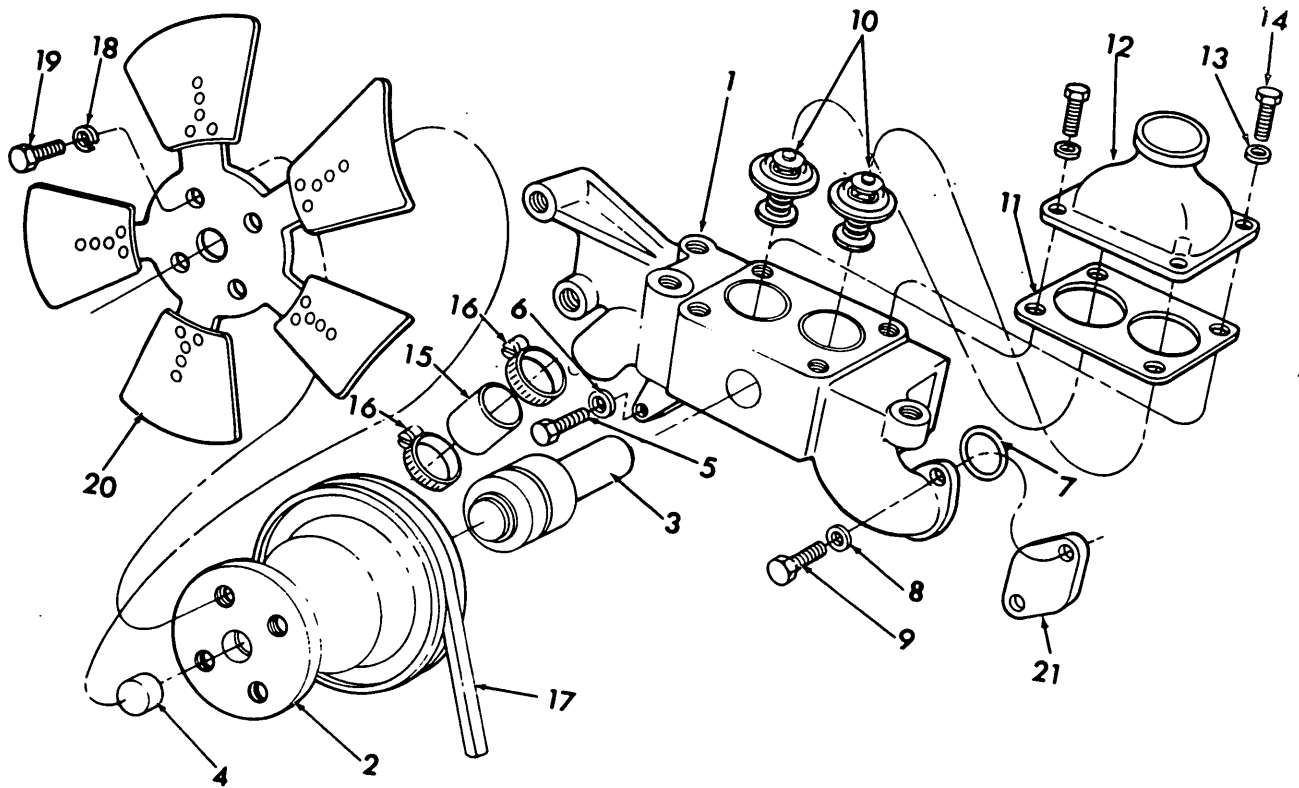


FIG. 882 - ENSEMBLE SUPPORT ET BOITIER THERMOSTAT TW-10, 20, 30

FIG.	NO. DE PIECE	CODE FINIS	ANNEE	REMARQUES	QTE.	NOM DE PIECE
882	ENSEMBLE SUPPORT ET BOITIER THERMOSTAT TW 10, 20 30 -BSD666, 666T, 666T1					
1	D8NN-8A659-AB	3917653	79/		1	Ens. support montage ventilateur Composé de support et:
2	D2NN-8610-B	3913833			1	Poulie, ventilateur
3	C4TE-8626-A	1815860			1	Ens. coussinet, ventilateur
4	C7NN-8649-A	1815862			1	Bouchon, ventilateur à guide de poulie
5	34808-S36	1821694			2	Rondelle-frein 7/16
6	43044-S36	1821380			2	Boulon 7/16-14 x 1.50 (support à moteur) hex. serrage auto.
7	87140-S95	3913202			1	Joint torique, support à moteur
8	34791-S36	1845169			2	Rondelle-frein 5/16 cuadrée
9	304701-S36	1821243			2	Boulon 5/16-18 x 1.12 (support à moteur)hex.
10	D8NN-8575-FB	3916340			2	Ens. thermostat - eau (203 <sup>0</sup> )
11	D8NN-8255-AA	3912930			1	Joint, connexion sortie eau
12	D8NN-8594-AB	3913951			1	Connexion, sortie eau
13	34806-S36	1821101			4	Rondelle-frein 5/16
14	304682-S36	1821203			4	Boulon 5/16-18 x 1.00 (connexion au support) hex.
15	D8NN-8A507-AA	3912933			1	Tuyau, support à pompe eau
16	107325	1811886	79/		2	Ens. bride, tuyau
17	D6NN-8620-B	3910825	79/		1	Courroie, ventilateur 1/2 x 57.85
18	34806-S36	1821101	79/		4	Rondelle-frein 5/16
19	304665-S36	1821199	79/		4	Boulon, 5/16-24 x 7/8 (ventilateur à poulie) hex.
20						Ens. ailette - voir fig. 881 item 24
-	E1NN-8N621-AA	3930860	82/	BSD666, 666T, 666T1	1	Ens. support - thermostat de ventilateur montage de boîtier
21S	D8NN-6N800-AA	3912565	79/		1	Plaque





FT-118-21





CHAPITRE NO. 9  
ALIMENTATION EN CARBURANT

<u>Figure No.</u>	<u>Description</u>	<u>Page</u>	<u>Emplacement de l'illustration</u>
9A1	ALIMENTATION EN CARBURANT	9-3	J2
9A2	ALIMENTATION EN CARBURANT 8700-9700 8-76/	9-5B	J4
9A3 S	SUPPORTS DE MONTAGE AUXILIAIRE DE TANK DE CARBURANT	9-5H	J7
9B1	FILTRE A AIR ET PIECES ASSOCIEES 8000 - TW 10	9-6A	J8
9B2	FILTRE A AIR ET PIECES ASSOCIEES 9000 - TW 20	9-6C	J9
9B3	FILTRE A AIR ET PIECES ASSOCIEES - TW 30	9-6E	J10
9B4	ENSEMBLE SEDIMENTATEUR ET FILTRE DE CARBURANT	9-7	J11
9C1	COMMANDES D'ACCELERATION 68/7-76	9-9	J12
9C2	COMMANDES D'ACCELERATION 8-76/	9-9B	K2
9D1	POMPE D'INJECTION DE CARBURANT	9-11	K3
9E1	ENSEMBLE POMPE DE CARBURANT	9-20	K8
9F1	ENSEMBLE AMORCAGE DU CARBURANT	9-22	K9
9F2	CHAUFFAGE PAR IMMERSION DU LIQUIDE DE REFROIDISSEMENT DU MOTEUR	9-24	K10

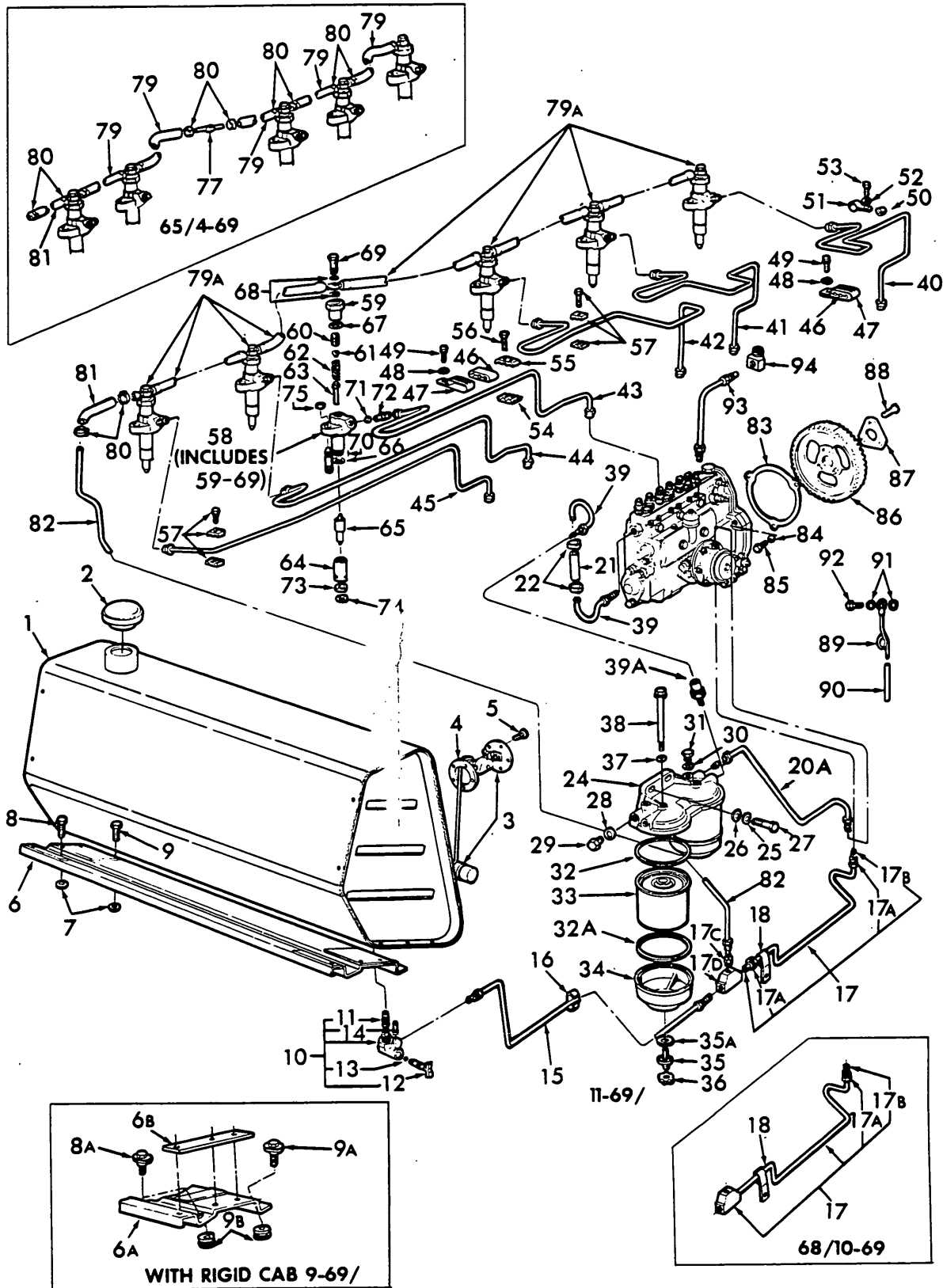


FIG. 9A1 - ALIMENTATION EN CARBURANT



FIG.	NO. DE PIECE	CODE FINIS	ANNE	REMARQUES	QTE.	NOM DE PIECE
<b>9A1 ALIMENTATION EN CARBURANT 1968/7-76</b>						
1	D2NN-9002-B*	1826172	68/7-76	Rempl. C7NN-9002-J	1	Ens. réservoir de carburant (43 gallons)
2	C7NN-9030-B	1820462	68/7-76	Rempl. C7NN-9030-A	1	Ens. bouchon de remplissage
3						
③	D3NN-9275-A	1830029	68/7-76	Rempl. C7NN-9275-A	1	Ens. capteur de niveau
4	C7NN-9N042-A	1820463	68/7-76		1	Joint de fixation du capteur
5	42717-S8	1787487	68/7-76		5	Vis tête six pans No. 10-32 x 1/2 (capteur)
6	D2NN-9A017-B#	1826241	10-72/7-76	Sans cabine	1	Ens. support du réservoir
			68/7-76		1	
6A	D1NN-9A017-B	-	9-69/9-72	Avec cabine	1	
6A			10-72/3-73	Avec cabine (Non servié)	1	
6B	C9NN-9N062-A	-	9-69/5-71	Avec cabine	3	Entretoise, support du réservoir
6B	D0NN-9N062-A	-	6-71/3-73	Avec cabine	AR	
7	34811-S36	1814297	68/5-71	Avec cabine	4	Rondelle frein 5/8
7	Not Serviced	-	6-71/7-76		4	Rondelle, support
8	304768-S36	1821268	68/7-76		2	Boulon tête six pans 5/8-11 x 1-1/2
8A	C9NN-9N065-D	-	9-69/5-71	Avec cabine	2	Tampon amortisseur, fixation arrière (Rempl. C9NN-9N065-A)
9	302609-S8	3904583	68/7-76		2	Boulon six pans 5/8-11 x 8 support inférieur
9A	C9NN-9N066-C	-	9-69/5-71	Avec cabine	2	Tampon amortisseur, réservoir avant (Rempl. C9NN-9N066-A)
9B	C9NN-16N695-B	-	9-69/5-71	Avec cabine	4	Tampon amortisseur, fixation (Rempl. C9NN-16N595-A/rem. C9NN-9N065-E)
10S	E2NN-9N024-AA	3935915	68/7-76		1	Ens. robinet et crépine, commande Comporte le corps plus:
11	D9NN-9N187-AA	3926538	68/7-76		1	Filtre, robinet
12	E2NN-9N200-AA	3935916	68/7-76	Rempl. D1NN-9N200-A	1	Ens. robinet et joint Comporte le robinet plus:
13	D3NN-9N677-A	1846079	68/7-76	Rempl. E45-JA9	1	Joint torique, étanchéité du robinet, Ø INT 0,25
14	D1NN-9N084-A	1825100	68/		1	Retenue de robinet de commande
15	C7NN-9B324-B	-	68/12-68	8000	1	Ens. tube arrière
15	C9NN-9B324-B	1822101	69/9-72	Rempl. C7NN-9B324-B	1	Rempl. C9NN-9B324-A
15	D3NN-9B324-A	1829443	10-72/7-76	Rempl. D2NN-9B324-A	1	à utiliser avec D2NN-9002-B
16	353744-S	1820677	68/7-76		1	Agrafe, diam. 5/16 à 1/4, tube arrière
17	C9NN-9289-A†	1821922	68/7-76		1	Ens. tube avant Comporte le tube plus:
17A	87944-S36	1822627	68/7-76		2	Ecrou, tube évasé 5/16-20
17B	96H-9242	1805847	68/7-76		1	Manchon 5/16 à bille
17C	87531-S	1821927	11-69/7-76		1	Raccord, tube évasé inversé 3/16
17D	87443-S	1821926	11-69/7-76		1	Té 5/16, tube évasé inversé
18	382279-S	1820735	68/7-76		1	Agrafe 3/8, tube avant
19			68/7-76		1	Ens. pompe (se reporter à la figure de la pompe d'injection)
20A	D2NN-9A322-B	1827347	68/7-76	Rempl. D0NN-9A322-A C7NN-9N520C1		Ens. tube, entrée du filtre (une seule pièce)
	C5NE-9288-C	1811617	68/5-71		2	Durit, tube (longueur 2,44")
	383520-S	3918826	68/4-71		4	Ens. collier, 0,25-0,62 (durit du filtre)
24	C7NN-9165-B	1820906	68/7-76		1	Couvercle, filtre (double)
25	34807-S36	1821693	68/7-76		2	Rondelle-frein 3/8
26	44728-S36	1821697	68/7-76		2	Rondelle-plate 3/8
27	304796-S36	1821278	68/7-76		2	Boulon tête six pans 3/8-16 x 1-3/4

\*Note: Lors de l'utilisation de D2NN-9002-B à la place de C7NN-9002-E ou J, à compter de 68/9-72, utilisez également (1) D1NN-9N024-A, (1) D2NN-9B324-A et (1) D2NN-9A017-A avec cab ou (1) D2NN-9A017-B

†Lors de l'utilisation de C9NN-9289A à la place de C7NN-9289-A utilisez également (1) 87443-S (1) 87531-S.

#Ne peut plus être réparé



FIG.	NO. DE PIECE	CODE FINIS	ANNE	REMARQUES	QTE.	NOM DE PIECE
<b>9A1 ALIMENTATION EN CARBURANT 1984/7-76</b>						
28	381775-S	3918053	68/7-76	Rempl. 381775-S	2	Rondelle plate 3/8
29	D2NN-9K024-A	1829302	68/7-76	Rempl. 371777-S36	2	Bouchon tête six pans 3/8-24 bouchon de couvercle
30	380428-S	1821105	68/7-76	Rempl. C5NN-9N025-A	2	Rondelle trou de purge d'air
31	C5NN-9N026-A	1815864	68/7-76		2	Bouchon trou de purge d'air
32	D8NN-9D325-BA	3914035	68/7-76		2	Joint, élément filtre - supérieure
32	D8NN-9D325-CA	3914036	68/7-76		2	Joint, élément filtre - inférieure
33	D8NN-9N074-AA	3914074	68/7-76	Rempl. C7NN-9176-A	AR	Kit - élément filtre
-	D8NN-9D325-BA	3914035	68/7-76	Rempl. C5NE-9D325-8	1	Comporte l'élément plus
-	D8NN-9D325-CA	3914036	68/7-76		1	Joint d'élément - supérieure
-	87006-S92	1844850	68/7-76		1	Joint Torique Ø Int. 0,317 (étanchéité du boulon)
-	87014-S92	1826031	68/7-76		1	Joint torique Ø INT 0,563 (étanchéité de l'élément)
34	C7NN-9N044-A	1445339	68/7-76		2	Cuve pour sédiments
35	C5NE-9K274-B	1422399	68/6-68		2	Bouchon de vidange
35A	C7NN-9D315-8	1819238	68/7-76		2	Joint de boulon central
36	C5NE-9E334-A	1422404	68/7-76		2	Bouchon de vidange
37	87006-S92	1844850	68/7-76		2	Joint torique, étanchéité du boulon de retenue du filtre
38	D2NN-9N090-A	1827328	68/7-76	Rempl. 380010-S8	2	Boulon 5/16-18 x 4.31 (retenue de l'élément)
38A	D2NN-9D317-A	1827329	68/7-76		2	Rondelle, boulon central
39	D2NN-9A274-A	1826282	68/7-76	Rempl. C7NN-9A274-C	2	Ens. tube, sortie du filtre (une seule pièce)
39A	D8NN-9P776-AA	3919192	68/7-76		1	Ens. soupape, vérifier non retourné
40	D4NN-9A555-8	3900804	68/7-76		1	Ens. tube, injection du cylindre No. 1
41	C7NN-9A556-D	1819519	68/7-76	8000 FTO-E	1	
42	C7NN-9A557-G	1819520	68/7-76		1	Ens. tube, cylindre No. 2
43	C7NN-9A558-D	1819521	68/7-76	8000 FTO-E	1	Ens. tube, cylindre No. 3
44	C7NN-9A559-D	1819522	68/7-76		1	Ens. tube, cylindre No. 4
45	C7NN-9A560-D	1819523	68/7-76	8000 FTO-E	1	Ens. tube, cylindre No. 5
46	C5NE-9E320-8	1805898	68/7-76	8000/9000	1	Ens. tube, cylindre No. 6
47	377486-S36	1822637	68/7-76		2	Pièce rapportée, collier de tube (triple, caoutchouc)
48	351370-S43	1809617	68/7-76		2	Agrafe, de tube d'injecteur à tubulure d'admission
49	372287-S36	3907652	68/7-76		2	Rondelle plate 5/16
50	C5NE-9E322-A	1805900	68/7-76		2	Ens. vis tête six pans 5/16-18 x 3/4 (d'agrafe à tubulure d'admission)
51	377487-S36	1822638	68/7-76		1	Pièce rapportée, collier de tube (simple, caoutchouc)
52	351365-S43	1809616	68/7-76		1	Agrafe, de tube à tubulure d'admission
53	372287-S36	3907652	68/7-76		1	Rondelle bombée No. 2
54	C7NN-9E299-A	1816615	68/7-76		1	Ens. vis tête six pans 5/16-18 x 3/4
55	C7NN-9C334-A	1816616	68/7-76		1	Collier inférieur de tube
56	43495-S36	1815951	68/7-76		1	Collier supérieur de tube
57	377485-S36	1822977	68/7-76		2	Ens. vis tête ronde No. 8-32 x 3/4 (de collier supérieur à collier inférieur)
S	D8NN-9F593-CA	3912941	68/7-76	FTO-E - 8000	2	Ens. collier, tube d'injection
	D9NN-9F593-DA	-	68/7-76	8000 - U.S.	6	Ens. injecteur
	D8NN-9F593-8A	3912940	69/7-76	9000 -	6	Ens. injecteur
58	C9NN-9F595-A	1821110	69/7-76	9000 FTO-E	6	Ens. injecteur, de carburant
59	E1ADDN-993196-8	1714546	68/7-76		6	Ens. puits d'injecteur
59	C5NE-9H510-A	1811627	68/7-76	Avec injecteurs Simms	6	Comporte:
59	D1NN-9H510-A	1825728	68/7-76	Avec injecteurs CAV	6	Ecrou, chapeau d'injecteur de carburant (8000)
				Avec injecteurs CAV	6	(9000)



# CATALOGUE DE PIÈCES

FIG.	NO. DE PIÈCE	CODE FINIS	ANNE	REMARQUES	QTE.	NOM DE PIÈCE
<b>9A1 ALIMENTATION EN CARBURANT</b>						
60	(Non Servicé)		68/7-76	Avec injecteurs Simms	6	Ecrou, chapeau de ressort d'injecteur
60	C5NE-9F540-A	1811633	68/7-76	8000 Avec injecteurs CAV	6	
60	C5NN-9F540-A	1815486	68/7-76	Avec injecteurs Simms	6	
60	D1NN-9F540-A	1825733	69/7-76	9000 Avec injecteurs CAV	6	(Highland Park)
61	C5NN-(n519-A*	1814170	68/7-76	Avec injecteurs Simms	6	Plaque supérieure de ressort (rempl.DDN-993194)
61	D1NN-9N519-A	1825729	68/7-76	Avec injecteurs CAV	6	Plaque supérieure de ressort
62	E1ADDN-993193	1704182	68/7-76	Avec injecteurs Simms	6	Ressort d'injecteur de carburant
62	C5NE-9F537-A	1811632	68/7-76	8000 Avec injecteurs CAV	6	
62	D1NN-9F537-A	1825732	68/7-76	9000 Avec injecteurs CAV	6	
63	C5NE-9G508-B	1811626	68/7-76	Avec injecteurs Simms	6	Ens. aiguille d'injecteur de carburant
63S	E0NN-9G508-AA	3926544	68/7-76	Avec injecteurs CAV	6	
64	D1NN-9K549-A	1825734	68/7-76	Avec injecteurs Simms	6	Ecrou d'injecteur
65	D9NN-9E527-CA	3913736	68/7-76	8000	6	Ens. injecteur
65	C9NN-9E527-B	1821327	69/7-76	9000	6	(Remplace C9NN-9E527-A)
66	2701E-9K548	1700362	68/7-76	Avec injecteurs Simms	6	Cale plate 3/8 d'injecteur
67	D1NN-9R524-A	1825731	68/7-76	Avec injecteurs Simms/CAV	6	Rondelle plate 5/16(entre chapeau et joints de puits)
68	380428-S	1821105	68/7-76	Avec injecteurs Simms/CAV	12	Joint, raccord de fuite
69	D1NN-9R523-A	1825730	68/7-76		6	Boulon 5/16-24 x .57 type pour fluide de tube fuite à injecteur) (tête six pans)
70	E174-CL-9	1727532	68/7-76		6	Raccordement des tube d'injection aux injecteurs
71	C5NE-9G547-A	1806175	68/7-76		6	Rondelle, étanchéité de l'injecteur
72	379764-S	3417154	68/7-76		6	Raccordement des tube d'injection aux injecteurs
73	C5NE-9F596-A	1806277	68/7-76		6	Joint d'injecteur
74	C5NE-9E529-A	1806142	68/7-76		6	Rondelle, étanchéité de l'injecteur
75	33798-S36	1822619	68/7-76		12	Ecrou six pans 5/16-24
76	380583-S36	1825879	68/7-76		12	Goujon 5/16-18-24 x 1.88 (d'injecteur à culasse)
77	(Non servicé)		68/4-69	FTO-E	5	Raccord - 3/16 (tube de fuite d'injecteur, type Banjo, durit, double)
79S	E3NN-9G577-AA	3948565	68/4-69	(4-7/8"-12.38 cm longueur)	5	Durit, fuite d'injecteur
79AS	D9NN-9A564-HA	3925434	5-69/7-76		1	Ens. tube, fuite d'injection complet
80	383520-S	3918826	68/5-69	Rempl. 377931-S43	12	Collier de durit 3/8 à raccord Banjo
81S	E3NN-9G577-AA	3948565	68/7-76		1	Durit, retour au réservoir (coupé à 3"-7,62 cm)
82	D2NN-9A337-B	1826274	68/7-76	Rempl. C7NN-9A337-A	1	Ens. tube, retour au réservoir
83	C5NE-9F585-A	1806245	68/7-76		1	Joint, pompe d'injection
84	380201-S43	1811498	68/7-76		3	Rondelle plate Ø INT 0,34 x Ø EXT 0,62 x 0,060
85	380204-S36	1823769	68/7-76		3	Boulon tête six pans 5/16-24 x 1,46 (de pompe à plaque couvercle avant)
86S	E3NN-9F589-CA	3943958	68/7-76		1	Pignon de pompe d'injection
87	C5NE-9F586-A	1806260	68/7-76		1	Plaque de pignon de pompe
88	45987-S	1808349	68/7-76		3	Boulon tête six pans 5/16-24 x 1 (de plaque à pignon et plaque adaptatrice de pompe)
89	D0NN-9D546-A	1823505	68/7-76		1	Ens. tube, refoulement de la pompe
90	C5NE-9F527-A	1815995	68/12-70		1	Rallonge de tube de refoulement
91	380428-S	1821105	68/7-76	9000	3	
92	E1ADDN-993189-A	1815897	68/7-76		2	Rondelle 5/16 (tube de refoulement)
93	D4NN-9P699-A	3900805	75/7-76	FTO-E	1	Boulon, fuite de la pompe d'injection
94	87513-S	3900807	75/7-76	FTO-E	12	Ens. tube, régulateur pompe d'injection à manifold
					1	Coude - 3/8 - Régulateur ens. tube

\* Lors du remplacement de DDN-993194  
C5NN-9N519-A utiliser également  
C5NN-9F540-A.

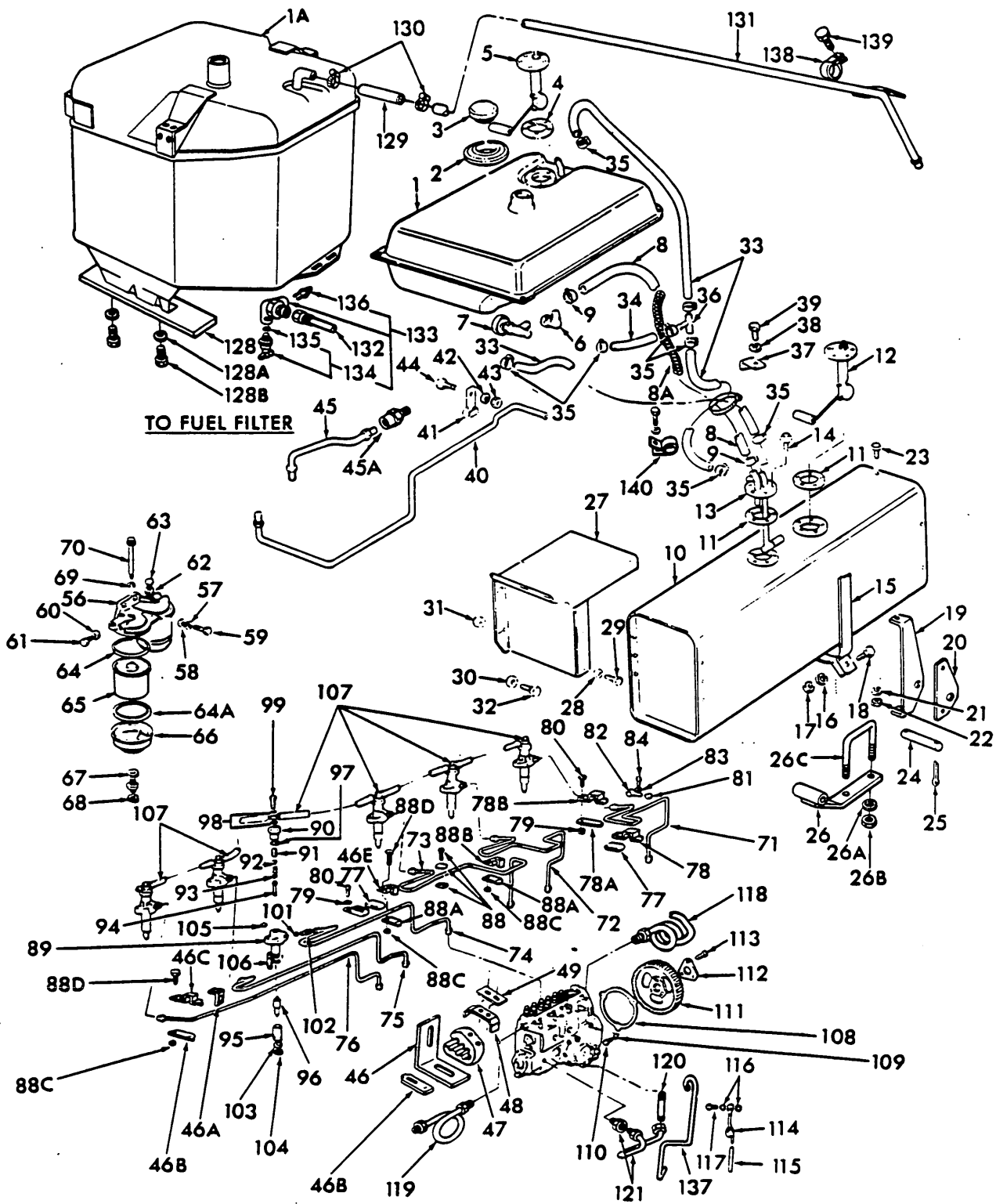


FIG. 9A2 - ALIMENTATION EN CARBURANT 8700 - TW10, 20, 30



FIG.	NO. DE PIÈCE	CODE FINIS	ANNE	REMARQUES	QTE.	NOM DE PIÈCE
<b>9A2 ALIMENTATION EN CARBURANT 8700-9700 - TW-10, 20, 30 - 8-76/</b>						
1	D7NN-9002-B	3918058	8-76/	Sauf TW-30	1	Ens. réservoir principal de carburant
1A	D8NN-9002-88	3923657	79/	TW-30	1	Ens. réservoir principal de carburant
	382802-S7	1829444	8-76/		4	Ecrou six pans 3/8, fixation du réservoir
2	D5NN-9080-A	3904204	8-76/		1	Rondelle caoutchouc de remplissage
3 S	E3NN-9030-AA	3947845	8-76/	Sauf TW-30	1	Ens. bouchon de remplissage
3	D8NN-9030-8A	3916388	79/	TW-30	1	
3	E3NN-9030-AA11R	3947669	79/		1	
4	D5NN-9276-B	3904043	8-76/		1	Joint de capteur de niveau
5	D5NN-9A316-C	3905254	8-76/78	8700-9700, TW10, 20	1	Ens. flotteur de capteur
5	D8NN-9A316-GA	3912853	79/	TW-30	1	
5A	D8NN-9N179-AA	3918057	8-76/	Sauf TW-30	1	Collier flotteur de capteur
5B	54677-S100	3918056	8-76/	Sauf TW-30	5	Ens. rondelle et Vis. No. 10-32 x .62
-	388202-S	3919188	79/	TW-30	1	(flotteur à réservoir) tête hex.
5B	38178-S36	3904968	79/	TW-30	5	Rondelle plate No. 10 - nylon
6	304504	3908334	8-76/		1	Vis No. 10-32 x 1/4 (flotteur au rés.) tête carter
7	D5NN-9192-A	3004030	8-76/		1	Coude 90°
8	D6NN-9N144-A	3909043	8-76/		1	Ens. robinet, arrêt du carburant
8 S	D8NN-9N144-AB	3949159	79/	Diam. 0,75" x long. 40" sauf TW-30 Diam. 0,75" x long. 81.62 - TW-30	1	Durit, sortie auxiliaire
8A	D8NN-9N325-AA	3913237	79/8-79	TW-20 avec/réservoir de réserve	1	Enroulement, protection durit de alimentation de combustible
8B	382453-S100	1825175	79/	TW-30	1	Courroie, tuyau de sortie à tube supérieure de direction assistée
9	376859-S	3417056	8-76/		2	Ens. collier, 0,50" à 0,91"
10	E0NN-9104-CA	3923646	8-76/	Sans frein à main. TW-30	1	Ens. réservoir auxiliaire de carburant
10	E0NN-9104-8A	3923645	8-76/	Avec frein à main TW-10.20.30	1	Ens. réservoir auxiliaire de carburant
11	D5NN-9276-B	3904043	8-76/		1	Joint flotteur du capteur
12	E0NN-9A316-AA	3923650	8-76/		1	Ens. flotteur du capteur
-	38178-S36	3904968	8-76/2-80		5	Vis (flotteur à réservoir) Hex. tête carter
-	34803-S36	1823230	8-76/		10	Rondelle No. 10 - Frein
-	34079-S36	1822616	8-76/		10	Ecrou No. 10 - (Flotteur à réservoir) hex.
13	E0NN-9N107-DC	3929885	8-76/	Sauf TW-30	1	Ens. collecteur auxiliaire
13	D8NN-9N107-AD	3929884	79/	TW-30	1	
-	34803-S36	3909922	8-76/		5	Rondelle frein No. 10
14	54653-S36	3904215	8-76/		5	Vis tête six pans No. 10-32 x 1/2 (collec. au résér.)
15	D5NN-9054-B	3907546	8-76/		2	Ens. bande
-	E0NN-9N329-8A	3923934	8-76/10-80		1	Protecteur - Envoyeur réservoir de carburant
-	E0NN-9N329-8B11B	3929139	11-80/		1	Protecteur
16	34807-S36	1821693	8-76/		1	Rondelle frein 3/8
17	33799-S36	1823746	8-76/		2	Ecrou six pans 3/8-16
18	354869-S36	3416766	8-76/		2	Boulon tête six pans 3/8-16 x 2
19	D5NN-9046-C	3904045	8-76/		2	Pièce arrière de support du réservoir-sans FWD
20	D5NN-9046-B	3904205	8-76/		1	Pièce arrière de support du réservoir-sans FWD
-	E0NN-9N331-AA	3923932	8-76/		1	Pièce de support de réservoir - avec FWD
-	E0NN-9N331-8A	3932792	8-76/		1	Pièce de support de réservoir-avec FWD
21	34905-S36	1823231	8-76/		1	Rondelle-frein 1/4
22	33795-S36	1824361	8-76/		4	Ecrou six pans 1/4-20
23	58603-S36	3909911	8-76/		4	Boulon tête six pans 1/4-20 x 1 (support au réservoir)
24	D5NN-9N127-A	3904207	8-76/		1	Axe support de réservoir - sans FWD
25	72055-S8	1812862	8-76/		2	Goupille fendue 3/16 x 1.25
26	D5NN-9A017-A	3904038	8-76/	Sauf TW-30	1	Ens. support du réservoir - sans FWD
26	D5NN-9061-0	3906167	8-76/	Avec frein à main	1	
26	D8NN-9A017-DA	3913225	79/	TW-30, s/frein à main	1	
26A	C5NN-N826-A	1810551	79/	TW-30, s/cab. ou ROPS	1	
26B	33850-S36	1823240	79/	TW-30, s/cab. ou ROPS	2	Rondelle, boulon en U
26C	D8NN-9N174-AA	3913232	79/	TW-30, s/cab. ou ROPS	2	Ecrou six pans 5/8-18
					2	Boulon en U, support de réservoir



FIG.	NO. DE PIECE	CODE FINIS	ANNE	REMARQUES	QTE.	NOM DE PIECE
<b>9A2 ALIMENTATION EN CARBURANT 8700-9700 - TW 10, 20, 30</b>						
27R	D8NN-9A017-CA	3913224	8-76/	TW-30	1	Ens. support avant du réservoir
28	34805-S36	1823231	8-76/		6	Rondelle-frein 1/4
-C	45263-S2	3901114	8-76/		3	Boulon en U - 1/4-20
29	58603-S36	3909911	8-76/		6	Boulon tête six pans 1/4-20 x 1
30	44735-S36	1827494	8-76/		2	Rondelle plate 1/2
31	34979-S36	1825526	8-76/		1	Ecrou six pans 1/2-13
32	304800-S36	1821281	8-76/		2	Boulon tête six pans 1-3/4"
33	D7NN-9288-A	3910407	8-76/	Coupé à la longueur	AR	Durit longueur 39"
33R	D8NN-9288-AA	3913234	79/	TW-30	1	13.50"
34	D5NN-9A563-A	3902962	8-76/	Coupé à la longueur	1	Durit de fuite, longueur 23"
35	383520-S	3918826	8-76/		AR	Ens. collier, 0.25" à 0.62"
36	D6NN-9L270-A	3909050	8-76/	Rempl. 371890-S	1	Té, durit de réservoir
37	D5NN-9N148-B	3906880	8-76/		1	Collier, tube carburant de réservoir aux.
38	34811-S36	1814297	8-76/		2	Rondelle-frein 5/8
39	304692-S36	3917780	8-76/		1	Boulon tête six pans 5/8-11 x 1
40	D8NN-9K366-8A	3913774	8-76/78	8700-9700	1	Ens. tube - Réservoir à Pompe
40 R	D8NN-9K366-0A	3913238	79/	TW10-20-30	1	
-	D6NN-9A561-A	3913275	8-76		1	Virole - Caoutchouc
41			8-76/	A se procurer localement	1	Agrafe, tube d'admission de carburant
42	34791-S36	1845769	8-76/		1	Rondelle-frein 5/16
43	33922-S8	3322350	8-76/		1	Ecrou six pans 5/16-18
44	304648-S36	1821104	8-76/		1	Boulon 5/16-18 x 3/4 tête hex.
45	D2NN-9A322-B	1827347	8-76/78		1	Ens. tube, admission du filtre
45R	D9NN-9B273-AA	3918561	79/	TW10-20-30	1	
45A	D8NN-9P766-AA	3919192	8-76/		1	Ens. soupape, vérifier non retourné
46	D5NN-9E299-A	3903571	8-76/78	8700-9700	1	Ens. collier, tube inférieur
46A	D8NN-9B303-AA*	3916902	79/	TW10-20-30	1	Support, tube carburant bride à multiple
46B	D8NN-9C334-AA*	3916903	79/	TW10-20-30	1	Collier, canalisation carburant - bas
46C	D8NN-9C334-0A*	3916906	79/	TW10-20-30	1	haut
46D	D8NN-9C334-CA*	3916905	79/	TW10-20-30	1	bas
46E	D8NN-9C334-FA*	3916908	79/	TW10-20-30	1	haut
47	C5NE-9E320-8	1805898	8-76/78	8700-9700	1	Pièce rapportée, collier de tube
48	C5NE-9C344-0	1811456	8-76/78	8700-9700	1	Collier, tube supérieur
49	C5NE-9C333-A	1805914	8-76/78	8700-9700	1	Plaque, collier tube carburant
-	44716-S8	3415365	8-76/78	8700-9700	2	Rondelle plate no. 10
-	355122-S36	1843398	8-76/78	8700-9700	2	Ens. vis et rondelle No. 10-32 x 1.10 (bride au plaque) tête hex.
56	C7NN-9165-8	1817863	8-76/78	8700-9700	1	Couvercle de filtre double
57	34807-S36	1821693	8-76/78	8700-9700	2	Rondelle-frein 3/8
58	44726-S36	1821697	8-76/78	8700-9700	2	Rondelle plate 3/8
59	304796-S36	1821278	8-76/78	8700-9700	2	Boulon tête six pans 3/8-16 x 1-3/4
60	381775-S	3918033	8-76/78	8700-9700	2	Rondelle plate 3/8
61	D2NN-9K024-A	1814445	8-76/78	8700-9700	2	Bouchon plate 3/8
62	380428-S43	1821105	8-76/78	8700-9700	2	Rondelle trou de purge de filtre

\*N'est plus disponible en service





FIG.	NO. DE PIÈCE	CODE FINIS	ANNE	REMARQUES	QTE.	NOM DE PIÈCE
<b>9A2 - ALIMENTATION EN CARBURANT 8700-9700 - TW-10, 20, 30</b>						
63	C5NN-9N026-A	1815864	8-76/78	8700-9700	2	Bouchon, trou de purge de filtre
64	D8NN-9D325-BA	3914035	8-76/78	8700-9700	2	Joint, élément - supérieure
64A	D8NN-9D325-CA	3914036	8-76/78	8700-9700	2	
65 S	EDPN-9N074-AA	3937061	8-76/78	8700-9700	AR	Kit, ens. filtre
-	D8NN-9D325-BA	3914035	8-76/78	8700-9700	1	Comporte l'élément plus:
-	D8NN-9D325-CA	3914036	8-76/78	8700-9700	1	Joint du filtre - supérieure
	87006-S92	1811884	8-76/78	8700-9700	1	Joint du filtre - inférieure
					1	Joint torique Ø INT 0,317, étanchéité du boulon
	87014-S92	1826031	8-76/78	8700-9700		Joint torique Ø INT 0,563, étanchéité de l'élément
66	C7NN-9N044-A	1445339	8-76/78	8700-9700	2	Cuve à sédiments
67	C7NN-9D315-B	1819238	8-76/78	8700-9700	2	Joint du boulon central
68	C5NE-9E334-A	1422404	8-76/78	8700-9700	2	Bouchon de vidange
69	87006-S92	1811884	8-76/78	8700-9700	2	Joint torique d'étanchéité du boulon du filtre
70	D2NN-9N090-A	1827328	8-76/78	8700-9700	2	Boulon 5/16-18 x 4.31 (retenue de l'élément)
-	D8NN-9N868-AA	3918874	8-76/78	8700-9700	1	Ens. tube et collier - d'injecteur de combustible
						Comporte article évident*
71	D5NN-9A555-A	3903683	8-76/78	8700-9700	1	Ens. tube, cylindre No. 1
71	D8NN-9A555-BA*	3914081	79/	TW10,20,30	1	No. 1
72	D5NN-9A556-A	3903684	8-76/78	8700-9700	1	No. 2
72	D8NN-9A556-AA*	3914082	79/	TW10,20,30	1	No. 2
73	D5NN-9A557-A	3903685	8-76/78	8700-9700	1	No. 3
73	D8NN-9A557-AA*	3914083	79/	TW10,20,30	1	No. 3
74	D5NN-9A558-A	3903686	8-76/78	8700-9700	1	No. 4
74	D8NN-9A558-AA*	3914084	79/	TW10,20,30	1	No. 4
75	D5NN-9A559-A	3903687	8-76/78	8700-9700	1	No. 5
75	D8NN-9A559-AA*	3914085	79/	TW10,20,30	1	No. 5
76	D5NN-9A560-A	3903688	8-76/78	8700-9700	1	No. 6
76	D8NN-9A560-AA*	3914086	79/	TW10,20,30	1	No. 6
77	C5NE-9E320-B	1805898	8-76/78	8700-9700	2	Pièce rapportée, collier de tube (triple)
78	377486-S36	1822637	8-76/78	8700-9700	2	Agrafe, de tube d'inj. à tubulure d'admission
78A	D8NN-9C334-BA*	3916904	79/	TW10,20,30	3	Collier - canalisation carburant - bas
78B	D8NN-9C334-EA*	3916907	79/	TW10,20,30	3	Collier - canalisation carburant - haut
79	351370-S43	1809617	8-76/78	8700-9700	2	Rondelle plate - 5/16
80	372287-S36	3907652	8-76/78	8700-9700 (axe au multiple)	2	Ens. vis tête six pans 5/16-18 x 3/4
81	C5NE-9E322-A	1805900	8-76/78	8700-9700	1	Pièce rapportée, collier (simple)
82	377487-S36	1822638	8-76/78	8700-9700	1	Agrafe de tube à tubulure d'admission
83	351365-S43	1809616	8-76/78	8700-9700	1	Rondelle bombée No. 2
84	372287-S43	3907652	8-76/78	8700-9700	1	Ens. vis et rondelle-frein, six pans 5/16-18 x .75
85	C7NN-9E299-A	1816615	8-76/78	8700-9700	1	Collier inférieur de tube
86	C7NN-9C334-A	1816616	8-76/78	8700-9700	1	Collier supérieur de tube
87	377485-S36	1822977	8-76/78	8700-9700	2	Ens. collier, tube d'injection
88	43495-S36	1815951	8-76/78	8700-9700	AR	Ens. vis. tête ronde, No. 12-24 x 5/8



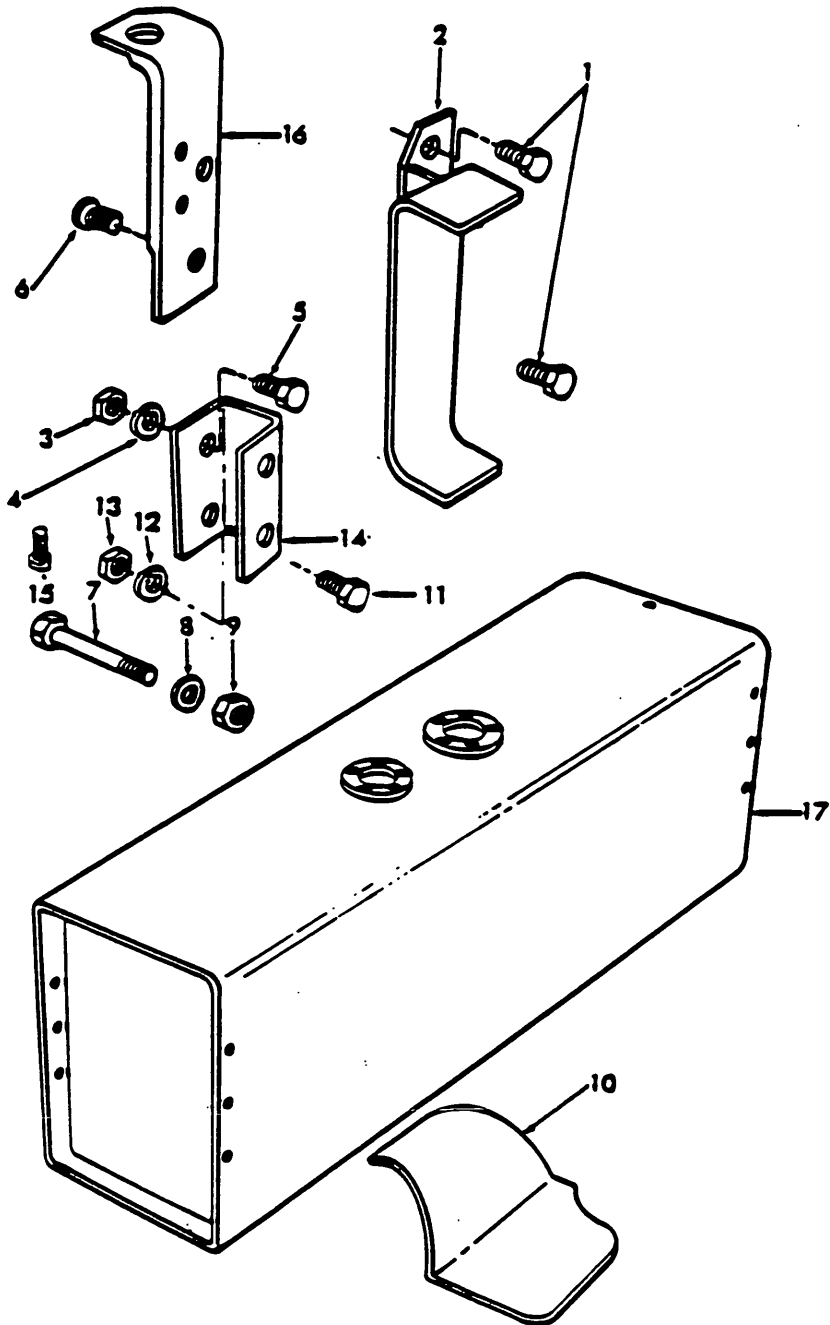
FIG.	NO. DE PIECE	CODE FINIS	ANNE	REMARQUES	QTE.	NOM DE PIECE
<b>9A2 ALIMENTATION EN CARBURANT 8700-9700 - TW-10, 20, 30</b>						
88A	D8NN-9C334-HA*	3916910	79/	TW-10, 20, 30	1	Collier - canalisation carburant - bas
88B	D8NN-9C334-GA*	3916909	79/	TW-10, 20, 30	2	Collier - canalisation carburant - haut
88C	E620012-S72	3907174	79/	TW-10, 20, 30	7	Ecrou six pans M6
88D	N800611-S36*	3916914	79/	TW-10, 20, 30	7	Vis M6 x 12 (bride retenue)
	D8NN-9F593-CA	3912941	8-76/78	8700 FTO-E	6	Ens. inj. de carburant (Comprend 89-99)
	D8NN-9F593-CAR		8-76/78	8700-U.S.		
	D8NN-9F593-8A	3912940	8-76/	9700,TW20,30	6	
	D8NN-9F593-0B	3916913	79/	TW20 Switzerland	6	
	D9NN-9F593-DA	3919129	79/	TW-10, FTO-E	6	
89	D4NN-9F595-A	3900819	8-76/	8700	6	Ens. puits d'injecteur
89	D4NN-9F595-B	3900820	8-76/	9700 FTO-E	6	
90	C5NE-9H510-A	1811627	8-76/	8700-TW-10	6	Comprend:
90	D1NN-9H510-A	1825728	8-76/	9700 TW-20	6	Ecrou, chapeau d'injecteur
91	C5NE-9F540-A	1811633	8-76/	8700 TW10	6	Ecrou, chapeau ressort d'injecteur
91	D1NN-9F540-A	1825733	8-76/	9700 TW-20, 30	6	
92	D1NN-9N519-A	1825729	8-76/		6	Plaque supérieure de ressort d'injecteur
93	C5NE-9F537-A	1811632	8-76/	8700 TW 10	6	Ressort d'injecteur
93	D1NN-9F537-A	1825732	8-76/	9700 TW-20, 30	6	
94	C5NE-9G508-A	1811625	8-76/		6	Ens. aiguilles d'injecteur
95	D1NN-9K549-A	1825734	8-76/		6	Ecrou - aiguilles d'injecteur
96	D8NN-9E527-AA	3913736	8-76/78	8700	6	Ens. aiguilles d'injecteur
96	D9NN-9E527-CA	3919132	79/	TW-10	6	
				TW-20 Switzerland	6	
96	C9NN-9E527-B	1821327	8-76/	9700 TW-20, 30#	6	
97	D1NN-9R524-A	1825731	8-76/		6	Rondelle plate 13/16 (de chapeau à joint des puits)
98	380428-S	1821105	8-76/		12	Joint, raccord de fuite
99	D1NN-9R523-A	1825730	8-76/		6	Boulon 5/16-24 x .57 (type pour fuite de fluide)
100	E174-CL-9	1727532	8-76/		6	Pion de centrage de corps d'injecteur
101	C5NE-9G547-A	1806175	8-76/		6	Rondelle, étanchéité d'adaptateur d'inj.
102	379764-S	3417154	8-76/		6	Raccord de tube d'injection à injecteur
103	C5NE-9F596-A	1806277	8-76/		6	Joint d'injecteur
104	C5NE-9E529-A	1808142	8-76/		6	Rondelle, étanchéité d'injecteur
105	33798-S36	1822612	8-76/		12	Ecrou six pans 5/16-24
106	380583-S36	1825879	8-76/		12	Goujon 5/16-18-24 x 1.88 (d'inj. à culasse)
107S	D9NN-9A564-HA	3925434	8-76/		1	Ens. tube fuite d'injecteur
108	C5NE-9F585-A	1806245	8-76/		1	Joint de pompe

\*Pièce de D8NN-9N868-AA Tube Injecteur de Carburant et Ens. Collier.  
 #Excepter Switzerland TW-20 - 8-76/78



# CATALOGUE DE PIÈCES

FIG.	NO. DE PIÈCE	CODE FINIS	ANNE	REMARQUES	QTE.	NOM DE PIÈCE
<b>9A2 ALIMENTATION EN CARBURANT 8700-9700 - TW10, 20, 30, 8SD666, 666T, 666T1</b>						
109	380201-S43	1811498	8-76/		3	Rondelle plate Diam Int. 0,34 x Diam. Ext. 0,62 x 0,060
110	380204-S36	1823769	8-76/		3	Boulon 5/16-24 x 1.46 (de pompe à plaque couvercle)
	E3NN-9F589	3943958	79/		1	Pignon de pompe
112	C5NE-9F586-A	1806260	8-76/		1	Plaque de pignon
113	45987-S	1808349	8-76/		3	Boulon 5/16-24 x 1 (de plaque à pignon et plaque adaptatrice) tête hex.
114	D0NN-9D546-A	1823505	8-76/		1	Ens. tube, refoulement de pompe d'injection
115	C5NE-9F527-A	1815995	8-76/	9700	3	Rallonge, tube de refoulement
116	380428-S	1821105	8-76/		2	Rondelle, 5/16 tube de refoulement
117	E1ADDN-993189-A	1815897	8-76/		1	Boulon, fuite de pompe d'injection
118	D5NN-9P699-A	3903565	8-76/78	9700 FTO-E	1	Ens. tube, commande de suralimentation d'injec.
118	D8NN-9P699-AA	3912750	79/	TW20, 30 FTO-E	1	
-	D3NN-9N674-A	1826282	8-76/		1	
119	D2NN-9A274-A	1826282	8-76/78	8700-9700	1	Ens. connecteur - tube suralimentation
119	E4NN-9C330-AA	3952250	79/	TW10,20,30	1	Ens. tube, filtre au pompe d'injection
-	87010-S94	3416161	79/		1	
-	390003-S	3947824	79/		2	Joint Torique
120	D8NN-9N875-AA	3912943	79/	TW10,20,30	2	Embout
121	D8NN-9N870-AA	3912573	79/	TW10,20,30	1	Connection, filtre au pompe d'injection
					1	Ens. tube, filtre au pompe d'injection
128	D8NN-9N062-AA	3913227	79/	TW30	AR	Entretoise, support réservoir de carburant
128A	44736-S36	-	79/	TW30, U.S.	4	Rondelle plate 1/2
128A	44735-S36	1827494	79/	TW30, FTO-E	4	Rondelle plate 1/2
128B	304726-S36	1821253	79/	TW30, FTO-E	4	Boulon 1/2-13 x 1-1/4 (entretoise au rés.hex.)
129	D8NN-9288-AA	3913234	79/	TW30	1	Durit-aération réservoir de carburant coupe à la longueur 11"
130	383520-S	3918826	79/	TW30	2	Ens. collier, durit aeration carburant
131	D8NN-9A086-AA	3913228	79/	TW30	1	Ens. tube, durit aeration carburant
132	D8NN-9N175-AA	3913231	79/	TW30, s/réservoir aux.	1	Ens. adaptateur et écran, stopper rés.
133	D8NN-9N176-AB	3917403	79/	TW30, s/réservoir aux.	1	Ens. soupape, stopper réservoir
134	E2NN-9N200-AA	3935916	79/	TW30, s/réservoir aux.	1	Comprend le corps plus: Ens. bague et soupape, stopper réservoir
135	D3NN-9N677-A	1846079	79/	TW30, s/réservoir aux.	1	Comprend le soupape plus: Joint torique, stopper soupape
136	D1NN-9N084-A	1825100	79/	TW30, s/réservoir aux.	1	Soupape retenue
-	D8NN-9323-BB	3916924	79/	TW30, s/réservoir aux.	1	Ens. tube, carburant sed. à dess. de inj. pompe levage
-	D8NN-9323-CA	3913236	79/	TW30, s/réservoir aux.	1	
-	384089-S36	3913241	79/	TW30, s/réservoir aux.	1	Agrafe, 3/8 tube de retenue
-	57493-S36	3913685	79/	TW30, s/réservoir aux.	1	Vis et rondelle - 3/8-16 x .75 (canalisation à barre)
137S	E3NN-9N165-AB	3955186	79/	TW10,20,30	1	Ens. tube - house of inj. pompe de levage a sed.
137S	E3NN-9B273-LB	3955195	79/	TW10,20,30	1	Ens. tube, carburant sed. à dess. de inj. pompe levage
-	87010-S94	3416161	79/		2	Joint annulaire
-	390003-S	3947824	79/		2	Connecteur
-	353350-S36	3918562	79/	TW10,20,30	1	Agrafe, tube au pompe
138	358361-S2	3918562	79/	TW30	2	Axe tube ventilateur
139	378467-S7	1844620	79/	TW30	2	Vis Hex. -5/16-18 x 5/8 (axe au supp.)
140	374516-S100	3913240	79/	TW30	2	Axe, ligne carburant
141	34806-S36	1821101	79/	TW30	2	Rondelle-frein 5/16
142	304634-S35	1821507	79/	TW30	2	Boulon tête hex. 5/16-18 x .62 (ligne au barre)



9A3 - SUPPORTS MONTAGE TANK DE CARBURANT AUXILIAIRE (FWD) TW-10, 20, 30



FIG.	NO. DE PIECE	CODE FINIS	ANNE	REMARQUES	QTE.	NOM DE PIECE
<b>9A3 SUPPORTS MONTAGE TANK DE CARBURANT AUXILIAIRE (FWD) TW-10, 20, 30</b>						
1	304870-S36	1821302	79/		2	Boulon - 3/4-10 x 2-1/4 Hex.
2S	E0NN-9N330-AA11B	3932273	79/		1	Support - Réservoir
3	34674-S36	1818699	79/		2	Ecrou - 3/4-10 Hex
4	34797-S36	3917225	79/		2	Rondelle Frein 3/4
5	304840-S36	1821294	79/		2	Boulon - 3/4-10 x 2.00 Hex
6	E0NN-94032N08-AA	3923937	79/	Avec cabine	2	Vis - 3/4-10 x 2.00 Hex.
7	ZP-1927298	1927298	79/		1	Boulon - M10 x 85 mm Hex.
8	E630033-S71	3904166	79/		1	Rondelle - Plate M10
9	N620014-S36	3911009	79/		1	Ecrou M10 Hex
10	E0NN-9N329-AA	3923935	79/	Avec cabine	1	Protecteur - Envoyeur Tank
10	E0NN-9N329-BA	3923934	79/	Avec Cabine	1	
11	304800-S36	1821281	79/		2	Boulon - 1/2-13 x 1-3/4 Hex Hd.
12	44735-S36	1827494	79/		2	Rondelle plate 1/2 Flat
13	34979-S2	1825526	79/		2	Ecrou Hex. 1/2-13
14	ZP-3917779	3917779	79/	Sans cabine	1	Support - Tank
14	E0NN-9N331-BA	3932792	79/	Avec cabine	1	Support - Tank
15	304692-S36	3917780	79/	Avec cabine	1	Boulon - 5/8-11 x 4.00 Hex.
16	E0NN-94031N89-AA	3923939	79/	Sans cabine	1	Support - Tank Montage Droit
16	E0N94031N89-BA	3923936	79/	Avec cabine	1	Support - Tank Montage Gauche
17	E0NN-9104-BA	3923645	79/	Avec Frein a Main - Sans FWD	1	Ens. tank - carburant auxiliaire
				Avec Frein a Main - Avec FWD		
17S	E0NN-9104-CA	3923646	79/	Sans Frein a Main - Sans FWD	1	Ens. tank - carburant auxiliaire

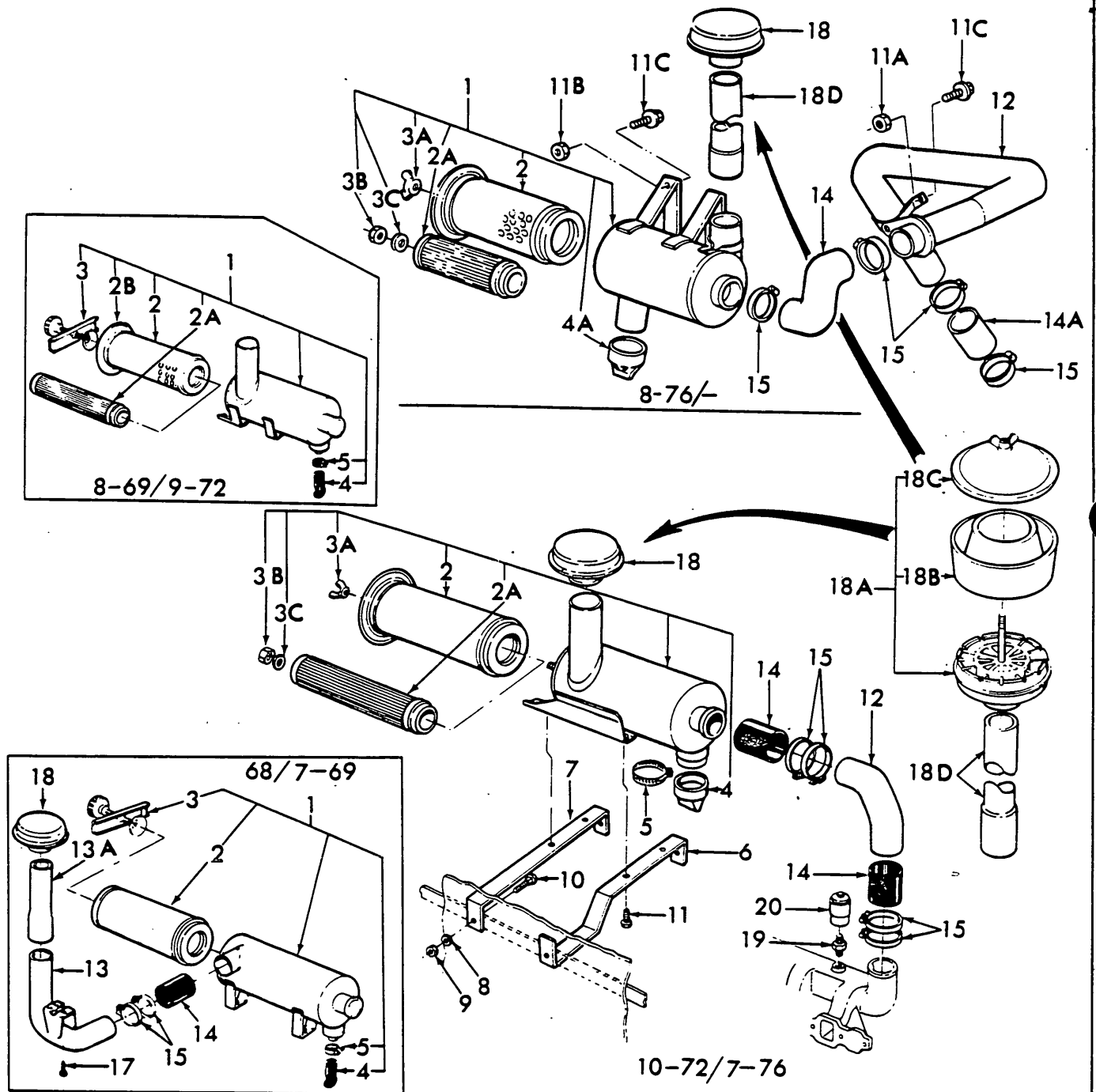


FIG. 9B1 - FILTRE A AIR ET PIECES ASSOCIEES (8000 - TW10)



FIG.	NO. DE PIÈCE	CODE FINIS	ANNE	REMARQUES	QTE.	NOM DE PIÈCE
<b>981 FILTRE A AIR ET PIÈCES ASSOCIÉES (8000 TW 10)</b>						
1	C9NN-9600-L	-	68/7-69	8000	1	Ens. filtre (élément simple)
1	D2NN-9600-B	1825836	8-69/7-76	8000	1	Ens. filtre à air du moteur
1	D8NN-9600-CA	3916350	8-76/	TW-10	1	Ens. filtre à air
2	C9NN-9601-A	1821366	68/7-72	800	1	Comporte le corps plus:
2	D1NN-9601-A	1823934	8-72/	8000	1	Ens. élément filtre — extérieur
2A	C9NN-9R500-A	1821673	10-69/7-72	8000	1	Ens. élément filtre — extérieur
2A	D1NN-9R500-A	1823932	8-72/	8000	1	Ens. élément filtre intérieur
2B	C9NN-9G573-A	1821384	10-69/7-72	8000	1	Joint, étanchéité d'extrémité de l'élément
3	C9NN-9N650-B	1821367	8-69/7-72	8000	1	Ens. barreau, retenue d'élément
3A	33898-S36	3914073	8-72/	8000	1	Ecrou papillon 7/16-14
3B	34978-S36	1825190	8-72/	8000	1	Ecrou six pans 7/16-14
3C	D2NN-9N634-A	1825838	8-72/	8000	1	Rondelle, élément
4 R	C5NE-9C673-A	1811641	68/7-69	8000 U.S.	1	Collecteur de poussière
4	C7NN-9C673-A	1821146	8-69/7-72	8000	1	
4A	D2NN-9C673-B	1826063	8-72/	8000	1	
5	376091-S	1809765	68/7-69	8000	1	Ens. collier, de 1.00" à 1.38"
5	C0TT-8287-A	3408348	8-69/	8000	1	(C) 2.12" à 3.38"
5	87AZ-8287-D	3408347	8-69/	8000	1	Collier, collecteur
6	C7NN-9N614-B	1820483	68/7-76	8000	1	Support arrière traverse
7	C9NN-9N618-A	1822280	68/7-76	8000	1	Support avant
8	34807-S36	1821693	68/7-76	8000	4	Rondelle-frein 3/8
9	33799-S36	1823746	68/7-76	8000	4	Ecrou six pans 3/8-16
10	302331-S36	1810654	68/7-76	8000	4	Boulon 3/8-16 x 1-1/2 (de support à longeron)
11	56741-S2	3909104	68/7-76	8000	1	Boulon six pans 3/8-16 x 1-1/4 (support)
11A	382802-S7	1829444	8-76/	8700 - TW10	2	Ecrou 3/8-16
11B	45265-S2	1824036	8-76/	8700 - TW10	2	Ecrou type en U 3/8-16
11C	57477-S36	3940360	8-76/	8700 - TW10	7	Vis et rondelle 3/8-16 x 1.00
12	C7NN-9B642-A	1820489	68/7-69	8000	1	Tube de refoulement
12	C7NN-9B642-F	1820490	8-69/7-76	8000	1	
12	D6NN-9C602-A	3909041	8-76/78	8700	1	
12	D8NN-9C602-EA	3917404	79/	TW10	1	
13	C7NN-9N616-B	1820484	68/7-69	8000	1	Ens. tube et support d'admission
13A	D6NN-9B691-A	3908819	68/7-69	8000 Rempl. C9NN-9B691-C	1	Rallonge d'admission, longueur 20"
14	C7NN-9N619-A	1820801	68/7-69	8000	3	Raccord, tubes de refoulement et d'admission
14S	E4NN-9B639-AA	3947567	8-76/	8700	1	Durit de refoulement
14A	D5NN-9N619-A	3906900	8-76/	8700	1	Raccord de refoulement
15	87AZ-8287-D	3408347	68/	8000	2	Tube de refoulement
15	383569-S	-	79/	TW10	6	Ens. collier, raccord de tubes de refoulement et
17	304650-S36	1821827	68/7-69	8000	4	d'admission (2,75" à 4,00")
18	C7NN-9B646-A	1820491	68/	8000	3	Boulon 3/8-16 x 3/4 (de tube d'admission à capot)
18A	C9NN-9A660-C	1821684	68/	8000	1	Ens. chapeau, tube d'admission
18B	C9NN-9A663-A	1821685	68/	8000	1	Ens. préfiltre, air
18C	C9NN-9A664-A	1821686	68/	8000	1	Comporte l'embase plus:
18D	C9NN-9B691-A	1821687	68/7-76	8000-Accessoire	1	Corps, préfiltre à air
18D	D5NN-9B691-B	3904351	8-76/	8700 (3"10 x 25" longueur)	1	Ens. couvercle, préfiltre à air
18D	D5NN-9B691-A	3908819	79/	TW10	1	Rallonge d'admission
19	C7NN-9N621-A	1820487	68/	8000	1	Rallonge d'admission
20	D0NN-9N622-A	1822969	68/7-72	8000	1	Adepteateur, indicateur de colmatage du filtre à air
20	D2NN-9N622-A	1825837	8-72/	8000	1	Ens. indicateur de colmatage (Rempl. C7NN-9N622-A)
-F	E0NN-9K644-AA	3929883	8-76/	8700-TW10	1	Ens. indicateur, élément filtre
					1	Ens. interrupteur- indicateur de colmatage du filtre à air

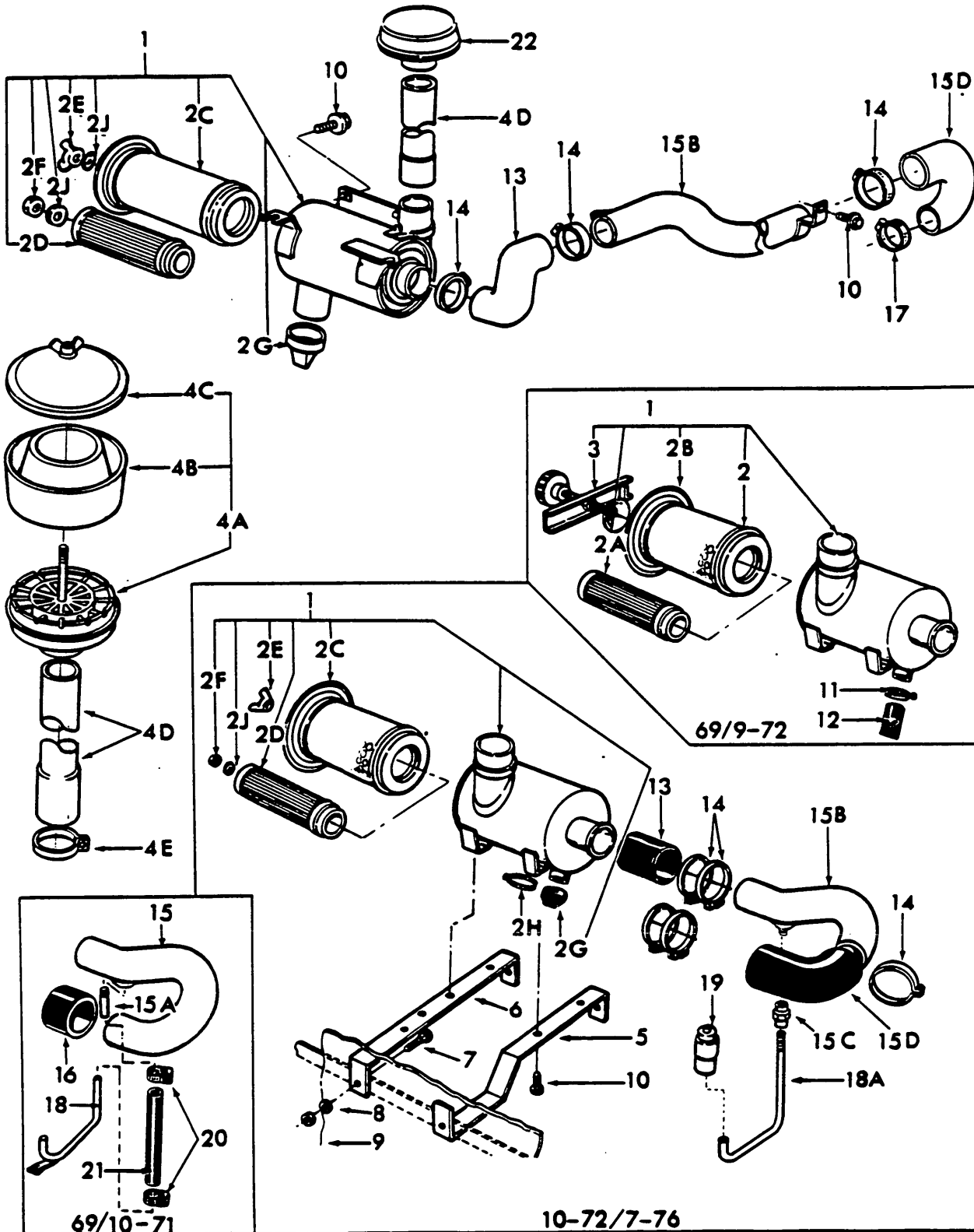


FIG. 982 - FILTRE A AIR ET PIECES ASSOCIEES (9000 TW 20)





FIG.	NO. DE PIECE	CODE FINIS	ANNE	REMARQUES	QTE.	NOM DE PIECE
<b>982 FILTRE A AIR ET PIECES ASSOCIEES (9000 ET TW-20)</b>						
1	D3NN-9600-A	1827610	69/7-76	9000 Rempl. D0NN-9600-A	1	Ens. filtre à air
1	D5NN-9600-G	3904372	8-76/78	9700	1	Ens. filtre à air avec rallonge
1	D5NN-9600-H	3904373	8-76/78	9700	1	Ens. filtre à air
1	D8NN-9600-DA	3916349	79/	TW20.	1	
2	D0NN-9601-A	1826130	69/9-72	9000	1	Comporte le corps plus:
2A	D2NN-9R500-B	1826561	69/9-72	9000	1	Ens. élément filtre (Rempl. C9NN-9601-B)
2B	C9NN-9G573-B	1826129	69/9-72	9000	1	Ens. élément intérieur
2C	D2NN-9601-A	1826562	10-72/7-76	9000	1	Joint supérieur d'élément
2C	D5NN-9B618-B	3904375	8-76/	9700 - TW20 <i>over</i>	1	Ens. élément filtre
2D	D2NN-9R500-B	1826561	10-72/7-76	9000	1	
2D	D5NN-9R500-C	3904376	8-76/	9700 - TW20 <i>over</i>	1	Ens. élément intérieur
2E	D2NN-9N651-A	1826803	10-72/		1	
2F	250234	1901508	10-72/		1	Ecrou papillon
2G	D2NN-9C673-C	1826565	10-72/		1	Ecrou d'élément
2H	B7AZ-8287-D	3408347	10-72/		1	Collecteur de poussière
2J	D3NN-9N634-D	1818895	10-72/		2	Collier de collecteur
3	D1NN-9N650-A	1826108	69/9-72	9000	1	Rondelle d'élément
4A	C9NN-9A660-D	1826245	69/7-76	9000	1	Ens. barreau de filtre
4A	D4NN-9A660-A	3904364	8-76/	9700 - TW20 Deluxe	1	Ens. préfiltre à air
4B	C9NN-9A663-A	1821685	69/		1	Comporte l'embase plus:
4C	C9NN-9A664-A	1821686	69/		1	Corps préfiltre à air
4D	C9NN-9B691-B	1826246	69/7-76	9000 (accessoire)	1	Ens. couvercle préfiltre
4D	D5NN-9B691-A	3904369	8-76/	9700-TW20 4,54"ID x 23" longueur (accessoire)	1	Rallonge d'admission
4E	C9NN-6N692-A	1826232	69/		1	Collier d'admission
5	C7NN-9N614-B	1820483	69/7-76		1	Support traverse
6	C9NN-9N618-A	1822280	69/7-76		1	Support, filtre et traverse silencieux
7	302331-S36	1820654	69/7-76		4	Boulon, calibré 3/8-16 x 1-1/2
8	34807-S36	1821693	69/7-76		4	Rondelle-frein 3/8
9	33799-S8	1823746	69/7-76		4	Ecrou six pans 3/8-16
10	56741-S2	3909104	69/7-76	9000	4	Boulon six pans 3/8-16 x 1-1/4
10	57477-S36	3904360	8-76/	9700 - TW20	1	Ens. vis et rondelle (3/8-16 x 1.00)
11	C0TT-8287-A	3408348	69/9-72	9000	1	Ens. collier, 2,12" à 3,38"
12	C7NN-9C673-A	1821146	69/9-72	9000	1	Collecteur de poussière
13	C9NN-9N619-A	1826243	69/7-76	9000	1	Raccord de tube de refoulement
13	D5NN-9B639-B	3904379	8-76/	9700 - TW20 4,54"ID x 23" longueur	6	Durit, rallonge d'admission
14	B7AZ-8287-D	3408347	69/10-71 11-71/	9000	2	Ens. collier, tube de refoulement
15	C9NN-9C602-B	-	69/10-71	9000	3	
15A	C9NN-9N285-A	-	69/10-71	9000	1	Tube de refoulement (Rempl. C9NN-9C602-A)
15B	D2NN-9C602-A	1826137	11-71/7-76		1	Raccord, tube de refoulement
15BY	D8NN-9C602-BB	3919729	8-76/	TW-20-9700	1	Ens. tube - aire nettoyage ext.
15C	352474-S	3416670	11-71/7-76		1	Accouplement de tube 1/8
15D	D0NN-9C622-A	1826244	11-71/7-76		1	Durit, raccord de refoulement
15D	D6NN-9C622-A	3909439	8-76/	9700 - TW20	1	
16	C9NN-9N624-B	1825158	69/10-71	9000	1	Raccord, tube de refoulement
17	373138-S100	1826032	69/10-71	9000	2	Ens. collier 2-5/16 à 3-1/4
18	C9NN-9N621-C*	-	69/10-71	9000	1	Ens. adaptateur de colmatage
18A	D0NN-9N625-A	1847004	11-71/7-76		1	Adaptateur, indicateur de colmatage
19	C8HA-9N622-A	1826131	69/9-72	9000	1	Ens. indicateur de colmatage (Rem. C7NN-9N622-A)
19	D2NN-9N622-A	1825837	10-72/7-76	9000	1	
20	376859-S	3417056	69/10-71	9000	2	Collier de durite - 0,50-0,91
21	C9NN-9R502-A	-	69/10-71	9000	1	Durit, adaptateur de colmatage 8,00"
22	D5NN-9B646-A	3904368	8-76/	9700 - TW20	1	Ens. chapeau, air
-	E0NN-9K644-AA	3929883	8-76/	9700-TW20	1	Ens. interrupteur - indicateur de colmatage

\*No se réparer

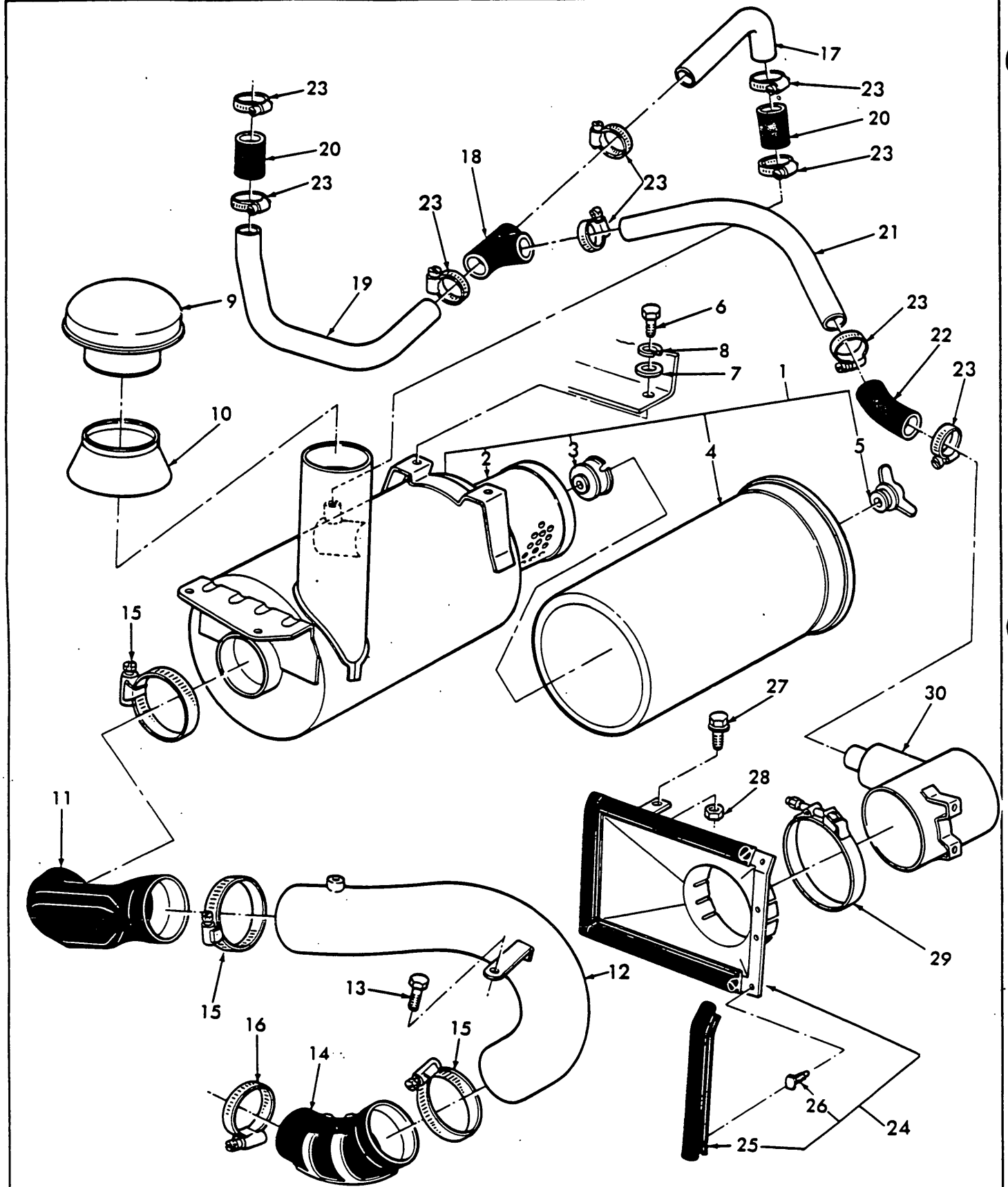


FIG. 9B3 - EPURATEUR D'AIR ET PIECES ASSOCIEES - TW-30



FIG.	NO. DE PIECE	CODE FINIS	ANNE	REMARQUES	QTE.	NOM DE PIECE
983	EPURATEUR D'AIR ET PIECES RELATIVES - TW 30, BSD688T1					
1	D8NN-9600-8C	3916409	79/		1	Ens. épurateur, air moteur
2	D8NN-9R500-AA	3913764	79/		1	Comporté le corps plus:
3	D8NN-9N899-AA	3916901	79/		1	Ens. élément qnt., épurateur d'air
4	D8NN-9B618-AA	3913766	79/		1	Ens. indicateur, élément
5	D8NN-9N641-AA	3916900	79/		1	Ens. élément et joint, ext.
-	D9NN-9N634-AA	3918034	79/		1	Ecrou, élément
-	97416-S36	3918013	79/		1	Rondelle, Elément de retenue extérieur
6	304650-S36	1821827	79/		1	Bague - de retenue extérieur
7	44728-S36	1821697	79/		4	Boulon, tête hex., 3/8-16 x .75
8	34792-S36	3907387	79/		4	Rondelle plate, 3/8
					4	Rondelle-frein 3/8
9	D8NN-9B646-AA	3913191	79/		1	Ens. capuchon, manchon tube épurateur d'air 5"
10	D8NN-9N893-AA	3913768	79/		1	Fourreau, admission épurateur d'air
11	D8NN-9B639-AA	3913192	79/		1	Durite, caoutchouc, sortie épurateur d'air
12	D8NN-9C602-FA	3913195	79/		1	Ens. tube, sortie (vers le turbochargeur)
13	378467-S7	1844620	79/		1	Vis, auto, 5/16-18 x 5/8
14	D8NN-9C622-8A	3913742	79/		1	Durite, caoutchouc, raccord sortie-turbochargeur
15	D8NN-9C632-AA	3913193	79/		3	Ens. bride, tube sortie (3.63/5.50)
16	388823-S100	3917656	79/		1	Ens. bride, (5/16 - 3-1/4)
17	D8NN-9N874-AA	3913189	79/		1	Tube, aspirateur épurateur d'air
18	D8NN-9N876-AB	3918022	79/		1	Té, caoutchouc, aspirateur
19	D8NN-9N874-8A	3913188	79/		1	Tube, aspirateur (vers le silencieux)
20	D8NN-9N877-AA	3913186	79/		2	Raccord, caoutchouc, tube aspirateur
21	D8NN-6N810-AA	3913198	79/		1	Tube, conduite d'air préépurateur
22	D8NN-9N878-AA	3913185	79/		1	Raccord coudé, caoutchouc connexion
23	383525-S36	3912679	79/		9	Bride, durite
24	D8NN-6N806-AA	3913200	79/		1	Ens. conduite, préparateur d'air
25	D8NN-6N808-AA	3913199	79/		4	Comporte la conduite plus: Joint, conduite, .50 x 13.40 (coupé pour pièces deux côtés 10.56)
26	385677-S	3910878	79/		14	Goujon fileté, 3/16 x .72
27	387184-S36	3905444	79/		1	Vis tête hex. et rondelle conique, 5/16-18 x .94
28	33770-S36	3910126	79/		1	Ecrou, bride hex. 5/16-18
29	D8NN-6N811-AB	3933459	79/		1	Ens. bride, conduite (.635/.702)
30	D8NN-9A680-AB	3913767	79/		1	Ens. préparateur air
-	EDNN-9K644-AA	3929883	79/		1	Ens. interrupteur - indicateur de colamage



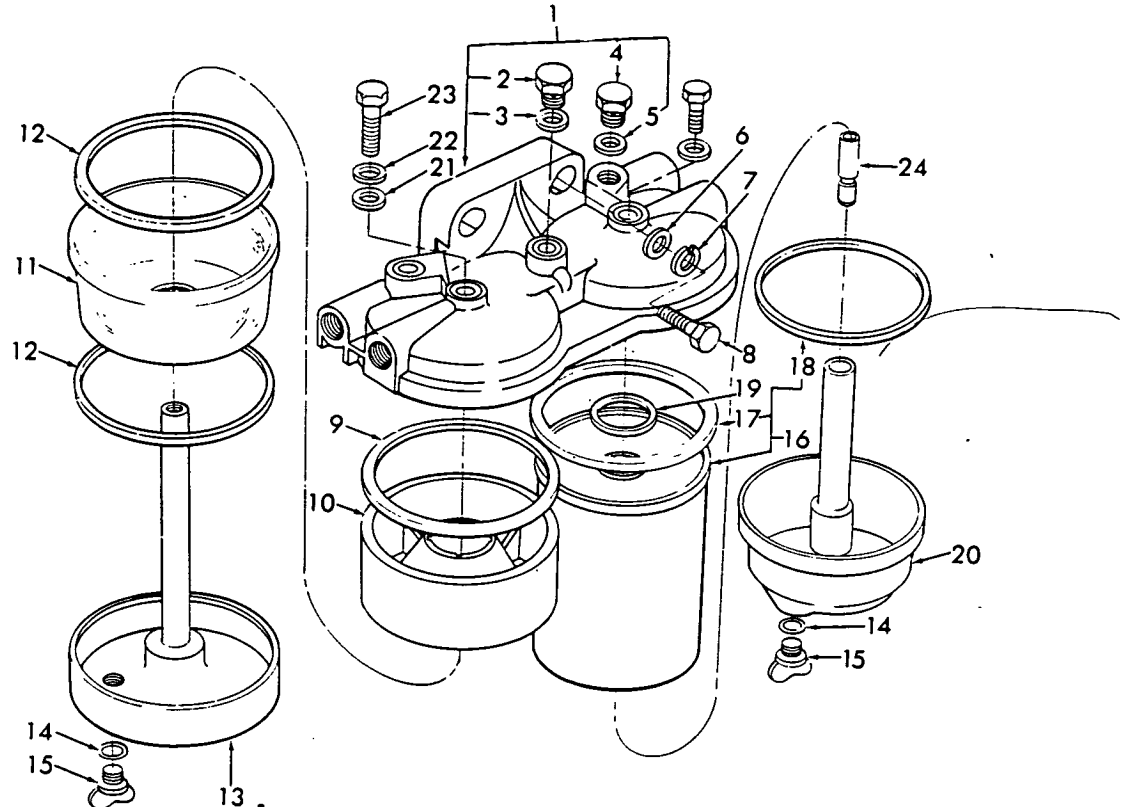


FIG. 984 ENS. SEDIMENTATEUR ET FILTRE DE CARBURANT - TW 10, 20, 30

FIG.	NO. DE PIECE	CODE FINIS	ANNEE	REMARQUES	QTE.	NOM DE PIECE
984	<b>ENSEMBLE SEDIMENTATEUR ET FILTRE DE CARBURANT - TW 10, 20, 30 - BSD 666, 666T, 666T1</b>					
1	D8NN-9N180-AA	3914031	79/		1	Ens. couvercle, filtre carburant Comporte le couvercle plus:
2	D1NN-9N086-A	1825365	79/		1	Bouchon, tête hex., 1/2-20 (purge couvercle)
3	D1NN-9N085-A	1825364	79/		1	Rondelle, bouchon purge filtre
4	D1NN-9N026-A	1825362	79/		1	Bouchon, tête hex., M10 (reniflard couvercle)
5	D1NN-9N025-A	1825361	79/		1	Rondelle, bouchon reniflard filtre
6	44728-S36	1821697	79/		2	Rondelle plate, 3/8
7	34807-S36	1821693	79/		2	Rondelle-frein 3/8
8	304796-S36	1821278	79/		2	Boulon, tête hex., 3/8-16 x 1.75 (filtre-bloc)
9	D8NN-9D325-BA	3914035	79/		1	Joint sup., bac sédim. filtre
10	D8NN-9N184-AA	3916922	79/		1	Ens. élément, sédim. filtre
11	D8NN-9162-BA	3913800	79/		1	Bac, sédim. filtre
12	D8NN-9D325-CA	3914036	79/		2	Joint, bac inf. sédim. filtre
13S	D9NN-9N044-AA	3919479	79/		1	Ens. cuvette
14	D1NN-9N083-A	1825363	79/		2	Rondelle, bouchon vidange filtre
15	D1NN-9K024-A	1825360	79/		2	Bouchon, vidange filtre
16	D8NN-9176-AA	3917626	79/		1	Filtre élément carburant
17	D8NN-9D325-BA	3914035	79/		1	Joint, sup. élém. filtre
18	D8NN-9D325-CA	3914036	79/		1	Joint, inf. élém. filtre
19	87034-S95	3900080	79/		1	Joint, couvercle filtre
20	C7NN-9162-B	1819233	79/		1	Ens. bac, filtre
21	87006-S92	1811884	79/		2	Joint, boulon central
22	D3NN-9F278-A	1833781	79/		2	Rondelle, boulon central
23	D3NN-9N090-A	1833780	79/		2	Boulon, tête hex., 1/4-20 x 2-1/8 (arrêt élém.)
24	D8NN-9N183-AA	3916923	79/		1	Goujon fileté, extension bac filtre

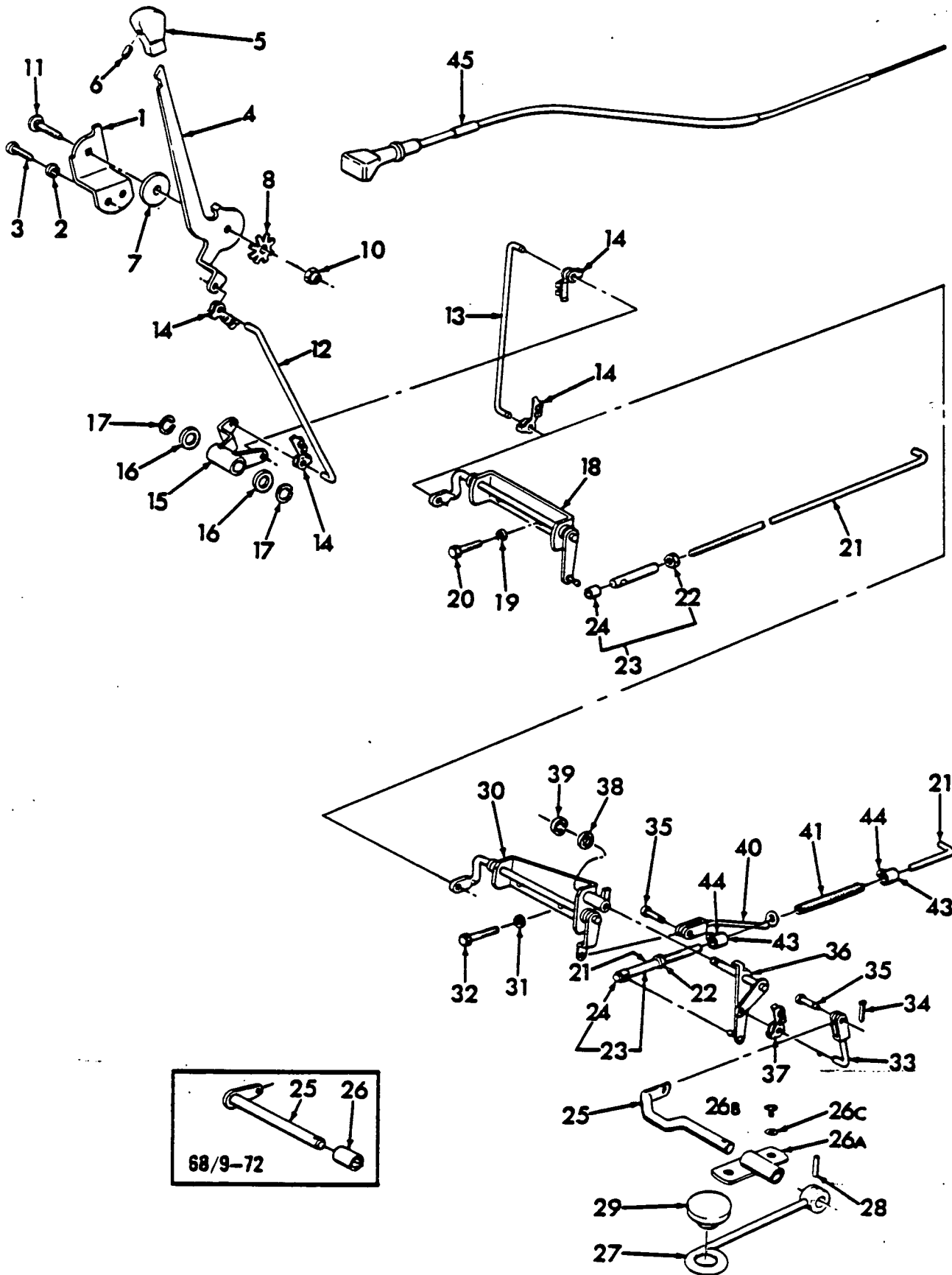


FIG. 9C1 - ENS. FILTRE A AIRE POUR SERVICE SEVERE



FIG.	NO. DE PIECE	CODE FINIS	ANNE	REMARQUES	QTE.	NOM DE PIECE
<b>9C1 COMMANDES D'ACCELERATION 68/7-76</b>						
1	C7NN-9N708-A	1820493	68/2-73	2 trous de fixation	1	Support, pivot du levier d'accélérateur
1 R	D2NN-9N708-A	1826415	3-73/	3 trous de fixation U.S.	1	
2	34807-S38	1821693	68/7-76		2	Rondelle-frein 3/8
3	304684-S38	1821205	68/7-76		2	Boulon tête six pans 3/8-16 x 1
4 R	C9NN-9A794-A	1821161	68/7-76	Remplace C7NN-9A794-B FTO-E	1	Levier d'accélération
5	C7NN-94044N21-A	1820835	68/7-76		1	Bouton du levier
6	301595-S13	1820651	68/7-76		1	Vis de blocage sans tête 1/4-20 x 3/4
7	E0NN-98746-AA	3932257	68/7-76		1	Disque de friction
8	390050-S	3945878	68/7-76		1	Rondelle, ressort de disque de friction
10	33799-S8	1823746	68/7-76		1	Ecrou six pans 3/8-16
11	302321-S38	3918002	68/7-76		1	Boulon tête six pans 3/8-16 x 1-1/4
12R	C7NN-9A722-B	1820495	68/7-76	FTO-E	1	Tige supérieure (longueur 10,12")
12	D5NN-9A722-E	3904714	10-75/7-76	9600 FTO-E*	1	
13 R	C7NN-9N749-A	1820500	68/7-76	U.S.	1	Tige inférieure (longueur 10,20")
14	C5NN-9825-A	1813595	68/7-76		5	Agrafe de tringlerie
15	C7NN-9N748-A	1820499	68/7-76		1	Ensemble pivot
	D5NN-9N748-A#	3904713	10-75/7-76	9600 FTO-E*	1	
	8M-9825	3410025	10-75/7-76	9600 FTO-E*	1	Agrafe
16	372839-S38	1819327	68/7-76		2	Rondelle plate 3/4
17	97476-S	1820836	68/7-76		2	Jonc d'arrêt 3/4 (de pivot à arbre)
18	C7NN-9N753-A#	1820501	68/7-76	Sans pédale d'accélérateur	1	Ensemble support et arbre
19	34808-S38	1821694	68/7-76		2	Rondelle-frein 7/16
20	304652-S38	1821196	68/7-76		2	Boulon tête six pans 7/16-14 x 1-3/4
21	C7NN-9A722-J	1820802	68/7-76	Remplace C7NN-9A722-A	1	Tige de commande d'accélérateur (longueur 29,8)
22	34081-S38	1823750	68/7-76		1	Ecrou six pans 1/4-28
23	C5NN-9740-A	1811646	68/7-76		1	Ensemble raccord, tige
24	B9NN-9A791-A	1806377	68/7-76		1	Comporte le raccord plus: Agrafe de raccord
<b>PEDALE D'ACCELERATEUR</b>						
	CHPN-9701-A†		68/7-76	No se reparer Ordre Composants	1	Ensemble pédale d'accélérateur
25	C7NN-9C715-A	1820494	68/9-72		1	Comporte:
25R	D2NN-9C716-A	1826275	10-72/7-76	FTO-E	1	Ensemble arbre
25	D5NN-9C716-A	3904715	10-75/7-76	9600 FTO-E*	1	Ensemble arbre
26	C7NN-9N778-A	1820507	68/9-72	.75 ID x .92 ID x 1.12	1	Ensemble arbre
26A	D2NN-9N716-A	1826276	10-72/7-76		1	Entretoise, arbre de commande
26B	304688-S38	1821209	10-72/7-76		1	Ensemble support de la pédale
26C	34809-S38	1821695	10-72/7-76		2	Boulon six pans 1/2-13 x 1
27R	C7NN-9735-C	1820496	68/7-76	U.S.	2	Rondelle-frein 1/2
28	353647-S	1820809	68/7-76		1	Ensemble pédale
29	C5NN-9767-B	1812521	68/7-76		1	Axe rouleau 1/4-1-1/4 (de pédale à arbre)
30R	C7NN-9N753-C	1820502	68/7-76	Remplace C7NN-9N753-B U.S.	1	Tampon de pédale (caoutchouc)
31	34808-S38	1821694	68/7-76		1	Ensemble support et arbre
32	304652-S38	1821196	68/7-76		2	Rondelle frein 7/16
33	C7NN-9N776-A	1820505	68/7-76		2	Boulon tête six pans 7/16-14 x .75 (support)
33	D5NN-9N776-A	3904716	10-75/7-76	9600 FTO-E*	1	Ensemble tige et étrier
34	72003-S8	1454228	68/7-76		2	Goupille fendue 1/16 x 1/2
35	76114-S8	1816656	68/7-76		2	Axe d'étrier 1/4 x .531
36	C7NN-9N771-A	1820503	68/7-76		1	Ensemble arbre, pivot
36	D5NN-9N771-A	3948359	10-75/7-76	9600 FTO-E*	1	
37	1M-9825	1820931	68/7-76		1	Agrafe, étrier de bout de tige
38	44726-S38	1821697	68/7-76		1	Rondelle plate 3/8
39	97468-S	1820629	68/7-76		1	Bague de retenue 3/8 (arbre)
40R	C7NN-9N777-A	1820506	68/7-76	FTO-E	1	Ensemble tige inférieur
40	D5NN-9N777-A	3905777	10-75/7-76	9600 FTO-E*	1	
41	C7NN-9737-C	1820497	68/7-76		1	Ressort de rappel de pédale
42	44720-S38	3907790	68/7-76		1	Rondelle plate 1/4
43S	372118-S2	1820816	68/7-76		2	Agrafe de ressort
44	42360-S38	1820576	68/7-76		2	Vis No 10-16 x .38 (agrafe)
45	C5NN-9C331-G	1815936	68/7-76	Remplace C7NN-9C331-A	1	Ensemble de commande, coupure du carburant (longueur 58-1/4")
	D4NN-9A760-A	3901879	10-75/7-76	9600 FTO-E*	1	
*N'est plus disponible en service						
†Si utilisé avant 10-72, remplacer D2NN-9C716-A par C7NN-9C715-A.						
*Avec commande de suralimentation						

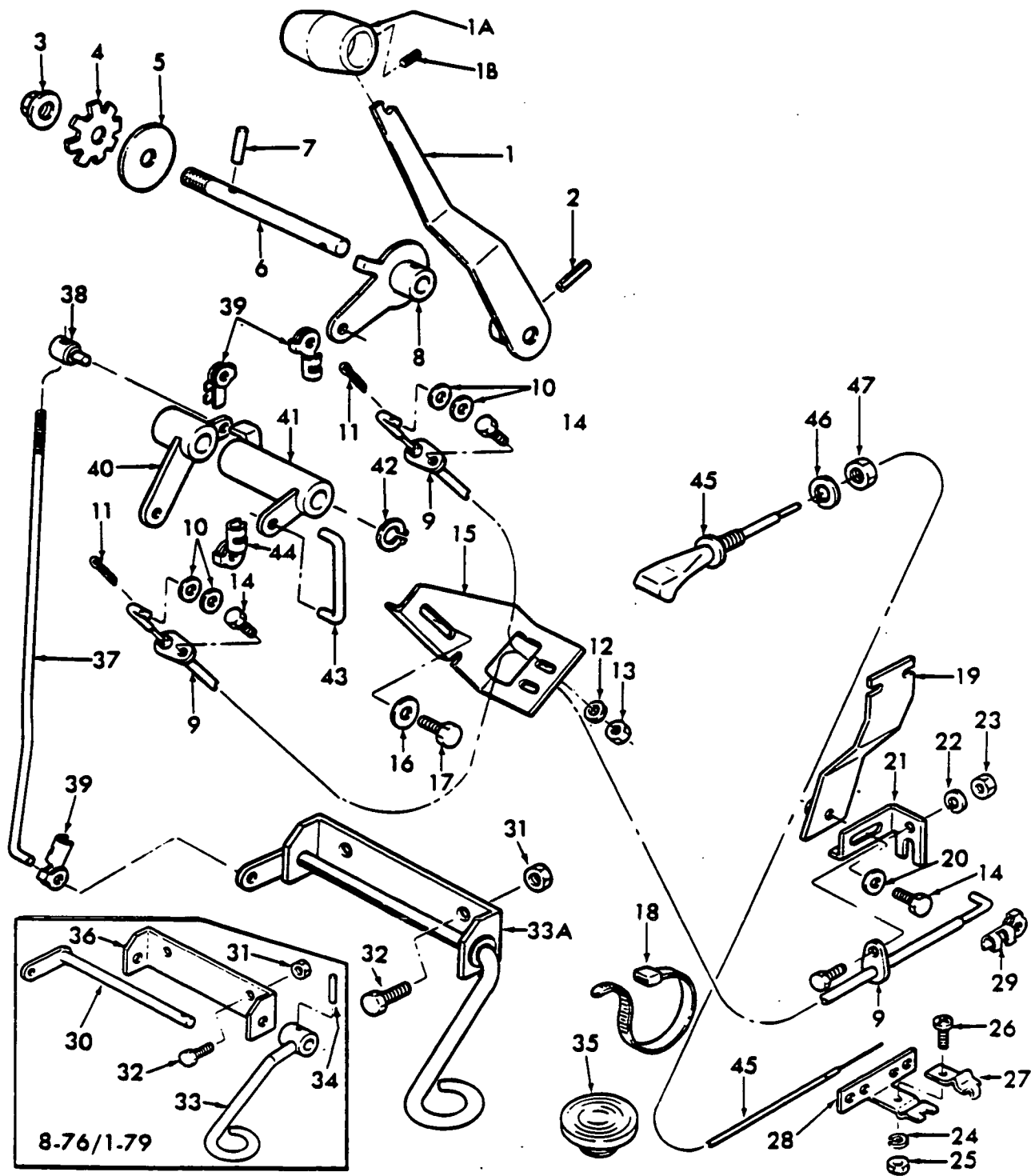


FIG. 9C2 - COMMANDE D'ACCELERATION - 8700 - 9700 - TW 10, 20, 30





# CATALOGUE DE PIÈCES

FIG.	NO. DE PIÈCE	CODE FINIS	ANNE	REMARQUES	QTE.	NOM DE PIÈCE
<b>9C2 COMMANDE D'ACCELERATION - 8700-9700 - TW-10, 20, 30</b>						
1	D6NN-9A776-C	3910818	8-76/78		1	Ens. levier et bouton - commande de papillon
1	D8NN-9A776-AA	3916678	79/		1	Ens. levier - commande de papillon
1A	D8NN-L892-DA	3916679	79/		1	Bouton, levier de commande des gaz
1B	301595-S13	1820651	79/		1	Vis 1/4-20 x .62 (bouton au levier) sans tête jeu
2	305087-S2	3913778	8-76/	FTO-E	1	Axe rouleau 7/32 x 13/16
3 S	33773-S2	3954776	8-76/		1	Ecrou six pans 1/2 x 13
4	D5NN-9B747-A	3902973	8-76/		1	Rondelle, disque de friction
5	E0NN-9B746-BA	3924272	8-76/		1	Disque
6	D6NN-9A861-A	3910819	8-76/		1	Arbre du levier
7	305087-S2	3913778	8-76/		1	Axe 7/32 x 13/16 ressort
8	D5NN-9N825-F	3908333	8-76/		1	Ens. de commande
9	D6NN-9C800-B	3908777	8-76/79	Avec accélérateur au pied	1	Ens. câble
9	D9NN-9C800-AA	3924104	80/2-84	Avec accélérateur au pied	1	Ens. câble - commande de papillon
9	E1NN-9C799-BA	3937075	3-84/		1	Ensemble câble
-	73860-S36	3918431	80/		1	Chape - 1/4-5/8
-	72033-S36	3415768	80/		1	Agrafe - 1/16 x 1
9	D6NN-9C800-F	3908400	8-76/	Sans accélérateur au pied	1	
10	44718-S43	1808284	8-76/	Sans accélérateur au pied	2	Rondelle plate 1/4
11	72008-S	1815887	8-76/		1	Goupille fendue 1/16 x 5/8
12	34805-S36	1823231	8-76/		1	Rondelle frein 1/4-20
14	304624-S36	1821499	8-76/		AR	Boulon six pans 1/4-20 x 1/2
15R	95873-S	3933060	8-76/	Sans accélérateur au pied FTO-E	1	Support de câble
15	D5NN-9N826-D	3907862	8-76/	Avec accélérateur au pied	1	
16	44728-S36	1821697	8-76/	Sans accélérateur au pied	1	Rondelle plate 3/8
17	304650-S36	1821827	8-76/	Sans accélérateur au pied	1	Boulon six pans 3/8-16 x 3/4
18S	D3NN-14N040-A	3900825	8-76/		1	Bande réglable 7,75"
19	D6NN-9N827-D	3908822	8-76/78	9700 (Français)	1	Ens. support de câble
19	D5NN-9N827-B	3902985	8-76/	Avec accélérateur à main et au pied	1	
19S	D8NN-9764-AD	3947045	79/	TW-10, 20, 30	1	Ens. support de câble
20	44720-S36	3907790	8-76/		1	Rondelle plate 1/4
21	D5NN-9A866-C	3907872	8-76/78	8700-9700	1	Support de câble
21	D8NN-9A866-AB	3913781	79/	TW-10, 20, 30	1	
22	34805-S36	1823231	8-76/		1	Rondelle-frein 1/4
23	33920-S36	1822614	8-76/		1	Ecrou six pans 1/4-20
24	34802-S36	1824177	8-76/		1	Rondelle-frein No. 8
25	34052-S36	1823748	8-76/		1	Ecrou six pans No. 8-32
26	31061-S36	1823653	8-76/		1	Vis tête cruciforme No. 8-32 x .50
27	88A-9792-292	1806381	8-76/		1	Collier, douille de câble
28	C5NN-9A760-D	1813788	8-76/		1	Support, câble de coupure de carburant
28	D6NN-9N656-A	3908823	8-76/78	Avec suralimentation 87/9700	1	
29	C5NN-9825-A	1813595	8-76/		1	Agrafe, étrier de bout de tige
<b>ACCELERATEUR AU PIED</b>						
30	D5NN-9A774-D	3907874	8-76/1-79		1	Ens. levier coudé
31	382802-S7	1829444	8-76/		1	Ecrou six pans 3/8-16
32	304684-S36	1821205	8-76/		1	Boulon six pans 3/8-16 x 1.00
33	D5NN-9735-C	3907873	8-76/1-79		1	Ens. pédale
33A	D8NN-9735-AA	3916877	2-79/		1	
34	305061-S2	1821711	8-76/1-79		1	Axe rouleau 1/8-13/16
35	C5NN-9767-B	1812521	8-76/		1	Tampon de pédale
36	D5NN-9A775-A	3907149	8-76/1-79		1	Support de levier coudé
37	D9NN-9N766-AA	3919415	8-76/		1	Tige de réglage de pédale
38	D6NN-9A704-A	3909410	8-76/		1	Comporte le tige plus:
39	C5NN-9825-A	1813595	8-76/		1	Tourillon, levier coudé
40	D5NN-9B800-C	3907864	8-76/		3	Agrafe de tige
41	D5NN-9A774-A	3902976	8-76/		1	Ens. levier coudé gauche
42	97519-S36	1851064	8-76/		1	Ens. levier coudé droit
43S	D9NN-9A722-AA	3924277	8-76/		1	Jonc d'arrêt extérieur
44S	D9NN-9825-AA	3924278	8-76/		1	Tige de commande d'accélération
45	D6NN-9C331-J	3909427	8-76/	Allemagne	1	Agrafe d'étrier de bout de tige
45S	E5NN-9C331-DA	3954768	8-76/	Sauf Allemagne	1	Ens. commande, coupure du carburant
46	351452-S36	1824181	8-76/		1	Rodelle-frein 1/2
47	33943-S36	1822462	8-76/		1	Ecrou six pans 1/2-20

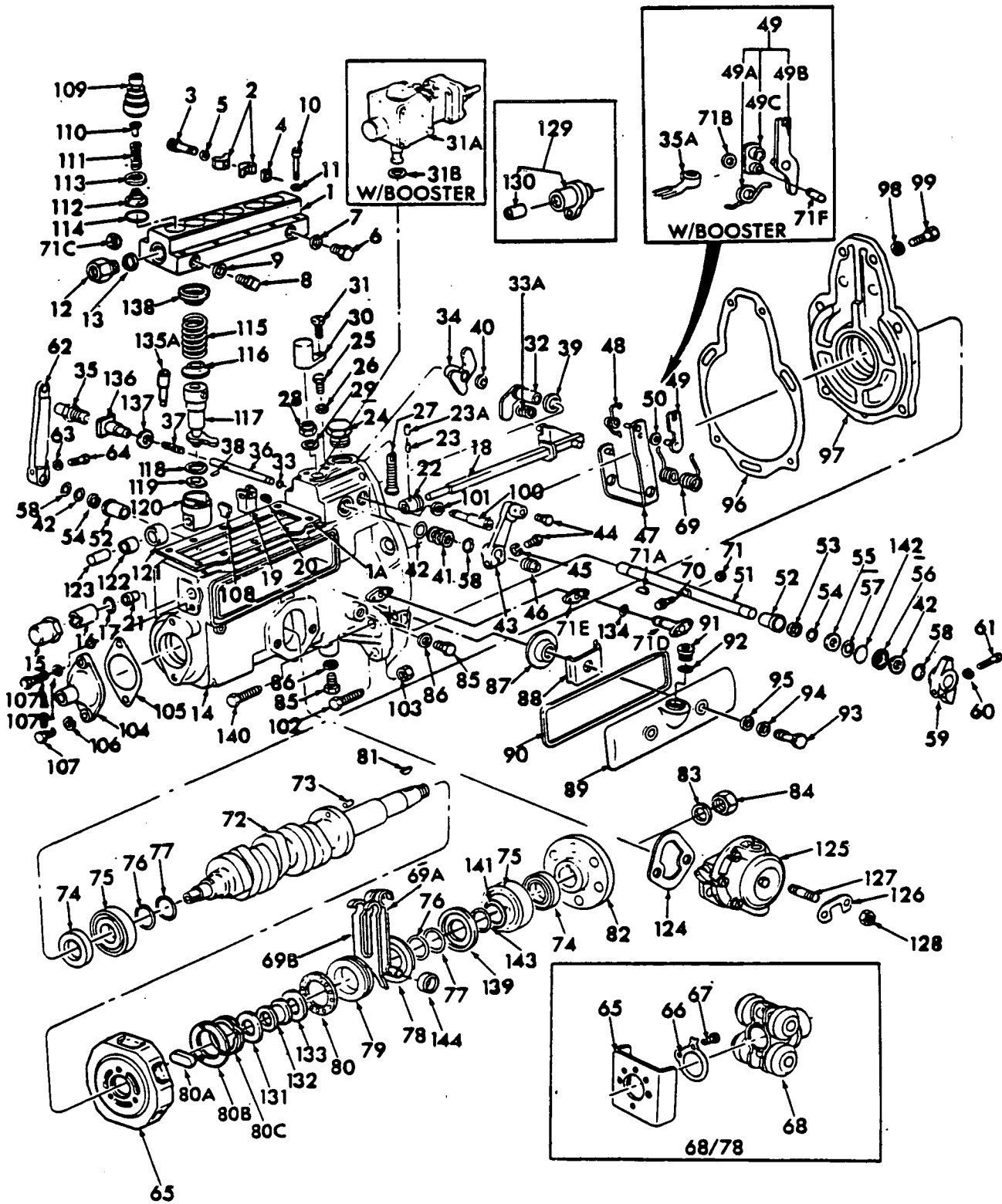


FIG. 9D1 - POMPE D'INJECTION DE CARBURANT - DIESEL



FIG.	NO. DE PIECE	CODE FINIS	ANNE	REMARQUES	QTE.	NOM DE PIECE
<b>901 POMPE D'INJECTION DE CARBURANT</b>						
	D7NN-9A543-N	3912067	68/78	8000/8700 (FTO-E)	1	Ens. pompe, injection de carburant - sans suralimentation
	D7NN-9A543-NR		68/78	8000/8700 (U.S.)	1	
	D7NN-9A543-L	3912066	68/78	9000/9700	1	
	D5NN-9A543-B	3903676	9-75/7-76	9000 (FTO-E)	1	Ens. pompe, injection de carburant - avec suralimentation
	D7NN-9A543-A	3912058	8-76/78	9700 (FTO-E)	1	Ens. pompe, injection de carburant - sans suralimentation
S	D8NN-9A543-UF	3944957	79/	TW-10 (FTO-E)	1	
	D8NN-9A543-UCR		79/	TW-10 (U.S.)	1	Ens. pompe, injection de carburant - avec suralimentation
	D8NN-9A543-VF	3944960	79/	TW-20 (FTO-E)	1	
S	D8NN-9A543-VBR		79/	TW-20 (U.S.)	1	
	D8NN-9A543-YF	3944957	79/	TW-20 (FTO-E)	1	Ens. pompe, injection de carburant - avec suralimentation
	D8NN-9A543-XB	3918019	79/	TW-30 (FTO-E)	1	
	D8NN-9A543-XBR		79/	TW-30 (U.S.)	1	avec suralimentation
	D8NN-9A543-AA B	3918021	79/	TW-30 (FTO-E)	1	
	D8NN-9A543-AMB	3919779	10-79/	1164 (FTO-E)	1	sans suralimentation
	Copposé de:					
1	C7NN-9C567-A	1819251	68/78	8000/9000	1	Corps - pompe
1	D8NN-8C567-AA	3918540	79/1-84	TW-10,20,30	1	Corps - pompe
1	E2NN-9C567-AA	3944977	2-84/	TW-10,20,30	1	Corps - pompe
1	D6NN-9N839-B	3910811	68/		1	Joint-Corps
2	D3NN-9D510-A	1846100	68/		6	Collier, retenue de soupape de alimentation
3	D3NN-9D571-A	3902285	68/		3	Vis. collier de soupape d'alimentation
4	D3NN-9B611-A	1846075	68/		3	Ecroû No. 10-24 cuadrée - collier soupape
5	C0NN-9E574-A	1811470	68/		3	
6	380266-S	3907829	68/78	8000/9000	2	Rondelle palier de soupape d'alimentation
6	C0NN-9C541-A	1749751	79/	TW-10, 20, 30	2	Vis - reniflard
7	380428-S	1821105	68/		2	Vis - reniflard
8	D3NN-9N679-A	1846081	68/78	8000/9000	1	Rondelle plate - 5/16 (Corp de pompe)
9	380428-S	1821105	68/78	8000/9000	1	Vis - corp de pompe
10	D3NN-9D571-A	1846242	68/		1	Rondelle - 5/16 plate (corp de pompe)
11	C0NN-9E574-A	1811470	68/		10	Vis - No. 10-24 x 1.25 (corp to boîtier)
12	380417-S43	1810840	68/		10	Rondelle No. 10
					1	Adaptateur d'admission - 1/2 - 20
13	D3NN-9D537-A	1846101	68/		1	Rondelle - pompe de admission
14	D6NN-9C572-D		68/78	8000-8700-9000-9700	1	Ens. boîtier - pompe - avec suralimentation
14 R	D8NN-9C572-EA	3916884	79/1-81	TW-10, 20, 30, FTO-E	1	
14 R	E2NN-9C572-AA	3923699	2-84/	TW-10, 20, 30, FTO-E	1	Ens. boîtier - pompe - avec suralimentation
14 R	D8NN-9C572-FA	3924092	79/1-81	TW-20, 30, FTO-E	1	Ens. boîtier - pompe - avec suralimentation
14 R	E2NN-9C572-BA		2-84/	TW-20, 30, FTO-E	1	Ens. boîtier - pompe - avec suralimentation
15	D3NN-9C597-A	1845594	68/		1	Couvercle - Tige commande de pompe
16	D3NN-9N673-A	1845595	68/		1	
17	D3NN-9357-A	1845592	68/		1	Retenue - Tige commande de pompe
18	C3NN-9C593-A	1815871	68/1-74	8000/9000	1	Rondelle - couvercle pompe de carburant
18	D3NN-9C593-B	1846072	2-74/	8000/9000	1	Tige de commande - pompe
					1	Tige de commande - pompe
18	D8NN-9P756-AA	3918514	79/	TW-20, 30	1	Tige de commande - pompe - avec suralimentation
19	C0NN-9C599-A	1750102	68/78	8000/9000	6	Fourchette de commande - pompe du plongeur
19	D4NN-9C599-A	3901289	79/	TW-10, 20, 30	6	Fourchette de commande - pompe du plongeur
20	C0NN-9D500-A	1749366	68/		6	Vis - courchette de commande du plongeur
21	D3NN-9C595-A	1846074	68/		1	Coussinet - Tige de commande de pompe
22	C0NN-9C595-C	1750091	68/		1	Coussinet - Tige de commande de pompe
23	353753-S	1762315	68/		1	Axe - coussinet tige de commande
23A	D2NN-9E581-A	1846107	68/		1	Bague - tige commande pompe



FIG.	NO. DE PIECE	CODE FINIS	ANNE	REMARQUES	QTE.	NOM DE PIECE
<b>901 POMPE D'INJECTION DE CARBURANT</b>						
24	02NN-9M639-A	1846077	68/5-77	8000/9000	1	Bouchon - remplissage pompe - sans suralimentation
24	06NN-9M639-A	3910808	6-77/78	8700/9700	1	
24	115479-ES7	3901302	75/78	9000	1	Bouchon - remplissage pompe - avec suralimentation
25	54652-S38	3907108	68/78	8000-9000	1	Vis Hex. No. 10-24 x .50
26	C0NN-9E574-A	1811470	68/78	8000/9000	1	Rondelle - obturation
27	CSNE-9C542-A	1810817	68/5-77	8000/9000	1	Vis - Butée pompe - sans suralimentation
27	06NN-9C542-A	3910802	79/	TW-10,20,30	1	
27			6-77/78	8700/9700	1	
28	33798-S38	1822812	68/78	8000/9000	1	Ecrois Hex. 5/16-24 - sans suralimentation
28	08NN-9P829-AA	3918491	79/	TW-10,20,30	1	
29	07NN-9M864-A	3910818	68/78	8000/9000	1	Rondelle - vis de butée - sans suralimentation
29	08NN-9M846-A	3918489	79/	TW-10,20,30	1	
-	06NN-9P827-A	3910807	68/		1	Joint Rondelle - vis de butée - Sans suralimentation
30	C9NN-9M562-A	1821742	68/78	8000/9000	1	Couvercle butée de carburant mix. - sans suralimen.
30	09NN-9M562-AA	3918011	79/	TW-10,20,30	1	
-	09NN-9M885-AA	3918012	79/	TW-10,20,30	1	Ressort - couvercle butée de carburant mix. - sans suralimentation
31	C9NN-9M596-A	1821743	68/		1	Vis - couvercle butée de carburant mix. - sans suralimentation
31A	05NN-9P698-A	3907341	75/78	9000 (FTO-E)	1	Ent. suralimentation - pompe d'injection
31A	08NN-9P698-AA	3918518	79/	TW-20,30 (FTO-E)	1	
31A	E2NN-9P698-AA	3944987	79/	avec 08NN-9A543-AAF Avec 09NN-9A543-YF	1	
-	04NN-9M689-A	3905320	75/	9000 (FTO-E)	1	(Détailleurs non déclencher)
318	87008-S92	3416159	75/	(FTO-E)	1	Goujon - Fixation commande suralimentation
32	CSNE-9D503-A	1810808	68/78	8000-9000	1	Joint - pompe suralimentation
32	04NN-9D503-A	3901291	75/78	9000 (FTO-E)	1	Ent. arbre - pompe butée - sans suralimentation
32	08NN-9D503-AA	3918521	79/	TW10,20,30	1	Ent. arbre - pompe butée - avec suralimentation
32	08NN-9D503-BA	3918522	79/	TW20,30 (FTO-E)	1	Ent. arbre - pompe butée - sans suralimentation
33	87000-S92	1811658	68/78	8000-9000	1	Ent. arbre - pompe butée - avec suralimentation
33	08NN-9E581-AA	3918493	79/	TW10,20,30	1	Joint torique - arbre commande d'arrêt
33A	Z701E-9L556-A	1409563	75/78	8000-9000 (FTO-E)	1	Joint Cadran - arbre commande d'arrêt
34	C0NN-9D501-A	1811459	68/78	8000-9000	1	Ressort - Retour d'arbre de arrêt - avec suralimen.
34	05NN-9D501-A	3907714	75/78	9000 (FTO-E)	1	Ent. Levier - arrêt pompe - sans suralimentation
34	08NN-9M891-AA	3918524	79/	TW-10,20,30	1	avec suralimentation
34	08NN-9M891-BA	3918525	79/	TW-20,30 (FTO-E)	1	avec suralimentation
35	C0NN-9C590-A	1750076	68/78	8000-9000	1	Palier, arbre d'excis pompe
35	08NN-9M901-AA	3918534	79/	TW-10,20,30	1	Bouchon, arbre d'excis pompe
35A	04NN-9C534-B	3901279	75/78	9000 (FTO-E)	1	Levier, commande d'rouléss - avec suralimentation
-	07NN-9M844-A	3910814	75/78	9000 (FTO-E)	1	Vis, levier d'rouléss - avec suralimentation
36	C3NN-9C589-A	1810828	68/1-84		1	Arbre d'excis pompe - sans suralimentation
36	E3NN-9C589-BA	3944983	2-84/		1	Arbre d'excis pompe - avec suralimentation
36	Z701E-9C589-A	1772516	75/	(FTO-E)	1	Arbre d'excis pompe - avec suralimentation
37	06NN-9C591-A	3910805	68/		1	Ressort - excis pompe - sans suralimentation
37			79/	TW-20,30 (FTO-E)	1	Ressort - excis pompe - avec suralimentation
37	C5NN-9C591-A	1814481	75/78	9000 (FTO-E)	1	Ressort - excis pompe - avec suralimentation
38	305026-S8	1810692	68/		1	Axe rouléss - 3/32 x 1/2 (arbre d'excis)
39	C3NN-9F599-A	1811473	68/78	8000-9000	3	Rondelle, de butée de l'arbre d'arrêt
39	08NN-9D529-CA	3918532	79/	TW-10,20,30	1	Rondelle, de butée de l'arbre d'arrêt
40	C0NN-9D526-A	1749822	68/		2	Joint, arbre d'excis
41	CSNE-9H514-A	1810810	68/		AR	Cale arbre d'excis pompe (.004)
41	CSNE-9H514-B	1810811	68/		AR	Cale arbre d'excis pompe (.008)
-	08NN-9D529-BA	3918533	79/	TW-10,20,30	5	Rondelle arbre d'excis pompe
42	87008-S92	3416159	68/		2	Bague arbre d'excis pompe



FIG.	NO. DE PIECE	CODE FINIS	ANNE	REMARQUES	QTE.	NOM DE PIECE
<b>901 POMPE D'INJECTION DE CARBURANT - (SANS SURALIMENTATION)</b>						
43	D8NN-9D501-AA	3912534	68/	8000-9000	1	Levier, arbre commande pompe - sans suralimen.
43	D8NN-9D501-BA	3916413	75/78	8000-9000 (FTO-E)	1	Levier, arbre commande pompe - avec suralimen.
43	D8NN-9D501-GA	3918523	79/	TW-10, 20, 30	1	Levier, arbre commande pompe
44	54676-S2	1758598	68/		2	Vis hex. No. 10-24 x 5/8
45	34803-S36	1823230	68/		1	Rondelle frein - No. 10
46	C3NN-9E571-A	1811469	68/		1	Enveloppe, arbre d'excès pompe
47	C0NN-9C548-C	1811460	68/		1	Ens. levier, garniture pompe - sans suralimentation
48	C0NN-9C549-B	1811461	68/		1	Ressort, articulation pompe - sans suralimentation
49	C0NN-9E566-A	1811466	68/		1	Ens. articulation, levier oscillante de pompe sans suralimentation
49	D6NN-9C548-A	3910418	75/78	9000 (FTO-E)	1	Ens. levier, garniture pompe - avec suralimentation
49	D8NN-9C548-AA	3918528	79/	TW-10, 30 (FTO-E)	1	Ens. levier, garniture pompe - avec suralimentation
49A	D4NN-9C549-A	3901281	75/78	9000 (FTO-E)	1	Composé de:
49A	Non répare	-	79/	TW-20, 30 (FTO-E)	1	Ressort, articulation pompe - avec suralimentation
49B	D4NN-9M559-A	3901299	75/78	9000 (FTO-E)	1	Ressort, articulation pompe - avec suralimentation
49B	D8NN-9E556-BA	3918529	79/	TW-20, 30 (FTO-E)	1	Ens. articulation, supérieure - avec suralimentation
49C	D4NN-9M558-A	3901298	75/78	9000 (FTO-E)	1	Ens. articulation, supérieure - avec suralimentation
49C	D8NN-9N897-AA	3918530	79/	TW-20, 30 (FTO-E)	1	Ens. articulation, inférieure - avec suralimentation
50	C0NN-9D570-B	1749873	68/		1	Ens. articulation, inférieure - avec suralimentation
51	C5NE-9C570-A	1810824	68/78	8000-9000	1	Cale, levier oscillante pompe - sans suralimentation
51	D4NN-9C570-A	3901284	75/78	9000 (FTO-E)	1	Arbre, commande pompe - sans suralimentation
51	D8NN-9C570-AA	3918531	79/	TW-10, 20, 30	1	Arbre, commande pompe - avec suralimentation
52	D2NN-9C598-A	1846109	68/77	8000-9000	1	Arbre, commande pompe
52	D7NN-9C598-A	3912069	78/		2	Palier, arbre commande pompe
53	358675-S2	3416867	68/		2	Palier, arbre commande pompe
54	C0NN-9E581-A	1779874	68/		2	Joint, arbre de commande pompe
55	87008-S92	3416159	68/		2	Joint, arbre de commande pompe
56	112258-ES	1767558	75/78	9000 (FTO-E)	2	Joint torique, arbre de commande pompe
57	378296-S	1811680	68/		4	Rondelle, arbre de commande pompe - avec suralim.
58	D3NN-9N678-A	1846080	68/		1	Rondelle, arbre de commande pompe - avec suralim.
58	374866-S2	3901315	75/78	9000 (FTO-E)	1	Cale, arbre de commande pompe
59 Y	E780-CL-9	1800303	68/1-84		1	Joint, arbre de commande pompe
Y			79/1-84	TW-20, 30 (FTO-E)	1	Joint, arbre de commande pompe avec suralimen.
59 S	E2NN-9C563-AA	3944979	2-84/		1	Secteur, d'arrêt pompe - sans suralimentation
59	2701E-9C563	1767541	75/78	9000 (FTO-E)	1	Secteur, d'arrêt pompe - avec suralimentation
60	34803-S36	1823230	68/		1	Secteur, d'arrêt pompe
61	54712-S36	1822622	68/		1	Rondelle frein No. 10
62	C7NN-9C534-A	1817686	68/76		1	Vis Hex. No. 10-24 x 7/8
62	D6NN-9C534-C	3910412	8-76/		1	Vis Hex. No. 10-24 x 7/8
62	D6NN-9C534-B	3908794	75/78	TW-20, 30 (FTO-E)	1	Levier, commande pompe - sans suralimentation
63	34803-S36	1823230	68/	9000 (FTO-E)	1	Levier, commande pompe - sans suralimentation
64	54712-S2	1822622	68/		1	Levier, commande pompe - avec suralimentation
65	E1ADDN-9C537	1749727	68/78	8000-9000	1	Levier, commande pompe - avec suralimentation
65	D8NN-9N888-AA	3924101	79/	TW-10, 20, 30, BSD 666, 666T, 666T1	1	Rondelle frein No. 10
66	E1ADDN-9C554	1749815	68/78	8000-9000	2	Vis Hex. No. 10-24 x 7/8
67	112905-ES	1759338	68/78	8000-9000	4	Levier, commande pompe - sans suralimentation
68	E715-CL-9	1727865	68/78	8000-9000	1	Levier, commande pompe - avec suralimentation
68	D8NN-9D517-BA	3918505	79/3-82	TW-10, 20, 30, BSD 666, 666T, 666T1	6	Rondelle frein No. 10
			4-82/		8	Vis hex. No. 10-24 x 7/8 (levier à arbre commande pompe)
					1	Plaque, dégagement pompe
					1	Ens. Cage et plaque, dégagement pompe
					2	Rondelle, croille plaque reverse pompe
					4	Vis hex. No. 10-24 x 3.75
					1	Ens. contrepoids, régulateur pompe
					6	Contrepoids - régulateur pompe
					8	Contrepoids - régulateur pompe



FIG.	NO. DE PIECE	CODE FINIS	ANNE	REMARQUES	QTE.	NOM DE PIECE
901	<b>POMPE D'INJECTION DE CARBURANT</b>					
69	C5NE-9C555-B	1810819	68/78	8000-9000	1	Ressort, régulateur pompe - sans suralimentation
69	D8NN-9C555-CA	3917649	79/	TW-20, 30	1	Ressort, régulateur pompe
69A	2701E-9C555-B	1793882	79/	TW-10	1	Ressort, régulateur pompe
			75/78	9000 (FTO-E)	1	Ressort, régulateur pompe supérieure avec suralimentation
69B	2701E-9K522-B	1793876	75/78	9000 (FTO-E)	1	Ressort, régulateur pompe inférieure avec suralimentation
70	C0NN-9E580-A	1749948	68/78	8000-9000	1	Axe, ressort régulateur pompe - sans suralimentation
			79/	TW10,20,30	1	Axe, ressort régulateur pompe
71	C0NN-9E582-A	1780023	68/78	8000-9000	1	Ecrou - ressort régulateur pompe d'axe - sans suralimentation
			79/	TW10,20,30	1	Ecrou - ressort régulateur pompe d'axe
71A	115013-ES	3901301	75/78	9000 (FTO-E)	1	Clavette - Arbre to Articulation - avec suralim.
71B	D4NN-9F599-A	3901296	75/78	9000 (FTO-E)	2	Rondelle - butée - avec suralimentation
71C	34441-ES7/8A	1813358	75/78	9000 (FTO-E)	1	Ecrou 1/4-28 automatique - avec suralimentation
71D	D6NN-9K533-A	3910411	75/	9000 (FTO-E)	1	Ens. pivot - avec suralimentation
-	D7NN-9N843-A	3910813	75/	9000 (FTO-E)	2	Vis - axe d'pivot - avec suralimentation
71E	D6NN-9N840-A	3910812	75/78	9000 (FTO-E)	1	Joint - axe d'pivot - avec suralimentation
71E	D8NN-9N896-AA	3918487	79/	TW-20, 30	1	Joint - axe d'pivot - avec suralimentation
71F	D6NN-9C544-A	3910417	75/78	9000 (FTO-E)	1	Axe, levier oscillante pompe - avec suralimentation
71F	D8NN-9C544-AA	3918520	79/	TW-20, 30 (FTO-E)	1	Axe, levier oscillante pompe - avec suralimentation
72	C7NN-9C566-A	1815942	68/78	8000-9000	1	Ens. arbre à cames, pompe
72	D8NN-9C566-CA	3918500	79/1-84	TW10,20,30	1	Ens. arbre à cames, pompe
72	E2NN-9C566-AA	3944978	2-84/	TW-10,20,30	1	Ens. arbre à cames, pompe
73	C0NN-9E569-A	1749872	68/78	8000-9000	1	Goujon, arbre à cames pompe
73	D8NN-9N890-AA	3918501	79/	TW-10, 20, 30	3	Goujon, arbre à cames
74	E1ADDN-993207	1714566	68/78	8000-9000	2	Bague d'huile, arbre à cames
74	D8NN-9N895-AA	3918496	79/	TW-10, 20, 30	2	Bague d'huile, arbre à cames
75	E1ADDN-993203	1714562	68/78	8000-9000	2	Palier, arbre à cames
75	D8NN-9E592-AA	3918495	79/	TW-10,20,30	2	Palier, arbre à cames
76	E1ADDN-993202-A	1714558	68/78	8000-9000	AR	Cale, flotteur d'extrémité arbre à cames (.004)
76	D8NN-9E591-BA	3918498	79/	TW-10, 20, 30	2	Cale, flotteur d'extrémité arbre à cames (.004)
77	E1ADDN-993202-B	1714561	68/78	8000-9000	AR	Cale, flotteur d'extrémité arbre à cames (.008)
77	D8NN-9E591-AA	3918497	79/	TW-10,20,30	2	Cale, flotteur d'extrémité arbre à cames (.008)
78	C0NN-9E573-A	1749897	68/78	8000-9000	1	Rondelle, splash - sans suralimentation
78	D4NN-9E573-A	3901295	75/78	9000 (FTO-E)	1	Rondelle, splash - avec suralimentation
79	C0NN-9C550-A	1749801	68/78	8000-9000	1	Appui, butée pompe
79	D8NN-9C550-AA	3918516	79/	TW10,20,30	1	Appui, butée pompe
80	C0NN-9C553-A	1749806	68/78	8000-9000	1	Palier, butée pompe - sans suralimentation
80	D4NN-9C553-A	3901277	75/78	9000 (FTO-E)	1	Palier, butée pompe - avec suralimentation
80	D8NN-9C553-AA	3918512	79/	TW10,20,30	1	Palier, butée pompe
80	D8NN-9N905-AA	3924102	79/1-84		1	Appui, arbre à cames plaque
80	E2NN-9N905-AA	3944982	2-84/		1	Appui, arbre à cames plaque
80B	D8NN-9N906-AA	3918503	79/		1	Plaque - retenue
80C	D8NN-9N907-AA	3918504	79/		1	Joint - frein
81	74145-S	1412030	68/		1	Clavette Woodruff (arbre à cames)
82	C5NE-9F591-A	1806268	68/78	8000-9000	1	Adaptateur - engranage de commande
82	D8NN-9F591-AA	3918486	79/	TW10,20,30	1	Adaptateur - engranage de commande
83	34809-S36	1821695	68/78	8000-9000	1	Rondelle frein 1/2
83	D8NN-9G593-AA	3918488	79/	TW10,20,30	1	Rondelle - serrure speciale
84	33943-S36	1822462	68/78	8000-9000	1	Ecrou - Clavette 1/2-20 (arbre à cames)
84	D8NN-9N904-AA	3918492	79/	TW10,20,30	1	Ecrou - Clavette M14 (arbre à cames)
85	D2NN-9E578-A	1846105	68/78	8000-9000	2	Vis - protecteur pompe -
86	380428-S	1821105	68/78	8000-9000	2	Rondelle plate 5/16



FIG.	NO. DE PIECE	CODE FINIS	ANNE	REMARQUES	QTE.	NOM DE PIECE
9D1	<b>POMPE D'INJECTION DE CARBURANT</b>					
87	CONN-9C540-A	1749743	68/		2	Ens. étrier-pompe de inspection
88	D2NN-9N638-A	1846076	68/		2	Repère - plaque étrier
89	D2NN-9C569-B	1846247	68/78	8000	1	Ens. couvercle - inspection
			69/78		1	Ens. couvercle-inspection-sans suralimentation
89	D6NN-9C569-A	3910425	75/78	9000 (FTO-E)	1	Ens. couvercle-inspection-sans suralimentation
89	D8NN-9C569-AA	3918467	79/	TW10,20,30	1	Ens. couvercle - inspection
90	CONN-9C578-A	1749944	68/		1	Bague-couvercle inspection pompe
91	D7NN-9N845-A	3910815	75/78	9000	1	Joint torique - remplissage d'huile bouchon
91	87014-S92	1826031	79/	TW-10,20,30	1	Joint torique-remplissage d'huile bouchon
92	D6NN-9N639-A	3910808	75/78	8000-9000	1	Bouchon-remplissage-sans suralimentation
92	D6NN-9N639-B	3910809	8-76/	9000	1	Bouchon-remplissage-avec suralimentation
92	D9NN-9N639-AA	3919152	79/	TW-10,20,30	1	Bouchon-remplissage-sans suralimentation
93	D3NN-9C579-A	1846106	68/		2	Boulon-couvercle pompe d'inspection
94	D3NN-9N677-A	1846079	68/		2	Joint torique - couvercle pompe d'inspection
95	CONN-9E568-A	1811468	68/78	8000-9000	2	Rondelle-obturation plaque étrier pompe-sans suralimentation
95	D3NN-9E568-A	1846103	75/78	9000 (FTO-E)	2	Rondelle-obturation plaque étrier pompe-avec suralimentation
			79/	TW10,20,30	2	Rondelle-obturation plaque étrier pompe
95A	97509-S36	3901317	75/78	9000 (FTO-E)	2	Bague - 3/16 extérieur criquer-avec suralimentation
96	D6NN-9C568-B	3910424	68/78	8000-9000	1	Joint-couvercle régulateur pompe injection - sans suralimentation
			79/	TW10,20,30	1	Joint-couvercle régulateur pompe injection
96	D6NN-9C568-A	3910423	75/78	9000 (FTO-E)	1	Joint-couvercle régulateur pompe injection - avec suralimentation
97	C5NE-9C535-B	1810815	75/78	8000-9000	1	Couvercle - régulateur pompe injection - sans suralimentation
97	D4NN-9C535-A	3907238	75/78	9000 (FTO-E)	1	Couvercle - régulateur pompe injection - avec suralimentation
97	D8NN-9K523-CA	3918538	79/	TW10,20,30	1	Couvercle-régulateur pompe injection
98	34805-S36	1823231	68/		4	Régulateur frein 1/4
99	304646-S36	1821509	68/		4	Bouillon 1/4-20 x 3/4 hex (régulateur couvercle)
100	2701E-9K538	1767525	75/78	9000 (FTO-E)	1	Axe d'oscillation-avec suralimentation
101	116147-ES	3901303	75/78	9000 (FTO-E)	1	Rondelle-axe d'oscillation-avec suralimentation
102	CONN-9C542-A	1749755	68/78	8000-9000	1	Vis 5/16-24 - pompe arrêt - sans suralimentation
102	683F-9C542-AA	1481234	75/78	9000	1	Vis 5/16-24 - pompe arrêt - avec suralimentation
102	D8NN-9C542-AA	3918539	79/	TW10,20,30	1	Vis 5/16-24 - pompe arrêt
103	33798-S36	1822612	68/		2	Ecrou 5/16-24 hex. (Vis d'arrêt pompe)
104	CONN-9C580-A	1820479	68/78	8000-9000	1	Bouchon - arbre à cames pompe injection
104	D8NN-9C580-AA	3918499	79/	TW10,20,30	1	Bouchon - arbre à cames pompe injection
105	C5NE-9H512-A	1810809	68/		1	Joint - couvercle d'extrémité arbre à cames
106	34805-S36	1823231	68/		2	Rondelle frein 1/4
107	304632-S36	1821505	68/		2	Boulon 1/4-20 x 5/8 hex. (connecteur à corps pompe)
107A	380406-S	1815956	75/78	9000 (FTO-E)	1	Boulon 5/16-24 x .689 hex. - avec suralimentation
107B	380428-S	1821105	75/78	9000 (FTO-E)	2	Rondelle plate 5/16-avec suralimentation
108	CONN-9C585-A	1750037	68/78	8000-9000	2	Repère - poussoir pompe
108	D8NN-9C585-AA	3918494	79/	TW10,20,30	1	Repère - poussoir pompe
109	CONN-9D512-A	1749521	68/9-68	8000-9000	6	Retenue - soupape d'alimentation pompe
109	C7NN-9D512-A	1819243	10-68/78	8000-9000	6	Retenue - soupape d'alimentation pompe
109	D8NN-9D512-AA	3918541	79/	TW10,20,30	6	Retenue - soupape d'alimentation pompe
110	CONN-9D511-B	1749515	68/78	8000-9000	6	Réducteur de volume pompe
110	D8NN-9D511-AA	3918542	79/	TW10,20,30	6	Réducteur de volume pompe
111	CONN-9D509-A	1749391	68/		6	Ressort - soupape d'alimentation pompe
112	C7NN-9C559-B	1819249	68/7-76	8000-9000	6	Ens. soupape - pompe injection
112	D5NN-9C559-A	3907718	8-76/78	8700-9700	6	Ens. soupape - pompe injection
112	D8NN-9C559-AA	3931594	79/	TW-10,	6	Ens. soupape - pompe injection
112	D6NN-9C559-A	3910421	79/	TW10,20,30	6	Ens. soupape - pompe inj. avec suralimentation.
112	D6NN-9C559-B	3910803	79/	TW20, 30	6	Ens. soupape - pompe d livraison sans suralimen
113	CONN-9C557-A	1749822	68/9-68	8000	6	Joint - soupape d'alimentation
113	C7NN-9C557-A	1819248	10-68/1-74	8000	6	Joint - soupape d'alimentation
113	D3NN-9C557-A	1846230	2-74/		6	Joint - soupape d'alimentation



FIG.	NO. DE PIECE	CODE FINIS	ANNE	REMARQUES	QTE.	NOM DE PIECE
<b>9D1 POMPE D'INJECTION DE CARBURANT</b>						
114	C7NN-9H515-A	1819244	68/		6	Joint torique - arrêt d'alimentation
115	CONN-9C576-A	1749936	68/78	8000-9000	6	Ressort - Plongeur retourne pompe
115	D8NN-9C576-AA	3918544	79/	TW-10, 20, 30	6	Ressort - Plongeur retourne pompe
116	CONN-9C558-U	1749828	68/78	8000-9000	6	Siège - Ressort Inferieur No. 1B-60/.65 mm
116	CONN-9C558-V	1749831	68/78	8000-9000	AR	Siège - Ressort Inferieur No. 2B-70/.75 mm
116	CONN-9C558-Y	1749832	68/78	8000-9000	AR	Siège - Ressort Inferieur No. 3B-80/.85 mm
116	CONN-9C558-Z	1749833	68/78	8000-9000	AR	Siège - Ressort Inferieur No. 4B-90-.95 mm
116	CONN-9C558-AA	1749834	68/78	8000-9000	AR	Siège - Ressort Inferieur No. 5B-1.00/1.105 mm
116	CONN-9C558-AB	1749835	68/78	8000-9000	AR	Siège - Ressort Inferieur No. 6B-1.10/1.15 mm
116	CONN-9C558-AC	1749836	68/78	8000-9000	AR	Siège - Ressort Inferieur No. 7B-1.20/1.25 mm
116	CONN-9C558-AD	1749837	68/78	8000-9000	AR	Siège - Ressort Inferieur No. 8B-1.30/1.35 mm
116	CONN-9C558-AE	1749838	68/78	8000-9000	AR	Siège - Ressort Inferieur No. 9B-1.40/1.45 mm
116	CONN-9C558-AF	1749841	68/78	8000-9000	AR	Siège - Ressort Inferieur No. 10B-1.50/1.55 mm
116	CONN-9C558-AG	1749842	68/78	8000-9000	AR	Siège - Ressort Inferieur No. 11B-1.60/1.65 mm
116	CONN-9C558-AH	1749843	68/	8000-9000	AR	Siège - Ressort Inferieur No. 12B-1.70/1.75 mm
116	CONN-9C558-AJ	1749844	68/	8000-9000	AR	Siège - Ressort Inferieur No. 13B-1.80/1.85 mm
116	CONN-9C558-AK	1749845	68/78	8000-9000	AR	Siège - Ressort Inferieur No. 14B-1.90/1.95 mm
116	CONN-9C558-AL	1749846	68/78	8000-9000	AR	Siège - Ressort Inferieur No. 15B-2.00-2.05 mm
116	CONN-9C558-AM	1749847	68/78	8000-9000	AR	Siège - Ressort Inferieur No. 16B-2.10/2.15 mm
116	D8NN-9C558-AA	3918548	79/	TW-10, 20, 30	6	Siège - Ressort Inferieur No. 1B-.10/.15 mm
116	D8NN-9C558-BA	3918549	79/	TW-10, 20, 30	AR	Siège - Ressort Inferieur No. 2B-.20/.25 mm
116	D8NN-9C558-DA	3918551	79/	TW-10, 20, 30	AR	Siège - Ressort Inferieur No. 4B-.40/.45 mm
116	D8NN-9C558-EA	3918219	79/	TW-10, 20, 30	AR	Siège - Ressort Inferieur No. 5B-.50/.55 mm
116	D8NN-9C558-FA	3918220	79/	TW-10, 20, 30	AR	Siège - Ressort Inferieur No. 6B-.60/.65 mm
116	D8NN-9C558-GA	3918221	79/	TW-10, 20, 30	AR	Siège - Ressort Inferieur No. 7B-.70/.75 mm
116	D8NN-9C558-HA	3918222	79/	TW-10, 20, 30	AR	Siège - Ressort Inferieur No. 8B-.80/.85 mm
116	D8NN-9C558-JA	3918223	79/	TW-10, 20, 30	AR	Siège - Ressort Inferieur No. 9B-.90/.95 mm
116	D8NN-9C558-KA	3918224	79/	TW-10, 20, 30	AR	Siège - Ressort Inferieur No. 10B-1.00/1.05 mm
116	D8NN-9C558-LA	3918225	79/	TW-10, 20, 30	AR	Siège - Ressort Inferieur No. 11B-1.10/1.15 mm
116	D8NN-9C558-MA	3918452	79/	TW-10, 20, 30	AR	Siège - Ressort Inferieur No. 12B-1.20/1.25 mm
116	D8NN-9C558-NA	3918452	79/	TW-10, 20, 30	AR	Siège - Ressort Inferieur No. 13B-1.30/1.35 mm
116	D8NN-9C558-PA	3918453	79/	TW-10, 20, 30	AR	Siège - Ressort Inferieur No. 14B-1.40/1.45 mm
116	D8NN-9C558-SA	3918454	79/	TW-10, 20, 30	AR	Siège - Ressort Inferieur No. 15B-1.50/1.55 mm
116	D8NN-9C558-TA	3918455	79/	TW-10, 20, 30	AR	Siège - Ressort Inferieur No. 16B-1.60/1.65 mm
116	D8NN-9C558-UA	3918456	79/	TW-10, 20, 30	AR	Siège - Ressort Inferieur No. 17B-1.70/1.75 mm
116	D8NN-9C558-VA	3918457	79/	TW-10, 20, 30	AR	Siège - Ressort Inferieur No. 18B-1.80/1.85 mm
116	D8NN-9C558-XA	3918458	79/	TW-10, 20, 30	AR	Siège - Ressort Inferieur No. 19B-1.90/1.95 mm
116	D8NN-9C558-YA	3918459	79/	TW-10, 20, 30	AR	Siège - Ressort Inferieur No. 20B-2.00/2.05 mm
116	D8NN-9C558-AAA	3918460	79/	TW-10, 20, 30	AR	Siège - Ressort Inferieur No. 21B-2.10/2.15 mm
116	D8NN-9C558-ABA	3918461	79/	TW-10, 20, 30	AR	Siège - Ressort Inferieur No. 22B-2.20/2.25 mm
116	D8NN-9C558-ACA	3918462	79/	TW-10, 20, 30	AR	Siège - Ressort Inferieur No. 23B-2.30/2.35 mm
116	D8NN-9C558-ADA	3918463	79/	TW-10, 20, 30	AR	Siège - Ressort Inferieur No. 24B-2.40/2.45 mm
117	D6NN-9D524-A	3910410	68/7-76	8000-9000	6	Ens. Plongeur et Corps - Pompe - sans suralimentation
117	D5NN-9D524-A	3907716	8-76/78	8700-9700	6	Ens. Plongeur et Corps - Pompe - sans suralimentation
117	D5NN-9D524-B	3907717	69/78	9000 (FTO-E)	6	Ens. Plongeur et Corps - Pompe - avec suralimentation
117	D8NN-9D524-AA	3918465	79/	TW-10, 20, 30	6	Ens. Plongeur et Corps - Pompe - sans suralimentation
117	D8NN-9D524-BA	3918466	79/	TW-20, 30 (FTO-E)	6	Ens. Plongeur et Corps - Pompe - avec suralimentation
118	E1ADDN-993239-B	1714601	68/		6	Circlip - Arrêteur corps poussoir

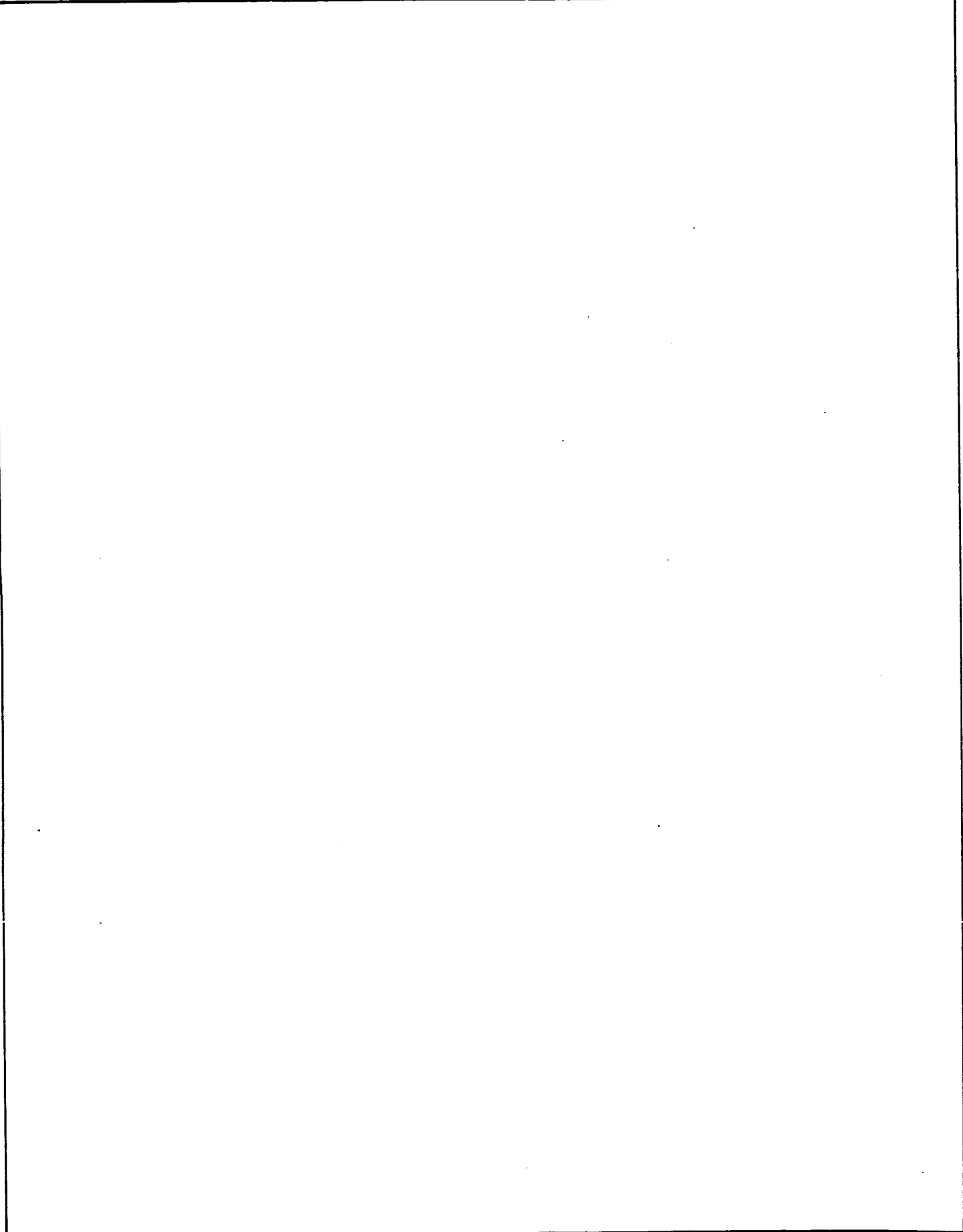




FIG.	NO. DE PIECE	CODE FINIS	ANNE	REMARQUES	QTE.	NOM DE PIECE
<b>9D1 POMPE D'INJECTION DE CARBURANT</b>						
119	CONN-9C586-F	1719303	68/		6	Entretoise - Poussoir No. 1
119	CONN-9C586-G	1719304	68/		AR	Entretoise - Poussoir No. 2
119	CONN-9C586-H	1785663	68/		AR	Entretoise - Poussoir No. 3
119	CONN-9C586-J	1719305	68/		AR	Entretoise - Poussoir No. 4
119	CONN-9C586-K	1719306	68/		AR	Entretoise - Poussoir No. 5
119	CONN-9C586-A	1750061	68/		AR	Entretoise - Poussoir No. 6
119	CONN-9C586-B	1750062	68/		AR	Entretoise - Poussoir No. 7
119	CONN-9C586-C	1750063	68/		AR	Entretoise - Poussoir No. 8
119	CONN-9C586-D	1750064	68/		AR	Entretoise - Poussoir No. 9
119	CONN-9C586-E	1750065	68/		AR	Entretoise - Poussoir No. 10
119	C5NE-9C586-A	1810826	68/		AR	Entretoise - Poussoir No. 11
119	C5NE-9C586-B	1810827	68/		AR	Entretoise - Poussoir No. 12
120	D4NN-9C584-A	3901287	68/78	8000-9000	6	Corps - Poussoir pompe - sans suralimentation
120	D4NN-9C584-A	3901288	75/78	9000 (FTO-E)	6	Corps - poussoir pompe - avec suralimentation
120	D8NN-9C584-AA	3918547	79/	TW10,20,30	6	Corps - poussoir pompe
121	D4NN-9C587-A	3901286	68/78	8000-9000	6	Rouleau - Poussoir Pompe
121	D8NN-9C587-AA	3918546	79/	TW10,20,30	6	Rouleau - Poussoir Pompe
122	CONN-9C588-A	1750073	68/		6	Coussinet - rouleau poussoir pompe
123	CONN-9D520-A	1749592	68/		6	Axe - rouleau poussoir pompe
124	2700E-9374	1789436	68/		1	Joint - corps carburant à la pompe
125	D8NN-9350-AA	3912071	68/	Se Reporter 'la Figure 9E1 pour les Eléments	1	Ens. Pompe carburant
126	683F-9K355-AA	1459154	68/		1	Plaque - support à bride pompe
127	117453-ES	1761045	68/		2	Goujon - 5/16-18-24 x 1-9/64
128	114673-ES	1846082	68/		2	Ecrou - hex. 5/16-24 (Pompe levage carburant au carter pompe d'injection)
129	C5NE-9E564-A	1810821	68/78	8000-9000	1	Ens. couvercle - tige commande Comporte de couvercle plus: Coussinet - couvercle
130	Non Répare	-	68/78	8000-9000	1	
131	D8NN-9N903-AA	3918506	79/	TW10,20,30	1	Rondelle - Régulateur pompe butée
132	D8NN-9N893-AA	3918507	79/	TW10,20,30	1	Bague - Régulateur pompe
133	D8NN-9P632-AA	3918508	79/	TW10,20,30	1	Rondelle - Régulateur pompe butée No. 1-1.45 mm
133	D8NN-9P632-BA	3918509	79/	TW10,20,30	1	Rondelle - Régulateur pompe butée No. 2-1.80 mm
133	D8NN-9P632-CA	3918510	79/	TW10,20,30	AR	Rondelle - Régulateur pompe butée No. 3-2.15 mm
133	D8NN-9P632-DA	3918511	79/	TW10,20,30	AR	Rondelle - Régulateur pompe butée No. 4-2.50 mm
134	D8NN-9K565-AA	3918519	79/	TW-20, 30 (FTO-E)	1	Rondelle - Pompe pivote butée - avec suralimentation
135	D8NN-9P608-AA	3918527	79/1-84	TW10,20,30	2	Vis - Plaque fixation pompe
135	E2NN-9P608-AA	3944981	2-84/	TW-10,20,30	2	Vis-plaque fixation pompe
136	D8NN-9N902-AA	3918535	79/	TW10,20,30	1	Coussinet - Arbre excès pompe
137	D8NN-9L508-AA	3918536	79/	TW10,20,30	1	Rondelle - Arbre excès pompe
138	D8NN-9N900-AA	3918545	79/	TW10,20,30	6	Plaque - Ressort Retorné plunyeur pompe
139	D8NN-9N892-AA	3918464	79/		1	Disque - Arrêt régulateur pompe
140	683F-9C542-AA	1481234	79/	TW10,20,30	1	Vis - Arrêt vitesse max. pompe
141	E0NN-9P659-AA	3924103	79/	TW10,20,30	1	Entretoise - Arbre comes pompe
142	D8NN-9D529-AA	3918490	79/	TW10,20,30	1	Rondelle - Arbre commande pompe



FIG.	NO. DE PIECE	CODE FINIS	ANNE	REMARQUES	QTE.	NOM DE PIECE
9D1	POMPE D'INJECTION DE CARBURANT					
143	D8NN-9N894-AA	3918469	79/	TW-10, 20,30	1	Entretoise - Commande Pompe - Rouge - 1.60 mm Blanc - 1.90 mm Bleu - 2.10 mm Jaune - 2.35 mm Vert - 2.60 mm Orangé - 2.90 mm Purpre - 3.10 mm Rouge/Blanc - 3.40 mm Rouge/Bleu - 3.60 mm Rouge/Jaune - 3.90 mm Rouge/Vert - 4.10 mm Rouge/Orangé - 4.40 mm Rouge/Purple - 4.60 mm Blanc/Bleu - 4.90 mm Blanc/Jaune - 5.10 mm Blanc/Vert - 5.40 mm Blanc/Orangé - 5.60 mm
143	D8NN-9N894-BA	3918470	79/	TW-10,20,30.	AR	
143	D8NN-9N894-CA	3918471	79/	TW-10, 20,30.	AR	
143	D8NN-9N894-DA	3918472	79/	TW-10, 20,30.	AR	
143	D8NN-9N894-EA	3918473	79/	TW-10, 20,30.	AR	
143	D8NN-9N894-FA	3918474	79/	TW-10, 20,30	AR	
143	D8NN-9N894-GA	3918475	79/	TW-10, 20,30	AR	
143	D8NN-9N894-HA	3918476	79/	TW-10, 20,30.	AR	
143	D8NN-9N894-JA	3918477	79/	TW-10, 20,30	AR	
143	D8NN-9N894-KA	3918478	79/	TW-10, 20,30	AR	
143	D8NN-9N894-LA	3918479	79/	TW-10, 20,30	AR	
143	D8NN-9N894-MA	3918480	79/	TW-10, 20,30	AR	
143	D8NN-9N894-NA	3918481	79/	TW-10, 20,30	AR	
143	D8NN-9N894-PA	3918482	79/	TW-10, 20,30	AR	
143	D8NN-9N894-SA	3918483	79/	TW-10, 20,30	AR	
143	D8NN-9N894-TA	3918484	79/	TW-10, 20,30	AR	
143	D8NN-9N894-UA	3918485	79/	TW-10, 20,30	AR	
144	D6NN-9K534-A	3910413	75/78	9000 (FTO-E)	1	Ens. Rouleau - Pompe



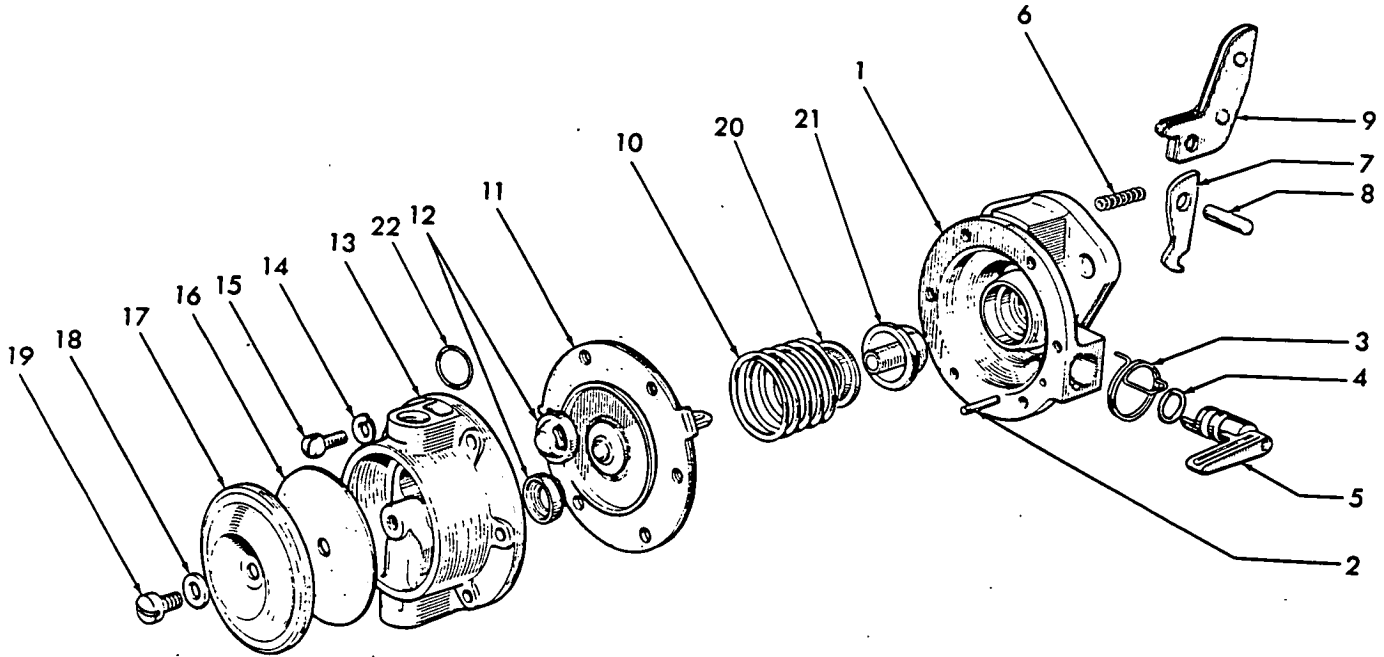
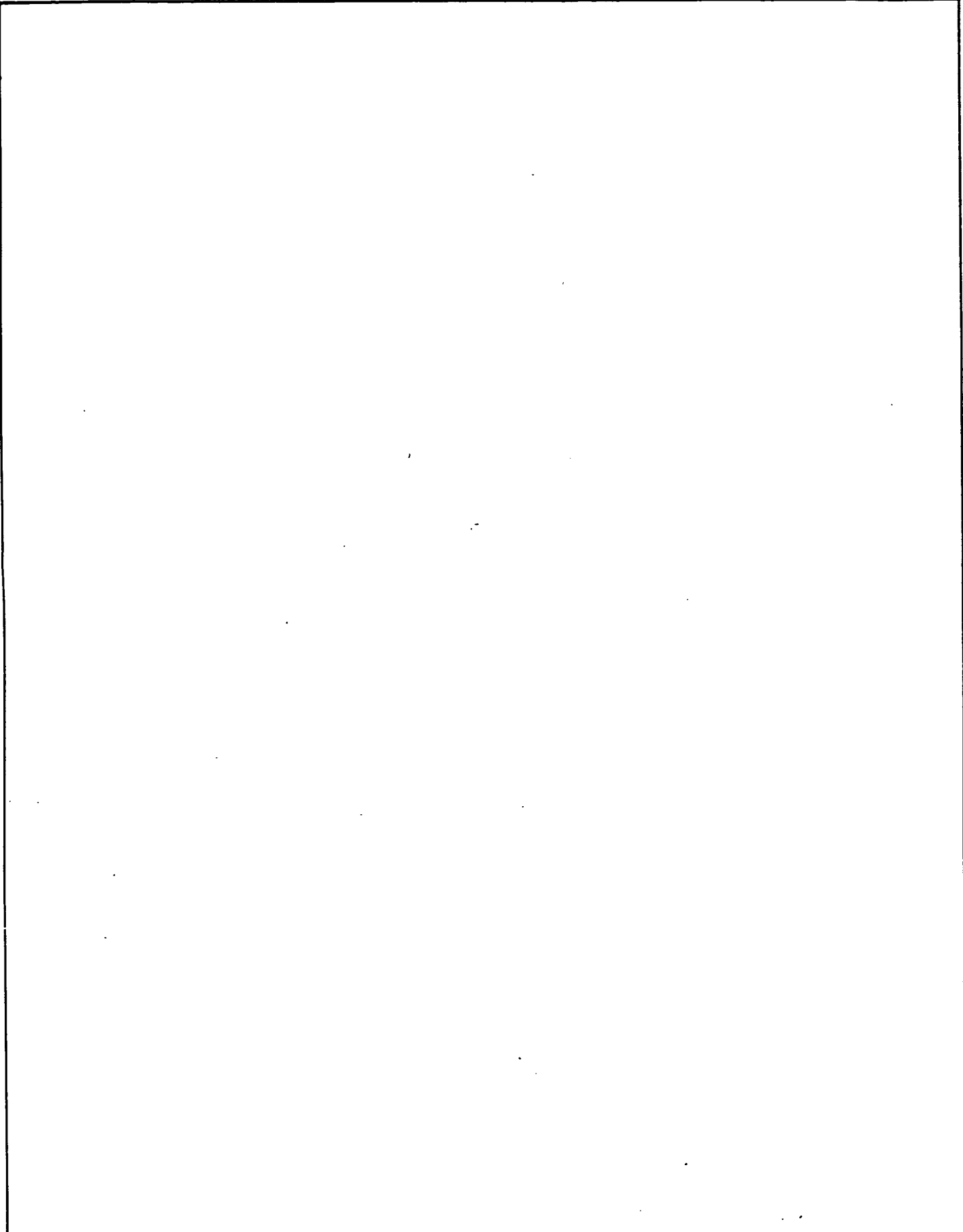


FIG. 9E1 - ENSEMBLE POMPE A CARBURANT (DIESEL)

FIG.	NO. DE PIECE	CODE FINIS	ANNEE	REMARQUES	QTE.	NOM DE PIECE
9E1	<b>ENSEMBLE POMPE A CARBURANT (DIESEL)</b>					
S	693F-9K340-AA	1458909	68/		AR	Nécessaire-Réparation de la pompe
	D8NN-9350-AA	3912071	68/		1	Ens. pompe à carburant
1	510E-9375	1749148	68/		1	Comporte:
2	E1ADDN-9379	1749181	68/		1	Corps, intérieur
3	E1ADDN-9345	1748986	68/		1	Axe, retenue de levier d'amorçage
4	E27N-9176	1748715	68/		1	Ressort, levier d'amorçage
5	E1ADDN-9386	1749193	68/		1	Joint, levier d'amorçage
6	YE-9380	1749182	68/		1	Levier, amorçage
7	2701E-9381-A	1401104	68/		1	Ressort, culbuteur
8	E1ADDN-9378	1749177	68/		1	Tringle, fonctionnement du diaphragme
					1	Axe (de tringle à culbuteur)
9	510E-9376	1749168	68/		1	Culbuteur
10	510E-9396	1749205	68/		1	Ressort du diaphragme
11Y	2701E-9398-A	1762474	68/11-78	Utilisez avec D3NN-9350-A	1	Ens. diaphragme & tige de traction - plaine
11Y	D8NN-9398-AA@	3912072	12-78/	Utilisez avec D8NN-9350-AA	1	Diaphragme et Ens. tige - pompe carburant
12	105E-9352 @	1706711	68/		2	Ens. soupape
13	N.L.S.		68/		1	Ens. corps extérieur
14	34803-S36	1823230	68/		5	Rondelle-frein No. 10
15	31612-S	1819649	68/		5	Vis à tête fendue No.10-32 x 1/2 (de corps extérieur à corps intérieur)
16	2701E-9A358-A@	1791854	68/		1	Pulseur
17	E1ADDN-9355	1749047	68/		1	Couvercle
18	BE-9357	1749051	68/		1	Rondelle de couvercle
19	304621-S36 @	1821497	68/		1	Boulon, 1/4-28 x 3/8 de couvercle à corps
20S	@		68/		1	Arrêtoir
21S	@		68/		1	Joint d'étanchéité
22S	@		68/		1	Joint

(@ Compris dans le nécessaire 693F-9K340-AA)



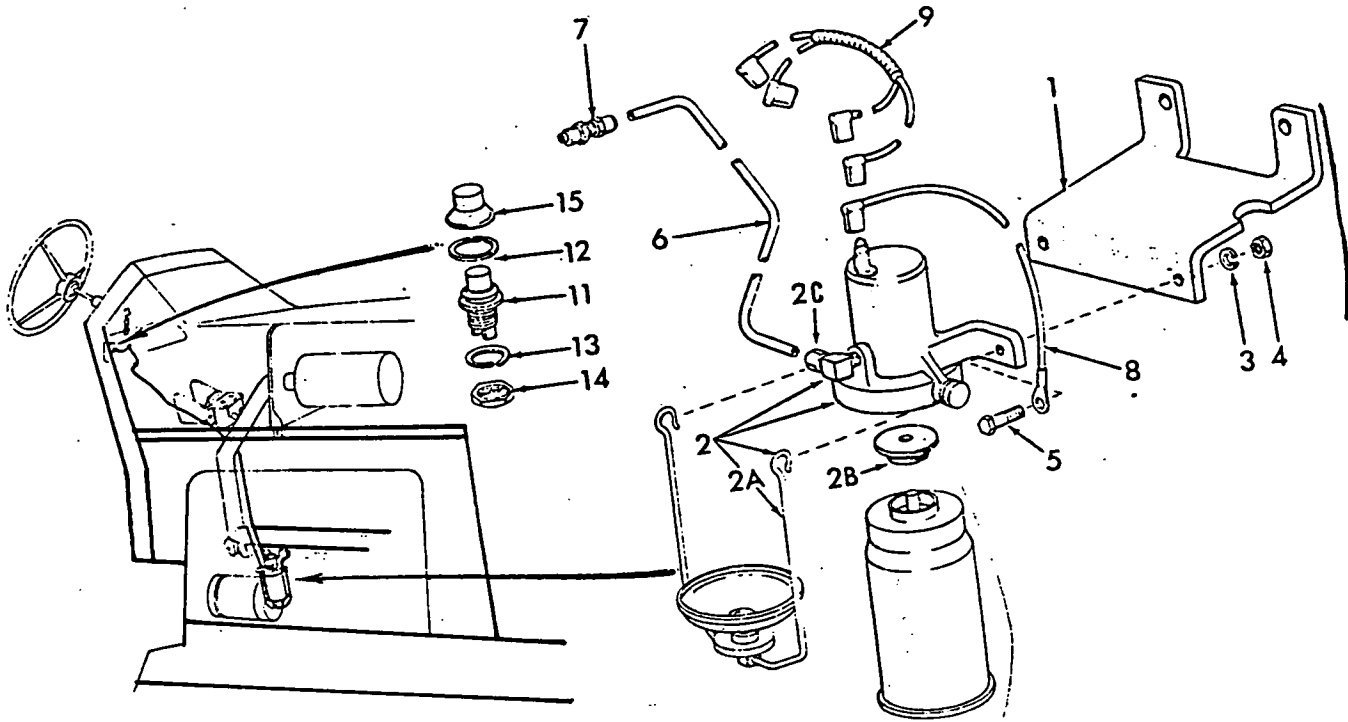


FIG. 9F1 - ENSEMBLE AMORÇAGE DE CARBURANT DIESEL

FIG.	NO. DE PIECE	CODE FINIS	ANNEE	REMARQUES	QTE.	NOM DE PIECE
<b>9F1 ENSEMBLE AMORÇAGE DE CARBURANT DIESEL</b>						
	CHPN-9300-A *	1827630	68/7-76		AR	Ens. amorçage du carburant
						Comporte:
						Support de réservoir
1R	C9NN-9C774-A*	3914064	68/7-76	8000-9000	1	
1S	D8NN-9C774-EA	3902976	8-76/78	8700-9700	1	
1R	D8NN-9C774-BA	3914065	79/	TW-10, 20, 30	1	Support, réservoir primaire carburant
2R	D6NN-9N743-A *	3909411	68/	Rempl. C7NN-9N743-A	1	Ens. solénoïde de commande
						Comporte le solénoïde plus:
2A	D6NN-9R505-A	3909412	68/		1	Ens. étrier de commande
2B	D0NN-9N286-A	1830083	68/		1	Joint (de filtre à solénoïde)
2C	D4NN-9N302-A	3900468	68/		1	Coude de tube
3R	34805-S36*	1823231	68/		2	Rondelle-frein 1/4
4R	33795-S36*	1824361	68/		2	Ecrou six pans 1/4-20
5R	304662-S36*	1825705	68/		2	Boulon tête six pans 1/4-20 x 7/8 (d'ensemble solénoïde à support)
						Tube, d'amorçage à collecteur
6R	C7NN-9B367-A*	1820469	68/7-76		1	
6	D5NN-9B367-A	3902956	8-76/78	8700	1	
6	D5NN-9B367-B	3902957	8-76/78	9700	1	
6	D8NN-9B367-EB	3914068	79/	TW-10	1	
6	D8NN-9B367-DB	3914067	79/	TW-20	1	
6	D8NN-9B367-CB	3914066	79/	TW-30	1	
-	D5NN-9N829-A	3902987	8-76/	8700 - TW-10	1	Agrafe, tubes



FIG.	NO. DE PIECE	CODE FINIS	ANNE	REMARQUES	QTE.	NOM DE PIECE
<b>9F1 ENSEMBLE AMORCAGE DE CARBURANT DIESEL</b>						
7R	C7NN-9N343-A*	1820468	68/		1	Ens. raccord
8R	C7NN-9N782-A*	1821328	68/	Longueur 6" - Noir	1	Ens. cable de masse
-R	D4NN-14421-A*	3909400	68/	Rempl. D2NN-14421-A	1	Ens. borne, fil enfichable
9R	C7NN-9N781-A*	1821548	68/7-76	Rempl. C7NN-9N781-B	1	Ens. hanais
9	D5NN-9N781-B	3904420	8-76/		1	Ens. fil
11R	D5NN-13A805-B*	17158-S	68/7-76	Rempl. C5NN-13A805-A	1	Bouton
11	D5NN-9N349-A	3903718	8-76/		1	
12R	E62A-11504*	1751582	68/		1	Rondelle plate Diam. Int. 13/16 x Diam. Ext. 1,0
13R	E62A-11503*	1751578	68/		1	Rondelle frein Diam. Int. 0,76-0,79
14R	E62A-11502*	1751577	68/		1	Ecrou, de bouton à tableau
15R	C7NN-13A892-A	1816240	68/		1	Couvercle, Bouchon d'amorçage de carburant
16	NLS	-	68/	A se procurer localement	12 oz.	Ens. réservoir - recipient sous press. fil démarrage
-S	C5NN-9N342-A	1811289	68/		1	Bouchon - Ens. connecteur gicleur à collecteur
*CHPN9300-A kit comprend de articles marque avec une asterisque (*)						

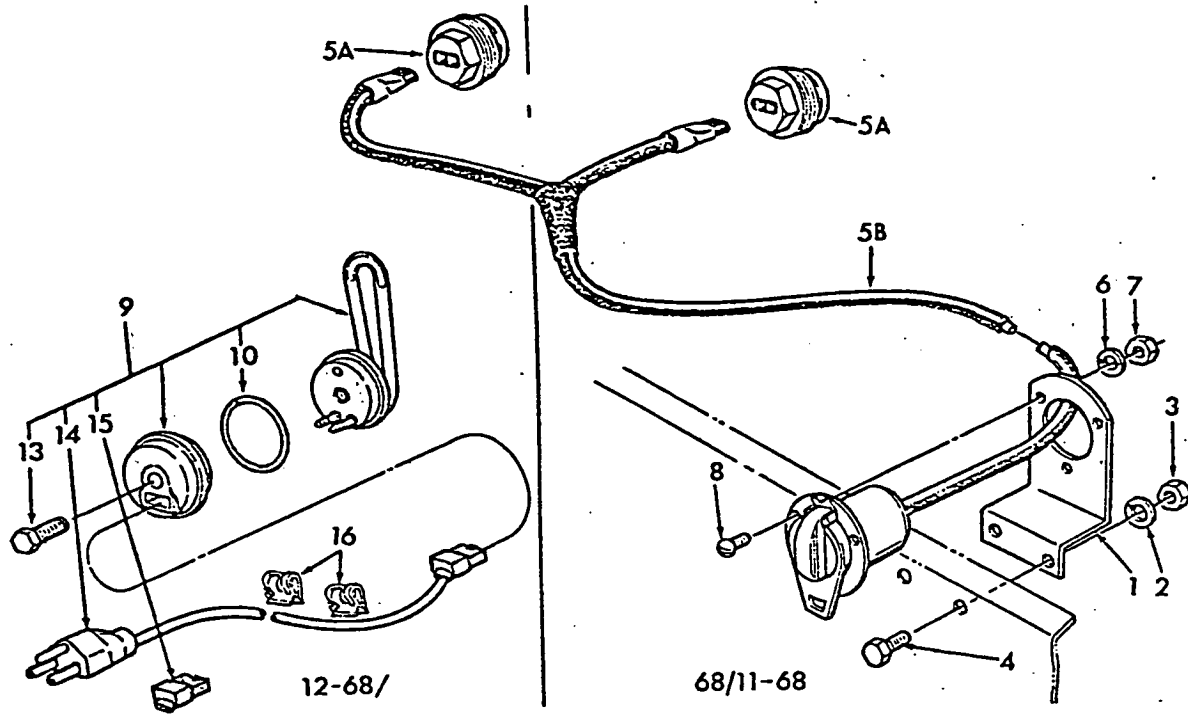


FIG. 9F2 - CHAUFFAGE PAR IMMERSION DU LIQUIDE DE REFROIDISSEMENT DU MOTEUR

FIG.	NO. DE PIECE	CODE FINIS	ANNEE	REMARQUES	QTE.	NOM DE PIECE
<b>9F2 CHAUFFAGE PAR IMMERSION DU LIQUIDE DE REFROIDISSEMENT DU MOTEUR</b>						
1	Non repare		68/11-68	A se procurer localement	1	Support, prise du chauffage du liquide de refroidissement
2	34805-S36	1823231	68/11-68		2	Rondelle-frein 1/4
3	33795-S36	1824361	68/11-68		2	Ecrou six pans 1/4-20
4	304646-S36	1821509	68/11-68		2	Boulon tête six pans 1/4-20 x 3/4
5A S	D8NN-8B156-AA		68/11-68	U.S.	AR	Elément
-	D9NN-19N229-AB		68/11-68	U.S.	1	Adaptateur
5B	D0NN-8N048-B	-	68/11-68	U.S.	1	Ens. fil et prise (115 volt)
-	D3NN-14N040-A	3900825	68/11-68		1	
6	34803-S36	1823230	68/11-68		3	Rondelle-frein No. 10
7	34053-S36	1823749	68/11-68		3-	Ecrou six pans No. 10-24
8	53864-S8	1813577	68/11-68		3	Vis tête ronde No. 10-24 x 3/4 (d'ensemble chauffage à support)
9	C7NN-8B152-B	-	12-68/12-70	8000 - U.S.	2	Ens. chauffage du liquide de refroidissement (pour 1,75")
9	DHPN-8B152-A	-	12-68/10-70	9000	2	
10	87061-S95	1825086	1-71/11-70/12-68/12-70	8000 TW10 - U.S. 9000 TW20, 30	2	(pour trou 1,50")
10	87057-S94	3904845	1-71/12-68/10-70	8000	2	Comporte l'élément plus les pièces 10 à 15:
13	304665-S36	1821199	12-68/12-70	9000	2	Joint torique ØINT 1,50 x 0,139
14	C7NN-8N048-A	-	11-70/12-68/12-70	8000 - TW10	2	Joint torique ØINT 1,25 x 0,139
14	D0NN-8N048-B	1850695	1-71/11-70/12-68/12-70	9000	2	Boulon 5/16-24 x .75
15	D9NN-8N049-AA	3918868	12-68/	8000 U.S. 9000 U.S.	2	Ens. fil du chauffage (simple)
16	372047-S100	1813738	12-68/	8000 - TW10 9000 TW20, 30	2	Ens. fil du chauffage (double)
					1	Bouchon anti-poussière
					2	Agrafe (d'ensemble fil à châssis)



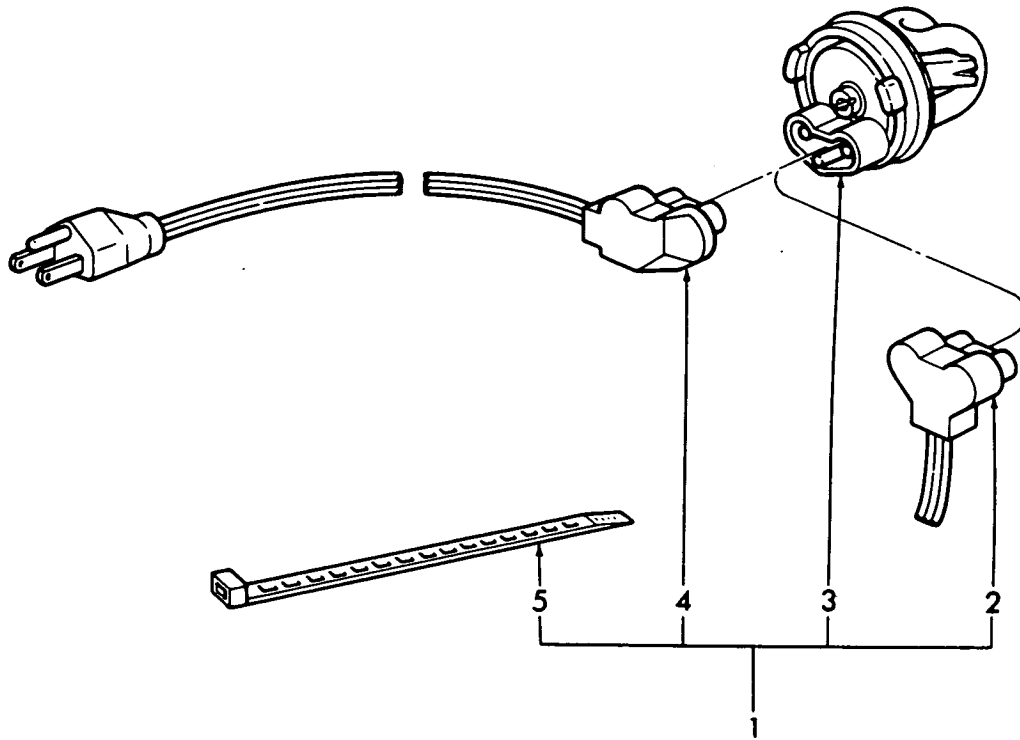
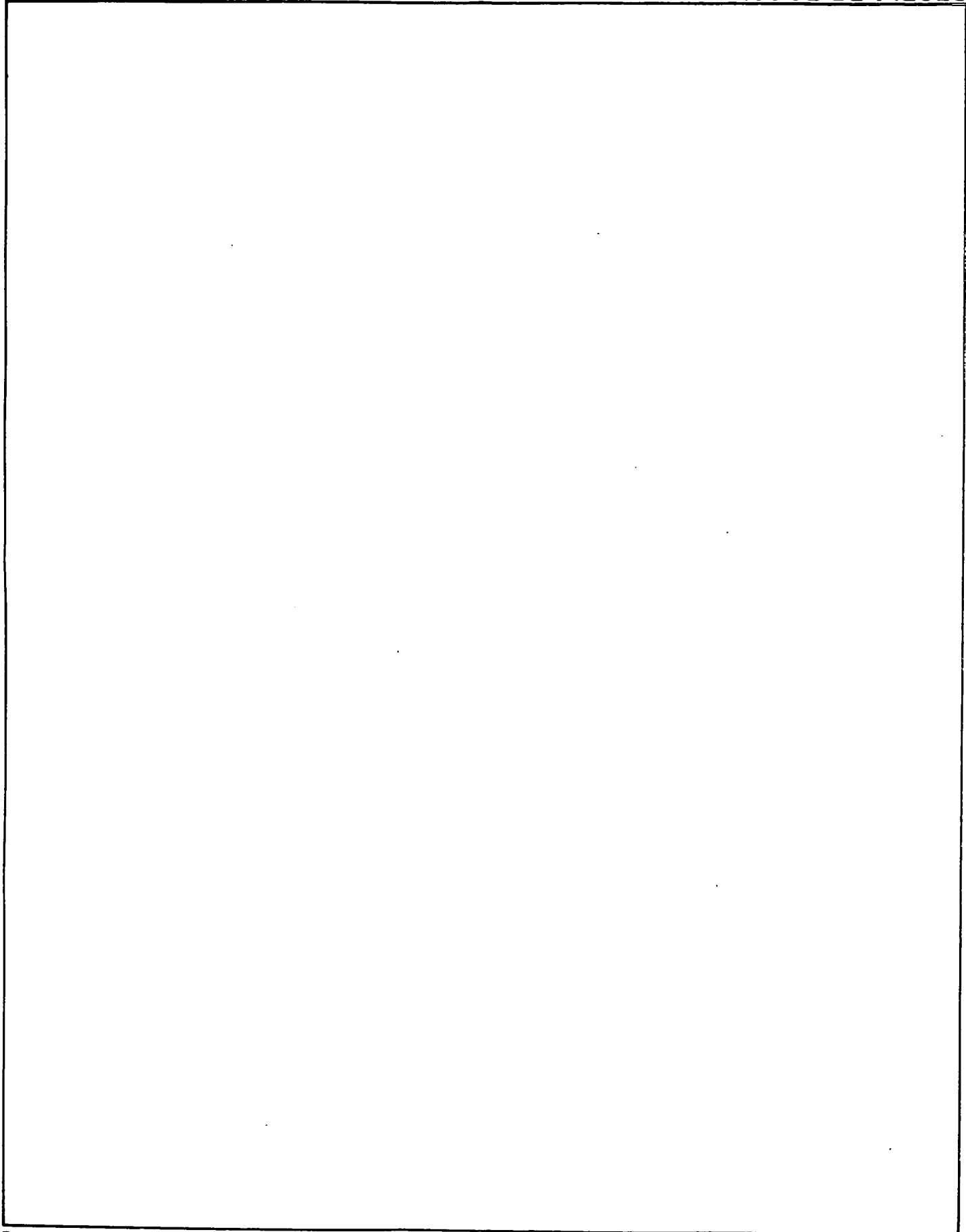


FIG. 9F3 DISPOSITIF DE CHAUFFAGE DU LIQUIDE DE REFROIDISSEMENT DU MOTEUR

FIG.	NO. DE PIECE	CODE FINIS	ANNEE	REMARQUES	QTE.	NOM DE PIECE
<b>9F3 DISPOSITIF DE CHAUFFAGE DU LIQUIDE DE REFROIDISSEMENT DU MOTEUR</b>						
1	E5NN-8B152-BA	3954499	71/83		1	Necessaire — Dispositif de Chauffage du Liquide de Refroidissement du Moteur
2	E4NN-8N049-AA	3951850	71/83		2	Comprenant:
3	E4NN-8N048-AA	3951851	71/83		2	Bouchon
4	E4NN-8N048-AA	3951851	71/83		1	Dispositif de Chauffage
5	95873-S	3933060	71/83		1	Cable
					1	Sangle.



FT-118-21

10

HYDRAULIC  
PUMP



## CHAPITRE NO. 10

## POMPE HYDRAULIQUE

<u>Figure No.</u>	<u>Description</u>	<u>Page</u>	<u>Emplacement de l'illustration</u>
10A1	ENSEMBLE POMPE HYDRAULIQUE ET PIECES ASSOCIEES (8000-9000)	10-3	H2
10	ENSEMBLE POMPE HYDRAULIQUE ET PIECES ASSOCIEES (TW 10, 20)	10-5	H3
10A	ENSEMBLE POMPE HYDRAULIQUE ET PIECES ASSOCIEES (TW 30)	10-6	H4
10A4	ENSEMBLE POMPE HYDRAULIQUE ET PIECES	10-8	H5

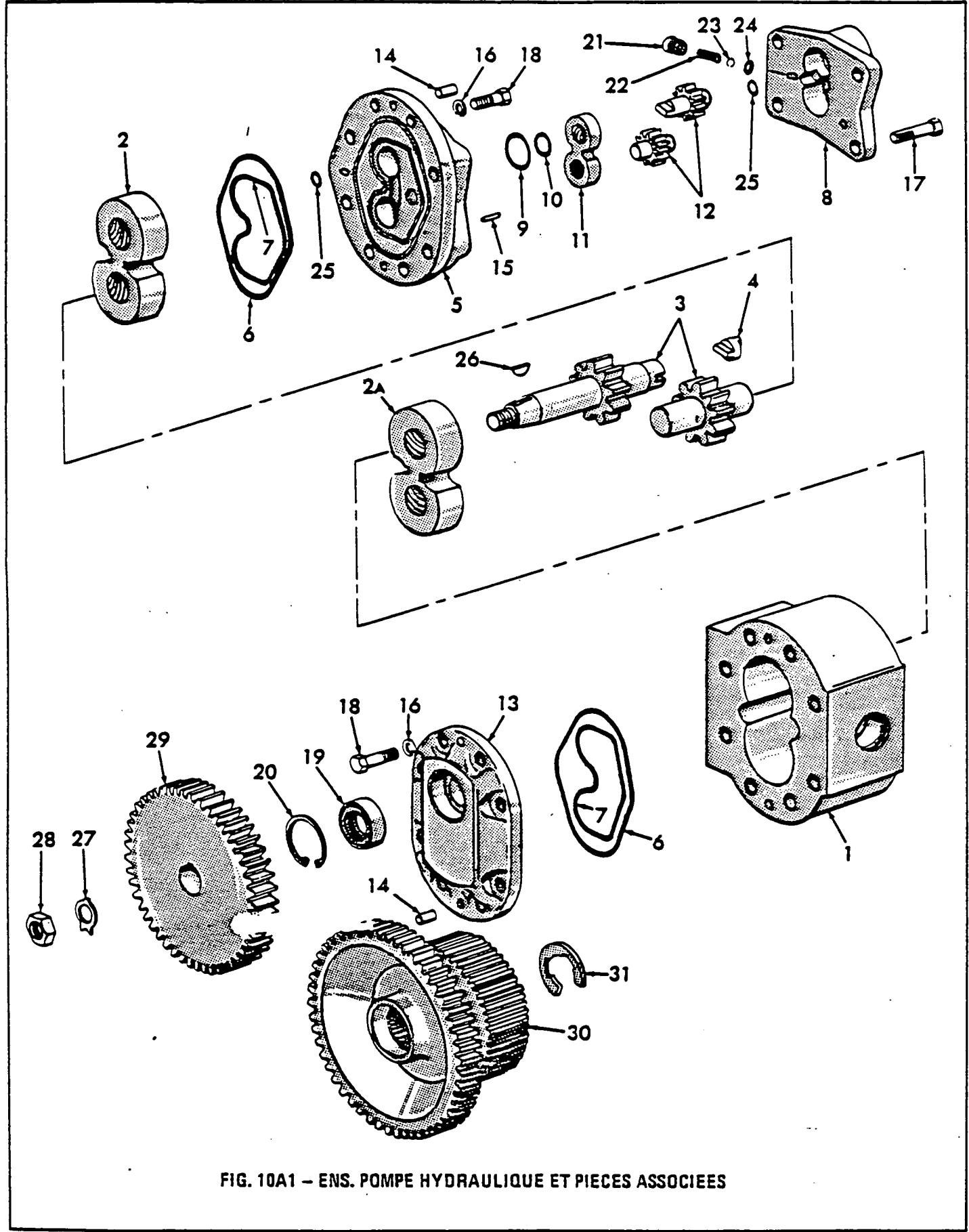


FIG. 10A1 - ENS. POMPE HYDRAULIQUE ET PIECES ASSOCIEES



FIG.	NO. DE PIECE	CODE FINIS	ANNE	REMARQUES	QTE.	NOM DE PIECE
<b>10A1 ENSEMBLE POMPE HYDRAULIQUE ET PIECES ASSOCIEES (8000-9000)</b>						
	D5NN-600-C	3903943	68/78	Rempl. C7NN-600-D, J & K	1	Ens. pompe (16 gallons)
1	C7NN-965-B		68/78	U.S.	1	Comporte:
2	Non Servicé		68/78	Avec pompe 16 gallons U.S.	2	Corps avant (rempl. C7NN-965-A)
			68/78	Avec pompe 12 gallons	1	Roulement de pignon avant
2A	Non Servicé		68/78	Avec pompe 12 gallons FTO-E	1	
3	Non Servicé		68/78	Avec pompe 12 gallons	1	Jeu de pignon avant
3	Non Servicé		68/78	Avec pompe 16 gallons	1	
4	C7NN-N621-A	1819756	68/78		1	Accouplement de pignon meneur
5	C7NN-N619-A	1819755	68/78		1	Couvercle arrière
6	C7NN-N606-B	1819750	68/78		2	Joint de couvercle extérieur (rem. C7NN-N606-A)
7	C7NN-G962-A	1819992	68/78		2	Joint de couvercle intérieur
8	C7NN-N610-A	1819752	68/78		1	Ens. corps arrière
9	C7NN-F844-A	1824007	68/78	Rempl. 382472-S	1	Joint torique extérieur de corps arrière
10	C7NN-G971-A	1824018	68/78		1	Joint torique intérieur de corps arrière
11	C5NN-N614-A	1801694	68/78		1	Ens. roulement, pignon arrière
12	C7NN-A605-A	1819748	68/78		1	Jeu de pignon arrière
13	C7NN-974-A	1820008	68/78		1	Couvercle avant
14	D8NN-A600-AA	3914205	68/78		2	Pion de centrage, couvercle avant (creux)
15	C7NN-A602-A	1819744	68/78	Ø EXT 0,1875 x 0,50	2	Pignon de corps arrière (plein)
16	34808-S7	1821694	68/78		1	Rondelle-frein 7/16
17	C7NN-N608-A	1819751	68/78		4	Boulon tête six pans 7/16-14 x 1.95 (couvercle)
18	C7NN-D931-A	1819936	68/78		13	Boulon tête six pans 7/16-14 x 1 (couvercle)
19	C7NN-851-C	1819841	68/78		2	Ens. joint d'arbre (Rempl. C7NN-851-A)
20	C7NN-A603-A	1819745	68/78		1	Bague de retenue de joint
21	C7NN-A606-B	1823984	68/78		1	Vis de soupape régulatrice
22	C7NN-N628-A	1819757	68/78		1	Ressort de soupape régulatrice
23	354618-S	1819326	68/3-71		1	Bille 7/32"
23	C7NN-G969-A	1824017	4-71/78		1	Bille de soupape régulatrice 15/64"
24	C7NN-652-A*		68/78	U.S.	1	Rondelle ressort Ø INT 0,152 x Ø EXT 0,296 x 0,028
25	87014-S94	3416164	68/3-71		2	Joint torique, passage de soupape régulatrice
25	C7NN-8997-A	1824029	4-71/78	Ø INT 0,510 x épaisseur 0,65	1	Joint, passage de soupape régulatrice
26	74147-S	3416005	68/78		1	Clavette 5/32 x 3/4 (de pignon à arbre) No 8
27	C7NN-N603-A	1819746	68/78		1	Rondelle-frein de pignon
28	33945-S2	1822152	68/78		1	Ecrou six pans 9/16-18 (de pignon à arbre)
29	D6NN-866-A	3910769	68/78	Rempl. C7NN-866-B	1	Pignon meneur (47 dents)
30	D6NN-N750-A	3909576	68/78	Rempl. C7NN-N750-A	1	Moyeu, entraînement de la pompe et de la prise de force
31S	352345-S36	3937363	68/78	Sans PTO	1	Bague de retenue 1" (de moyeu à boîte)

\*Ne peut plus être réparé

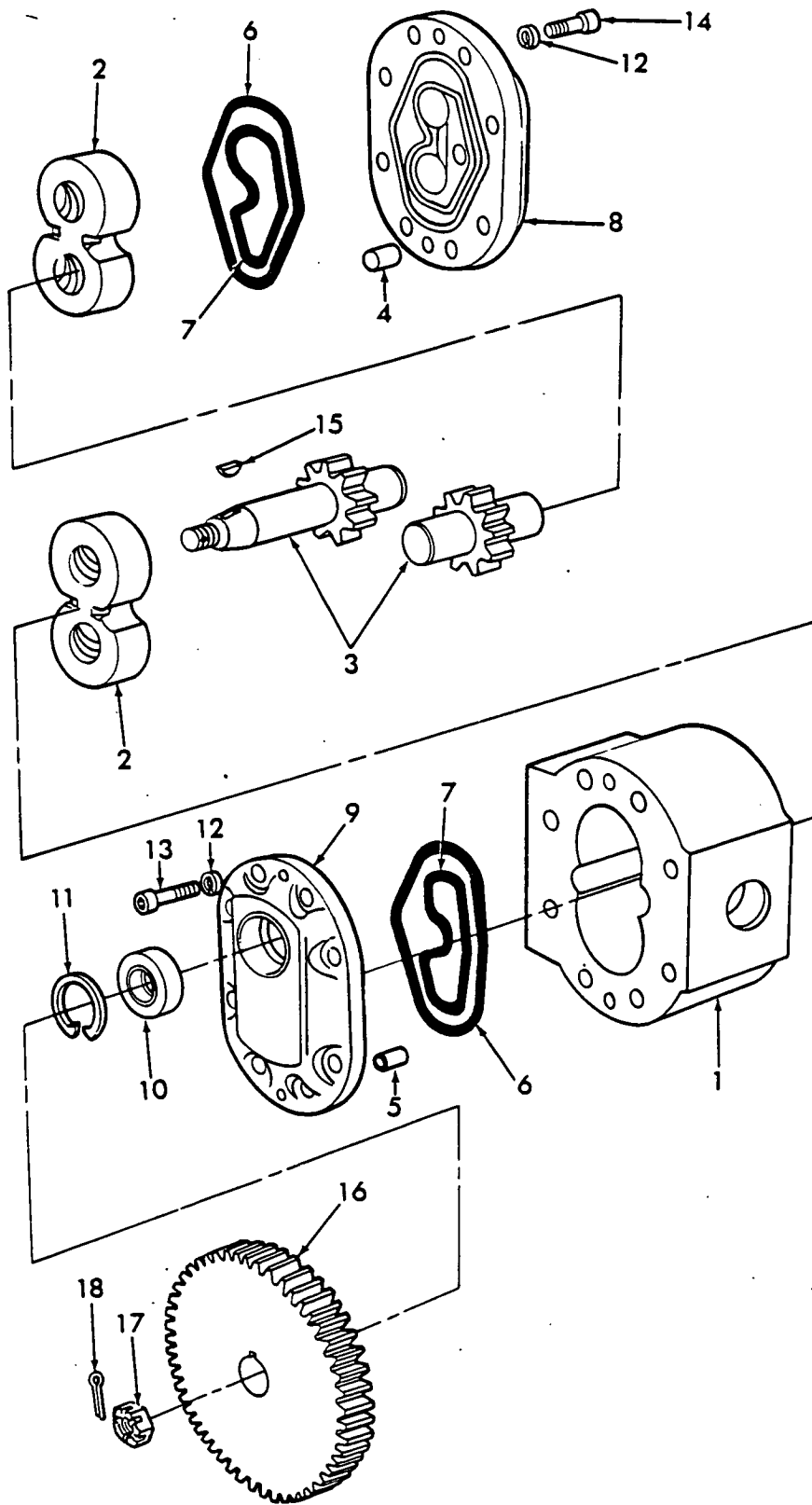


FIG. 10A2 - ENSEMBLE POMPE HYDRAULIQUE ET PIECES ASSOCIEES



FIG.	NO. DE PIECE	CODE FINIS	ANNE	REMARQUES	QTE.	NOM DE PIECE
<b>10A2 ENSEMBLE POMPE HYDRAULIQUE ET PIECES ASSOCIEES</b>						
-	D8NN-600-FA	3913537	79/	TW 10, 20	1	Ens. pompe, hydr. (16 G/mn)
1	D8NN-965-CA	3914212	79/		1	Comporte:
2	D8NN-N612-AA	3914203	79/		2	Corps pompe, AV
3	Non Servié		79/		2	Ens. roulement, engrenages
4	D8NN-A600-8A	3914204	79/		1	Engrenages, pompe
5	D8NN-A600-AA	3914205	79/		2	Goujon, couvercle AR-corps (uni)
6	D8NN-N606-CA	3914207	79/		2	Goujon, couvercle AV corps (creux)
7	D8NN-G962-8A	3914208	79/		2	Joint ext., couvercle pompe
8	D8NN-N619-CA	3914211	79/		2	Joint charge, pression pompe
					1	Couvercle AR, pompe
9	D8NN-974-DA	3914209	79/		1	Ens. couvercle AV, pompe
10	D8NN-851-DA	3914206	79/		1	Ens. joint, arbre pompe
11	C7NN-A603-A	1819745	79/		1	Bague d'arrêt, joint arbre
12	N-800617-S	3914213	79/		16	Rondelle d'arrêt, spirales, 11 mm
13	C7NN-0931-A	1819936	79/		8	Boulon couvercle AV pompe
14	D8NN-0931-AA	3914210	79/		8	Boulon couvercle AR pompe
15	74147-S	3416005	79/		1	Clavette, 5/32 x 3/4 (pignon-arbre)
16	D6NN-866-A	3910769	79/		1	Pignon, entr. pompe, (47 dents)
17	33985-S38	3913824	79/		1	Ecrou hex., fendu, 9/16-18
18	72053-S8	1808438	79/		1	Goupille, 1/8 x 1-1/4



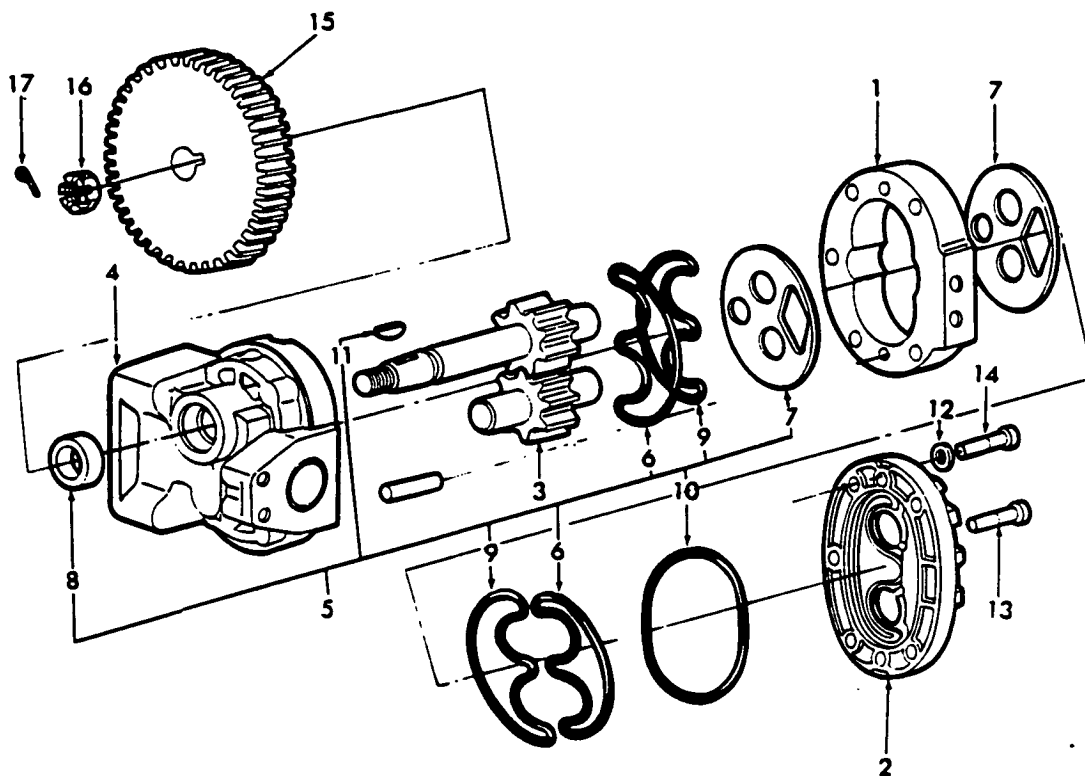


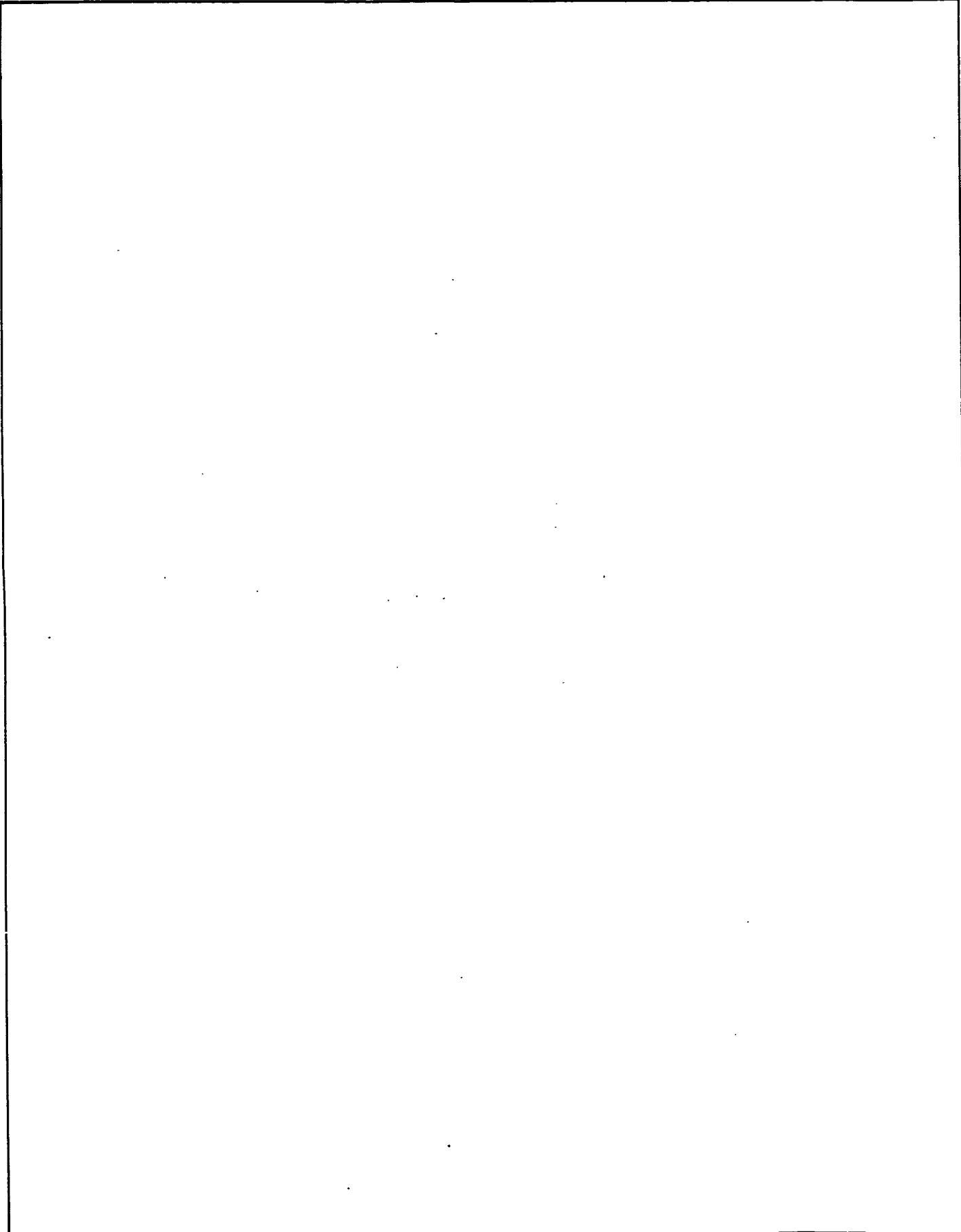
FIG. 10A3 - ENSEMBLE POMPE HYDRAULIQUE (TW 30) (20 G/mn)

FIG.	NO. DE PIECE	CODE FINIS	ANNEE	REMARQUES	QTE.	NOM DE PIECE
10A3	ENSEMBLE POMPE HYDRAULIQUE (TW 30) (20 G/mn)					
-S	E2NN-600-8A	3945584	79/	TW 30	1	Ens. pompe, hydr., (20 G/mn) Comporte:
1			79/	Non réparé séparément		Corps, pompe hydr.
2	D8NN-K986-AA	3914216	79/		1	Ens. couvercle AR, pompe
3			79/	Non Servicé	1	Engrenages, pompe
4			79/	Non réparé séparément	1	Ens. couvercle AV, pompe
5	D8NN-E999-CA	3914217	79/		1	Jeu, joint pompe hydr. Comporte:
6			79/	Non rép. séparément	2	Joint, précharg. pression pompe hydr.
7			79/	Non rép. séparément	2	Plaque, d'usure, pompe hydr.
8			79/	Non rép. séparément	1	Ens. joint, arbre pompe
9			79/	Non rép. séparément	2	Joint, charge pression pompe
10			79/	Non rép. séparément	2	Joint, bague pompe
11	74177-S	1820600	79/		1	Goujon, 5/32 x 3/4 (pignon-arbre)
12	D8NN-O638-AA	3911819	79/		5	Rondelle, boulon pompe
13	302296-S36	3914219	79/		1	Vis à douille, 3/8-16 x 2-1/2
14	302297-S2	3917253	79/		4	3/8-16 x 2.88
15	O8NN-866-AA	3912981	79/		1	Pignon, entr. pompe
16	33985-S36	3913824	79/		1	Ecrou hex., fendu, 9/16-18 (pignon-arbre)
17	72053-S8	1808438	79/		1	Goupille, 1/8 x 1-1/4

FORD TRACTOR



CATALOGUE DE PIECES



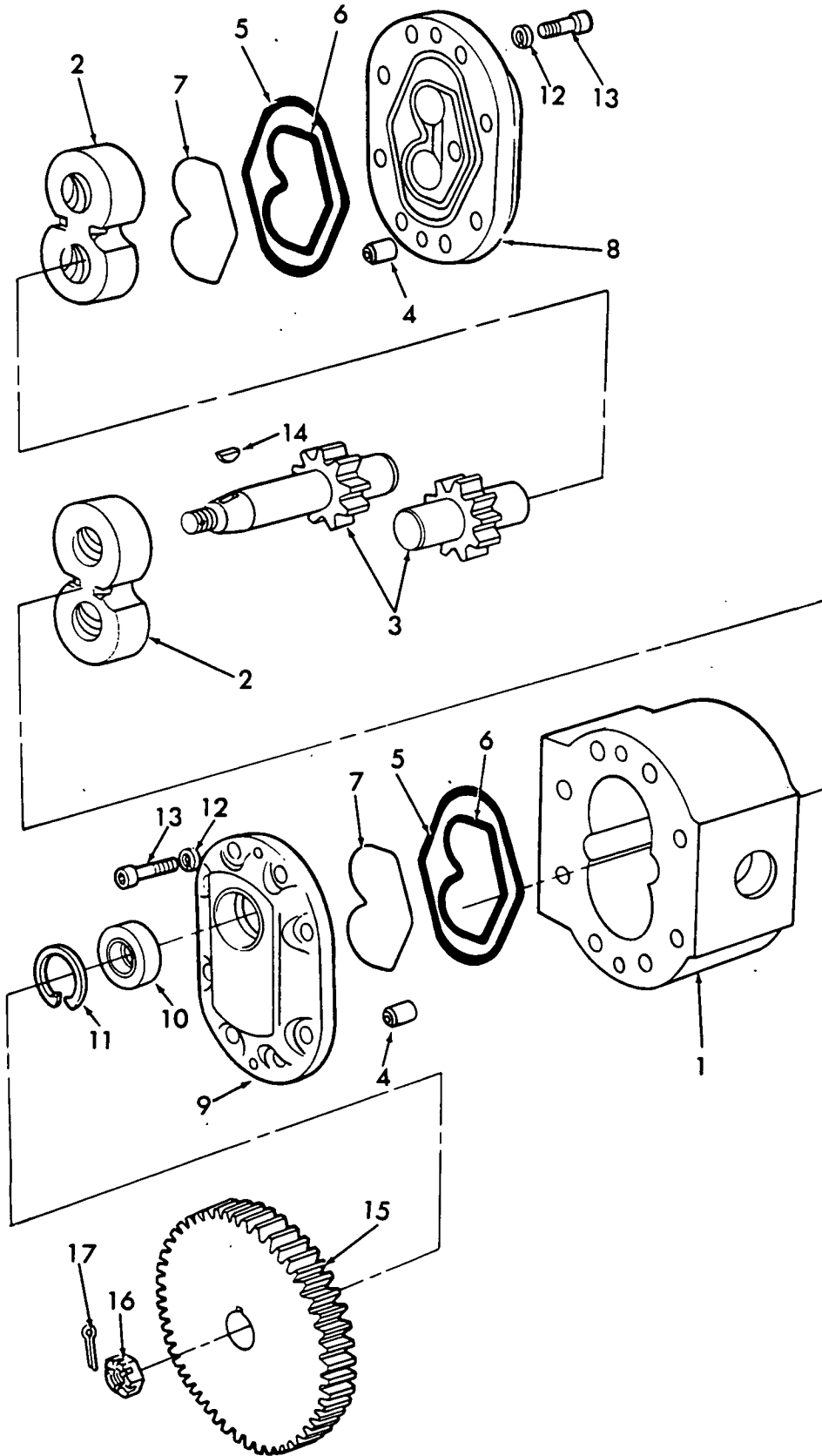


FIG. 10A4 — ENSEMBLE POMPE HYDRAULIQUE (TW30) (20 GPM)



FIG.	NO. DE PIECE	CODE FINIS	ANNE	REMARQUES	QTE.	NOM DE PIECE
<b>10A4 ENSEMBLE POMPE HYDRAULIQUE (TW30) (20GPM)</b>						
—	E2NN-600-BA	3945584	79/		1	Ens. Pompe - Hyd.
1			79/	Réparation non disponible	1	Consiste de:
2	E2NN-N612-AA	3948126	79/		1	Corps - Pompe
3			79/	Réparation non disponible	2	Ens. Coussinets - Pompe
4	E4NN-A600-AA	3948122	79/		1	Siège de Pignon - Pompe
5	D8NN-N606-CA	3914207	79/		4	Goujon - Corps de la Pompe
6	E4NN-G962-AB	3948124	79/		2	Joint - Avant-Charge Pression de la Pompe
7	E4NN-K992-AA	3948125	79/		2	Joint - Charge Pression de la Pompe
8	E2NN-N619-AA	3948127	79/		2	Rondelle-Renforcement du Joint de Charge de la Pompe
9	E2NN-974-AA	3948121	79/		1	Housse - Arrière de la Pompe
					1	Housse - Avant de la Pompe
10	D8NN-851-DA	3914206	79/		1	Ens. Joints - Axe de Pompe
11	C7NN-A603A	1819745	79/		1	Anneau - Fixation de Joint
12	N800617-S	3914213	79/		16	Rondelle - 11mm - d'arrêt
13	D8NN-D913-AA	3914210	79/		16	Boulon - 7/16-14 × 1.12
14	74177-S	1820600	79/		1	Clavette - 5/22 × 8/4 Woodruff
15	D8NN-866-AA	3912981	79/		1	Engrenage - Entraînement de la Pompe
16	33985-S36	3913824	79/		1	Ecrou - 9/16-18 — Fendu Hex.
17	72053-S8	1808438	79/		1	Goupille - 1/8 × 1.1/4 — Fendue

FORD TRACTOR



CATALOGUE DE PIECES

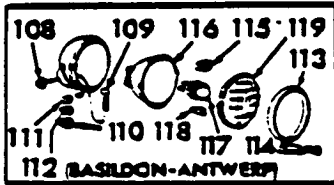
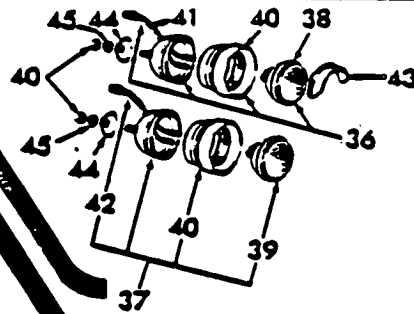
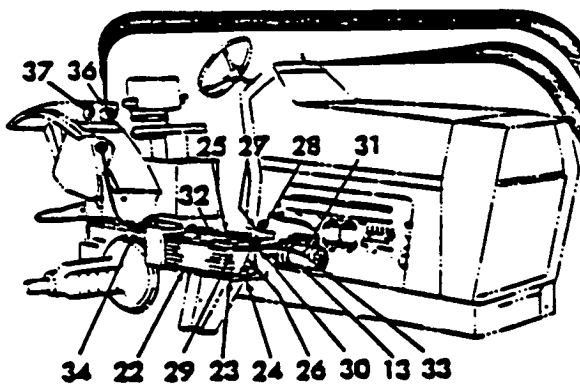
FT-118-21





**CHAPITRE NO. 11  
INSTALLATION ELECTRIQUE**

<u>Figure No.</u>	<u>Description</u>	<u>Page</u>	<u>Emplacement de l'illustration</u>
11A1	CIRCUIT ELECTRIQUE	11-13	B2
11A1A	CIRCUIT D'ECLAIRAGE	11-15	C2
11A2A	CIRCUIT ELECTRIQUE	11-19	C4
11A2B	CIRCUIT ELECTRIQUE	11-33	D2
11B1	ENSEMBLE MOTEUR ENTRAINEMENT ET RELAIS DU DEMMAREUR	11-6	B4
11B2	ENSEMBLE MOTEUR ENTRAINEMENT ET RELAIS DU DEMMAREUR	11-7B	B5
11C1 R	GENERATRICE ET PIECES ASSOCIEES	11-9	B6
11D1 R	ENSEMBLE LAMPE DE CHARRUE (ACCESSOIRE)	11-10	B7
11D1A R	LAMPE D'ACCESSOIRE - U.S.	11-10A	B7
11D2 R	ENSEMBLE LAMPE DE CHARRUE (FTO-E) 8-76/6-84	11-10C	B8
11D3 R	ENSEMBLE LAMPE DE CHARRUE (FTO-E) 8-76/	11-10E	B9
11E1 R	ENSEMBLE KLAXON (ACCESSOIRE)	11-11	B10
11F1 R	ENSEMBLE ALTERNATEUR - 55 AMP. (68/2-75)	11-13	B11
11F2 R	ENSEMBLE ALTERNATEUR - 55 AMP. (3-75/-)	11-13B	B12
11G1	ENSEMBLE BAC A BATTERIE ET MARCHE 8-76/	11-23	C6
11H1	PHARES MONTES LATERALEMENT FTO-E 8-76/	11-24A	C7
11H2 C	PHARES MONTES LATERALEMENT FTO-E 8-76/	11-24C	C8
11H3	FEUX ARRIERE: STOP, CLIGNOTANTS (AVEC AILES PLATES, SANS CABINE) FTO-E 8-76/	11-25	C8
11H4	FEUX DE STATIONNEMENT: STOP, ENCOMBREMENT ET CLIGNOTANTS (SANS CABINE) FTO-E 8-76/	11-26	C9
11H5	FEUX DE STATIONNEMENT: STOP, ENCOMBREMENT, CLIGNOTANTS ET CLIGNOTANTS D'URGENCE FTO-E 8-76/	11-27	C9
11H6	FEUX: ENCOMBREMENT, CLIGNOTANTS AVEC INDICATEURS DE DIRECTION, AVEC CAB. FTO-E 8-76/	11-28	C10
11H7	FEUX DE STATIONNEMENT ET ARRIERE (ITALIE) 8-76/	11-30	C11
11H8	FEUX POUR ACCESSOIRE FTO-E 8-76/	11-31	C11
11H9	ENS. LAMPE — CLIGNOTEUR — FTO-E	11-31B	C12
11H10	ENS. VIBREUR — FREIN A MAIN — FTO-E	11-39	D5
11JS	ENSEMBLE LAMPE - TEMOIN LUMINEUX DE SECOURS - U.S.	11-40	D6



107

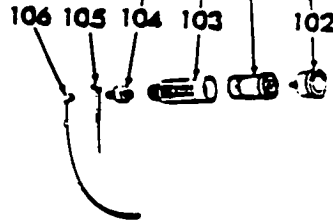
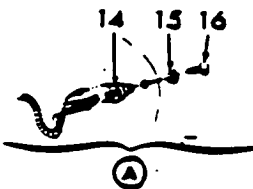
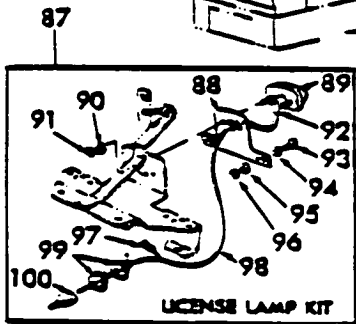
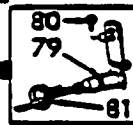
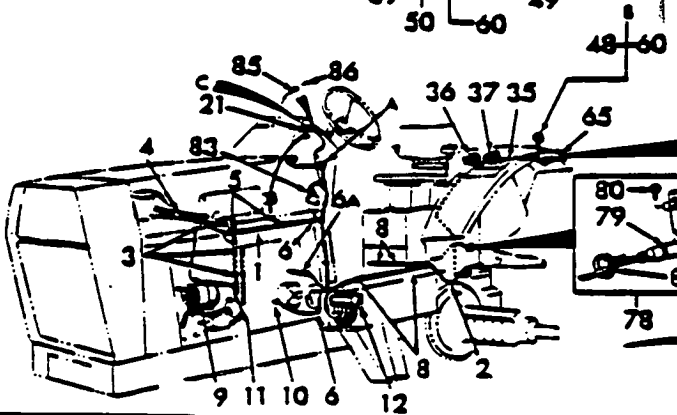
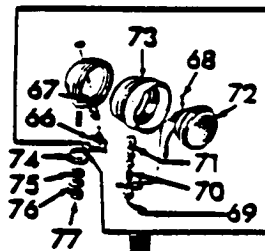
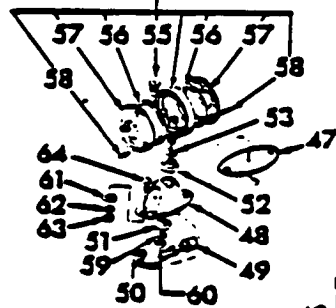


FIG. 11A1 - INSTALLATION ELECTRIQUE





# CATALOGUE DE PIÈCES

FIG.	NO. DE PIÈCE	CODE FINIS	ANNE	REMARQUES	QTE.	NOM DE PIÈCE
<b>11A1 INSTALLATION ELECTRIQUE - 68/9-76</b>						
1	C7NN-14A103-Y	3916844	68/12-69	8000	1	(à utiliser avec dynamo)
1	D1NN-14A103-A	3916842	68/10-71	Remplace D7NN-14A103-V	1	
1	D1NN-14A103-C	3916843	11-71/2-73		1	
1	D2NN-14A103-B	3916845	3-73/9-76		1	
1	D3NN-14A103-AB	1844510	73/9-76	Sans cab. FTO-E (Remp. M)	1	Ens. faisceau principal avant (avec alternateur)
2	C7NN-14N104-E		68/8-76	Sans cabine (U.S.)	1	Ens. faisceau arrière principal
2	D3NN-14N104-E		9-74/9-76	Sans cabine	1	
2	D2NN-14N104-D		68/9-76	Avec cabine (U.S.)	1	
3	378456-S7	1822026	68/9-76		3	Agrafe, de faisceau à tube PS
4	370972-S2	1811965	68/9-76		1	Agrafe, de fil à tube de direction
5	375911-S100	1809762	68/9-76		3	Agrafe, de faisceau à tableau et moteur de direc.
6	354295-S100	1822024	68/9-76		2	Agrafe de faisceau
6A	384118-S100	1821168	68/9-76		1	Diam. 0,68
7	354797-S100	1820210	68/9-76		1	Agrafe, fil de contacteur depression d'huile
8	(Non service)		68/9-76	(4) sans cabine (6) avec cabine	1	Agrafe, de faisceau arrière à tube
	382453-S100	1825175	68/9-76		1	Butée réglable (de faisceau à Sol.)
9			68/9-76	Sans cabine	1	Ens. dynamo-22 amp.-15 volt (Voir chap. Dyn.)
9			68/9-76		1	Ens. alternateur 55 amp. (Voir fig. 11F1 et 11F2)
10	D8NN-9278-AA	3912854	68/9-76	Remplace C8NF-9278-B	1	Ens. contacteur, capteur de pression d'huile 1016
11	C7NN-10884-A	1820522	68/9-76		1	Ens. capteur, indicateur de température
12	D0NN-10505-A		68/9-76	Remplace C7NN-10505-E	1	Ens. régulateur (à utiliser avec dynamo)
12	C7NN-10316-A	1826024	68/10-71		1	(pour utilisation avec alternateur)
12	D1NN-10316-A	1826025	11-71/2-75		1	(pour utilisation avec alternateur)
12	D7NN-10316-B	3910927	3-75/78	Remplace D3NN-10316-A	1	(avec alternateur)
12	D8NN-10318-AA	3913588	79/		1	Ens. régulateur, 72 amp. alternateur
12	D0NN-10505-B	1824174	68/12-69	8000 FTO-E	1	Dynamo (12 volts, 22 ampères)
	382174-S100*	1820723	68/9-76	Remplace C7NN-10505-C	3	Vis à tête No 10-24 x 1.12 (régulateur)
	34940-S7	1758048	68/9-76	8000	1	Rondelle 1/4 à dents extérieures
	382369-S100	1826242	68/9-76		1	Boulon six pans autotarudant 1/4-20 x .50 (de fil de grille de régulateur à support)
13			68/9-76		1	Ens. moteur et entraînement de démarreur (voir figure 11B1)
	34807-S36	1821693	68/9-76		3	Rondelle-frein 3/8
	304722-S36	1821251	68/9-76		3	Boulon tête six pans 3/8-16 x 1-1/4
14	C5NN-11N572-A	1806736	68/9-75		1	Ens. contacteur, démarreur et allumage
14	D3NN-11N572-A	1838693	10-75/		1	
15	C5NN-11N496-A	1806704	68/9-76		1	Ecrou, contacteur
16	D1NN-11603-B	1825872	68/9-76	Remplace C5NN-11N570-A	1	Clé de contact
17	C7NN-11N645-B		68/9-76	U.S.	1	Contacteur, ens. coupe-circuit, éclairage
17	C7NN-11654-C	1818781	68/	FTO-E	1	Ens. contacteur, éclairage
18	353649-S36	1820675	68/9-76		2	Ecrou six pans 5/8-32 (de contacteur à tableau)
19	C7NN-11666-A	1820523	68/9-76		1	Ens. bouton d'éclairage
20	372769-S36	1822635	68/9-76		1	Comporte le bouton plus: Vis sans tête six pans No 8-32 x .19
21					1	Instruments (voir chapitre 12)
22	F-150		68/9-76		1	Ens. batterie, 128 amp., sèche-standard
22	F-100		68/9-76		1	Ens. batterie-economique
22S	D9NN-10657-AB	3958724	68/	FTO-E	1	Ens. batterie
23 R	C7NN-10N659-A#	1820511	68/9-76		2	Support de positionnement de batterie
24	382347-S2	1845795	68/9-76		2	Boulon tête six pans 3/8-16 x 3/4 (support)
25 R	C7NN-10718-A*	1820515	68/9-76	Sans cabine	1	Collier, retenue de batterie
			68/3-73	Avec cabine	1	
25	D3NN-10716-A		4-73/9-76	Avec cabine (U.S.)	1	Collier, retenue de batterie
26	C5NN-5161-C	1814443	68/9-76		1	Tige, collier de retenue de batterie
27 R	44724-S36 #	1813962	68/9-76		2	Rondelle plate 5/16
28 R	383705-S36 #	1819427	68/9-76		2	Ecrou six pans 5/16-18 (collier)
29 R	C7NN-14A246-A#	1820528	68/9-76		2	Rondelle caoutchouc, câble de batterie (Ø INT 7/8 x Ø EXT 1,62)
30	D3NN-14300-A	1829266	68/9-76	Rempl. D1NN-14300-H	1	

\* N'est plus disponible en service - FTO-E

# N'est plus disponible en service



FIG.	NO. DE PIECE	CODE FINIS	ANNE	REMARQUES	QTE.	NOM DE PIECE
<b>11A1 INSTALLATION ELECTRIQUE 68/9-76</b>						
31 R	D1NN-14301-K	1826299	68/9-76	Rempl. C7NN-14301-A	1	Ens. câble, de batterie à masse (négative)
32	C5NN-14277-P		68/9-76	U.S.	1	Comporte le câble plus:
—	33797-S8	1821884	68/9-76		2	Jupe, câble de batterie (positif uniquement)
—	23017-S2	1814333	68/9-76		2	Ecrou six pans 5/16-18
—R	382933-S2*	1826116	68/9-76	Avec alternateur	3	Boulon six pans 5/16-18 x 1-1/4
—	55908-S2	1826110	68/9-76	Avec alternateur	3	Ecrou ressort, No 8
—	C5NN-14N004-A	1815407	68/9-76	Remplace 351053-S100	1	Vis tête six pans No 8-18 x .75 (régulateur)
33	C7NN-14321-A	1820531	68/9-76		1	Bande réglable (câble de batterie)
34 R	C7NN-14N111-A*	3909476	68/9-76		1	Couvercle, bande de câble de démarreur
				68/8-74 (U.S.)	1	Ens. faisceau, de contacteur à aile, arrière droit
				68/-(FTO-E)		
34	D3NN-14N109-A		9-74/9-76	U.S.	1	
35	C7NN-14N027-A	1820525	68/9-76	68/8-74 (U.S.)	1	Ens. faisceau, de contacteur à aile, arrière gauche
				68/-(FTO-E)		
35	D3NN-14N027-A		9-74/9-76	U.S.	1	
36	D4NN-13002-B*		68/9-76	Sans cabine	2	Ensemble phare (conduite intérieur)
—S	312555	—	68/9-76		2	Comporte le corps plus:
—	D6NN-13N056-A	—	68/9-76		2	Ens. Ampoule - Lanterne
—	D6NN-13A006-E	—	68/9-76		2	Anneau - Pièce de Fixation de l'Ampoule
37	D4NN-15550-B		68/9-76	Détails non publiés	2	Fils Electriques - Lanterne
				Sans cabine		Ensemble phare (service, extérieur)
38	312555		68/9-76	Pièce de C7NN-13002A,B	2	Ens. ampoule de phare (12 volts) (no. 4411)
39	C5NN-13007-F	3900463	68/9-76	Pièce de C7NN-13002A,B	2	Ens. ampoule, phare de service (12 volts) (No 4406)
40	C5NN-13N056-A	1820524	68/9-76	Pièce de C7NN-13002A,B	4	Bague de retenue de phare
—	D6NN-13N056-A		68/9-76	Pièce de D4NN-13002-B, D4NN-15550-B (U.S.)	1	Bague de phare
41	C7NN-13A006-B*		68/9-76	Pièce de C7NN-13002A	U.S. 2	Ens. fil de phare (13", vert et noir)
42	D6NN-13A006-E		68/9-76	Pièce de D4NN-13002-B	U.S. 2	Ens. fil, phare de service (13", rouge et noir)
—	D6NN-13A006-D		68/9-76	Pièce de D4NN-15550-B	U.S. 1	Ensemble fil de phare
43	C7NN-13N068-B		68/9-76	Repl. C7NN-13N068-A	U.S. 4	Blindage, anti-éblouissement par phare
44	D4NN-13N070-A		68/9-76	FTO-E	4	Couvercle fente de fixation de lampe
45	34809-S36	1821695	68/9-76		4	Rondelle-frein 1/2
46	33846-S36	1822613	68/9-76		4	Ecrou six pans 1/2-20 (de phares à aile)
47	C5NN-13N309-B	3900485	68/9-76		1	Joint, de clignotant d'urgence à aile
—	Ordre composants		68/9-76	Sans cabine de tracteur	1	Ens. feux et corps, clignotant d'urgence
—	C7NN-13N310-B		68/9-76	Avec cabine de tracteur (U.S.)	1	Ens. feux et corps, urgence (sans contacteur)
48	C5NN-13N306-B		68/9-76		1	Comporte:
49 R	D3AB-13350-AA				1	Ensemble corps
						Ensemble de clignotement — carré
50	C5NN-13N313-A		68/9-76	Sans cabine de tracteur	1	Ensemble contacteur
51	C5NN-13N314-B		68/9-76		1	Rondelle
52	C5NN-13N308-B		68/9-76		1	Support
53			68/9-76	A se procurer sur place	1	Tampon caoutchouc de fixation de phare
54	C5NN-13N359-E		68/9-76		1	Ens. feux, clignotant, avertisseur
55	C3DB-13465-A		68/9-76		1	Comporte le corps, le câblage plus:
56	C5NN-13330-A		68/9-76	(C)	2	Ensemble ampoule (No 1156)
57	C5NN-13N311-B		68/9-76		2	Joint d'optique
58	C5NN-13N316-A		68/9-76		6	Optique (ambrée)
59	34809-S36	1821695	68/9-76		1	Vis tête ronde No 6-32 x .65 (optique)
60	33846-S8	1822613	68/9-76		1	Rondelle frein 1/2
	74212-S2	1813359	68/9-76		1	Ecrou six pans 1/2-20 (de feux à corps)
61	375569-S36	1820699	68/9-76	Tracteur avec cabine	1	Bouchon bouton 13/32 (pour corps sans contacteur)
62	34943-S7	1829134	68/9-76		1	Rondelle plate 1/2 (feu clignotant d'urgence)
63	34671-S36	1823751	68/9-76		2	Rondelle-frein 7/16, dents extérieures
64	350804-S36	1826042	68/9-76		2	Ecrou six pans 7/16-20
					2	Boulon tête six pans 7/16-20 x .91 (de feu clignotant à aile)

\*N'est plus disponible en service  
#N'est plus disponible en service —U.S.



FIG.	NO. DE PIECE	CODE FINIS	ANNE	REMARQUES	QTE.	NOM DE PIECE
<b>11A1 INSTALLATION ELECTRIQUE 68/9-76</b>						
65	D4NN-13N429-A		68/9-76	Remplace C7NN-13N429-A US	1	Ens. feux, arrière et de travail
66	C7NN-13N431-A		68/1-76		1	Comporte le corps plus:
67	C7NN-13N432-A#		68/1-76	Pièce de C7NN-13N429-A	1	Ensemble contacteur
68	C7NN-13N433-A#		68/1-76	Pièce de C7NN-13N429-A	1	Ensemble fil principal 12-3/4
69	C7NN-14N434-A#		68/1-76	Pièce de C7NN-13N429-A	1	Ensemble fil, contacteur, 7-3/8 noir
70	C7NN-13N435-A#		68/1-76	Pièce de C7NN-13N429-A	1	Ensemble fil, ampoule, 7-3/8
71	C3DB-13465-A	3914176	68/9-76		1	Ressort d'ampoule
72	251287	3916841	68/9-76		1	Ensemble ampoule (12V-21 C.P.) (No 1073)
73	C5NN-13N056-A	1820524	68/1-76	Pièce de C7NN-13N429-A	1	Ens. ampoule (optique étanche) (12V-No 4424)
73 R	D6NN-13N056-B#	1853271	2-76/9-76	Pièce de D4NN-13N429-A	1	Bague de retenue - 4.80 Diam. Ext.
74	8N-13472	3900471	68/9-76		1	Retenue de phare - 5.25 Diam. Ext.
75	44736-S36	1827494	68/9-76	Remplace 375569-S36	1	Support, feu arrière et de travail
76	44736-S36		68/9-76	Remplace 44734-S8	1	Rondelle plate 1/2 (feu arrière et de travail)
77	55743-S2	1820588	68/9-76		1	Rondelle plate 1/2
78	CHPN-13N251-F		68/9-76	Accessoire (FTO-E)	1	Ecrou six pans 1/2-20 (de feu à aile)
79 R	C7NN-13A450-A*	1819280	68/9-76	(U.S.)	1	Ens., prise pour feu de remorque (remp. CHPN-13N251-E) Comporte:
80	42717-S8	1787487	68/9-76		2	Ens. prise, débranchement des feux de remorque
81	C5NN-14N004-A	1815407	68/9-76		2	Vis tête cruciforme No 10-32 x 1/2 (fixation de prise)
83	C7NN-7A247-A	1817901	68/9-76	Remplace C5NN-7A247-C	1	Bande
— R	C7NN-10N856-A#	1820519	68/2-73		1	Ens. contacteur, sécurité du démarreur
85	C7NN-14411-A	1820804	68/9-76		1	Ens. diode, témoin de niveau d'huile direction assistée
86	C7NN-15398-A	1846951	68/9-76		1	Ens. porte-fusible
88 R	C7NN-17A385-A*	1820931	68/9-76		1	Ens. fusible, circuit des éclairages, 3 Amp.
89	957E-13550-B	1807072	68/9-76	(FTO-E)	1	Support, fixation plaque d'immatriculation
90	34805-S7	1823231	68/9-76	(U.S.)	1	Feu, ensemble plaque arrière (commande spéciale uniquement)
91	304633-S36	1821506	68/9-76		2	Rondelle frein 1/4
—	81AG-13466-BA	3933661	68/9-76		2	Boulon tête six pans 1/4-28 x .62
92	E166-NC-9	1801101	68/9-76		1	Ampoule, feu de plaque d'immatriculation arrière
93	304632-S36	1821505	68/9-76		1	Blindage
94	44720-S36	3907790	68/9-76		2	Boulon tête six pans 1/4-20 x .62
95	34805-S7	1823231	68/9-76		2	Rondelle plate 1/4
96	33795-S8	1824361	68/9-76		2	Rondelle-frein 1/4
97	354307-S32	1822025	68/9-76		2	Ecrou six pans 1/4-20
98	C7NN-13A444-B*		68/9-76	Se procurer sur place	1	Agrafe
99	C5NN-14N004-A	1815407	68/9-76		1	Ensemble fil - 40" - Noir
100	C80B-14488-A*	3916840	68/9-76		2	Bande réglable
101	C9NN-15A055-B	1829184	69/9-76	Remplace C9NN-15A055-A (C)	1	Connecteur de fils
102 R	C9NN-15064-B#	1829215	69/9-76		1	Ensemble allume-cigare
102A	C9NN-15A052-A	1829214	69/9-76		1	Comporte l'enveloppe et la prise plus:
103	C9NN-15052-A	1847842	69/9-76	Remplace C7SB-15054-A1	1	Ensemble bouton
104	FEW-14429-A	1829213	69/9-76	Remplace FAA-14429-A	1	Protection contre l'eau
105 R	C9NN-14K006-A*	1829211	69/9-76		1	Ensemble bouton et élément
106 R	C9NN-14343-A*	1829212	69/9-76		1	Ensemble fusible
107 R	D3NN-13002-A*	1833761	73/9-76	Sans cabine (FTO-E)	1	Ensemble fil, allume cigare
108	C5NN-14615-E	1815501	73/9-76	Sans cabine (FTO-E)	1	Ensemble fil masse
109	C9NN-13N057-A	1822473	73/9-76	Sans cabine (FTO-E)	1	Ensemble phare complet
110	C9NN-13N058-A	1822474	73/9-76	Sans cabine (FTO-E)	1	Comporte le corps plus:
111	C9NN-13N062-A	1822475	73/9-76	Sans cabine (FTO-E)	1	Rondelle caoutchouc, câblage
112	C9NN-13N067-B	1822476	73/9-76	Sans cabine (FTO-E)	1	Boulon de fixation
113	D0NN-13052-A	1822472	73/9-76	Sans cabine (FTO-E)	1	Ecrou de fixation
114	C5NN-13N042-A	1815372	73/9-76	Sans cabine (FTO-E)	1	Rondelle-frein de fixation
115	C9NN-13N040-A	1822191	73/9-76	Sans cabine (FTO-E)	1	Rondelle de fixation
116	D0NN-13N114-A	1822667	73/9-76	Sans cabine (FTO-E)	1	Porte
117	C5NN-13007-G	1819265	73/9-76	Sans cabine (FTO-E)	1	Vis de porte
118	C5NN-13465-F	1819281	73/9-76	Sans cabine (FTO-E)	4	Agrafe, retenue d'optique
119	C9NN-13060-A	1822193	73/9-76	Sans cabine (FTO-E)	1	Réfecteur
					1	Ensemble ampoule (blanche)
					1	Ensemble ampoule de phare
					1	Optique

\*N'est plus disponible en service

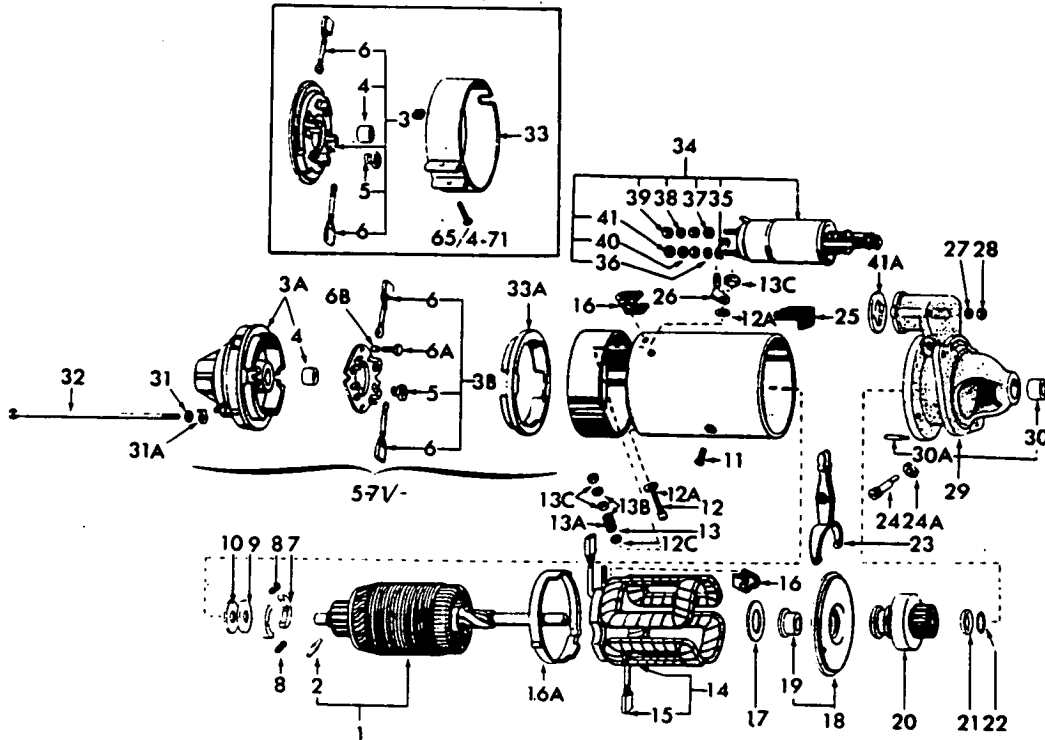


FIG. 11B1 – ENS. MOTEUR, ENTRAINEMENT ET RELAIS DU DEMARREUR

FIG.	NO. DE PIECE	CODE FINIS	ANNEE	REMARQUES	QTE.	NOM DE PIECE
11B1	ENSEMBLE MOTEUR, ENTRAINEMENT ET RELAIS DU DEMARREUR (DIAMETRE 5")					
C	D8NN-11000-CA# D4NN-11000-BR	3918688	68/ 68/	Rempl. D2NN-11000-B (U.S. reconditionné)	1 1	Ens. moteur, entraînement et relais du démarreur
1	D0NN-11005-A*	1823250	68/	Rempl. 2701E-11005-A & C	1	Comporte: Ensemble induit
2	C5NF-11360-A	1812567	68/		1	Comporte l'induit plus:
3	C5NN-11050-A	1822970	68/4-71		1	Goupille, arbre d'entraînement
4	C5NF-11052-A	1812552	68/		1	Ens. plaque, extrémité balais
5	2701E-11059-A	1739191	68/	Remplace C5NF-11059-A	4	Comporte la plaque plus:
6	C5NF-11055-B	1812553	68/		2	Roulement, plaque d'extrémité balais
3A	D1NN-11050-A	1825455	5-71/7-76		1	Ressort de balais
3A	D6NN-11050-A	3910896	8-76/		1	Ensemble balais isolé
4	C5NF-11052-A	1812552	5-71/		1	Ens. plaque, extrémité balais
3B	D1NN-11434-A	1825462	5-71/		1	Comporte la plaque plus:
5	2701E-11059-A	1739191	5-71/	Rempl. C5NF-11059-A	4	Roulement, plaque extrémité balais
6	C5NF-11055-B	1812553	5-71/		2	Ensemble porte-balais
6A	D1NN-11N051-A	1825456	5-71/		2	Comporte le porte-balais plus:
6B	D2NN-11N052-A	1829252	5-71/		2	Ressort de balais
7	C5NF-11A018-A	1812546	68/		2	Ensemble balais isolé
8	C5NF-11A020-A	1812547	68/		2	Vis, plaque de balais
9	C5NF-11036-B	1812717	68/		2	Joint, vis de plaque de balais
10	C5NF-11036-D	1813346	68/		1	Mâchoire, frein d'entraînement
11	C5NF-11415-A	1812570	68/		4	Ressort, mâchoire de frein
					1	Rondelle de butée d'induit, extrémité balais (métallique)
					1	Rondelle de butée d'induit, extrémité balais (tissu)
					4	Vis pièce polaire 3/8-16 x 1/2

R \* N'est plus disponible en service — Ref. Fig 11B2

\*Lors du remp. de 2701E-11005-A par D0NN-11005-A fournir également D2NN-11350-A.



FIG.	NO. DE PIECE	CODE FINIS	ANNE	REMARQUES	QTE.	NOM DE PIECE
<b>1181</b>	<b>ENSEMBLE MOTEUR, ENTRAINEMENT ET RELAIS DU DEMARREUR (DIAMETRE 5")</b>					
12 R	C9NN-11N020-A	1822589	68/	Repl. C5NF-11102-C	1	Borne de champ
12AR	C5NF-11094-B	1813718	68/		1	Rondelle, isolation de borne
12 C	C5NF-11107-A	1813719	68/		1	Isolant, borne de champ
13	C5NF-11094-A	1812558	68/		3	Rondelle d'isolement
13A	44720-S8	3907790	68/		3	Rondelle plate 1/4
13B	34805-S36	1823231	68/		2	Rondelle-frein 1/4
13C	C5NF-11A112-A	1813720	68/		2	Ecrou six pans 1/4-26 (Borne)
14	D0NN-11082-A	1823251	68/4-71		1	Ens. bobine de champ complète
14	D1NN-11082-A	1825458	5-71/		1	
15	C5NF-11055-B	1812553	68/		2	Comporte la bobine plus:
16	C9NN-11N017-A	1822585	68/4-71		1	Ens. balais isolé
16	D1NN-11N017-A	1825453	5-71/	Rempl. C5NF-11441-A	1	Rondelle caoutchouc, fil index du démarreur
16AR	C5NF-11074-A*	1813717	68/4-71		1	Isolateur, bobine de champ
16A	D1NN-11074-A	1825457	5-71/		1	
17	C5NF-11036-C	1812549	68/	Rempl. C5NF-11036-A	AR	Rondelle de butée d'induit, extrémité entraînement
18	C5NF-11395-A	1812569	68/4-71		1	Ens. plaque, roulement central
18	D1NN-11395-A	1825461	5-71/6-73		1	
18	D3NN-11395-A	1833785	7-73/7-76		1	
18S	E4NN-11395-8A	3946364	8-76/		1	
18A	D6NN-11N074-A	3910898	8-78/		1	Comporte la plaque plus: Roulement, plaque d'extrémité moyeu
19	C5NF-11135-B	1812984	68/		1	Roulement, plaque d'extrémité arrière
20	2701E-11350-B	1404884	68/9-70	Rempl. C5NF-11350-C	1	Ens. d'entraînement
20	D2NN-11350-A	1826195	10-70/	Rempl. D0NN-11350-A	1	
20S	E4NN-11350-AA	3949362	68/	Utiliser avec D8NN-11000-CB	1	Ensemble Entraînement - Moteur De Demarrage
21	C5NF-11166-A	1812564	68/		1	Collier, butée du pignon d'entraînement
22	C5NF-11223-B	1812555	68/		1	Retenue, collier de butée d'entraînement
23	C5NF-11067-A	1812555	68/		1	Ens. levier, commande de l'entraînement
24	D2NN-11135-A	1829262	68/	Basildon-Antwerp	1	Axe, levier
24A	C5NF-11A115-A	1829259	68/	Basildon-Antwerp	1	Ecrou six pans 1/2-26 (pivot du levier)
25	D8NN-11440-AA	3918686	68/		1	Rondelle caoutchouc, étanchéité du relais
26	C9NN-11N019-A	1822588	68/	Rempl. C5NF-11527-A	1	Bande de borne
27	34805-S36	1823231	68/		2	Rondelle-frein 1/4
27A	D6NN-11N075-A	3910899	8-76/		2	Roulement, solénoïde boulon de serrage
28	E620012-S72	3907174	68/		2	Ecrou six pans 6 mm (de solénoïde à boîtier d'extrémité)
29	C5NN-11130-A	1817839	68/4-71		1	Ens. boîtier, extrémité entraînement
29S	D8NN-11130-AA	3918687	5-71/	Rempl. D1NN-11350-A	1	
30	C5NF-11448-B	1812573	68/		1	Comporte le boîtier plus:
30A	C5NF-10088-A	1813213	68/4-71		1	Roulement, entraînement
30A	D1NN-11A022-A	1825454	5-71/6-73		1	Rivet de positionnement
30A	D3NN-11A022-A	1833783	7-73/	Utilisez avec D3NN-11130-A	1	Pion de centrage, boîtier d'entraînement (longueur 0,75)
31	34806-S36	1821101	68/		2	(longueur 0,30)
31A	E231-CL-9	1707227	68/		2	Rondelle-frein 5/16 (boulon traversant)
31B	D6NN-11N053-A	3910897	8-76/		2	Rondelle fixation de bride
32	510E-11091-A	1406904	68/	Rempl. 510E-11091-A	1	Roulement, boulon d'assemblage
33	C5NF-11126-A	1812650	68/5-71		1	Boulon traversant 5/16-24 x 7.7, moteur du démarreur
33A	D1NN-11K150-A	1825460	5-71/		1	Garde, couvercle
34	D4NN-11390-B	3901887	68/		1	Joint couvercle extrémité collecteur
34	D4NN-11390-B	3901887	68/		1	Ens. solénoïde
35	C7NN-11A029-A	1819256	68/	Rempl. C5NF-11A029-A	1	Comporte le solénoïde plus:
36	C5NF-11A113-A	1813722	68/		1	Plaque, borne du solénoïde
37	C5NF-11A113-B	1813722	68/		3	Rondelle du solénoïde
38	34806-S7	1821101	68/		2	Rondelle du solénoïde (échancrée)
39	C9NN-11N018-B	1822587	68/		1	Rondelle-frein 5/16
40	34805-S36	1823231	68/		2	Ecrou six pans 8 mm (borne)
41	E620012-S72	3907174	68/		6	Rondelle-frein 1/4
41A	C9NN-11N015-A	1821036	68/		5	Ecrou six pans 6 mm (borne)
42	34807-S36	1821693	68/		1	Joint du solénoïde
43	304722-S36	1821252	68/		3	Rondelle-frein 3/8
					3	Boulon tête six pans 3/8-16 x 1-1/4

\* N'est plus disponible en service

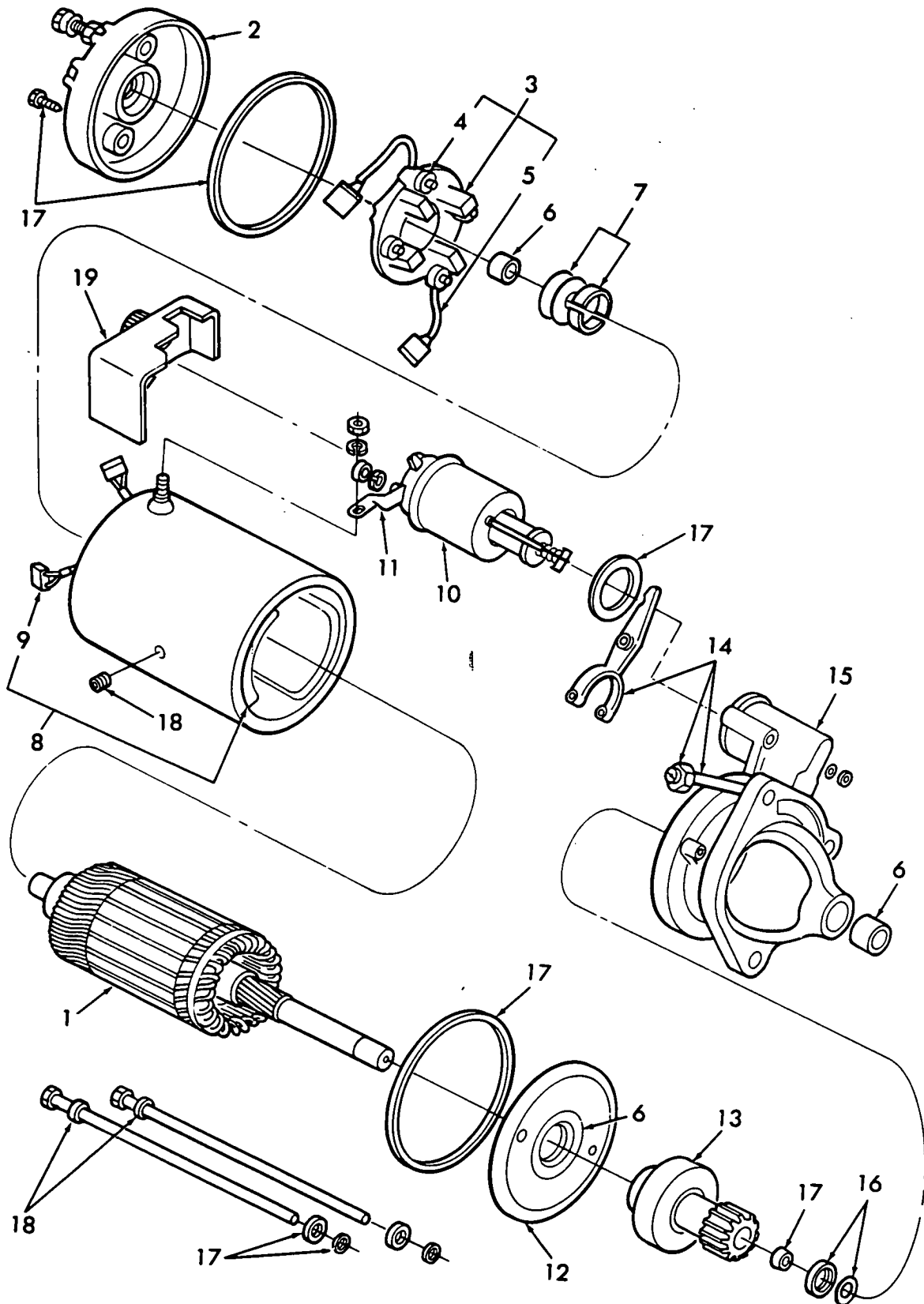


FIG. 11B2 — ENSEMBLE DEMARREUR — DIESEL (DIAMETRE 5 PO.)



FIG.	NO. DE PIECE	CODE FINIS	ANNE	REMARQUES	QTE.	NOM DE PIECE
<b>11B2 ENSEMBLE DEMARREUR — DIESEL (DIAMETRE 5 PO.)</b>						
C B	D8NN-11000-CB	3949348	68/		1	Ensemble Demarreur
						Comprenant:
1	E4NN-11005-AA	3949349	68/		1	Ensemble Induit
2	E4NN-11050-BA	3949356	68/		1	Ensemble Plaque
3	E4NN-11434-BA	3949365	68/		1	Ensemble Support
						Comprenant:
4	E4NN-11059-BA	3949357	68/		1	Ressort
5	E4NN-11055-AA	3949369	68/		2	Ensemble Balai
6	E4NN-11K175-BA	3949368	68/		1	Necessaire — Bague
7	E4NN-11A018-BA	3949350	68/		1	Frein
8	E4NN-11082-BA	3949358	68/		1	Ensemble Bobine
						Comprenant:
9	E4NN-11055-AA	3949369	68/		2	Ensemble Balai
10	E4NN-11390-AA	3949363	68/		1	Ensemble Electro-Aimant
11	E4NN-11A029-AA	3949355	68/		1	Plaque
12	E4NN-11395-BA	3949364	68/		1	Ensemble Plaque
13	E4NN-11350-AA	3949362	68/		1	Ensemble Entraînement
14	E4NN-11067-AA	3949359	68/		1	Ensemble Levier et Axe
15	.	—	68/		1	Ensemble Boitier
16	E4NN-11N085-AA	3949366	68/		1	Ensemble Collettere et Bague
17	E4NN-11K179-BA	3949361	68/		1	Necessaire — Joint D'Etancheite
18	E4NN-11K141-AA	3949360	68/		1	Necessaire — Visserie
19	E6NN-11N088-AA	3957637			1	Ensemble Couvercle

\* N'est pas réparé séparément.

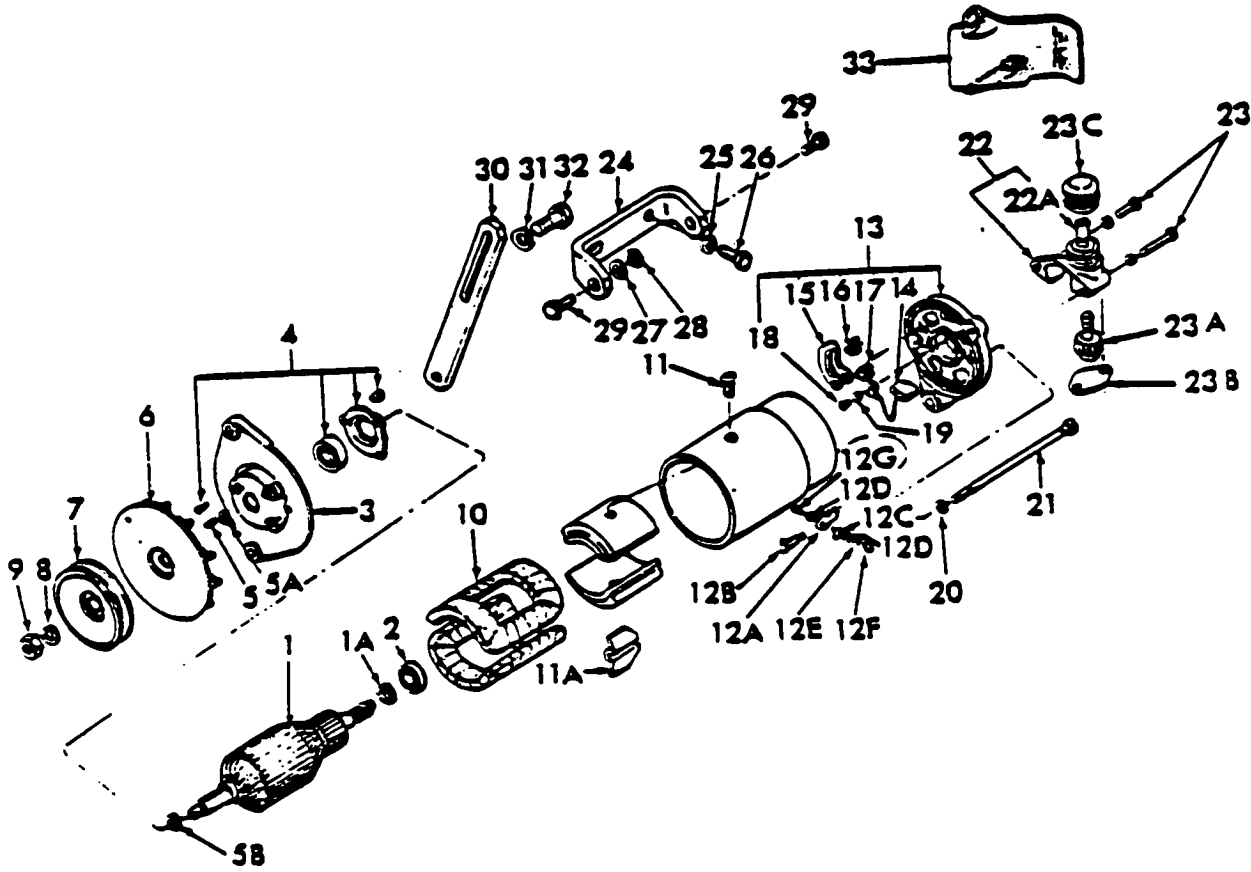


FIG. 11C1 - DYNAMO ET PIECES ASSOCIEES





FIG.	NO. DE PIECE	CODE FINIS	ANNE	REMARQUES	QTE.	NOM DE PIECE
<b>11C1 DYNAMO ET PIÈCES ASSOCIÉES (8000 - SANS CABINE 68/12-69)</b>						
1	C7NN-10000-C	1816845	68/12-69	Remplace C7NN-10000-D	1	Ensemble dynamo 22 Amp.
1A	C7NN-10027-A	1818144	68/12-69	U.S.	1	Ensemble dynamo 22 Amp. — réfectionné
2	C7NN-10097-A	1817838	68/12-69	Remplace C5NF-10027-B	1	Comporte: Ensemble induit
3	C5NF-10094-A	0340711	68/12-69		1	Entretoise, roulement d'induit
4	C5NF-10138-C	1812541	68/12-69		1	Roulement d'induit
5	C5NF-10045-A	1813211	68/12-69		1	Ensemble plaque, avant
5A	27145-S8	1844513			3	Comporte la plaque plus:
	373235-S7	1813274	68/12-69		1	Jeu: roulement d'extrémité entraînement
	74142-S	3416003	68/12-69		1	Le jeu comporte le roulement et la retenue plus:
	C5NF-10097-A	1813713	68/12-69		1	Vis No 10-32 x 1
5B	C5NF-10124-B	1813714	68/12-69		1	Ecrou No 10-32
6	C5NF-10131-A	1812540	68/12-69	Ne fait pas partie d'un ensemble	1	Clavette Woodruff 1/2 (extrémité poulie)
7	C5NF-10196-B	1812544	68/12-69	Ne fait pas partie d'un ensemble	1	Cale de roulement (Ø INT 0,59 X Ø EXT 0,81 X 0,19)
8	34828-S7	1757993	68/12-69		1	Retenue de roulement
9	34690-S8	1833913	68/12-69		1	Ventilateur, bride de poulie (22 ampères)
10	C5NF-10175-A	1812543	68/12-69		1	Poulie
11	C5NF-10044-A	1812530	68/12-69		1	Rondelle-frein 7/16
11AR	C5NF-10173-A*	1813715	68/12-69		2	Ecrou 7/16-20 (de poulie à bras)
12A	C5NF-10202-A	1813217	68/12-69		1	Ensemble bobine de champ complet
12BR	C5NF-14421-B*	1813240	68/12-69		1	Vis, pièce polaire
12CR	C5NF-10218-A*	1813218	68/12-69		1	Isolateur, bobine de champ
12D	44705-S8	3415361	68/12-69		1	Isolateur
12E	34820-S8	1813258	68/12-69		1	Borne de fil enfichable (male)
12F	34050-S36	1821182	68/12-69		1	Borne, raccordement du câblage
12G	31075-S8	1813255	68/12-69		1	Rondelle plate No 4
13	C5NF-10050-B	1812531	68/12-69		1	Rondelle-frein No 4
14S	309791F	1818231	68/12-69	Remplace C5NF-10069-B	1	Ecrou six pans No 4-40
15	C5NF-10040-A	1812529	68/12-69		1	Vis tête fendue No 4-40 x 5/8
16	C5NF-10057	1812534	68/12-69	FTO-E	1	Ensemble plaque arrière
17	C5NF-10051-A	1812533	68/12-69		2	Comporte la plaque plus:
18	E93A-10210	1827622	68/12-69		2	Ens. balais (comporte les 2 balais)
19	34903-S7	3901960	68/12-69		2	Porte-balais
20	34805-S7	1823231	68/12-69		2	Ressort de balais
21	C5NF-10120-A	1812539	68/12-69		2	Agrafe de balais
22	C5NF-178283-B	1813733	68/12-69		2	Vis, borne de balais
	C5NF-178282-A	1812582	68/12-69		2	Rondelle No 10, borne de balais
22A	C5NF-17A269-B	1813732	68/12-69		2	Rondelle-frein 1/4
23	27105-S8	3415117	68/12-69		2	Boulon traversant 1/4-26 x 6-3/8
23A	27177-S36	1822334	68/12-69		1	Boîtier entraînement du "proofmeter"
23B	C5NF-17373-B	1812583	68/12-69		1	Ens. boîtier, entraînement du "proofmeter"
23C	C5NF-17187-B	1813731	68/12-69		1	Comporte le boîtier plus:
24	C5NN-17N361-A	1807551	68/12-69		1	Bague
25	C7NN-10039-C	1821234	68/12-69	Remplace C5NE-100390A	1	Vis No 10-32 x 11/16
26	356189-S8	1811492	68/12-69		1	Vis No 10-32 x 1.50
27	304684-S8	1821205	68/12-69		1	Ens. pignon, entraînement du "proofmeter"
28	44724-S8	1813692	68/12-69		1	Plaque, retenue de pignon
29	34806-S36	1821101	68/12-69		1	Couvercle d'entraînement
29A	33797-S8	1821884	68/12-69		1	Support de fixation
30	304720-S36	1821249	68/12-69		2	Rondelle plate Ø INT 0,39 X Ø EXT 0,75
31	304739-S36	1819507	68/12-69		2	Boulon tête six pans 3/8-16 x 3
32	D8NN-10145-AA	3919570	68/12-69		1	Rondelle-plate 5/16
33	351555-S8	1809630	68/12-69		2	Rondelle-frein 5/16
	304664-S36	1821198	68/12-69		2	Ecrou six pans 5/16-18
	C5NE-10268-A	1806501	68/12-69		1	Boulon tête six pans 5/16-18 x 1-1/4
					1	Boulon tête six pans 5/16-18 x 1.38
					1	Bras, réglage de courroie
					1	Rondelle plate Ø INT 0,33 X Ø EXT 0,88
					1	Boulon tête six pans 5/16-18 x 7/8
					1	Protection contre la chaleur

R \* N'est plus disponible en service

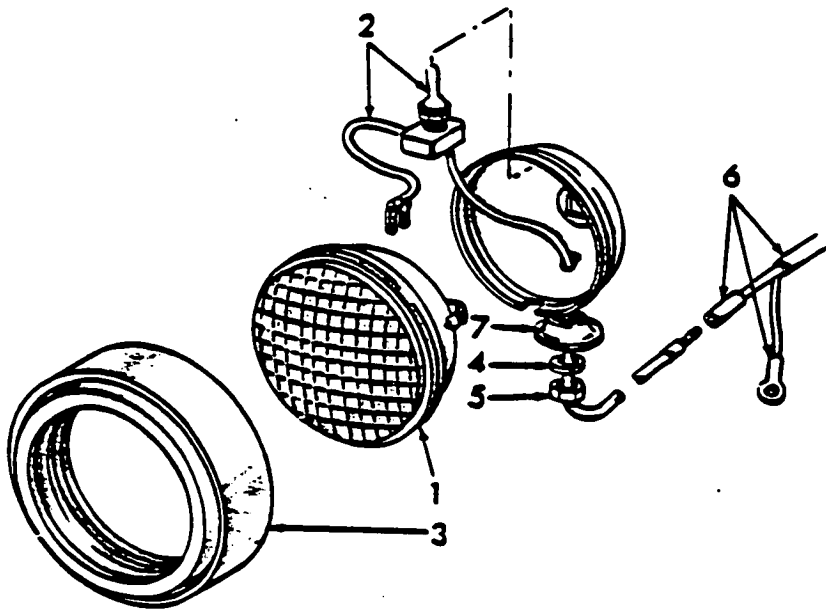


FIG. 1101 - ENS. PHARE DE CHARRUE (ACCESSOIRE)

FIG.	NO. DE PIECE	CODE PAYS	ANNEE	REMARQUES	QTE.	NOM DE PIECE
1101	<b>ENSEMBLE PHARE DE CHARRUE (ACCESSOIRE) - ETATS-UNIS</b>					
			68/	Plus fourni en après-vente	1	Ensemble, phare de charrue
1	310082		68/		1	Comporte le corps de phare plus:
2 R			68/	NLS	1	Ensemble ampoule 12 volts
3	C7NN-13N072-A		68/		1	Ensemble interrupteur et fil
4	34808-S7		68/		1	Bagne de retenue
5	33846-S8		68/		1	Rondelle-train 1/2
6	C7NN-13N437-A		68/		1	Ecris six pans 1/2-20 (fixation de phare)
7 S	E0NN-13A097-AA		68/		1	Ens. fil (longueur 33", rouge et noir)
					1	Support

FIG.	NO. DE PIECE	CODE FINIS	ANNE	REMARQUES	QTE.	NOM DE PIECE
1101A ENSEMBLE LAMPE D'ACCESSOIRE - U.S.						
1	E3NN-150309-AA		81/	Ensemble Lampe avec Commutateur	1	
1	E3NN-150302-8A		81/	Ensemble Lampe avec Commutateur		
				Comprend:		
2	E3NN-15330-AA		81/	Ampoule	1	
3	E1NN-15N550-AA		81/	Interrupteur	1	
4	E1NN-15N312-AA		81/	Botte	1	
5	D9NN-13469-AA		81/	Support	1	
6	304728-S38		81/	Boulon - 1/2-13 x 1-1/4	1	
7	34944-S38		81/	Rondelle - 1/2	1	
8	34979-S7		81/		1	Ecrou - 1/2-13
9	304828-S36		81/	Boulon - 5/16-18 x 2.00	1	
10	34941-S36		81/	Rondelle - 5/16	1	
11	34976-S7		81/	Ecrou - 5/16-18	1	

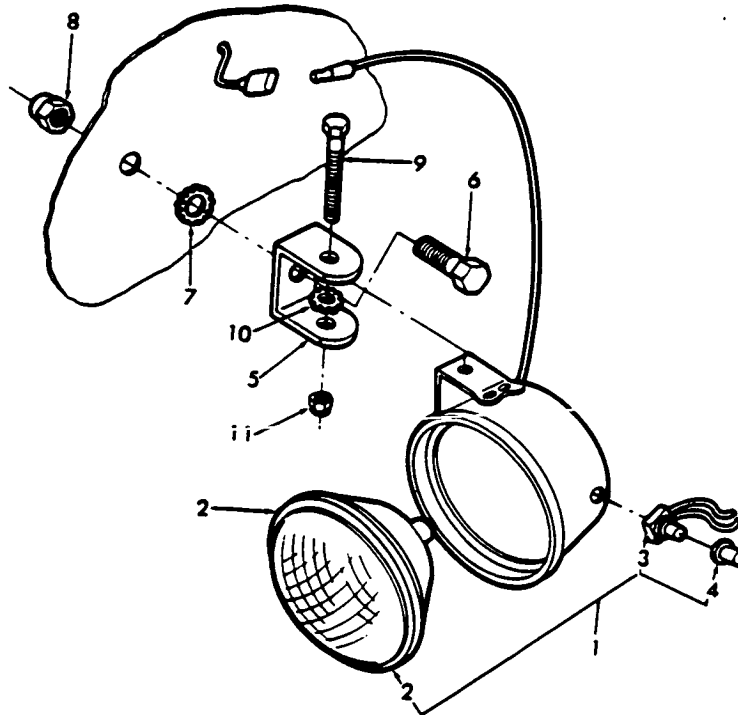


FIG. 1101A ENSEMBLE LAMPE D'ACCESSOIRE - U.S.

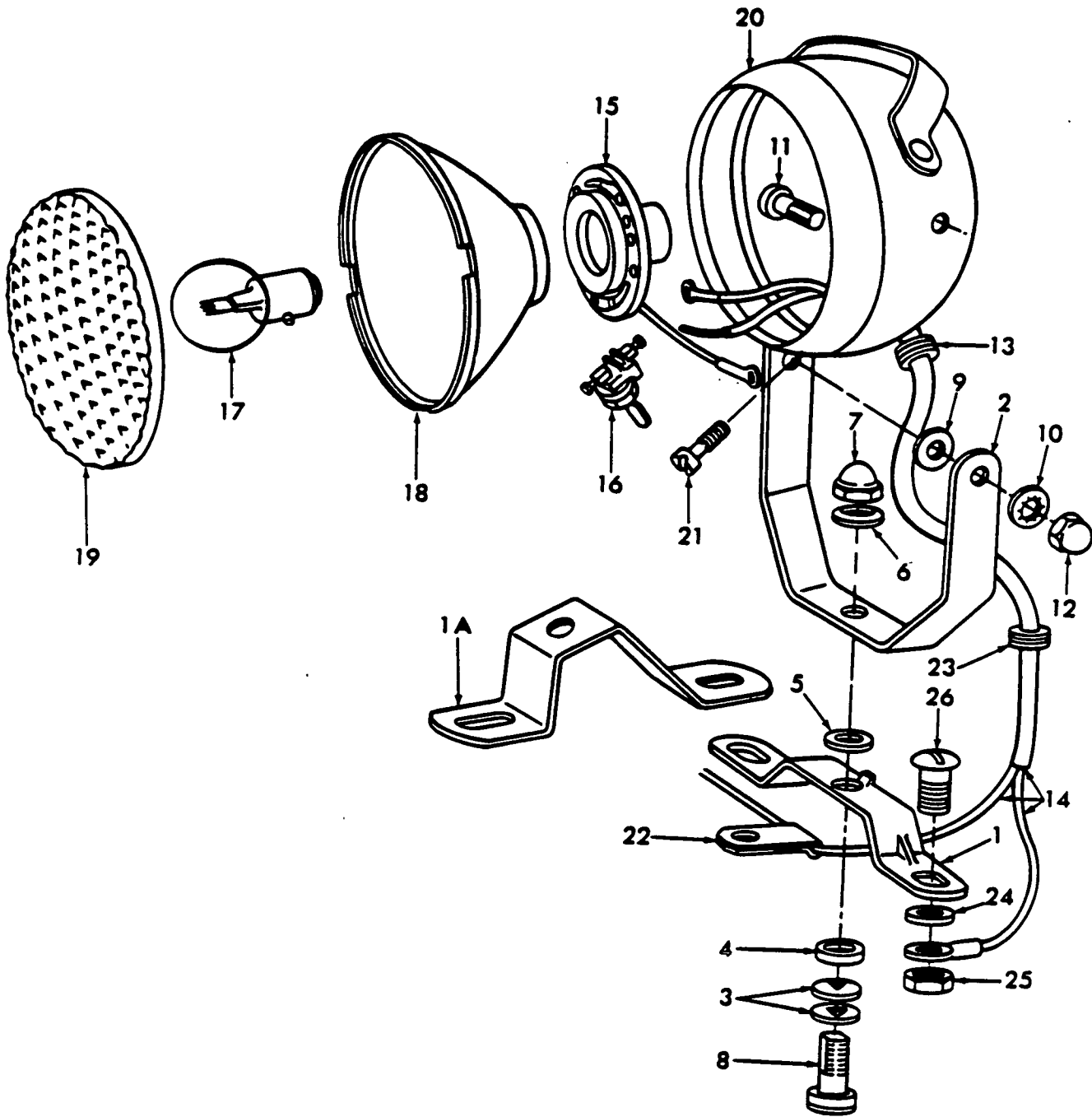


FIG. 1102 - ENSEMBLE PHARE DE CHARRUE - FTO-E SANS CABINE



FIG.	NO. DE PIECE	CODE FINIS	ANNE	REMARQUES	QTE.	NOM DE PIECE
<b>1102 ENSEMBLE PHARE DE CHARRUE - FTO-E SANS CABINE</b>						
S	E0NN-13N000-FA12-L	3932470	8-76/6-84		1	Ens. phare de charrue (avec ailes larges)
	E2NN-13N000-CA	3947444	8-76/6-84	Avec ailes à dessus plat	2	Ensemble phare de charrue
1	D0NN-15N569-A	1824148	8-76/6-84		1	Comporte le corps plus:
1A	D3NN-15N569-A	1838698	8-76/6-84	Avec ailes larges	1	Support
2	C9NN-15N569-A	1822518	8-76/6-84	Avec ailes à dessus plats	1	Support
3	C9NN-15N577-B	1822525	8-76/6-84		1	Support pivotant
4	C9NN-15N574-A	1822522	8-76/6-84		2	Rondelle (inférieure)
5	C9NN-15N579-D	1822532	8-76/6-84		1	Entretoise
6	C9NN-15N576-A	1822524	8-76/6-84		1	Rondelle (nylon, Ø INT 12,2 mm)
7	C9NN-15N571-A	1822519	8-76/6-84		1	Rondelle
8	C9NN-15N568-A	1822517	8-76/6-84		1	Ecrou
9	C9NN-15N578-A	1822526	8-76/6-84		1	Boulon
	C9NN-15N578-B	1822527	8-76/6-84		2	Rondelle
	C9NN-15N578-C	1822528	8-76/6-84		1	Rondelle
10	C9NN-15N575-A	1822523	8-76/6-84		1	Rondelle
11	C9NN-15N567-A	1822516	8-76/6-84		2	Rondelle
12	C9NN-15N572-A	1822520	8-76/6-84		2	Boulon
13	D6NN-15N555-A	3909934	8-76/6-84	Repl. C9NN-15N555-A	2	Ecrou
14	D0NN-15N303-B	1824212	8-76/5-82		1	Rondelle caoutchouc
14	E0NN-15N303-AA	3932475	8-76/6-84	Ut. avec E0NN-13N000-FA12L	1	Ensemble fil (avec ailes larges)
14	D3NN-15N303-B	1844453	8-76/6-84	20" (50.8cm)	1	Ensemble fil (avec ailes larges)
14	D5NN-15N303-F	3904458	8-76/5-82		1	Ens. fil (avec ailes à dessus plats)
15	C9NN-13N032-A	1822471	8-76/6-84		1	Ensemble fil
15	D5NN-13N032-A	3906448	8-76/6-84		1	Ensemble contact et terre
16	C9NN-15N550-A	1822498	8-76/6-84		1	Ensemble contact et terre
-	E0NN-13N022-AA	3932476	8-76/6-84	Ut. avec E0NN-13N000-CA,FA12L	1	Ensemble interrupteur
17	C9NN-13465-E	1822494	8-76/6-84		1	Ensemble fil - interrupteur
18	D6NN-15N573-A	3909932	8-76/5-82		1	Ensemble ampoule
18	E0NN-15R559-AA	3932477	8-76/6-84	Ut. avec E0NN-13N000-CA,FA12L	1	Réflexeur
-	E0NN-15R566-AA	3932478	8-76/6-84		1	Ensemble réflecteur et optique
	C9NN-15N300-A	1822496	8-76/6-84		1	Comporte le réflecteur et optique plus:
19	D6NN-13N012-A	3909933	8-76/5-82		2	Agrafe - optique
20	C9NN-15513-A	1822497	8-76/6-84		1	Agrafe
21	C5NN-13N042-A	1815372	8-76/6-84		1	Optique
22	375222-S36	1822084	8-76/6-84		1	Porte
	B-16386	1754607	8-76/6-84		1	Vis
23	34806-S36	1821101	8-76/6-84		1	Agrafe, fil de phare à aile
24	33797-S36	1821884	8-76/6-84		2	Rondelle caoutchouc, fil de phare traversant l'aile
25	35483-S36	1824151	8-76/6-84		2	Rondelle-frein 5/16
26	D3NN-15N305-A	1838697	8-76/6-84	Ailes à dessus plats	2	Ecrou six pans 5/16-18
					2	Vis à tête ronde 5/16-18 x 1/2
					1	Radisseur, fixation du phare

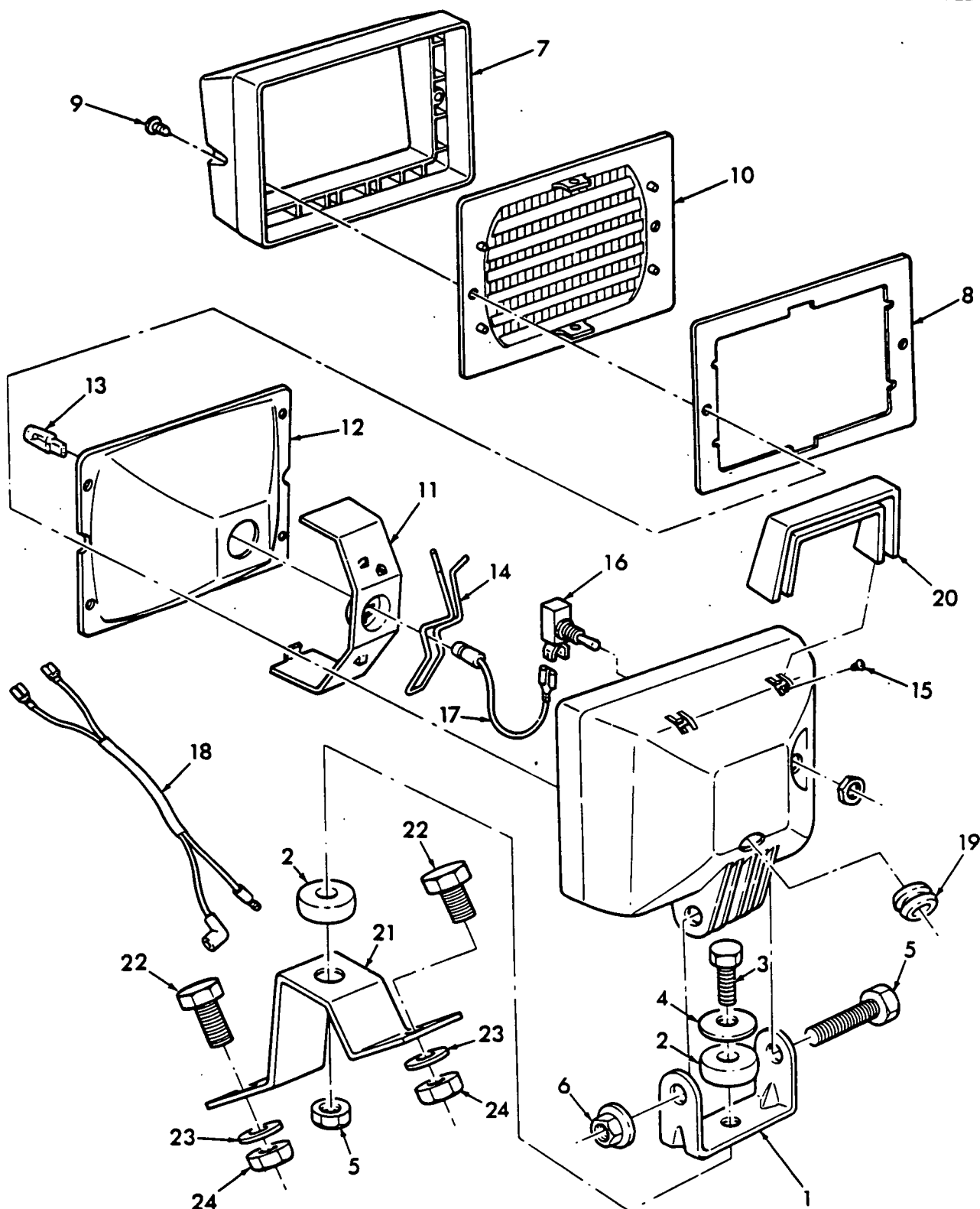


FIG. 1103 — ENSEMBLE LANTERNE CHARRUE — FTO-E L/CAB

# FORD TRACTOR



# CATALOGUE DE PIECES

FIG.	NO. DE PIECE	CODE FINIS	ANNE	REMARQUES	QTE.	NOM DE PIECE
<b>11D3 ENSEMBLE LANTERNE CHARRUE — FTO-E L/CAB</b>						
	E2NN-13N000-CA	3947444	8-76/		1	Ens. Lanterne
1	E3NN-15N569-AA	3947374	8-76/		1	Comprend:
2	E3NN-15N321-AA	3947438	8-76/		1	Support
3	N600212-S36	3911362	8-76/		2	Isolant
4	359340-S8	3901885	8-76/		1	Boulon - M8 × 35
5	E600214-S72	3928274	8-76/		1	Rondelle
6	N620481-S36	3947437	8-76/		1	Boulon - M8 × 45
					2	Ecrou - M8 - à flasque
7	E1NN-15N495-AB	3936283			1	Bezel
8	E1NN-13N356-AA	3936281			1	Joint
9	E610248-S72	3947434	8-76/		2	Vis - M8 × 19
10	E3NN-13N013-AB	3944903	8-76/		1	Lentille
11	E1NN-15N494-AA	3936277	8-76/		1	Monture
12	E1NN-15N573-AA	3936280	8-76/		1	Réfecteur
13	69AG-13009-BA	3933017	8-76/		1	Ampoule
14	E1NN-15N493-AA	3936278	8-76/		1	Pièce de Fixation
15	E610247-S76	3906826	8-76/		1	Vis - 8 × 5/8 - Plate Hex.
16	E3NN-15N550-AA	3947435	8-76/		1	Commutateur
17	E3NN-14N000-AA	3947430	8-76/		1	Ens. Fils Electriques
18	E2NN-15N303-CA	3947449	8-76/		1	Ens. Fils Electriques
19	E1NN-13N357-AA	3936284	8-76/		1	Anneau
20	E3NN-15N322-AA	3947431	8-76/		1	Poignée
21	E3NN-15N569-AB	3947440	8-76/		1	Support
22	204650-S36	1821827	8-76/		3	Boulon 3/8-16 × 3/4
23	34807-S36	1821693	8-76/		3	Rondelle 3/8 - d'arrêt
24	33799-S36	1823746	8-76/		3	Ecrou - 3/8-16





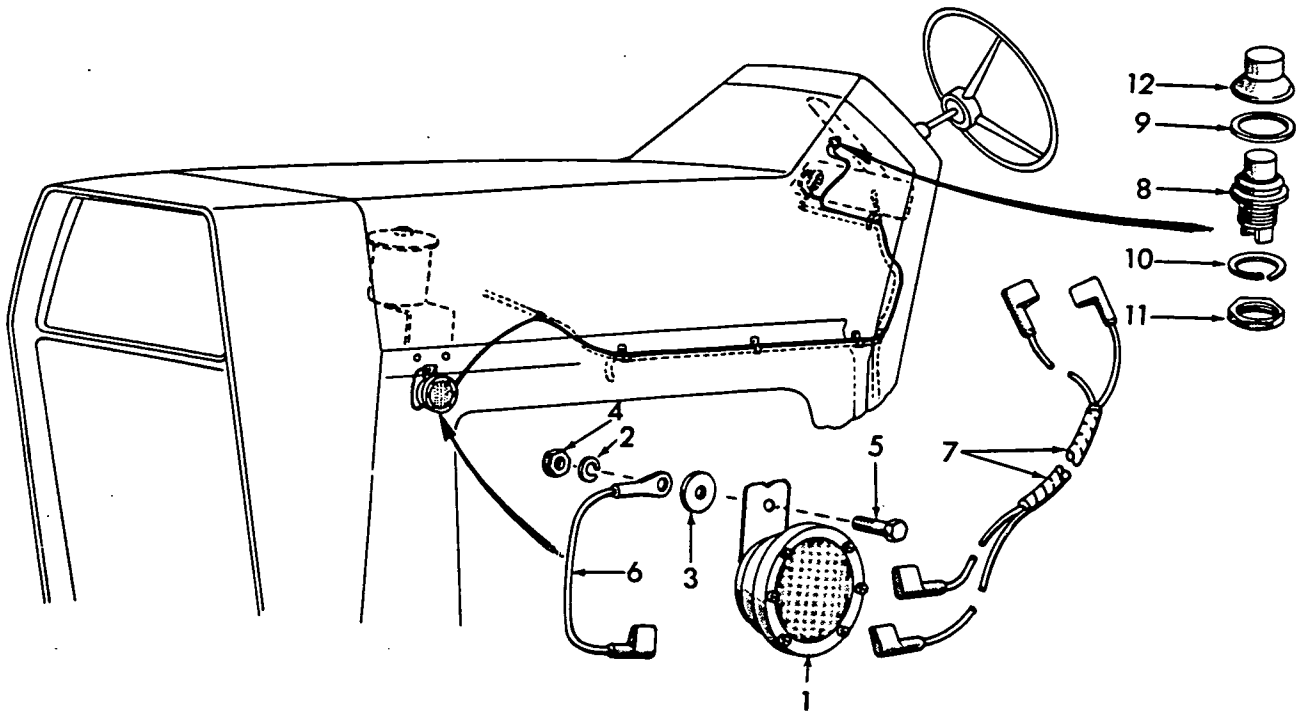


FIG. - ENSEMBLE KLAXON (ACCESSOIRE)

FIG.	NO. DE PIECE	CODE FINIS	NEE	REMARQUES	QTE.	NOM DE PIECE
11E1	ENSEMBLE KLAXON (ACCESSOIRE) - ETATS-UNIS					
1	S D6NN-13802-A		68/		1	Ensemble klaxon et support
2	34806-S7		68/		1	Rondelle-frein 5/16
3	44736-S8		68/		1	Rondelle plate 1/2
4	33797-S8		68/		1	Ecrou six pans 5/16-18
5	304720-S36		68/		1	Bouillon tête six pans 5/16-18 x 1-1/4 (klaxon et support à support du réservoir)
6	C7NN-9N782-A		68/		1	Ensemble fil de masse (longueur 6", noir)
7	C7NN-9N781-A		68/		1	Ensemble faisceau
8	S D5NN-13A805-B		68/		1	Bouton
9	E62A-11504		68/		1	Rondelle plate ØINT 13/16 X Ø EXT 1,0
10	E62A-11503		68/		1	Rondelle plate ØINT 0,76-0,79
11	E62A-11502		68/		1	Ecrou, de bouton à panneau
12	C7NN-13A892-A		68/		1	Couvercle du bouton

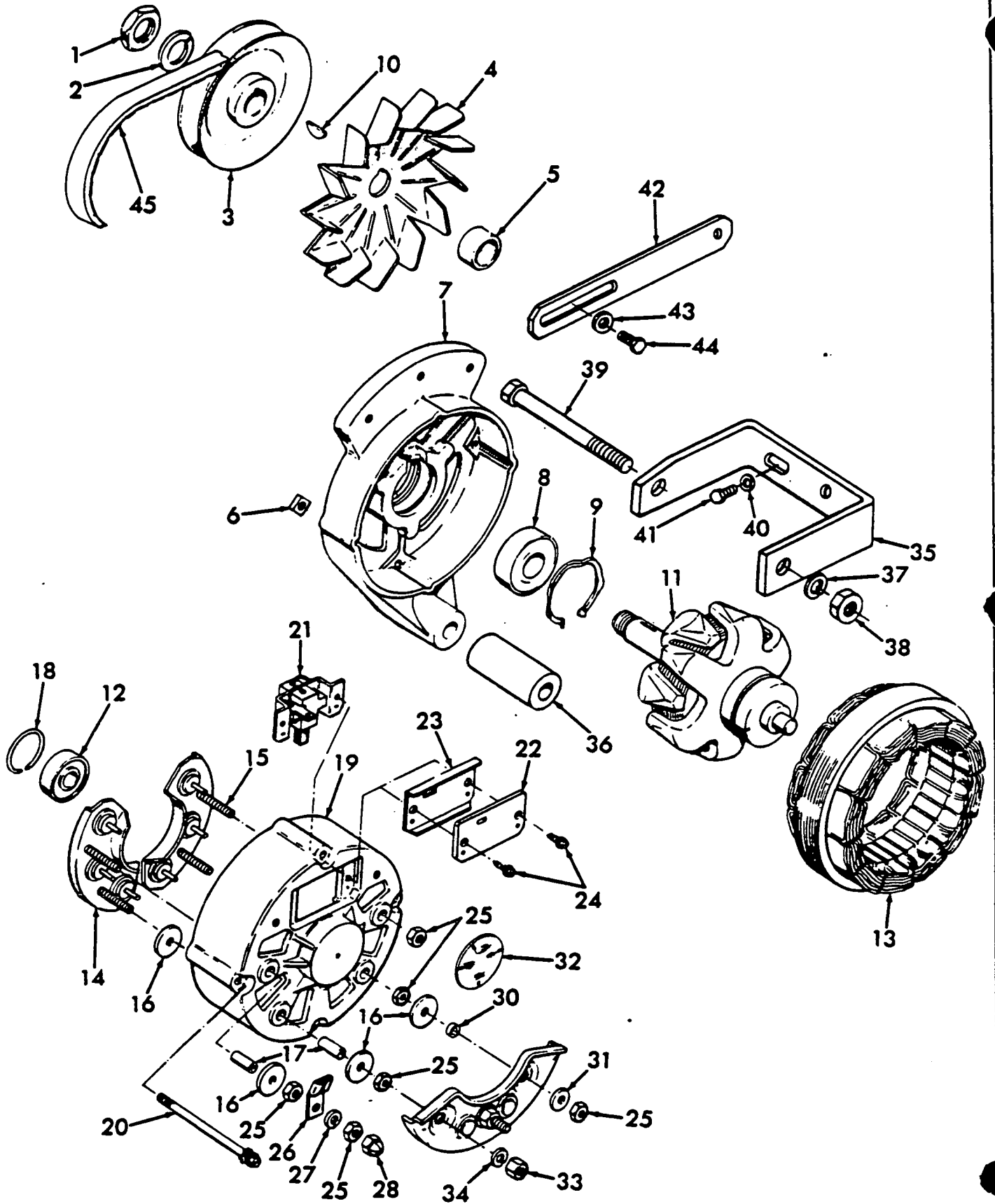


FIG. 11F1 - ENSEMBLE ALTERNATEUR 55 AMP. (68/2-75)



FIG.	NO. DE PIÈCE	CODE FINIS	ANNE	REMARQUES	QTE.	NOM DE PIÈCE	
11F1	ENSEMBLE ALTERNATEUR - 55 AMPERES (68/2-75)						
	C7NN-10300-B	1825530	68/2-75		1	Ensemble alternateur 55 Amp.	
1	C7NN-10A333-A	1822271	68/2-75		1	Comporte:	
2	34809-S36	1821695	68/2-75		1	Ecrou de poulie	
3	D5NN-10A352-A	3906750	68/2-75	Remplace C7NN-10A352-A	1	Rondelle-frein 5/8	
4	C7NN-10380-A	1822179	68/2-75		1	Poulie	
5	C7NN-10343-A	1825539	68/2-75		1	Ventilateur	
	34141-S36	1823227	68/2-75		1	Entretoise de poulie	
7	C7NN-10A351-A	1825540	68/2-75		4	Ecrou carré No 19-32	
8	D9NN-10A303-AA	3918697	68/2-75		1	Boîtier avant	
9	C7NN-10A355-A	1825542	68/2-75		1	Roulement avant	
10	74174-S	1758921	68/2-75		1	Rondelle ressort (Butée de roulement)	
11	C7NN-10335-A	1825538	68/2-75		1	Clavette Woodruff	
12	D9NN-10A304-A	3918698	68/2-75	Remplace C7NN-10A304-A	1	Ensemble rotor	
13	C7NN-10369-A	1825543	68/2-75		1	Roulement arrière	
14	C7NN-10A377-A	1825546	68/2-75		1	Ensemble stator et bobine	
15	C7NN-10A378-B	1822548	68/2-75		1	Ensemble diode (positif)	
16	C7NN-10N309-A	1825535	68/2-75		1	Ensemble diode (négatif)	
17	C7NN-10A383-A	1822180	68/2-75		4	Rondelle, isolement de diode	
18	C7NN-10323-A	1822176	68/2-75		2	Isolateur, plaque de diode	
19	C7NN-10A349-A	1822177	68/2-75		1	Retenus de roulement	
20	C7NN-10A396-A	1822181	68/2-75		1	Boîtier arrière	
21	C7NN-108383-A	1822178	68/2-75		4	Ensemble boulon et rondelle (traversant)	
22	C7NN-108387-A	1834433	68/2-75		1	Ensemble couvercle et balais	
21S	D7NN-108383-A	3916821	68/2-75		1	Couvercle des balais	
24	40917-S36	1822185	68/2-75		1	Joint, couvercle des balais	
25	34053-S36	1823749	68/2-75		2	Vis autotaraudants No 8-32 x 1/2	
26	C7NN-10N304-A	1825533	68/2-75		7	Ecrou six pans No 10-24	
27	34803-S36	1822330	68/2-75		1	Connecteur femelle	
28	45244-S36	1825519	68/2-75		1	Rondelle-frein	
29	C7NN-10A378-A	1825547	68/2-75		1	Ecrou borgne No 10-24	
30	C7NN-10329-A	1825537	68/2-75		1	Ensemble plaque, auxiliaire négatif	
31	C7NN-10310-A	1825536	68/2-75		1	Isolant de borne	
32	C7NN-10N305-A	1825534	68/2-75		1	Rondelle d'isolant	
33	33795-S36	1824381	68/2-75		1	Étiquette, identification de borne	
34	34805-S36	1823231	68/2-75		2	Ecrou six pans 1/4-20	
35	C7NN-10039-A	1825529	68/2-75		1	Rondelle frein	
36	C7NN-10A370-B	1825840	68/2-75		1	Support de fixation	
37	34809-S36	1821695	68/2-75		1	Entretoise, support de fixation	
38	33845-S36	1823747	68/2-75		1	Rondelle-frein 1/2	
39	301058-S36	1825527	68/2-75		1	Ecrou six pans 1/2-13	
40	356189-S8	1811492	68/2-75		1	Boulon tête six pans 1/2-13 x 7	
41	304684-S36	1821205	68/2-75		2	Rondelle plate s.ØINT 0,39 X Ø EXT 0,75	
					2	Boulon tête six pans 3/8-16 x 1 (de support à culasse)	
41	304686-S36	1821889	1-69/2-75		2	Boulon six pans 3/8-16 x .88 (de support à culasse)	
42	C7NN-10145-A	1825511	68/2-75		1	Bras, réglage de courroie	
43	351555-S8	1809830	68/2-75		1	Rondelle plate ØINT 0,33 X Ø EXT 0,88	
44	304682-S36	1821203	68/2-75		1	Boulon tête six pans 5/16-18 x 1 (de bars à alternateur)	
45	C9NN-10C318-A	1822583	68/2-75	8000 Remp. C7NN-8620-2	1	Courroie en V, d'alternateur à pompe à eau	
45	C9NN-10C318-B	1827336	10-68/2-75	5000	1	(1/2 x 54.00")	

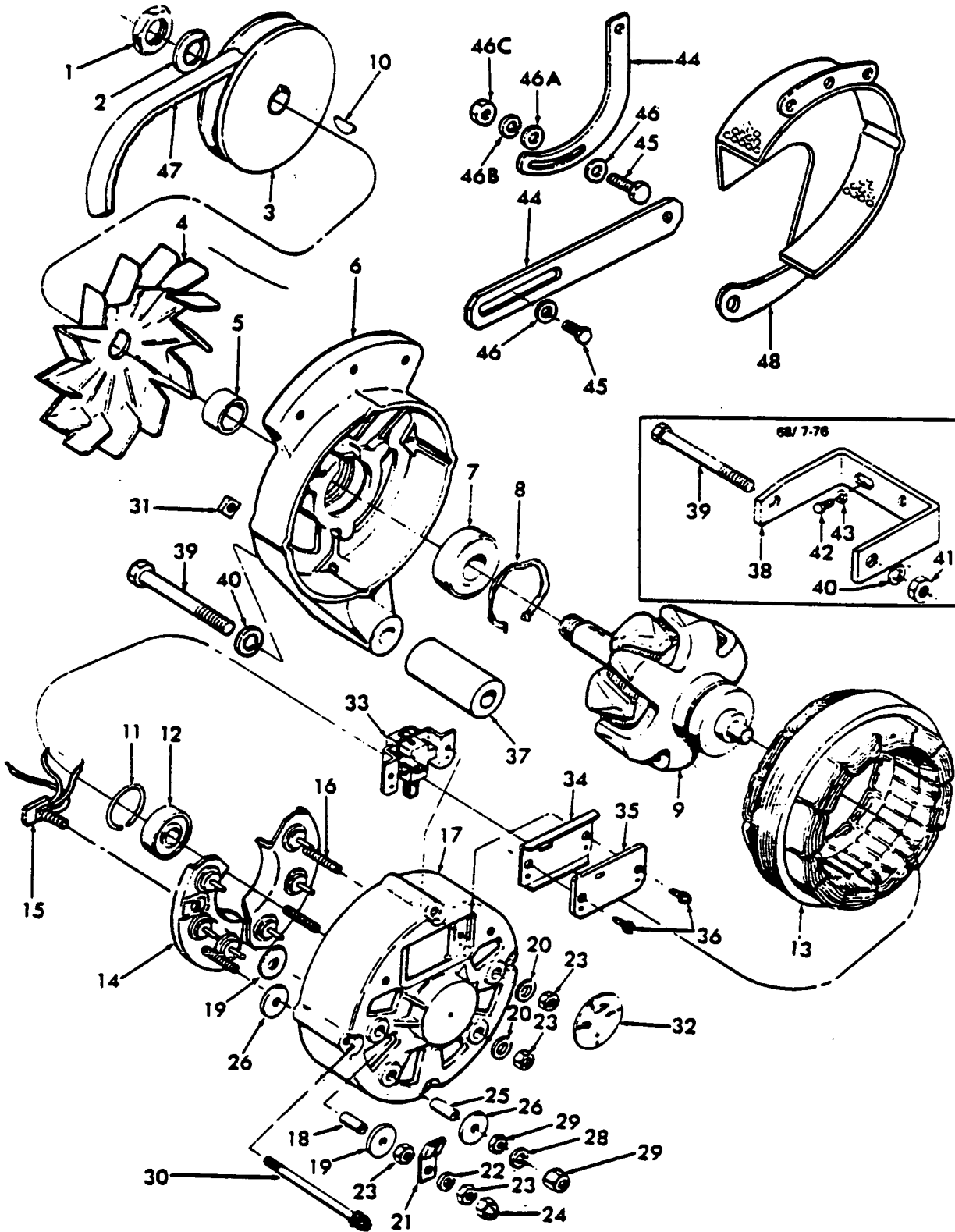


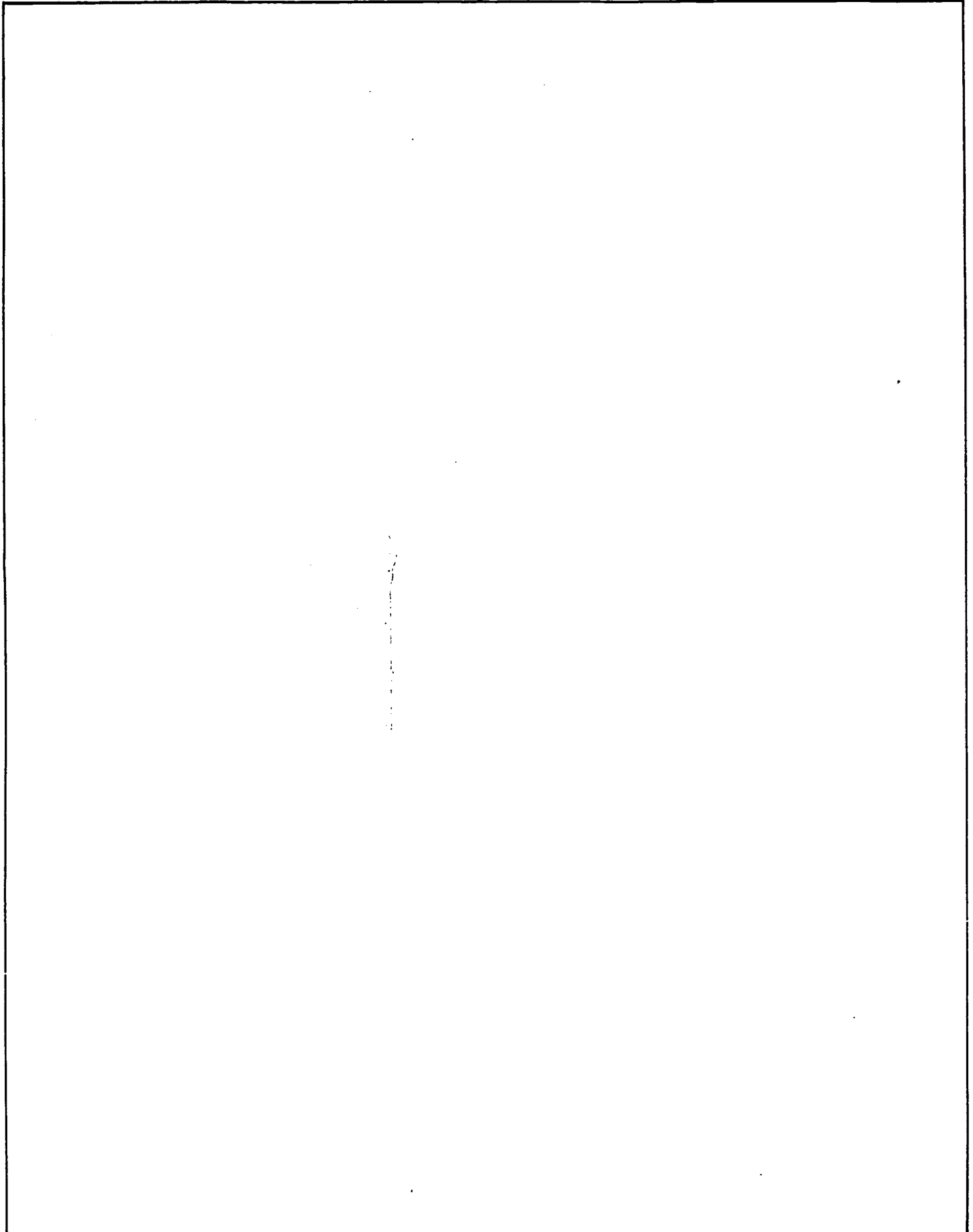
FIG. 11F2 - ENSEMBLE ALTERNATEUR - 51 AMP. (3-75-)



FIG.	NO. DE PIECE	CODE FINIS	ANNE	REMARQUES	QTE.	NOM DE PIECE
<b>11F2 ENSEMBLE ALTERNATEUR 51 AMPERES (3-75/)</b>						
	D7NN-10300-B	3913920	5-78/		1	Ens. alternateur 72 amp. 51 amp.
	D5NN-10300-D	3906746	3-75/4-78		1	
	D5NN-10300-DR		3-75/4-78	U.S.	1	
1	C7NN-10A333-A	1822271	3-75/		1	Comporte:
2	34809-S36	1821695	3-75/		1	Ecrou de poulie
3	D5NN-10A352-A	3906750	3-75/		1	Rondelle-frein 1/2
3	D7NN-10A352-A	3913918	79/	72 Amp.	1	Poulie
4	C7NN-10380-A	1822179	3-75/		1	Poulie Alt.
5	C7NN-10343-A	1825539	3-75/		1	Ventilateur
6	D4NN-10A351-C	1845970	3-75/		1	Entretoise de poulie
	D5NN-10A351-A	3917538	5-78/	72 Amp.	1	Boîtier avant
7	D9NN-10A303-AA	3918697	3-75/		1	Boîtier avant
8	C7NN-10A355-A	1825542	3-75/		1	Roulement avant
9	C7NN-10335-A	1825538	3-75/4-78		1	Rondelle ressort, butée de roulement
9	D7NN-10335-A	3916813	5-78/	72 Amp.	1	Ens. rotor
10	74174-S	1758921	3-75/		1	Ens. rotor, alternateur
11	C7NN-10323-A	1822176	3-75/4-78		1	Clavette Woodruff 1/8 x 5/8 No. 5
11	D7NN-10323-A	3916814	5-78/	72 Amp.	1	Retenue arrière de roulement
12	D4NN-10A304-B	1845970	3-75/		1	Retenue roulement de alternateur
13	C7NN-10368-A	1825543	3-75/4-78		1	Roulement arrière
13	D7NN-10368-A	3916815	5-78/	72 Amp.	1	Ens. stator et bobine
14	D4NN-10A377-A	1845979	3-75/4-78		1	Ens. diode, pilsitif
14	D8NN-10A377-BA	3916816	5-78/	72 Amp.	1	Ens. plaque, alternateur positif
15	D8NN-10374-BA	-	3-75/		1	Ens. diode, positif
16	D4NN-10A378-A	1845980	3-75/4-78		1	Ens. diode, négatif
16	D8NN-10A378-BA	3916817	5-78/	72 Amp.	1	Ens. diode, positif
17	D4NN-10A349-B	1845969	3-75/4-78		1	Boîtier arrière
17	D7NN-10A349-A	3916818	5-78/	72 Amp.	1	Boîtier arrière de alternateur
18	C7NN-10A383-A	1822180	3-75/4-78		1	Isolant, plaque de diode
18	D4NN-10A383-B	1845982	5-78/	72 Amp.	1	Isolant, boîtier
19	C7NN-10N309-A	1825535	3-75/		2	Rondelle, isolant de diode
20	34939-S7	3415325	3-75/		2	Rondelle-frein No. 10
21	C7NN-10N304-A	1825533	3-75/		1	Connecteur femelle
22	34803-S36	1823230	3-75/		1	Rondelle ressort No. 10
23	34053-S36	1823749	3-75/		3	Ecrou six pans 10-24
24				A se procurer sur place	1	Ecrou borgne 10-24
25	D4NN-10A383-B	1845982	3-75/		1	Isolant, manchon
26	D4NN-10A383-A	1808284	3-75/		1	Rondelle isolant
27	44718-S43	1808284	3-75/		1	Rondelle plate No. 14
28	34805-S36	1823231	3-75/		2	Rondelle-frein 1/4
29	33920-S36	1822614	3-75/		2	Ecrou six pans 1/4-20
30	C7NN-10A396-A	1822181	3-75/4-78		4	Ens. boulon et rondelle, traversant
30	D7NN-10A396-A	3916819	5-78/	72 Amp.	4	
31	34141-S36	1923227	3-75/		4	
32	D4NN-10N305-A	1845951	3-75/4-78		1	Ecrou carré No. 10-32
32	D7NN-10N305-A	3916820	5-78/	72 Amp.	1	Etiquette, identification de borne
33	C7NN-10B363-A	1822178	3-75/4-78		1	Etiquette, alternateur identification de borne
33C	D7NN-10B363-A	3916821	5-78/		1	Ens. couvercle et balais, alternateur
34	D4NN-10B363-AA	3916822	5-78/	72 Amp.	1	Protection des balais
35	C7NN-10B367-A	1834433	3-75/4-78		1	Joint, alternateur protection des balais
35	D8NN-10B367-BA	3916823	5-78/	72 Amp.	1	Couvercle des balais
					1	Couvercle, alternateur des balais



FIG.	NO. DE PIECE	CODE FINIS	ANNE	REMARQUES	QTE.	NOM DE PIECE
11F2	ENSEMBLE ALTERNATEUR - 51 AMPERES ET 72 AMPERES (3-75/-)					
36	40917-S36		3-75/		2	Vis autotaraudante No 8-32 x 1/2
37	C7NN-10A370-B	1825840	3-75/		1	Entretoise, support de fixation
38	C7NN-10039-A	1825529	3-75/7-76		1	Support de fixation
39	301058-S36	1825527	3-75/7-76		1	Boulon tête six pans 1/2-13 x 7
39	304918-S36	1902561	8-76/	8700-9700	1	Boulon six pans 1/2-13 x 3.00"
40	34809-S36	1821695	3-75/7-76		1	Rondelle-frein 1/2
40	44736-S36		8-76/	8700-9700 (U.S.)	1	Rondelle-plate 1/2
40	44735-S36	1827494	8-76/	8700-9700 (FTO-E)	1	Rondelle-plate 1/2
41	33845-S36	1823747	3-75/7-76		1	Ecrou six pans 1/2-13 (d'alternateur à support de fixation)
42	304684-S36	1821205	3-75/7-76		2	Boulon tête six pans 3/8-16 x 1
43	356189-S8	1811492	3-75/7-76		2	Rondelle plate .39 x .75 (de support de fixation à bloc cylindres)
44	C7NN-10145-A	1825511	3-75/7-76		1	Bras, réglage de courroie
44	D5NN-10145-A	3906898	8-76/	8700-9700	1	Bras, de réglage
45	304682-S36	1821203	3-75/7-76		1	Boulon tête six pans 5/16-18 x 1
45	42960-S36	3910246	7-77/	8700-9700	1	Boulon tête six pans 5/16-18 x 1.50
46	3515555-S8	1809630	3-75/		1	Rondelle plate .33 x .88 (de bras à alternateur)
46A	44724-S8	1813962	8-76/	8700-9700	1	Rondelle plate 5/16
46B	34806-S36	1821101	8-76/	8700-9700	1	Rondelle-frein 5/16
46C	33922-S8	3322350	8-76/	8700-9700	1	Ecrou six pans 5/16-18
47	C9NN-10C318-A	1822583	3-75/7-76	8000	1	Courroir en V, d'alternateur à pompe à eau
47	C9NN-10C318-B	1827336	3-75/9-75	9000	1	
47	D4NN-10C318-A	1845565	10-75/7-76	9000	1	
47	D6NN-8620-B	3910825	8-76/78	8700, 9700, TW 10, 20, 30	1	
47	D8NN-10C318-AA	3912574	79/	TW 10, 20, 30	1	
48 S	D8NN-8A611-AB12B	3935927	8-76/		1	Ens. protection de poulie
48 S	D8NN-8N623-AA	3916892	10-75/	8700-9700, TW 10, 20	1	
48	D8NN-10N329-BA	3926976	79/2-83	TW 30	1	
49	34807-S36	1821693	8-76/	8700-9700	1	Rondelle-frein 3/8
50	304684-S36	1821205	8-76/	8700-9700	1	Boulon six pans 3/8-16 x 1.00
-	D6NN-10N346-A	3908260	8-76/	8700-9700 Allemagne Finlande, Suède	1	Support, alternateur ventilateur intérieur
-	34806-S36	1821101	79/	TW 30	2	Rondelle-frein 5/16
-	304626-S36	1820820	79/	TW 30	2	Boulon 5/16-18 x .50 (alternateur de protection au hex.)



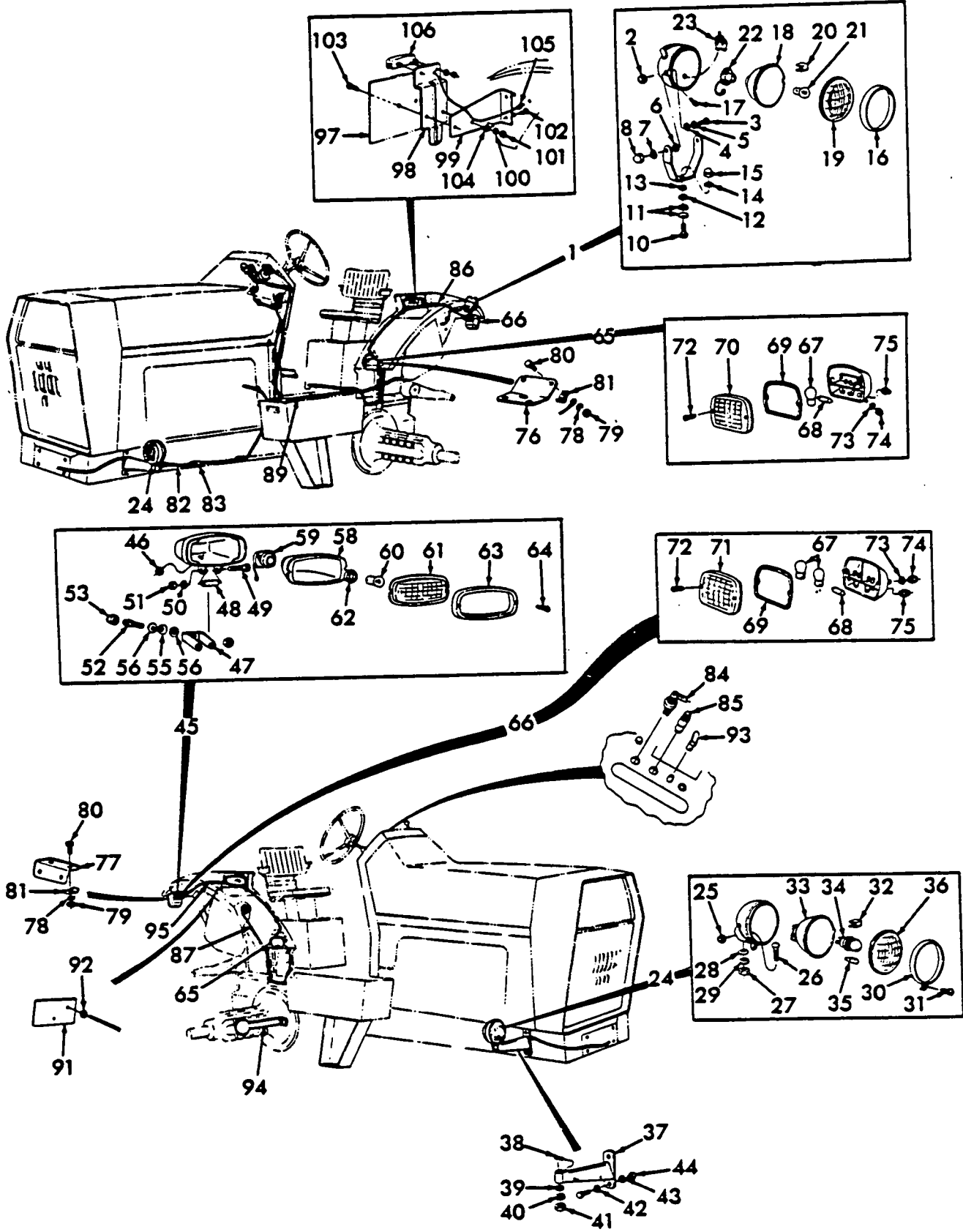


FIG. 11A1A- INSTALLATION ELECTRIQUE - 8000 (ANTWERP 70/8-73) (BASILDON 9-73/-)





FIG.	NO. DE PIÈCE	CODE FINIS	ANNE	REMARQUES	QTE.	NOM DE PIÈCE
<b>11A1A ECLAIRAGE D'INSTALLATION — 8000 (ANTWERP 70/8-73) 8000-9000 (BASILDON 9-73/7-76)</b>						
1	C9NN-13N000-A	3913659	70/7-76		1	Ensemble phare de charrue
2	D6NN-15N555-A	3909934	70/7-76	Repl. C9NN-15N555-A	1	Comporte le corps plus:
3	C9NN-15N567-A	1822516	70/7-76		1	Rondelle caoutchouc de phare
4	C9NN-15N578-B	1822527	70/7-76		2	Boulon, pivot de phare
5	C9NN-15N578-C	1822528	70/7-76		2	Rondelle, boulon pivot, (fibre)
6	C9NN-15N578-A	1822526	70/7-76		2	Rondelle, boulon pivot
7	C9NN-15N575-A	1822573	70/7-76		2	Rondelle, boulon pivot
8	C9NN-15N572-A	1822520	70/7-76		2	Rondelle-frein, boulon pivot
9	C9NN-15N569-A	1822518	70/7-76		2	Ecrou, boulon pivot de phare
10	C9NN-15N568-A	1822517	70/7-76		1	Support, fixation du phare
11	C9NN-15N577-B	1822525	70/7-76		1	Boulon, fixation du phare
12	C9NN-15N574-A	1822522	70/7-76		2	Rondelle, boulon de fixation
13	C9NN-15N579-D	1822532	70/7-76		1	Entretoise, boulon de fixation
14	C9NN-15N576-A	1822524	70/7-76		1	Rondelle, boulon de fixation
15	C9NN-15N571-A	1822519	70/7-76		1	Rondelle-frein, boulon de fixation
16	C9NN-15513-A	1822497	70/7-76		1	Ecrou, boulon de fixation
17	C5NN-13N042-A	1815372	70/7-76		1	Fermeture du phare
18	D6NN-15N573-A	3909932	70/7-76		1	Vis de fermeture
19	D6NN-13N013-A	3909933	70/7-76		1	Réflecteur
20	C9NN-15N300-A	1822496	70/7-76		1	Optique
21	C9NN-13465-E	1822494	70/7-76		4	Agrafe, retenue d'optique
22	C9NN-13N032-A	3906448	70/7-76		1	Ensemble ampoule
23	C9NN-15N550-A	1822498	70/7-76		1	Ensemble contact et terre
24	C9NN-13002-A*	1822469	70/7-76		1	Ensemble interrupteur
25 R	C5NN-14615-E*		70/7-76		2	Ensemble phare complet
26	C9NN-13N057-A	1822473	70/7-76	2	Comporte le corps plus:	
27	C9NN-13N058-A	1822474	70/7-76	2	Rondelle caoutchouc, câblage du phare	
28	C9NN-13N062-A	1822475	70/7-76	2	Boulon de fixation	
29 R	C9NN-13N067-B*	1822476	70/7-76	2	Ecrou de fixation	
30	D0NN-13052-A	1822417	70/7-76	2	Rondelle-frein de fixation	
31	C5NN-13N042-A	1815372	70/7-76	2	Rondelle de fixation	
32	C9NN-13N040-A	1822191	70/7-76	2	Fermeture	
33	D0NN-13N114-A	1822676	70/7-76	2	Vis de fermeture	
34	C5NN-13007-A	1814267	70/7-76	8	Agrafe, retenue d'optique	
35	C5NN-13465-F	1819281	70/7-76	2	Réflecteur	
36	C9NN-13060-A	1822193	70/7-76	2	Ensemble ampoule (jaune)	
37 R	C9NN-13N112-A*	1822477	70/7-76	2	Ensemble ampoule	
38	72088-S		70/7-76	2	Optique	
39	44730-S36	1827625	70/7-76	2	Ensemble support, rallonge de fixation	
40	34943-S7	1821915	70/7-76	4	Goupille fendue 3-32 x 1-3/4 (retenue du faisceau)	
41	34671-S34	1823751	70/7-76	2	Rondelle plate 7/16	
42	44726-S36	1821697	70/7-76	2	Rondelle-frein extérieure 7/16	
43	34792-S36	3907387	70/7-76	2	Ecrou six pans 7/16-20 (de phare-rallonge)	
44	33799-S36	1823746	70/7-76	4	Rondelle plate 3/8	
45	304796-S36	1821278	70/7-76	4	Rondelle-frein 3/8	
				4	Ecrou six pans 3/8-16	
				4	Boulon tête six pans 3/8-16 x 1-3/4 (de rallonge à tracteur)	

\*N'est plus disponible



FIG.	NO. DE PIECE	CODE FINIS	ANNE	REMARQUES	QTE.	NOM DE PIECE
<b>11A1A CIRCUIT D'ECLAIRAGE — 8000 (ANTWERP 70/8-73) 8000-9000 (BASILDON 9-73/7-76)</b>						
45	C9NN-15550-A	1822498	7/7-76		1	Ens. phare de service
46	D6NN-15N555-A	3909934	70/7-76		2	Comporte le corps plus:
47	C9NN-15N552-A		70/7-76		2	Rondelle caoutchouc
48	C9NN-15N564-A	1822513	70/7-76		2	Support de fixation
49	C9NN-15N551-A		70/7-76		2	Entretoise de fixation
50	C9NN-15N566-A	1822515	70/7-76		2	Boulon
51	C9NN-15N557-A		70/7-76		2	Rondelle-frein
52	C9NN-15N565-A	1822514	70/7-76		2	Ecrou
53	C9NN-15N559-A	1822508	70/7-76		2	Goujon de fixation
	C9NN-15N579-D	1822532	70/7-76		1	Ecrou goujon de fixation
54	C9NN-15N579-C	1822531	70/7-76		2	Rondelle, goujon
55	C9NN-15N579-B	1822532	70/7-76		2	Rondelle, goujon
56	C9NN-15N579-A	1822529	70/7-76		2	Rondelle, goujon
57			70/7-76		2	Ecrou de fixation
58 R	C9NN-15N561-A*	1822510	70/7-76		2	Réfecteur
60	D9NN-13465-BA	3918731	70/7-76		2	Ens. ampoule
61 R	C9NN-15N556-A*	1822505	70/7-76		2	Optique
62	C9NN-15N554-A	1822503	70/7-76		2	Joint d'optique
63 R	C9NN-15N553-A*	1822502	70/7-76		2	Fermeture
64	C9NN-15N563-A*	1822512	70/7-76		4	Vis
65	C9NN-13K309-A	1822478	70/7-76		2	Ens. feux, encombrement et indicateur direction
66C	D4NN-13N328A	3904917	70/7-76	France	2	Ens. feux, arrière et indicateur direction Ext. Droite
66C	D4NN-13N329-A	3904918	70/7-76		2	Ens. feux, arrière et indicateur direction Ext. Gauche
67	C9NN-13465-C	1822492	70/7-76	Feu latéral	2	Comporte le corps plus:
68	C9NN-13465-D	1822493	70/7-76		2	Ens. ampoule
69	D0NN-13N356-A	1822484	70/7-76		2	Ens. ampoule
70	D0NN-13N371-A	1822487	70/7-76	Feu latéral	4	Joint d'optique
71	D4NN-13B328-A	3904919	70/7-76	Feu arrière	2	Optique
71	D4NN-13B329-A	3904920	70/7-76		2	Optique
72	D0NN-13N373-A	1822489	70/7-76		8	Vis, fixation d'optique
73	D2NN-13N374-A	1826633	70/7-76	Rempl. D0NN-13N374-A	8	Rondelle de blocage
74	D0NN-13N372-A	1822488	70/7-76		8	Ecrou spécial (de phare à support)
75	D0NN-13N357-A	1822485	70/7-76		4	Rondelle caoutchouc, Fil
76	D0NN-13N353-A	1822481	70/7-76		2	Support, fixation de feu latéral
77	D0NN-13N354-A	1822482	70/7-76		2	Support, fixation de feu arrière
78	34927-S7	1758043	70/7-76		8	Rondelle-frein No 12 à dents extérieures
79	34054-S36	1823748	70/7-76		8	Ecrou six pans No 12-24
80	54678-S36	1822537	70/7-76		4	Boulon tête six pans No 12-24 x 5/8 (de sup. a aile)
81	375222-S36	1822084	70/7-76		4	Agrafe, de fil à aile
82 R	C9NN-13N054-A*	1822455	70/7-76		4	Ens. faisceau, phare
83	C5NN-14N206-A	1807113	70/7-76		2	Agrafe, faisceau de fils
84	C9NN-13335-B	1822480	70/7-76		1	Ens. interrupteur, clignotant de direction
85	D5NN-13A355-A	3909223	70/7-76		1	Ens. feux, clignotant de direction
	C5NN-13N022-A*	1812985	70/9-75		1	Comporte l'ensemble feux plus: Ens. ampoule
-R	E2NN-13465-DA	3933665	10-75/7-76		1	
86 R	C9NN-13N460-A*	1822491	70/7-76		1	Support, prise pour feux de remorque
88	C9NN-14N083-A		70/7-76		1	Borne femelle à lame plate, câblage
89	C9NN-14N109-F	1822458	70/7-76		1	Ens. faisceau, d'interrupteur à aile, arrière
90	D5NN-14N111-A	3909235	70/9-75		1	Ens. faisceau d'interrupteur à aile avant
91 R	D3NN-15N560-A*	3901883	70/7-76	Rempl. C9NN-15N560-A	2	Plaque, fixation de feux de service
92	E95-AE-2	1724671	70/7-76		2	Rondelle caoutchouc, fil de feux de service
93	C9NN-15N562-A	1822511	70/7-76		1	Ens. interrupteur, feux de service
	*NLS					



FIG.	NO. DE PIECE	CODE FINIS	ANNE	REMARQUES	QTE.	NOM DE PIECE
<b>11A1A ECLAIRAGE D'INSTALLATION — 8000 (ANTWERP 70/8-73) 8000-9000 (BASILDON 9-73/7-76)</b>						
94 R	C9NN-16N338-B*	1822533	70/7-76		2	Support, fixation du réflecteur
95	C9NN-16N406-E	1822460	70/7-76		1	Ensemble faisceau, aile arrière droite
96 R	D0NN-16N406-S*	1824048	70/7-76	Rempl. C9NN-16N406-F	1	Ensemble faisceau, aile arrière gauche
97	C5NN-17K386-A	1816654	70/7-76		1	Plaque d'immatriculation arrière
98	D0NN-17A385-C*	1824060	70/7-76	Rempl. C9NN-17A385-B	1	Support, fixation de la plaque
99 R	D0NN-17N392-A*	1822535	70/7-76		1	Support, de plaque à aile
100	34805-S7	1822331	70/7-76		4	Rondelle-frein 1/4
101	33795-S8	1824361	70/7-76		4	Ecrou six pans 1/4-20
102	304646-S36	1821509	70/7-76		2	Boulon tête six pans 1/4-20 x 3/4 (support d'aile)
103	57448-S36	1822538	70/7-76		2	Boulon à tête 1/4-20 x 1/2 (de support de fixation et plaque à support d'aile)
104	375222-S36	1822084	70/7-76		2	Agrafe, de fil à plaques
105	E1ADKN-16751	1807445	70/7-76		1	Rondelle caoutchouc, de fil à aile
106	D0NN-13N775-B	1822861	70/7-76		1	Ensemble feu, plaque d'immatriculation
	D0NN-13N403-A	1824056	71/7-76		1	Comporte les composants remplaçables: Ensemble couvercle et optique
	D0NN-13N456-A	1824057	71/7-76		1	
	D0NN-13N441-A	1822859	71/7-76		1	
	E2NN-13465-BA	3933664	71/7-76		1	
	D4NN-13N507-A	3902261	71/7-76		2	Rondelle de support
	D4NN-13N501-A	3900014	71/7-76		2	Ecrou de support
	D4NN-13N506-A	3902260	71/7-76		2	Vis de support
R	D1NN-9N345-A*	1826350	70/7-76		1	Ensemble fil, alimentation amorçage en carburant
R	D2NN-13N360-A	1827620	70/7-76		1	Ensemble de clignotement
R	D3NN-13N364-A*	3901882	70/7-76		1	Support, fixation du clignotement
	D2NN-14N030-B	1826326	68/7-76	Avec cabine	1	Ensemble boîte de fusibles
<p>Les pièces décrites pages 15 à 17 ne sont uniques que pour FTO-E. Se reporter à la fig. 11A1 pour toutes les autres pièces.</p>						
<p>R * N'est plus disponible en service</p>						

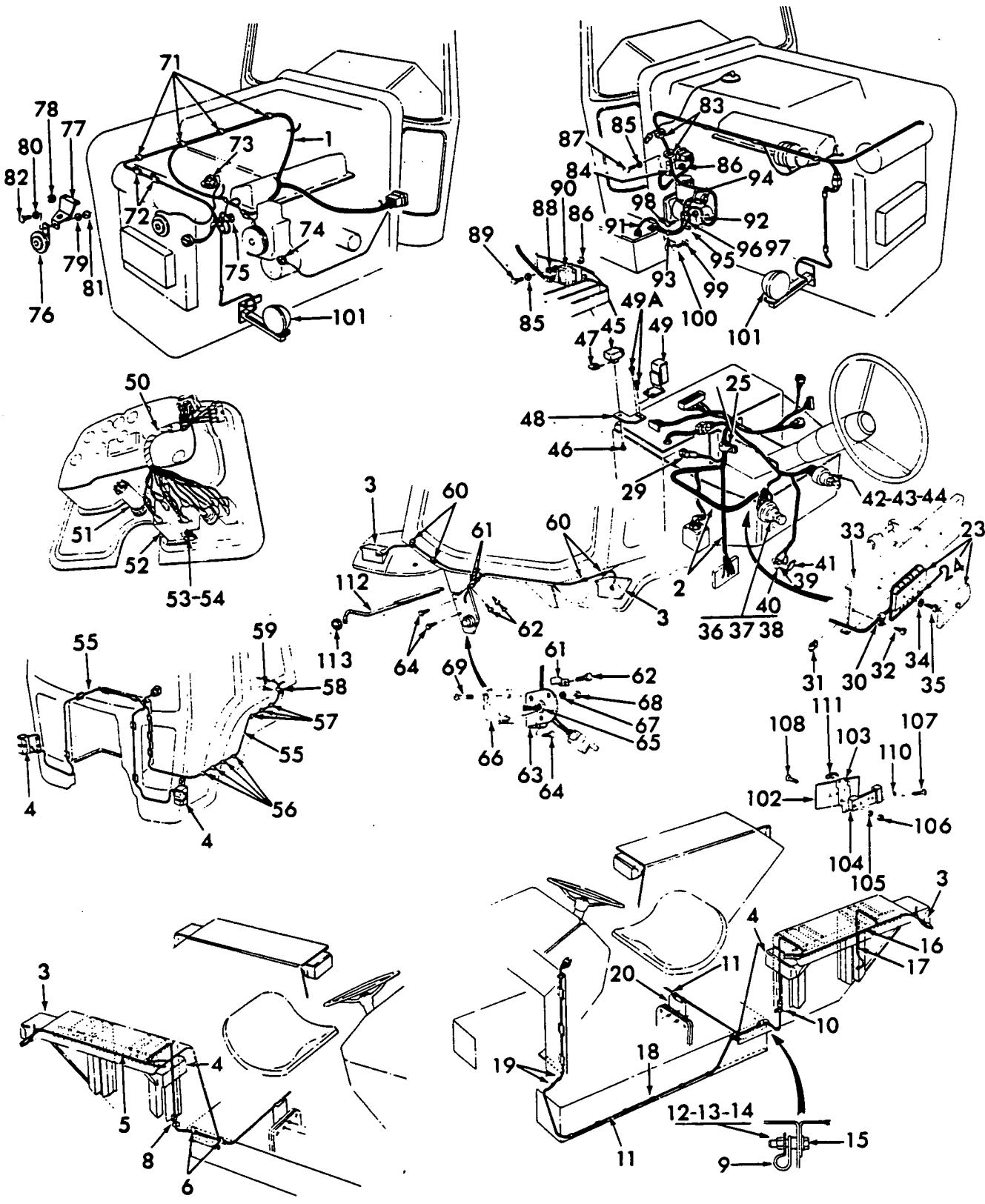


FIG. 11A2A- INSTALLATION ELECTRIQUE - 8700-9700 FTO-E



FIG.	NO. DE PIECE	CODE FINIS	ANNE	REMARQUES	QTE.	NOM DE PIECE
<b>11A2A INSTALLATION ELECTRIQUE - FTO-E - 8-76/</b>						
1	D5NN-14A103-K	3903466	8-76/78	8700-9700	1	Ens. faisceau avant principal
1	D8NN-14A103-TB	3916858	79/80	TW-10, 20	1	Ens. faisceau avant principal
1	D8NN-14A103-UB	3918728	79/80	TW-30	1	
1	E0NN-14A103-DD	3932434	81/	TW-10,20,30	1	
1	E0NN-14A103-EB	3928387	81/3-82	TW-30	1	Ens. faisceau avant principal
1	E0NN-14A103-EC	3932435	4-82/	TW-30	1	
2	D5NN-14N104-G	3905870	8-76/12-78	L/Cab 8700, 9700	1	Ens. faisceau, arrière principal
2	D8NN-14N104-SB	3924380	79/	L/Cab 8700, 9700	1	
2	D5NN-14N104-AJ	3907453	8-76/12-78	Avec cabine 8700, 9700	1	
2 R	D8NN-14N104-LB	3924409	79/7-81	TW10,20,30	1	
2	E0NN-14N104-DA	3928390	8-81/	TW10,20,30, avec cabine	1	
2	E0NN-14N104-CA	3928391	8-81/	TW10,20, sans cabine	1	
3			8-76/		1	Ens. feux (voir chapitre feu arrière)
4			8-76/		1	Ens. feux
5	D5NN-16N406-G	3904996	8-76/7-78	Feux latéraux et arrière	1	Ens. faisceau, aile arrière (droite)
5	D5NN-16N406-H	3904972	8-76/7-78	Côté, Arrière, Arrêt feux de direction	1	
5	D6NN-16N406-C	3908770	8-76/7-78	Côté, Arrière, Arrêt feux de direction d'urgence	1	
5	D5NN-16N406-K	3904795	8-76/	Italie	1	
5	D6NN-16N406-B	3909003	8-76/	Avec feux de direction, a/cab.	1	
6	359833-S2	1813097	8-76/		9	Agrafe
7	375222-S36	1822084	8-76/	Italie	9	
8	D3NN-14197-L	1843670	8-76/		AR	
9	D3NN-14197-G	1838696	8-76/		4	
10	D0NN-14N199-B	1823147	8-76/		2	
11				A se procurer sur place	AR	
—	34806-S36	1821101	8-76/		AR	Rondelle-frein 5/16
—	33797-S36	1821884	8-76/		AR	Ecrou six pans 5/16-18
—	304648-S36	1821104	8-76/		AR	Boulon six pans 5/16-18 x 3/4
12	E630024-S71	3907686	8-76/		4	Rondelle plate M6
13	E630172-S72	3905015	8-76/		4	Rondelle-frein M6
14	E620012-S72	3907174	8-76/		4	Ecrou six pans M6
15	E600111-S72	3906810	8-76/		4	Boulon six pans M6 x 30
15	E602168-S72	3904167	8-76/		4	Boulon tête six pans M6 x 25
16	D6NN-16N279-A	3908769	8-76/78	Avec clignotant d'urgence	4	Ens. faisceau, aile arrière (gauche)
16	D5NN-16N279-E	3904790	8-76/	Italie	1	
16	D6NN-16N279-B	3904790	8-76/79	Feux latéraux et arrière	1	
1	D5NN-16N406-D	3904971	8-76/79	Côté, Arrière, Arrêt feux de direction	1	
17	383441-S	1819333	8-76/		2	Rondelle caoutchouc, Ø EXT 1,00" x Ø INT 0,50" x gorge 0,75"
17	D3NN-16N449-A	1844483	8-76/		AR	Rondelle caoutchouc
18	D5NN-14N109-B	3906797	8-76/78	Sans clignotants d'urgence	1	Ens. faisceau, d'interrupteur à aile arrière
18	D8NN-14N109-LB	3924409	79/	TW 10, 20, 30, avec cabine	1	
18	D8NN-14N109-MB	392439	79/	TW 10, 20, 30	1	
18	D5NN-14N109-C	3906798	8-76/78	Clignotants d'urgence	1	Ens. faisceau, arrière principal
19	C5NN-14N206-A	1807113	8-76/		1	Ens. faisceau, d'interrupteur à aile arrière
20	D5NN-14N730-A	3906799	8-76/78		2	Agrafe, retenue du faisceau
23	D5NN-14N030-C	3904973	8-76/	(Partie de D5NN-14N104-G)	1	Planque, d'interrupteur à faisceau d'aile
23	D5NN-14N030-A	3905139	8-76/	(Partie de D5NN-14N104-AG, AJ)	1	Comporte le faisceau plus: Ens. boîte à fusible 12 ampères
24	D5NN-14A094-A	3905203	8-76/	Sans cabine	2	Ens. boîte à fusible 8 ampères
—	D2NN-14A094-A	1826316	8-76/		5	Comporte la boîte plus: Fusible 16 ampères
—	C5NN-14A094-D	1817053	8-76/		5	5 ampères
—	D5NN-14A094-B	3905204	8-76/		5	8 ampères
—	D5NN-14A094-C	3907130	1-77/	Avec cabine	1	25 ampères
—	C7SB-10C912-A	3908270	8-76/		1	Ens. fusible - 2 ampères
				(c)	1	Ens. diode de faisceau



# CATALOGUE DE PIECES

FIG.	NO. DE PIECE	CODE FINIS	ANNE	REMARQUES	QTE.	NOM DE PIECE
<b>11A2A INSTALLATION ELECTRIQUE - FTO-E 8-76/</b>						
25	95870-S2	3901945	8-76/		1	Agrafe, enveloppement du faisceau principal
—	E630172-S72	3905015	8-76/		1	Rondelle frein M6
—	E620012-S72	3907174	8-76/		1	Ecrou six pans M6
—	E602167-S72	3903503	8-76/		1	Vis six pans M6 - 1.00 6G x 20
29	377537-S36 R	3905207	8-76/	Sans cabine (U.S.)	1	Vis six pans de masse 8-18 x .50
29	382369-S100	1816242	8-76/	Avec cabine	1	Vis six pans de masse 1/4-20 x .50
30	D5NN-14197-B	3905194	8-76/		1	Agrafe, de faisceau à porte-fusible
31	D5NN-14N079-A	3907526	8-76/		1	Ecrou, retenue d'agrafe
32			8-76/		1	Vis No. 6-20 x .50 retenue d'agrafe
33	D6NN-14N073-A	3907525	8-76/		1	Ens. support, fixation de boîte à fusible
35	385412-S7	3912892	8-76/		2	Vis No 10-24 x .50 fixation boîte a fusible
36R	D5NN-11654-B	3905863	8-76/12-78	Avec clignotant de direction	1	Ens. interrupteur de clignotant
—	D8NN-11654-AA	3913707	79/		1	
37	C5NN-11662-A	1806751	8-76/		1	Ecrou 9/16-28, feu
38	D5NN-11N647-A	3905862	8-76/	Avec clignotant de direction	1	Ens. bouton, interrupteur des feux
38	D5NN-11667-A	3902798	8-76/12-78	Avec clignotant de direction	1	
39	D2NN-13480-A	1829234	8-76/		1	Ens. contacteur, stop
40	C5NN-11662-A	1806751	8-76/		1	Ecrou 9/16-28, contacteur de stop
41	D6NN-13A439-A	3907762	8-76/		1	Support, fixation du contacteur de stop
42	D3NN-11N572-A	1838693	8-76/		1	Ens. contact d'allumage
43	C5NN-11N496-A	1806704	8-76/		1	Ecrou, contact
44F	C5NN-11603-B	1825872	8-76/		1	Clé de contact
45	D8NN-13N360-AA	3918696	8-76/	Avec clignotant de direction	1	Ens. de clignotement
46	33177-S36	1757835	8-76/	Avec clignotant de direction	1	Vis No 10-16 x 3/8, fixation de la centrale
47	C5NN-8N212-B		8-76/	Avec clignotant de direction	1	Ecrou No 10 type U, fixation de la centrale
48	D5NN-13N364-A	3905133	8-76/	Avec clignotant de direction	1	Support, fixation de la centrale
49	D3AB-14677-AA	3900582	8-76/78	(C)	1	Ens. relais, lève-glace
	D7NN-14N089-A	3917535	79/		1	Ens. relais, lève-glace
49A	380923-S2	3907165	8-76/	Avec clignotant de direction	2	Vis autotaraudante No 8
50 Y	D5NN-13R314-B	3904419	8-76/3-78	Avec clignotant de direction	1	Ens. faisceau, clignotant de direction
50 S	D7NN-13R314-A	3967337	4-78/12-78	Avec clignotant de direction	1	Ens. faisceau, clignotant de direction
50 R	D8NN-13R314-AC	3916874	79/	TW 10, 20, 30	1	
	D8NN-14A104-FB	3918727	79/	TW10, 20	1	Ens. faisceau - instrument
51S	D6NN-13A350-A	3909228	8-76/	Avec clignotant de direction	1	Ens. interrupteur, clignotant d'urgence
52	D5NN-13N362-B	3904418	8-76/	Avec clignotant de direction	1	Ens. interrupteur, clignotement
52R	D8NN-13N362-AA	3913706	79/	TW 10, 20, 30	1	
52S	D8NN-13N362-AB	3936794	79/	TW10,20,30, Finland	1	Ens. interrupteur-Clignotant
			8-76/	A se procurer sur place	3	Rondelle-frein 1/4
54	384450-S36	3904661	8-76/	Avec clignotant de direction	3	Vis à tête No 8-12 x .50
55	D6NN-14N109-C	3910304	8-76/	Avec cabine	1	Ens. faisceau, feux latéraux et arrière
				Rempl. D5NN-13R316-H		
56	372734-S100	3905201	8-76/		AR	Agrafe, retenue du faisceau
57	371645-S100	3905206	8-76/		AR	
			8-76/	A se procurer sur place	1	
59	N800144-S100	3907289	8-76/		1	Vis six pans M8 x 14
60	120204-ES2	3907167	8-76/		2	Agrafe, de faisceau à feu arrière
61	D5NN-14197-F	3907164	8-76/		2	Agrafe, de faisceau à prise de remorque
62			8-76/		2	Vis à tête M8 x 13
63	D5NN-13N460-B	3907163	8-76/	7 broches	1	Support de prise (montage latéral)
63	D0NN-13N460-A	1822733	8-76/	7 broches avec cabine	1	Support de prise
63	D0NN-13N460-B	1822734	8-76/	2 broches	1	
—	D8NN-13N460-AA	3913712	79/	TW 10, 20, 30	1	
—	E630317-S36	3913715	79/	TW 10, 20, 30	1	
64	N-800144-S100	3907289			4	Rondelle-frein M16
65	D3NN-16N449-A	1844483			2	Vis six pans M8 x 14 (fixation du support)
—	D5NN-13A577-A	3907452	8-76/		1	Rondelle caoutchouc, fil de prise de remorque
					1	Ens. support, prise pour feu de remorque



# CATALOGUE DE PIÈCES

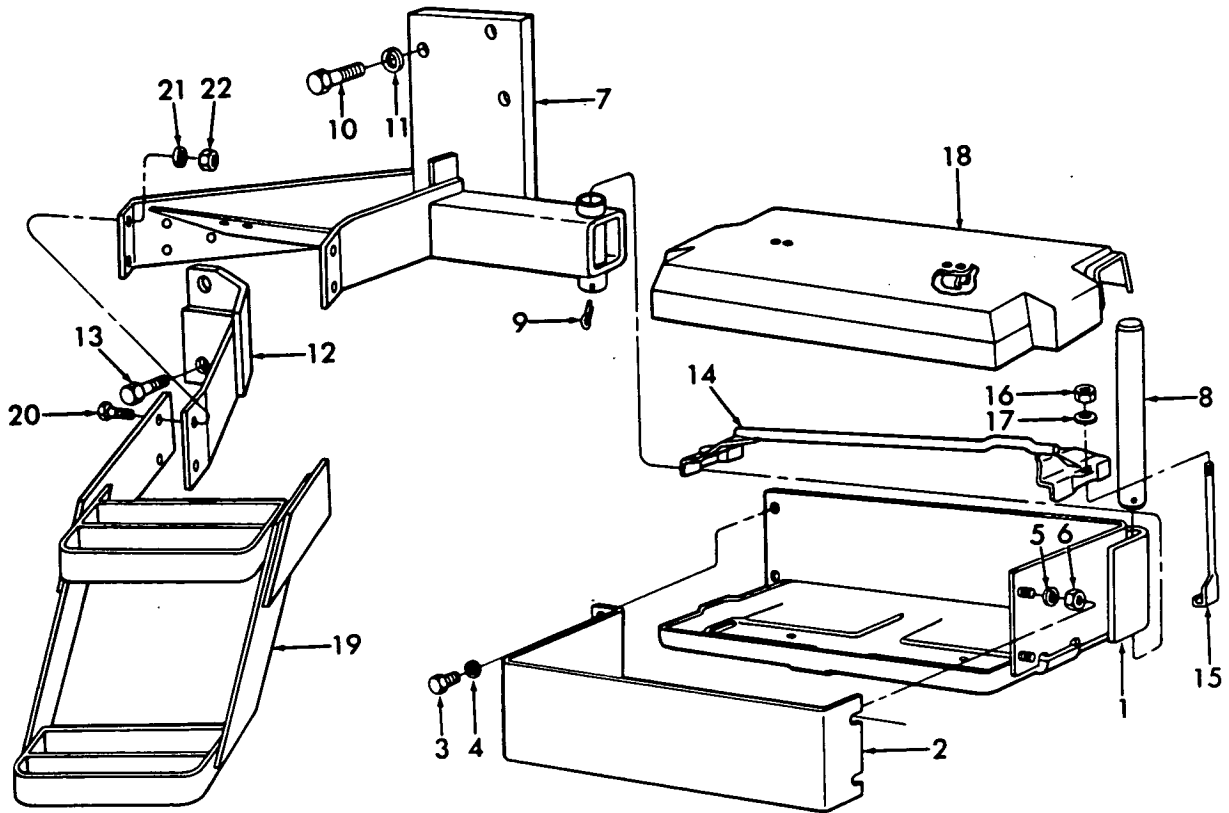
FIG.	NO. DE PIECE	CODE FINIS	ANNE	REMARQUES	QTE.	NOM DE PIECE
<b>11A2A INSTALLATION ELECTRIQUE - FTO-E 8-76/</b>						
66S	E4NN-13A450-AA		79/	TW-10, 20, 30	1	Ens. prise, feux de remorque
66	C7NN-13A450-B	1819280	8-76/	7 broches	1	
66	D0NN-13N406-A	1822732	8-76/	2 broches	1	
	C5NN-14N150-D	1816564	8-76/	2 broches	1	Ens. bouchon, prise de remorque
	C5NN-14N150-F	1817350	8-76/	7 broches	1	
	D0NN-13N850-B	1824126	8-76/	7 broches	1	Ens. fil de masse (6.25" 158.75 mm)
	D3NN-13N850-A	1842765	8-76/	7 broches	1	Ens. fil de masse
	34806-S36	1821101	8-76/		2	Rondelle-frein 5/16
	33797-S36	1821884	8-76/		2	Ecrou six pans 5/16-18
	304648-S36	1821104	8-76/		2	Boulon tête six pans 5/16-18 x .75
67	34939-S36	3415325	8-76/		3	Rondelle-frein No. 10
68	34053-S36	1823749	8-76/		3	Ecrou - six pans No. 10-24
69	57049-S36	3909925	8-76/		3	Vis No. 10-24 x 1.12" (28.57 mm)
	D9NN-14N098-AA	3918729	79/	TW-30	1	Ens. articulation - faisceau avant principal
71	95831-S	3902812	8-76/		4	Bande, fixation du faisceau
72	352457-S100		8-76/		2	Agrafe, fixation du faisceau
73	D9NN-9K644-AA	3919569	8-76/		1	Contacteur, dépression du filtre à air
74	D8NN-9278-AA		8-76/		1	Conducteur, pression d'huile
-	D4NN-9D290-A	3901507	79/		1	Ens. envoyeur - pression huile du moteur
75	D5NN-10884-B	3904530	8-76/		1	Capteur, température
76	D6NN-13802-A	3909162	8-76/	Hi Pitch	1	Ens. klaxon et support
76	D6NN-13802-B	3912245	8-76/	Low Pitch	1	Ens. klaxon et support
77	D5NN-13828-C	3905260	8-76/		1	Support, fixation du klaxon
78	D4NN-3A566-A	3904299	8-76/		1	Rondelle caoutchouc fil du klaxon
79	34906-S2	3913650	8-76/		3	Rondelle frein 5/16"
80	44724-S8	1813962	8-76/		3	Rondelle plate 5/16"
81	33797-S36	1821884	8-76/		3	Ecrou six pans 5/16-18
82	304648-S36	1821104	8-76/		3	Boulon six pans 5/16-18 x .75
83	D3NN-14N040-A	3900825	8-76/	7.75"	2	Bande, de faisceau à châssis
84	356628-S	3903463	8-76/		1	Agrafe, de faisceau à châssis
85	34791-S36	1845769	8-76/		1	Rondelle - 5/16
86	33797-S36	1821884	8-76/		1	Ecrou - 5/16-18 Hex.
87	304720-S36	1821249	8-76/		1	Boulon - 5/16-18 x 1-1/4" Hex.
88			8-76	A se procurer sur place	1	Agrafe de faisceau à châssis
89	304682-S36	1821203	8-76/		1	Boulon six pans 5/16-18 x 1.00
90	D7NN-10316-B	3910927	8-76/78	Repl. D3NN-10316-A	1	Ens. régulateur, alternateur 72 Amp.
90	D8NN-10316-AA	3913588	79/		1	
	34940-S36	1758048	8-76/		1	Rondelle 1/4, dents extérieures
	382369-S100	1816242	8-76/		1	Boulon six pans autotaraudant 1/4-20 x .50
-	D9NN-10657-A*	3934659	8-76/		1	Ens. batterie 12 volts, 128 ampères
91	D5NN-14300-A	3907529	8-76/		1	Ens. câble, de batterie à moteur de démarreur(+)
92	D5NN-14301-E	3907531	8-76/		1	Ens. câble, de batterie à moteur de démarreur (-)
	C5NN-14277-B	1811314	8-76/		1	Comporte de câble plus:
	C5NN-14277-D	1816022	8-76/		1	Jupe, extrémité de câble de batterie (+)
	33797-S36	1821884	8-76/		1	Jupe, extrémité moteur du démarreur (+)
	23017-S2	1814333	8-76/		2	Ecrou six pans 5/16-18
93	D3NN-14N040-A	3900825	8-76/	Longueur 7.75"	2	Boulon - 5/16-18 x 1-1/4 tête hex.
94	382453-S100	1825175	8-76/		1	Bande, câble de batterie
95	D5NN-10N656-C	3903284	8-76/78		1	Bande, de câble de batterie à solénoïde
	D5NN-10N656-CA	3924448	79/		1	Support, retenue de collier de batterie
96	D5NN-14K060-A	3903286	8-76/		1	
97	33795-S36	1824361	8-76/		1	Collier, retenue de batterie
98	304718-S36	1821248	8-76/		1	Ecrou - 1/4-20 hex.
99	34805-S36	1823231	8-76/		1	Boulon - 1/4-20 x 1-1/4 hex.
100			8-76/		2	Rondelle-frein 1/4"
101			8-76/	A se procurer sur place	2	Vis à tête 1/4-20 x .75
			8-76/		2	Ens. feu (voir chapitre phares)



# CATALOGUE DE PIECES

FIG.	NO. DE PIECE	CODE FINIS	ANNE	REMARQUES	QTE.	NOM DE PIECE	
<b>11A2A CIRCUIT ÉLECTRIQUE — FTO-E 8-76/</b>							
102	C5NN-17K386-A	1816654	8-76/	Sans cabine	1	Plaque d'immatriculation arrière	
102	D5NN-17K386-A	3905018	8-76/	(monté sur cabine)	1		
102	D6NN-17K386-B	3908425	8-76/	(avec cabine monté sur aile) 1			
103	D6NN-17A385-C	3908578	8-76/	Sans cabine	1	Support fixation plaque d'immatriculation	
103	D5NN-17N380-A	3905019	8-76/	(monté sur cabine)	1		
103	D9NN-17A385-BA	3927667	8-76/	(avec cabine monté sur ail)	1		
104	D5NN-17N396-A	3905017	8-76/	(monté sur cabine)	1	Plaque, renfort de fixation plaque d'immatriculation	
105	34805-S36	1823231	8-76/		AR	Rondelle-frein 1/4	
106	33795-S36	1824361	8-76/		AR	Ecrou six pans 1/4-20	
107	36846-S36	1816808	8-76/		AR	Vis 1/4-20 x 5/8	
108	38228-S36	3903014	8-76/		AR	Vis 1/4-20	
110	E95-AE2	1724761	8-76/	Sans cabine (avec cabine, monté sur aile)	1	Rondelle caoutchouc, de fil à aile	
110	D6NN-15N555-A	3909934	8-76/	Sans cabine repl. C9NN-15N555A	1	Rondelle caoutchouc, de fil à tube	
110	D5NN-14603-K	3904456	8-76/	(monté sur cabine)	1	Rondelle caoutchouc, de fil à support	
111	D8NN-13N775-BA	3933905	8-76/		1	Ensemble feu, plaque d'immatriculation	
S	E2NN-13465-BA	3933664	8-76/		1	Comporte les composants remplaçables:	
	D4NN-13N507-A	3902261	8-76/		2	Ampoule Rondelle de support	
112	D4NN-13N501-A	3902259	8-76/		2	Ecrou de support	
	D4NN-13N506-A	3902260	8-76/		2	Vis de support	
	D0NN-13N441-A	1822859	8-76/		1	Joint de plaque	
	D0NN-13N850-A	1823017	8-76/1-77		1	Ensemble fil de masse	
	D0NN-14N000-C	1825038	8-76/1-77	Sans cabine	1	Ensemble fil, feu	
	D5NN-13A444-A	3905021	8-76/	(monté sur cabine)	1	Ensemble fil, feu	
	D6NN-13A449-A	3907786	8-76/	(avec cabine, monté sur aile)	1	Ensemble fil, feu	
				8-76/	Sans cabine (sur le place)	1	Ensemble support, réflecteur gauche (1200 mm)
				8-76/	Sans cabine (sur place)	1	(1200 mm)
	113	C5NN-13N077-A	1813545	8-76/	Sans cabine	2	Ensemble réflecteur (1200 mm)
-S	E2NN-13A527-BA11B	3935132	8-76/		2	Ensemble support du réflecteur (700 mm)	
	E249-NC2	1732337	8-76/		2	Ensemble réflecteur (700 mm)	
	34802-S36	1824177	8-76/		2	Rondelle-frein No 8 (700 mm)	
	34052-S36	1823748	8-76/		2	Ecrou six pans No. 8-32 (700 mm)	
	D5NN-13N518-E	3907311	8-76/		1	Ensemble support, position haute	
D3NN-13N077-B	1838694	8-76/		1	Ensemble réflecteur, position haute		
D6NN-16N338-C	3909158	8-76/	Avec cabine	1	Ensemble support, réflecteur (1200 mm)		
			8-76/	Avec cabine (sur place)	1	gauche (1500 mm)	
	D6NN-16N342-A	3907779	8-76/	Avec cabine	1	Ensemble réflecteur (1500 mm)	
	D3NN-13N077-B	1838694	8-76/		1	Ens. support (1500 mm)	
	D7NN-16N343-A		8-76/	Sans cabine	1	Rondelle-frein M5 (1500 mm)	
	N.S.		8-76/		4	Vis autotaraudante No 10-16 (1500 mm)	
	N-602188-S36	3902817	8-76/	A se procurer sur place	4	Vis M8-25 (1500 mm)	
			8-76/	A se procurer sur place	1	Rondelle-frein M8 (1500 mm)	
	E-620013-72	3906859	8-1		1	Vis autotaraudante M8 x 14 (1500 mm)	
	N-800144-S100	3907289	8-76/		AR	Borne enfichable (femelle)	
	D20B-14474-8B	3908806	8-76/		1	Manchon, connecteur de fil à essayer avec cab enleve	
	D3AB-14489-D8	3908806	8-76/		1	Rondelle caoutchouc, toit	
	D6NN-94543N03-A	3908789	8-76/	Sans plaque d'immatriculation	3		





**FIG. 11G1 – ENSEMBLE BAC A BATTERIE ET MARCHE**

FIG.	NO. DE PIECE	CODE FINIS	ANNEE	REMARQUES	QTE.	NOM DE PIECE
11G1	<b>ENSEMBLE BAC A BATTERIE ET MARCHE</b>					
2	D6NN-10723-F	3910205	10-76/	Diesel avec batterie 128 amp. Rempl. D5NN-10N704-A	1	Ens. bac à batterie
	D6NN-10N704-B	3910206	10-76/		1	Panneau de bac
3	304626-S36	1820820	10-76/		2	Boulon tête six pans 5/16-18 x .50
4	34806-S36	1821101	10-76/		2	Rondelle-frein 5/16
5	44724-S8	1813962	10-76/		2	Rondelle plate 5/16
6	33797-S36	1821884	10-76/		2	Ecrou six pans 5/16-18 (de panneau à bac)
7	D6NN-10678-A	3909008	10-76/78	8700-9700 TW 10, 20, 30	1	Ens. support, bac à batterie
	D8NN-10678-A/	3918218	79/		1	
8	311084	3910929	10-76/		1	Comporte: Ens. serruer, Cubette d'accumulateur
9	D5NN-10N680-B	3907542	10-76/		1	Axe de bac
10	72108-S36	3900150	10-76/		1	Goupille fendue 5/32 x 2.00 (de support à bac)
11	304870-S36	1821302	10-76/		2	Boulon tête six pans 3/4-10 x 2.25
12	34813-S36	1818028	10-76/		2	Rondelle-frein 3/4
13	D5NN-10678-B	3903227	10-76/		1	Ens. support de bac
	D8NN-10724-CB	3918217	79/	TW 10, 20, 30	1	Support, bac à batterie
	304730-S36	1921255	10-76/		2	Boulon tête six pans 5/8-11 x 1.25 (de support à boîte de vitesses)
14F	D6NN-10716-C	3959674	10-76/		1	Ens. retenue de batterie
15	D5NN-5161-B	3907545	10-76/		2	Tige, maintien de la retenue
16	44724-S8	1813942	10-76/		2	Rondelle plate 5/16
17	383705-S36	1819427	10-76/		2	Ecrou six pans 5/16-18 (bridage sur le bac à batterie)
18	D5NN-10N706-A	3903225	10-76/		1	Ens. couvercle
19S	E3NN-10N698-AA	3948334	10-76/	Sauf Danemark, Finlande, Suède	1	Ens. marche, boîte à batterie
	D6NN-10N698-C	3910312	10-76/		1	Ens. marche inférieur de boîte à batterie
	D6NN-10N698-G	3910313	10-76/		1	Ens. marche supérieure de boîte à batterie
	380824-S36	1818734	10-76/		1	Axe, diam. 0,12" de retenue de ressort
	304722-S36	1821251	10-76/		4	Boulon tête six pans 3/8-16 x 1.25
20	34807-S36	1821693	10-76/		4	Rondelle-frein 3/8
21	33799-S36	1823746	10-76/		4	Ecrou six pans 3/8-16

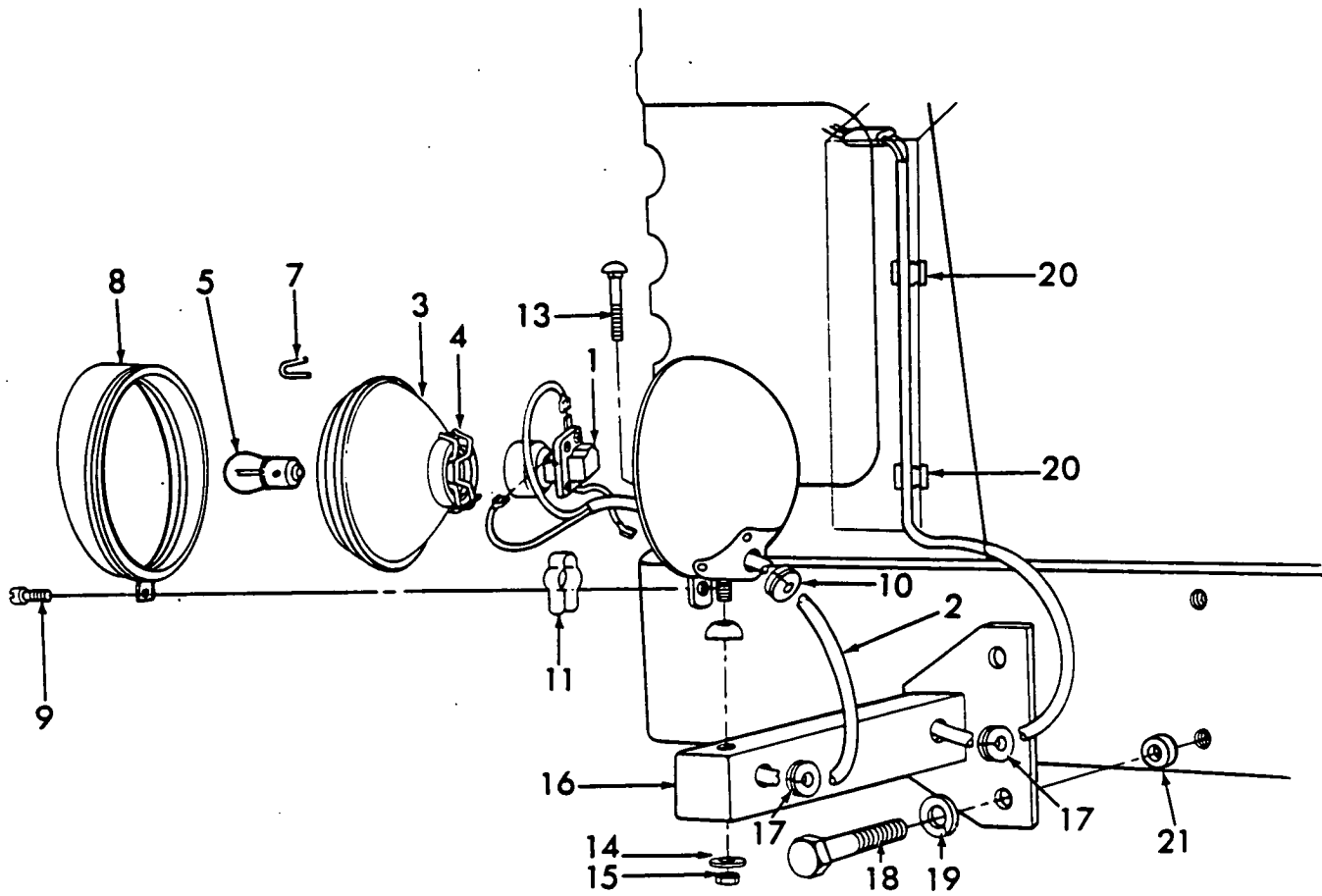


FIG. 11H1 - PHARES A MONTAGE LATERAL - FT0-E



FIG.	NO. DE PIECE	CODE FINIS	ANNE	REMARQUES	QTE.	NOM DE PIECE
<b>11H1 PHARES A MONTAGE LATERAL - FT0-E</b>						
R	D6NN-13005-B	3909454	8-76/78		2	Ens. phare - ECE (ampoule blanche) (ampoule jaune)
R	D6NN-13005-A	3909455	8-76/78		2	
-	D8NN-13005-AAA	3913910	79/	TW-10, 20, 30	2	Phare, (ampoule blanche) (ampoule jaune) Comporte le corps plus: Ens. contact et fil
-	D8NN-13005-ABA	3913909	79/	TW-10, 20, 30	2	
1	D5NN-13N865-B	3904094	8-76/		2	Ens. fil, phares Ens. réflecteur et optique
1	D8NN-13N865-AA	3916810	9-77/1-78*		2	
2	D5NN-13076-A	3904096	8-76/		2	Comporte le réflecteur plus:
3	D6NN-13K005-A	3909457	8-76/78		2	
3	D8NN-13K005-AA	3916811	9-77/1-78*		2	Agrafe Agrafe, retenue du phare Ens. ampoule blanche Ens. ampoule jaune Agrafe d'optique Fermeture Ampoule, installer
3	D8NN-13K005-CA	3913890	79/	TW-10, 20, 30	2	
4	D6NN-13N060-A	1819270	8-76/		2	Vis defermeture Rondelle caoutchouc, fil Agrafe, retenue du fil Embase Boulon de fixation Rondelle de fixation Ecrou de fixation (de phare à ens. support)
4	D8NN-13N060-AA	3913883	79/	TW-10, 20, 30	2	
5	C5NN-13007-G	1819265	8-76/		2	Ens. support, fixation gauche Ens. support, fixation droite
5	C7NN-13007-A	1819266	8-76/		2	
7	C9NN-13N040-A	1822191	8-76/78		8	Rondelle caoutchouc, câblage Boulon tête six pans 3/4-10 x 1.75 Rondelle-frein 3/4 (d'ens. support à tracteur) Agrafe, câblage Entretoise, fil Agrafe, phare Agrafe, câblage
8	D6NN-13N218-A	3909458	8-76/78		2	
8	D8NN-13N218-AA	3913888	79/	TW-10, 20, 30	2	
9	C5NN-13N042-A	1815372	8-76/78		2	Ens. support, fixation gauche Ens. support, fixation droite
10	C7NN-14615-B	1819289	8-76/78		2	
11	D2NN-13N081-A	1826150	8-76/78		2	Rondelle caoutchouc, câblage Boulon tête six pans 3/4-10 x 1.75 Rondelle-frein 3/4 (d'ens. support à tracteur) Agrafe, câblage Entretoise, fil Agrafe, phare Agrafe, câblage
12	D5NN-13N061-A	3906761	8-76/		2	
13	C9NN-13N057-A	1822473	8-76/		2	Ens. support, fixation gauche Ens. support, fixation droite
14	C5NN-13N062-A	1819273	8-76/		2	
15	C9NN-13N058-A	1822474	8-76/		2	
16	D6NN-13N102-C	3906462	2-76/78		1	Rondelle caoutchouc, câblage Boulon tête six pans 3/4-10 x 1.75 Rondelle-frein 3/4 (d'ens. support à tracteur) Agrafe, câblage Entretoise, fil Agrafe, phare Agrafe, câblage
16	D6NN-13N101-D	3909461	8-76/78		1	
16	D8NN-13N102-AA	3913884	79/80	TW-10, 20, 30	2	Ens. support, fixation gauche Ens. support, fixation droite
-	E0NN-13N102-BA	3929585	81/		1	
16	D8NN-13N101-AA	3913885	79/80	TW-10, 20, 30	2	Rondelle caoutchouc, câblage Boulon tête six pans 3/4-10 x 1.75 Rondelle-frein 3/4 (d'ens. support à tracteur) Agrafe, câblage Entretoise, fil Agrafe, phare Agrafe, câblage
-	E0NN-13N101-BA	3929586	81/		1	
17	D5NN-14615-A	3904092	8-76/		4	Ens. support, fixation gauche Ens. support, fixation droite
18	304806-S36	1821205	8-76/78		4	
19	34813-S36	1818028	8-76/78		4	Rondelle caoutchouc, câblage Boulon tête six pans 3/4-10 x 1.75 Rondelle-frein 3/4 (d'ens. support à tracteur) Agrafe, câblage Entretoise, fil Agrafe, phare Agrafe, câblage
20	113926-ES2	3909456	8-76/78		4	
21	D6NN-13N074-A	3909463	8-76/78		2	Ens. support, fixation gauche Ens. support, fixation droite
21	D8NN-13A122-AA	3913882	79/	TW-10, 20, 30	2	
-	C5NN-14N002-A	1813413	8-76/78		2	

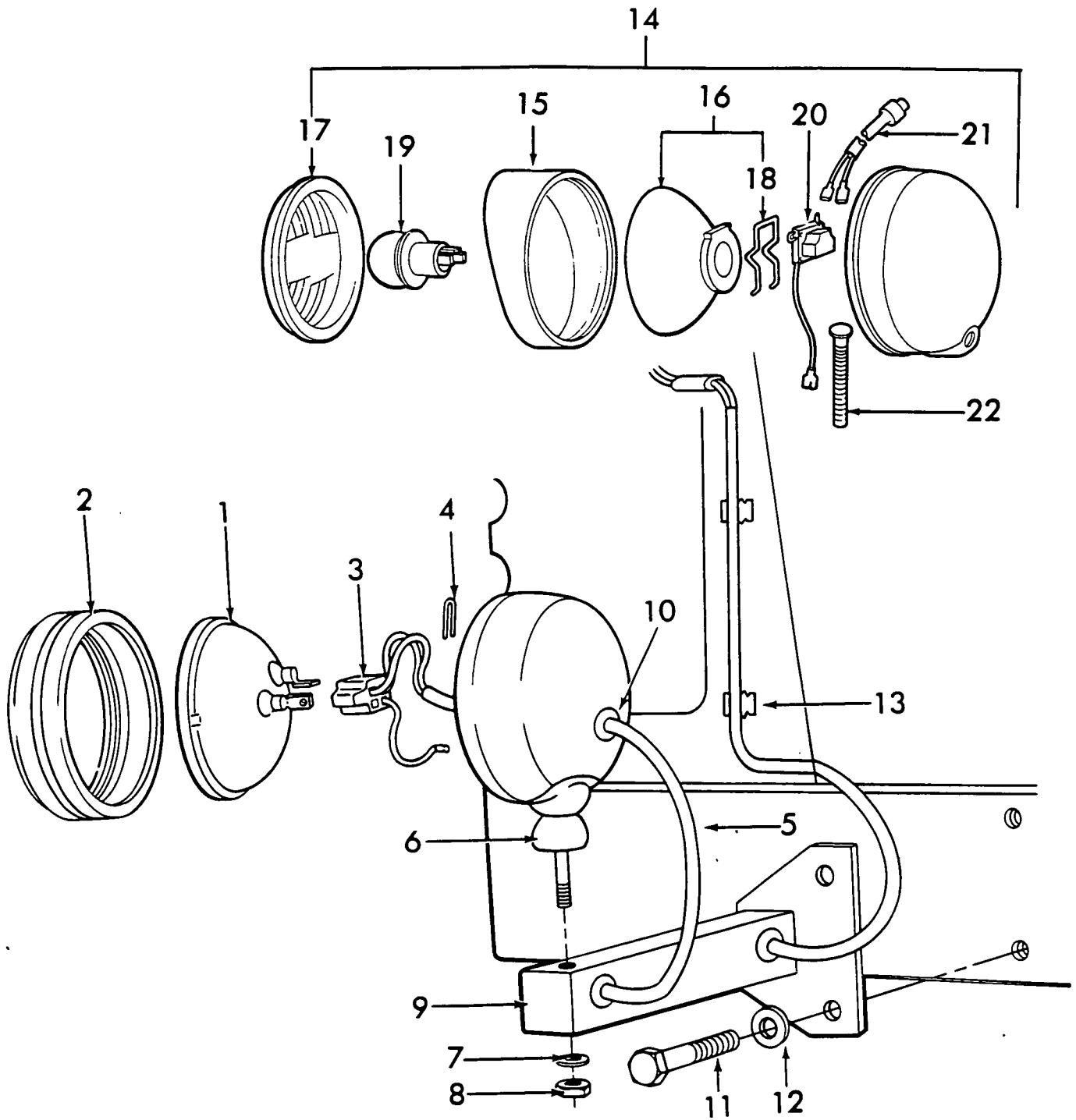
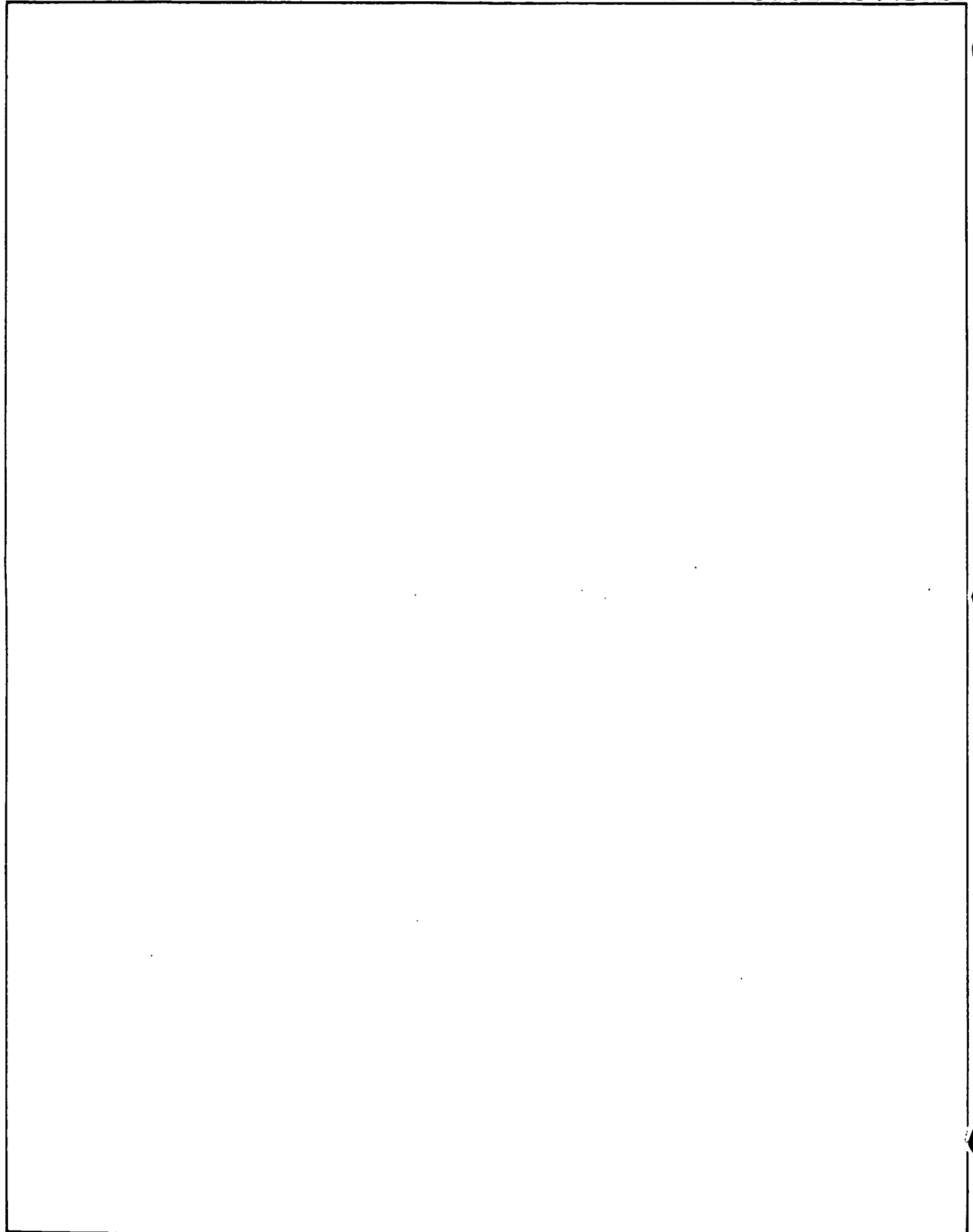


FIG. 11H2 — PHARES A MONTAGE LATÉRAL



FIG.	NO. DE PIECE	CODE FINIS	ANNE	REMARQUES	QTE.	NOM DE PIECE
<b>11H2 PHARES A MONTAGE LAGERAL</b>						
	D5NN-13005-H	3904085	8-76/		2	Ensemble phares - Faisceau scellé Comporte le corps plus:
1	C5NN-13N007-A	1814267	8-76/		2	Ensemble ampoule
2	D5NN-13N218-A	3904086	8-76/		2	Fixation d'ampoule
3	D5NN-13N865-D	3904088	8-76/		2	Ensemble contact et fil
4	C5NN-13N069-A	1813541	8-76/		2	Rondelle, retenue de fil
5	D5NN-13A006-D	3904087	8-76/		2	Ensemble fil
6	D5NN-13N061-B	3904091	8-76/		2	Embase
7	E630319-S72	3904090	8-76/		2	Rondelle-frein 10-5 mm
8	E620014-S72	3904089	8-76/		2	Ecrou six pans 10 mm (de phare à support)
9	D6NN-13N102-C	3909462	8-76/		1	Ensemble support, fixation gauche
9	D6NN-13N101-D	3909461	8-76/		1	Ensemble support, fixation
10	D5NN-14615-A	3904092	8-76/		4	Rondelle caoutchouc, câblage
11	304806-S36	1821285	8-76/		4	Boulon tête six pans 3/4-10 x 1.75
12	34813-S36	1818026	8-76/		4	Rondelle frein 3/4 (d'ensemble support-tracteur)
13	113926-ES	3909456	8-76/		4	Agrafe du câblage
	C5NN-14N002-A	1813413	8-76/		2	Agrafe du câblage
14	E2NN-13005-EA	3948374	5-85/		2	Ensemble Phare
15	D9NN-13N218-AA	3925305	5-85/		2	Comprend:
16	E0NN-13K005-AA	3924226	5-85/		2	Fixation
					2	Ensemble Glace et Reflecteur
						Comprend:
17	D9NN-13060-AA	3924424	5-85/		2	Glace
18	D6NN-13N060-A	3910030	5-85/		2	Pince
19	69AG-13007-AA	3927622	5-85/		2	Ensemble Ampoule
20	D5NN-13N865-B	3904094	5-85/		2	Ensemble Contact et Fils
21	D5NN-13076-A	3904096	5-85/		2	Ensemble Fils
22	C9NN-13N057-A	1822473	5-85/		2	Boulon - M10 x 65



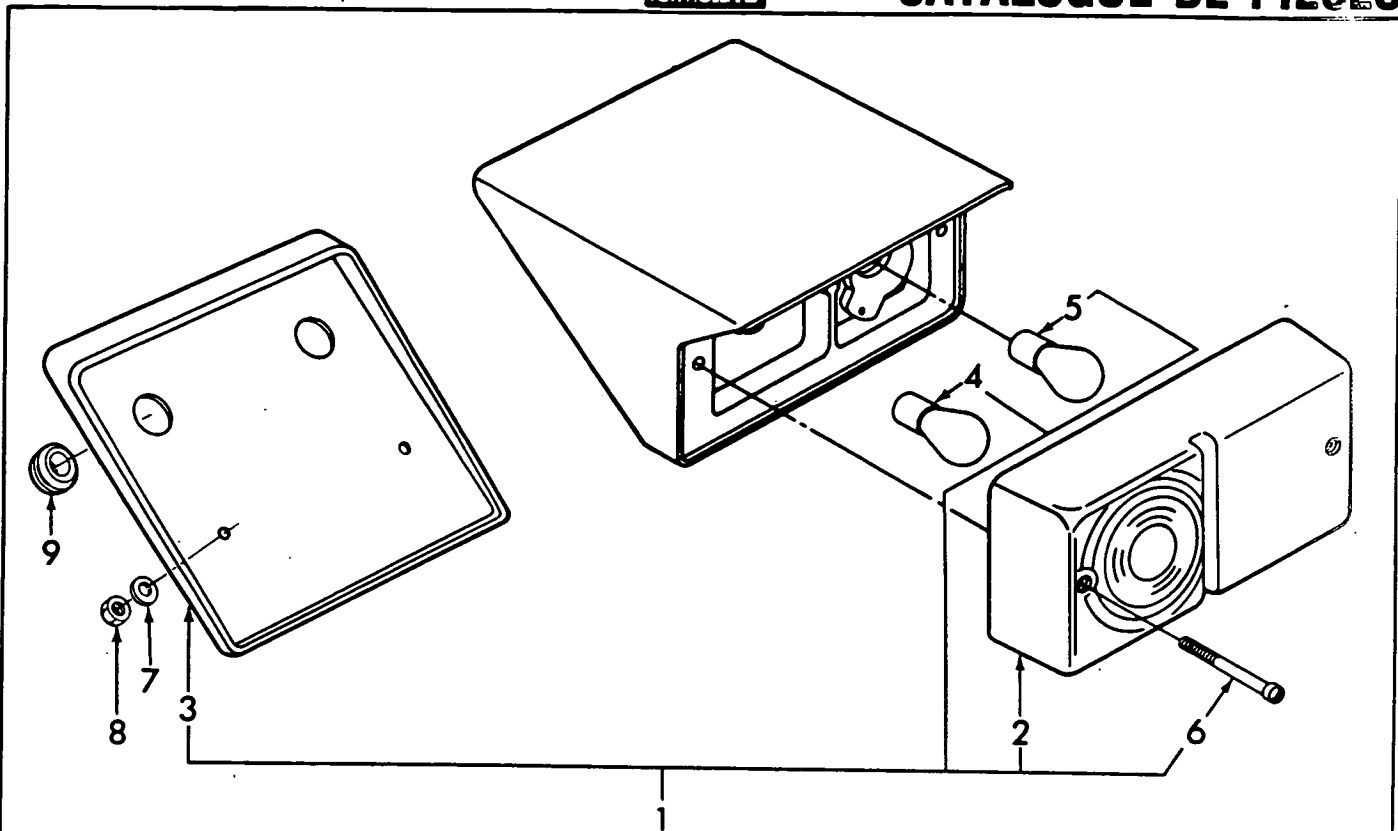


FIG. 11H3 — FEUX AR., STOP ET CLIGNOTANTS (AVEC AILES PLATES, SANS CAB) 8700-9700 FTO-E

FIG.	NO. DE PIÈCE	CODE FINIS	ANNEE	REMARQUES	QTE.	NOM DE PIÈCE
<b>11H3 FEUX ARRIERE, STOP ET CLIGNOTANTS (AVEC AILES PLATES, SANS CABINE) 8700-9700 FTO-E</b>						
1	D3NN-13N328-B	1844436	8-76/		1	Ens. feux arrière, stop et clignotants, droits
1	D3NN-13N329-B	1844437	8-76/		1	gauches
1	D3NN-13404-C	1844440	8-76/		1	arrière droit
1	D3NN-13405-B	1844441	8-76/		1	arrière gauche
1	D3NN-13N408-A	1844443	8-76/		1	stop et arrière droits
1	D3NN-13N407-A	1844442	8-76/		1	stop et arrière gauches
2	D3NN-13444-A	1842764	8-76/	Avec D3NN-13N328 & 13N329	1	Comporte le corps, le support plus:
2	D2NN-13444-C	1833770	8-76/	Avec D3NN-13404 & 13405	1	Optiques, feux arrière stop et clignotants
2	D2NN-13N474-A	1833772	8-76/	Avec D3NN-13N407 & 13N408	1	Optique arrière
3	D3NN-13N475-A	1844445	8-76/		1	Optique, stop arrière
4	D3NN-13465-A	1844866	8-76/	Avec D3NN-13N328 & 13N329	1	Joint de fixation
4S	81AG-13466-AA	3933658	8-76/	R.U. & N. Irlande	1	Ens. ampoule 12 volts, 21 watts
4	D3NN-13465-E	1844509	8-76/	Avec D3NN-13404 & 13405	1	Ens. ampoule - 12 volts
4 R					1	Ens. ampoule, 12 volts, 5 watts
5	D3NN-13465-C	1844867	8-76/	Avec D3NN-13N328 & 13N329	1	Ens. ampoule 12 volts,
5S	81AG-13464-AA	3933659	8-76/	D3NN-13N407 & 13N408	1	Ens. ampoule 12 volts
	D2NN-13N416-A	1833769	8-76/	R.U. & N. Irlande	1	Ens. ampoule 12 volts
6	D3NN-13N850-D	1844448	8-76/	Avec clignotants	2	Vis, optique de feu arrière
	D3NN-13N850-E	1844449	8-76/	Avec feu de stop	1	Ens. fil de masse
7	34905-S7	3415319	8-76/		1	Ens. fil de masse
8	E620012-S72	3907174	8-76/		4	Rondelle-frein 1/4 à dents
9	D3NN-16N449-A	1844483	8-76/		4	Ecrou, de fil de masse à support
					4	Rondelle caoutchouc

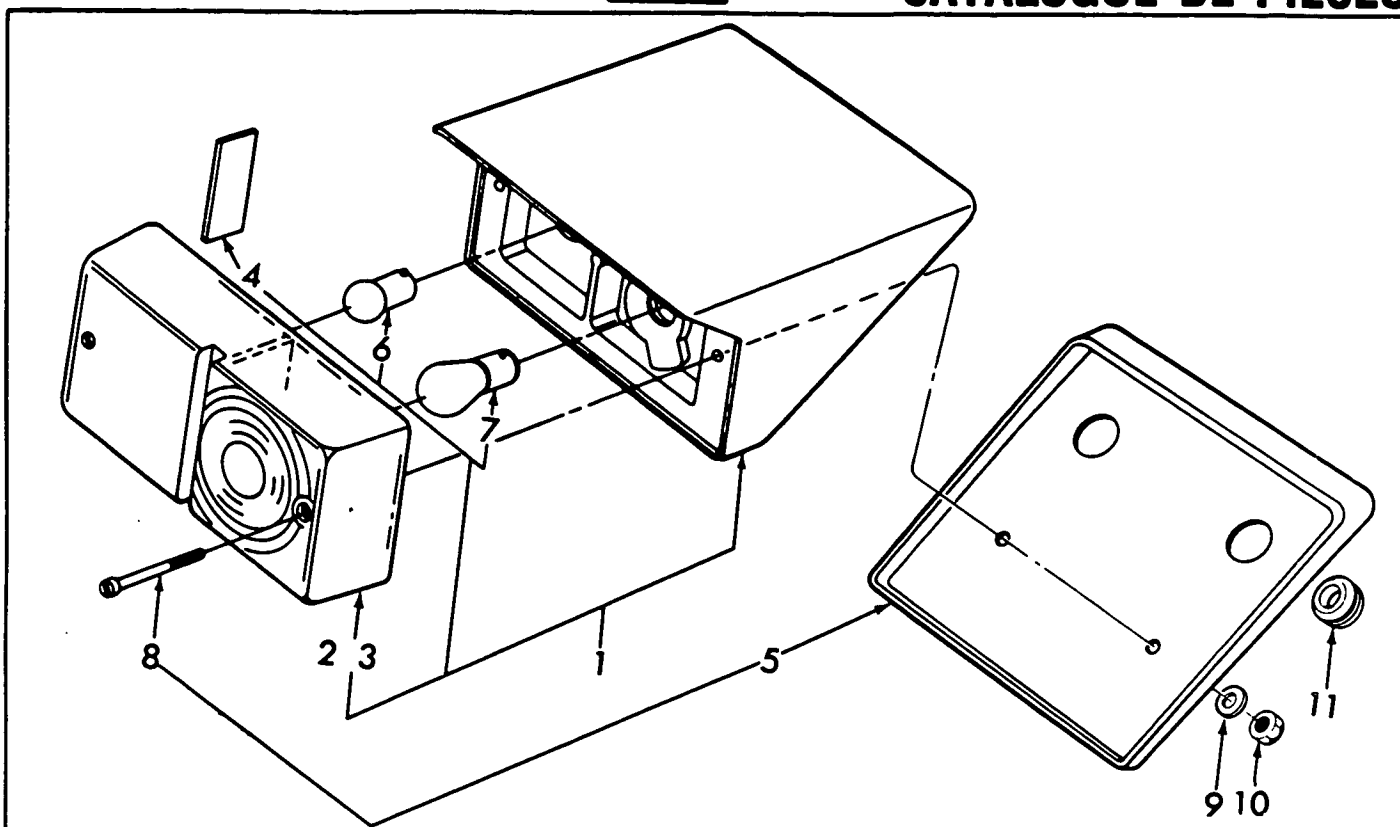
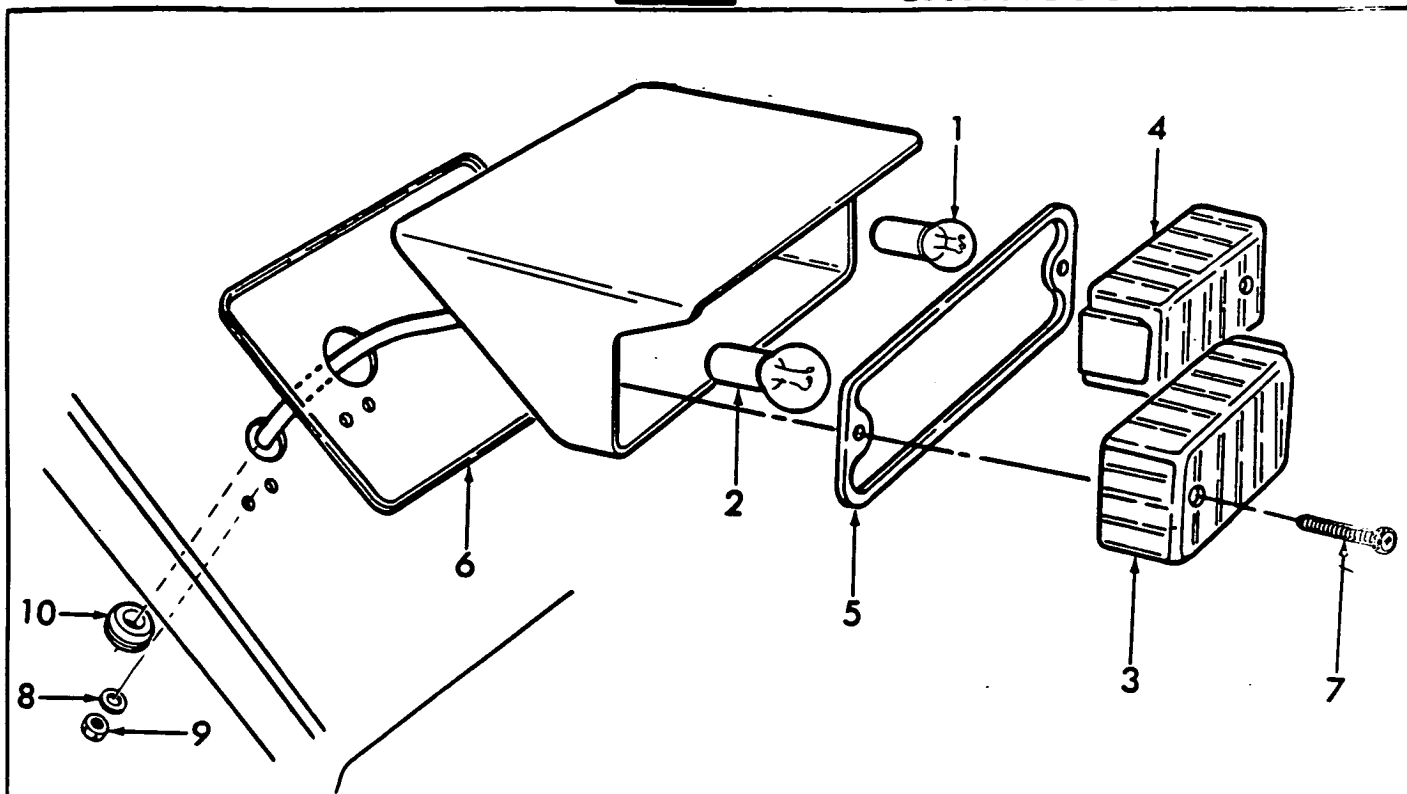


FIG. 11H4 — FEUX DE STATIONNEMENT, STOP, LATERAUX ET CLIGNOTANTS (SANS CAB) FTO-E

FIG.	NO. DE PIECE	CODE FINIS	ANNEE	REMARQUES	QTE.	NOM DE PIECE
<b>11H4 FEUX DE STATIONNEMENT, STOPS LATERAUX ET CLIGNOTANTS (SANS CABINE — FTO-E)</b>						
1	D3NN-13200-B	1844434	8-76/	Avec stop	1	Ens. feux de stationnement droit
1	D3NN-13201-B	1844435	8-76/	Avec stop	1	gauche
1	D3NN-13N330-B	1844438	8-76/	Avec clignotants de direction	1	clignotant latéral droit
1	D3NN-13N331-B	1844439	8-76/	Avec clignotants de direction	1	clignotant latéral gauche
2	D3NN-13208-A	1844479	8-76/	Avec feux de stationnement	1	Comporte le corps et le support plus:
3	D3NN-13K301-A	1842761	8-76/	Avec clignotants de direction et feu de stop	1	Optique, feux de stationnement
4	D3NN-13N482-B	1844446	8-76/	Avec feux de stationnement	1	Ens. optique, feu clignotant avant
5	D3NN-13N475-A	1844445			1	Comporte l'optique plus:
6	D3NN-13465-E	1844509	8-76/	Avec feux de stationnement et stop	1	Chicane
6 R	E2NN-13465-AA	3933663	8-76/	R.U. & N. Irlande	1	Joint, fixation de feu arrière
7S	81AG-13466-AA	3933658	8-76/	R.U. & N. Irlande	1	Ens. ampoule, 12 volts
8	D2NN-13N416-A	1833769	8-76/		1	Ens. ampoule,
	D3NN-13N850-F	1844450	8-76/	Avec feux de stationnement	2	Vis, optiques de feu arrière
	D3NN-13N850-D	1844448	8-76/	Avec clignotant latéral	1	Ens. fil de masse
9	34905-S7	3415319	8-76/		1	Ens. fil de masse
10	E620012-S72	3907174	8-76/		4	Rondelle-frein 1/4, à dents
11	D3NN-16N449-A	1844483	8-76/		4	Ecrou, de fil de masse à support
					AR	Rondelle caoutchouc





**FIG. 11H5 — FEUX DE STATIONNEMENT (STOP, LATÉRAUX ET CLIGNOTANTS, AVEC CLIGNOTANTS D'URGENCE) 8700-9700 FTO-E**

FIG.	NO. DE PIÈCE	CODE FINIS	ANNÉE	REMARQUES	QTE.	NOM DE PIÈCE
<b>11H5 FEUX DE STATIONNEMENT (STOP, LATÉRAUX ET CLIGNOTANTS, AVEC CLIGNOTANTS D'URGENCE) 8700-9700 FTO-E</b>						
	D5NN-13N328-D	3907329	8-76/7-77	Avec ou sans cabine	1	Ens. feux, stop et clignotant arrière droit
	D8NN-13N465-AA	3912170	8-77/	Avec ou sans cabine	1	
	D8NN-13N510-AA	3912151	8-76/	Avec ou sans cabine	1	
	D3NN-13N330-A	1844864	8-76/7-77	Sans cabine	1	Ens. feux, latéral et clignotant droit
	D8NN-13N330-AA	3912172	8-77/	Sans cabine	1	
	D3NN-13N331-A	1844865	8-76/7-77	Sans cabine	1	Ens. feux, latéral et clignotant gauche
	D8NN-13N331-AA	3912171	8-77/	Sans cabine	1	
1	D3NN-13465-E	1844509	8-76/		AR	Composé le corps plus: Ens. ampoule, 12 volts, 5 watts
1S	E2NN-13465-AA	3933663	8-76/	R.U. & N. Irlande	2	Ens. ampoule, 12 volts
2S	81AG-13466-AA	3933658	8-76/	R.U. & N. Irlande	2	Ens. ampoule, 12 volts
3	D3NN-13444-A	1842764	8-76/		2	Optique - (ambrée, rouge)
4	D3NN-13K301-A	1842761	8-76/		2	Optique - (ambrée, transparente)
5	D2NN-13461-A	1833771	8-76/		2	Joint d'optique
6	D8NN-13N475-AA	3912152	8-76/		2	
7	D2NN-13N416-A	1833769	8-76/		4	Vis, d'optique à corps
8	34907-S36	1829133	8-76/		8	Rondelle-frein 3/8 intérieure
9	C9NN-13N332-A	1821860	8-76/		8	Ecrou six pans, boulon de fixation
10	D3NN-16N449-A	1844483	8-76/		1	Rondelle caoutchouc D.I. 1/2 x D.E. 1" x 3/4
	375222-S36	1822084	8-76/		4	Agrafe, de fil à aile
	D5NN-13R327-A	3906796	8-76/		2	Plaque de fixation
	E603165-S72	3906802	8-76/		6	Vis tête M6 x 4
	34905-S7	3415319	8-76/		10	Rondelle-frein 1/4 à dents
	E620012-S72	3907174	8-76/		10	Ecrou six pans M6
	D5NN-13433-H	3907327	8-76/	Avec cabine	2	Ens. support, feu arrière

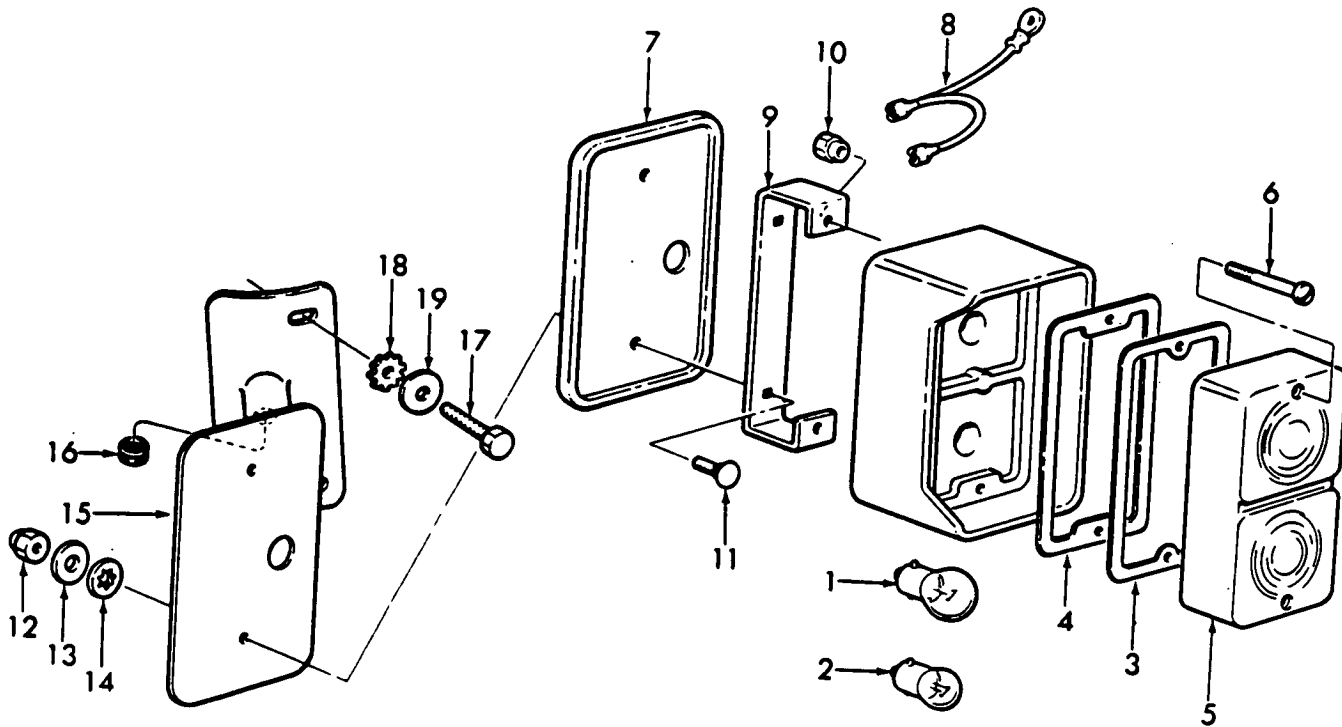


FIG. 11H6 — LATERAUX (CLIGNOTANT DE DIRECTION & CABINE) FTO-E 8700 — 9700

FIG.	NO. DE PIECE	CODE FINIS	ANNEE	REMARQUES	QTE.	NOM DE PIECE
------	--------------	------------	-------	-----------	------	--------------

11H6 — FEUX LATERAUX (CLIGNOTANT AVEC CLIGNOTANT DE DIRECTION & CABINE) FTO-E 8700-9700

	D9NN-13N330-AA	3923906	5-80/		1	Ens. feux, latéral et clignotant droit
	D9NN-13N330-AA	3923906	5-80/		1	Ens. feux, latéral et clignotant droit
	D9NN-13N331-AA	3923907	5-80/		1	Ens. feux, latéral et clignotant gauche
	D5NN-13N330-B	3903870	8-76/4-80		1	Ens. feux, latéral et clignotant droit
	D5NN-13N331-A	3903871	8-76/4-80		1	Ens. feux, latéral et clignotant gauche
	D9NN-13200-AA	3924441	5-80/	R.U.	1	Ens. feux, stationnement droit
	D9NN-13201-AA	3924440	5-80/	R.U.	1	Ens. feux, stationnement gauche Comporte les corps plus:
1	81AG-13466-AA	3933658	8-76/	R.U. & N. Irlande	2	Ens. ampoule - 12 volts
2 R	81AG-1346-8A	3933661	8-76/		2	Ens. ampoule - 12 volts
2	81AG-13464-AA	3933659	8-76/	R.U. & N. Irlande	2	Ens. ampoule - 12 volts
3	D5NN-13461-A	3903865	8-76/		4	Joint - retenue de vis d'optique
4	D5NN-13461-B	3903862	8-76/		2	Joint-optique
5 S	D3NN-13K301-A	1842761	8-76/		2	Ens. optique, latéral
5	D9NN-15N204-AA	3924438	5-80/	R.U.	1	Ens. optique, nettoyage
6	D5NN-13N416-A	3903864	8-76/		4	Vis - M4 x 45
7	D5NN-15N207-A	3903875	8-76/		2	Joint - fixation de feu latéral
8 S	E4NN-14N000-AA	3948318	8-76/		4	Ens. fil, unique
—	D5NN-13N850-B	3903872	8-76/4-80		2	Ens. fil, de masse
	D9NN-13N850-AA	3923909	5-80/		2	
8	D9NN-13N850-AA	3924439	5-80/	R.U.	1	
9	D5NN-15N206-A	3906652	8-76/4-80		2	Support - feux
9	D9NN-15N206-AA	3923910	5-80/		2	
10	D5NN-13N476-A	3906651	8-76/4-80		4	Bague fixation d'optique
10	D9NN-13N476-AA	3923908	5-80/		4	



FIG.	NO. DE PIÈCE	CODE FINIS	ANNE	REMARQUES	QTE.	NOM DE PIÈCE
<b>11H6 FEUX LATÉRAUX (CLIGNOTANT AVEC CLIGNOTANT DE DIRECTION &amp; CABINE) FTO-E 8700-9700</b>						
11	D5NN-13N447-A	3906650	8-76/4-80		4	Goujon de fixation d'optique
11	D9NN-13N447-AA	3923911	5-80/		1	Goujon de fixation d'optique
12	N800141-S51	3902802	8-76/		4	Ecrou borgne M6
13	E630026-S71	3904190	8-76/		4	Rondelle plate M6
14	34905-S7	3415319	8-76/		8	Rondelle-frein, 114 dents
15C	D6NN-13N240-B	3908412	8-76/		1	Ens. support droit, fixation feu latéral
	D6NN-13N241-B	3908414	8-76/		1	Ens. support gauche, fixation feu latéral
16	C5NN-14615-D	1814282	8-76/		2	Rondelle caoutchouc (de sup. et cab. à faisceau)
17	N602166-S71	3907701	8-76/		4	Vis tête six pans M6 x 16
18	E630317-S36	3926881	8-76/		4	Rondelle-frein M6 à dents
19	44720-S36	3907790	8-76/		4	Rondelle plate 1/4



# CATALOGUE DE PIECES

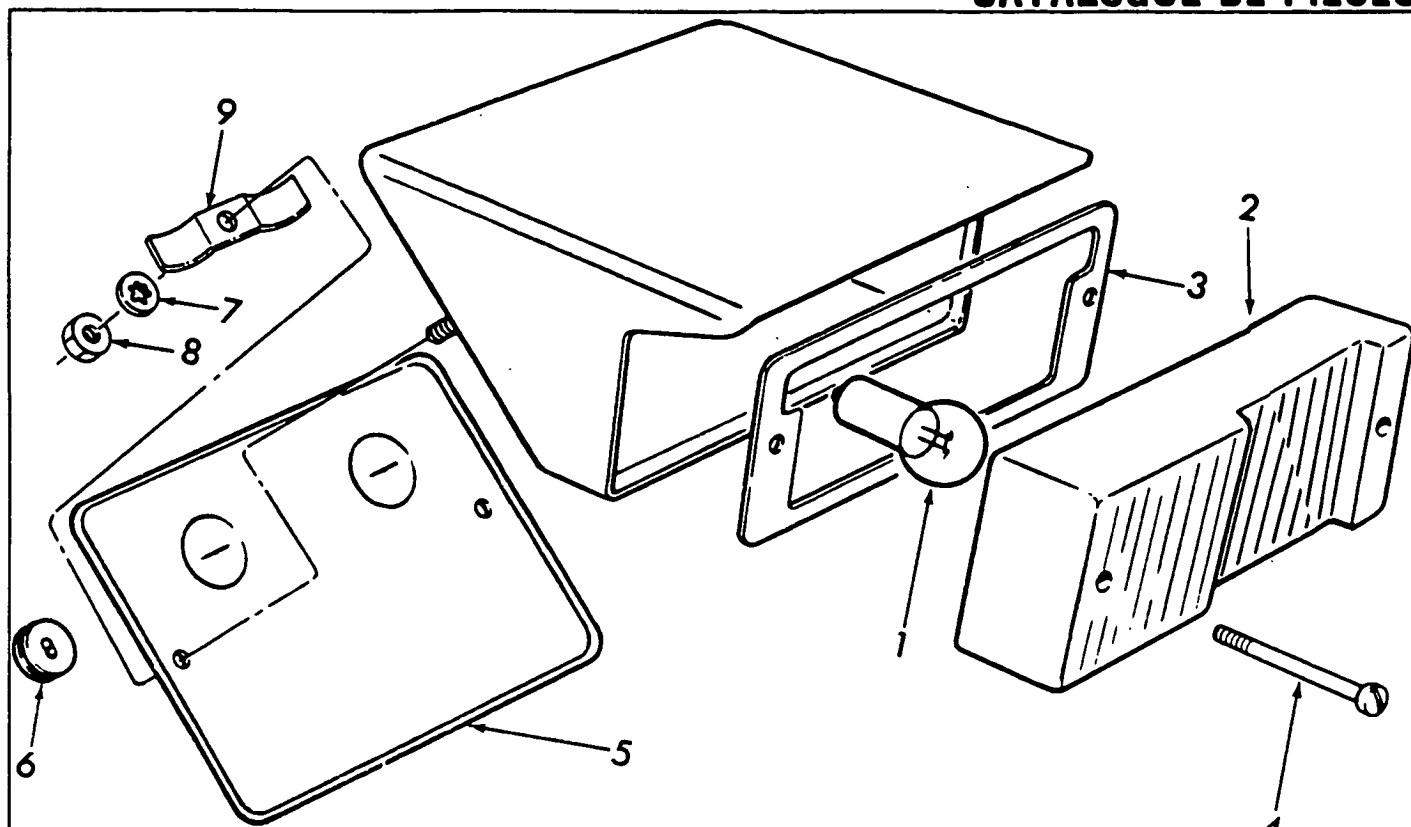


FIG. 11H7 - FEUX DE STATIONNEMENT ET ARRIERE, ITALIE - 8700-9700

FIG.	NO. DE PIECE	CODE FINIS	ANNEE	REMARQUES	QTE.	NOM DE PIECE
11H7	<b>FEUX DE STATIONNEMENT ET ARRIERE, ITALIE 8700-9700</b>					
R	D3NN-13404-B D3NN-13405-A*	1844441 1844481	8-76/ 8-76/		1 1	Ensemble feu arrière droit arrière gauche
	D3NN-13200-A D3NN-13201-A	1844477 1844478	8-76/ 8-76/		1 1	stationnement droit stationnement gauche Comporte le corps plus:
1 S	E2NN-13465-AA	3933663	8-76/		2	Ensemble ampoule, 12 volts, 5 watts
2	D3NN-13450-A	1844482	8-76/		2	Optique arrière (rouge)
2	D3NN-13208-A	1844479	8-76/		2	Optique stationnement (blanche)
3	D2NN-13461-A	1833771	8-76/		2	Joint d'optique
4	D2NN-13N416-A	1833769	8-76/		4	Vis d'optique
5	D2NN-13N475-A	1833773	8-76/		2	Joint de fixation
6	D3NN-16N449-A	1844483	8-76/		2	Rondelle caoutchouc, de fil à aile
7	34905-S7	3415319	8-76/		4	Rondelle-frein 1/4 à dents
8	C9NN-13N332-A	1821860	8-76/		4	Ecrou six pans 1/4
9	375222-S36	1822084	8-76/		AR	Agrafe, de fil gauche
						*Non servié

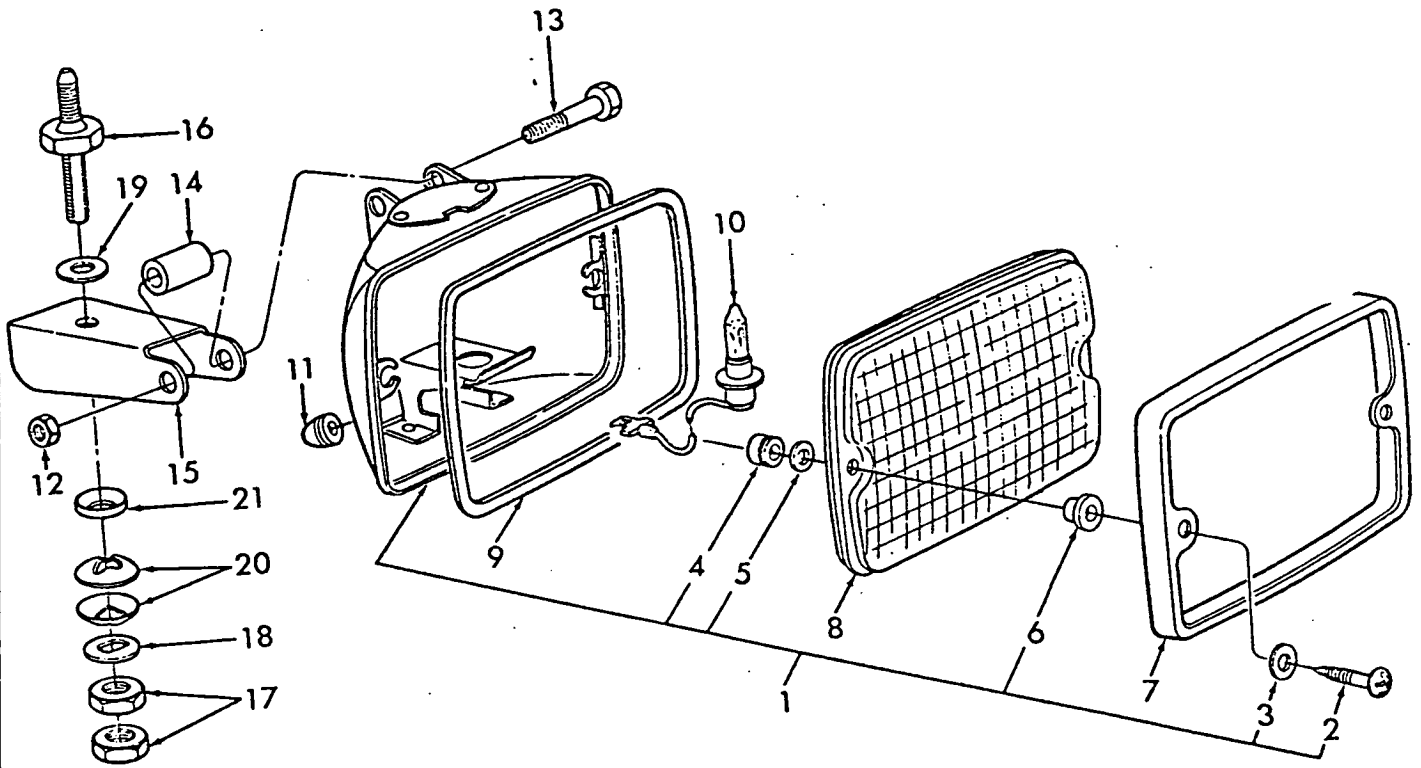


FIG. 11H8 - FEU D'ACCESSOIRE

FIG.	NO. DE PIECE	CODE FINIS	ANNEE	REMARQUES	QTE.	NOM DE PIECE	
11H8	FEU D'ACCESSOIRE 8700-9700 FTO-E						
1S	D8NN-15A309-AA	3917545	8-76/		1/2	Ens. feu arrière d'accessoire	
						Composé de corps plus:	
2	E603124-S72	3906852	8-76/1-78		2/4	Vis d'optique	
2	E610229-S71	3912337	2-78/		2/4	Vis d'optique	
2S	D8NN-15375-AA	3923900	2-78/		1	Vis - lampe rim retenue	
3	D5NN-15R565-B	3907458	8-76/		2	Rondelle d'optique	
4	D5NN-15R563-A	3906865	8-76/1-78		2	Bague d'optique	
5	D5NN-15R565-A	3906854	8-76/1-78			Rondelle d'optique	
6	D5NN-15R564-A	3906866	8-76/1-78		2	Pièce rapportée d'optique	
7	D5NN-15R562-A	3906853	8-76/		1	Encadrement d'optique	
7S	D8NN-15N495-AA	3923901	2-78/		1	Rim d'optique	
8	D7NN-13N013-A	3912338	2-76/		1/2	Optique	
8S	D8NN-13N013-AA	3923899	2-78/		1	Optique	
9	D5NN-13N021-A	3906855	8-76/		1	Joint d'optique	
9S	D8NN-13N356-AA	3923898	2-78/		1	Joint d'optique	
10	D5NN-13465-C	3906856	8-76/		1	Ampoule	
11	D0NN-13N357-A	1822485	8-76/		1	Rondelle caoutchouc	
11S	D8NN-13N357-AA	3923897	2-78/		1	Rondelle caoutchouc	
12	E620012-S72	3907174	8-76/		1	Ecroû - M6 Hex.	

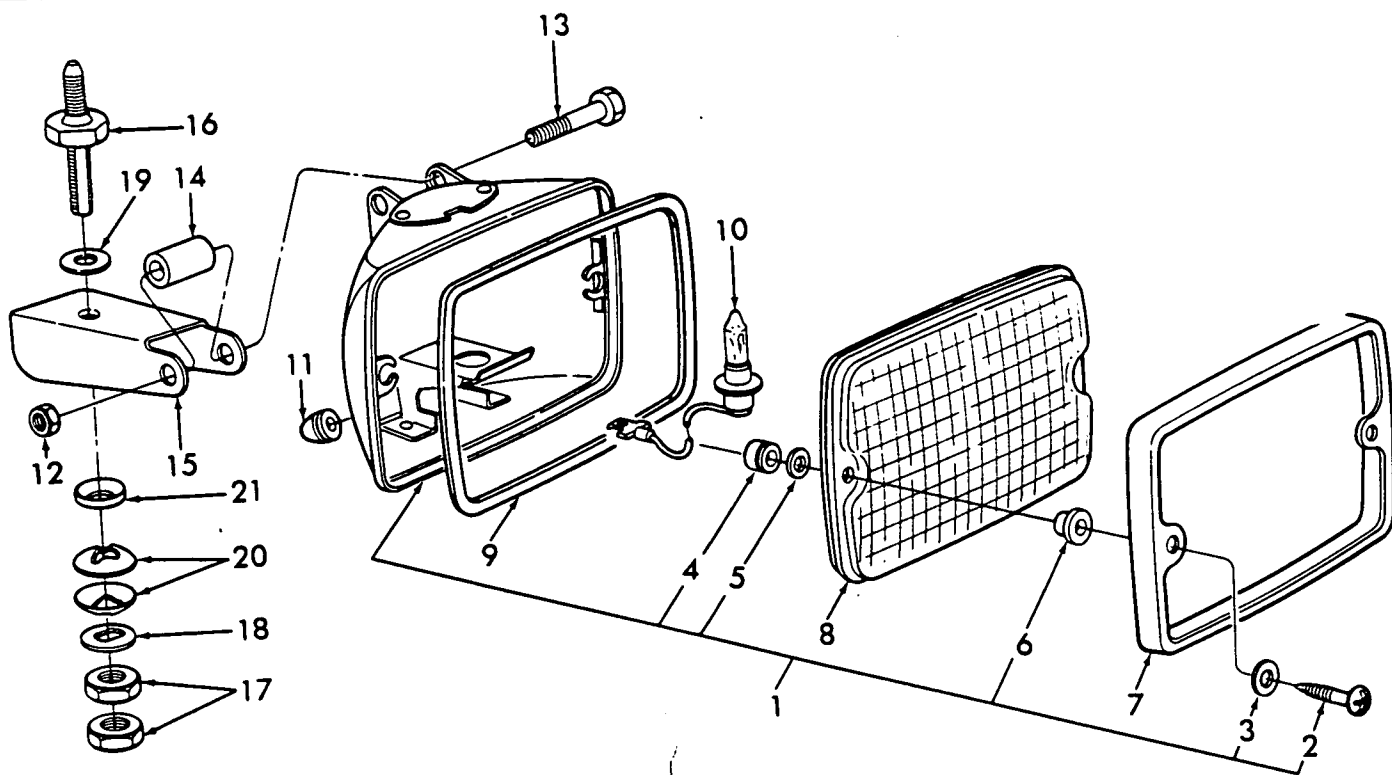


FIG. 11H8 FEU D'ACCESSOIRE

FIG.	NO. DE PIECE	CODE FINIS	ANNEE	R.	MARQUES	QTE.	NOM DE PIECE
<b>11H8 FEU D'ACCESSOIRE 8700-9700 FTO-E</b>							
13			8-76/			1	Vis
14	D5NN-15532-A	3906849	8-76/			1	Entretoise de fixation
15	D6NN-15N569-A	3907460	8-76/			1	Support de fixation
15S	D8NN-15N569-AA	3923896	2-78/			1	Support de fixation
16	D5NN-15N568-A	3906862	8-76/			1	Boulon pivot
16S	D8NN-15N568-AA	3923895	2-78/			1	Boulon pivot
17	E620335-S72	3906864	8-76/			2	Vis
18	D5NN-15N576-A	3906863	8-76/			1	Rondelle pivot
18S	D8NN-15N576-AA	3923894	2-78/			1	Rondelle pivot
19	C9NN-15N579-D	1822532	8-76/			1	Rondelle pivot
19S	D8NN-15N579-AA	3923893	2-78/			1	Rondelle pivot
20	C9NN-15N577-B	1822525	8-76/			2	Rondelle pivot
20S	D8NN-15N577-AA	3923892	2-78/			1	Rondelle pivot
21	D5NN-15N574-C	3907456	8-76/			1	Entretoise pivot
21S	D8NN-15N574-AA	3923891	2-78/			1	Entretoise pivot
21S	D8NN-15N574-BA	3923890	2-78/			1	Entretoise pivot
	C9NN-15N574-A	1822552	8-76/			1	Entretoise de fixation

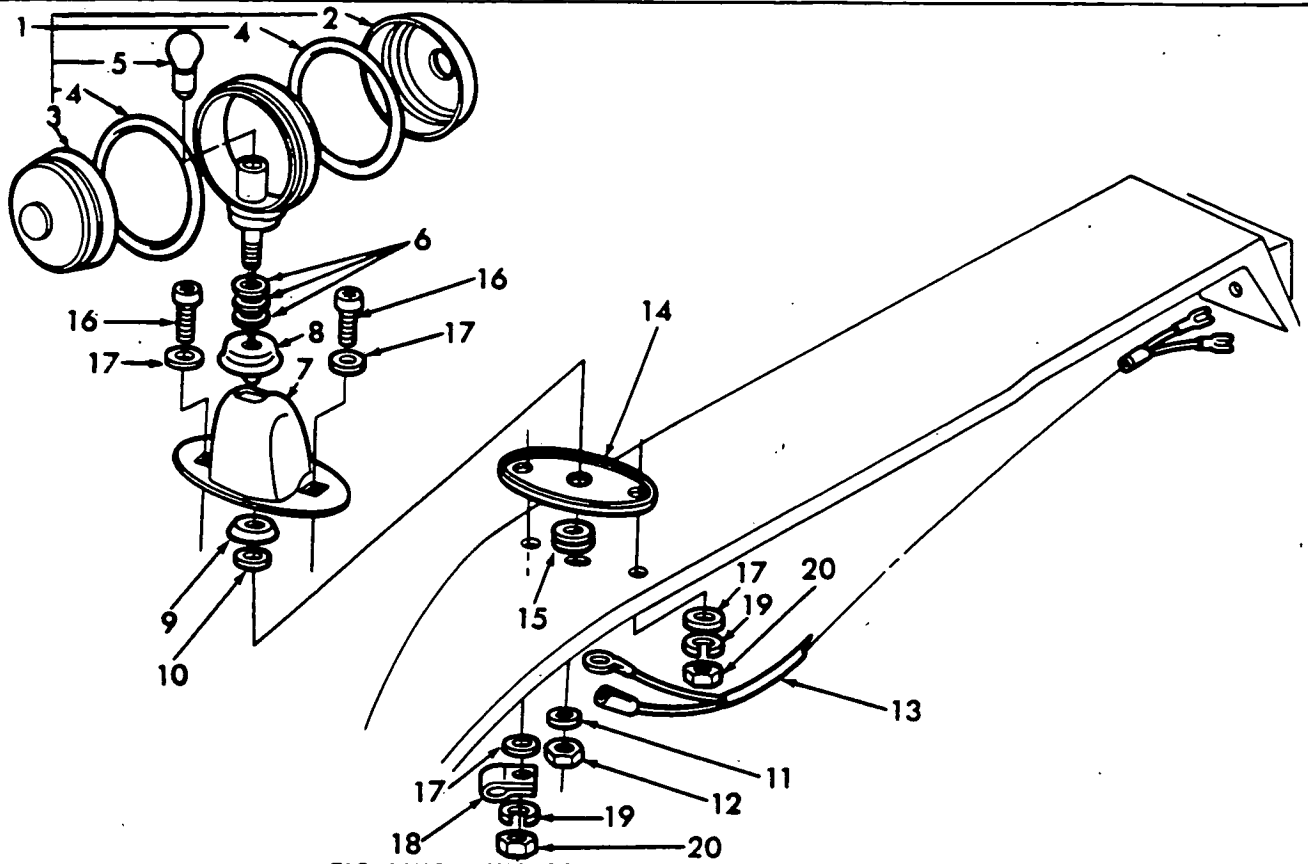


FIG. 11H9 - ENS. FEUX - CLIGNOTANT - FT0-E

FIG.	NO. DE PIECE	CODE FINIS	ANNEE	REMARQUES	QTE.	NOM DE PIECE
11H9	ENS. FEUX - CLIGNOTANT - FT0-E					
1	D9NN-13N359-AA	3924447	6-80/		2	Ens. feux - clignotant
2	D9NN-13B328-AA	3924446	6-80/	Jaune	1	Lentille - arriere
3	D9NN-13328-AA	3924445	6-80/	Jaune	1	Lentille - avant
4	D9NN-13B346-AA	3924444	6-80/		2	Bague d'étanchéité - Indicateur de direction
5	D3NN-13465-A		6-80/		1	Ampoule - P25-1 21W
5S	81AG-13466-AA	3933658	6-80/		1	Ampoule - P25-1 21W
6	356420-S36		6-80/		3	Rondelle 7/16 10 x 1" O.D.
7	C7NN-13N306-A	3924442	6-80/		1	Corps et Ens. support
8	C5NN-13N308-B		6-80/		1	Support
9	C5NN-13N314-B		6-80/		1	Rondelle
10	44732-S36		6-80/		1	Rondelle 7/16
11	34808-S36		6-80/		1	Rondelle 7/16
12	34671-S36		6-80/		1	Ecrou 7/16
13	D9NN-13N315-AB	3924443	6-80/		1	Ens. fil
14	C5NN-13N309-C		6-80/		1	Joint
15	388592-C		6-80/		1	Virole
16	E603187-S36		6-80/		2	Vis
17	351370-S36		6-80/		4	Rondelle
18	387845-S71		6-80/		1	Agrafe
19	E630173-S71		6-80/		2	Rondelle
20	E6200173-S72		6-80/		2	Ecrou

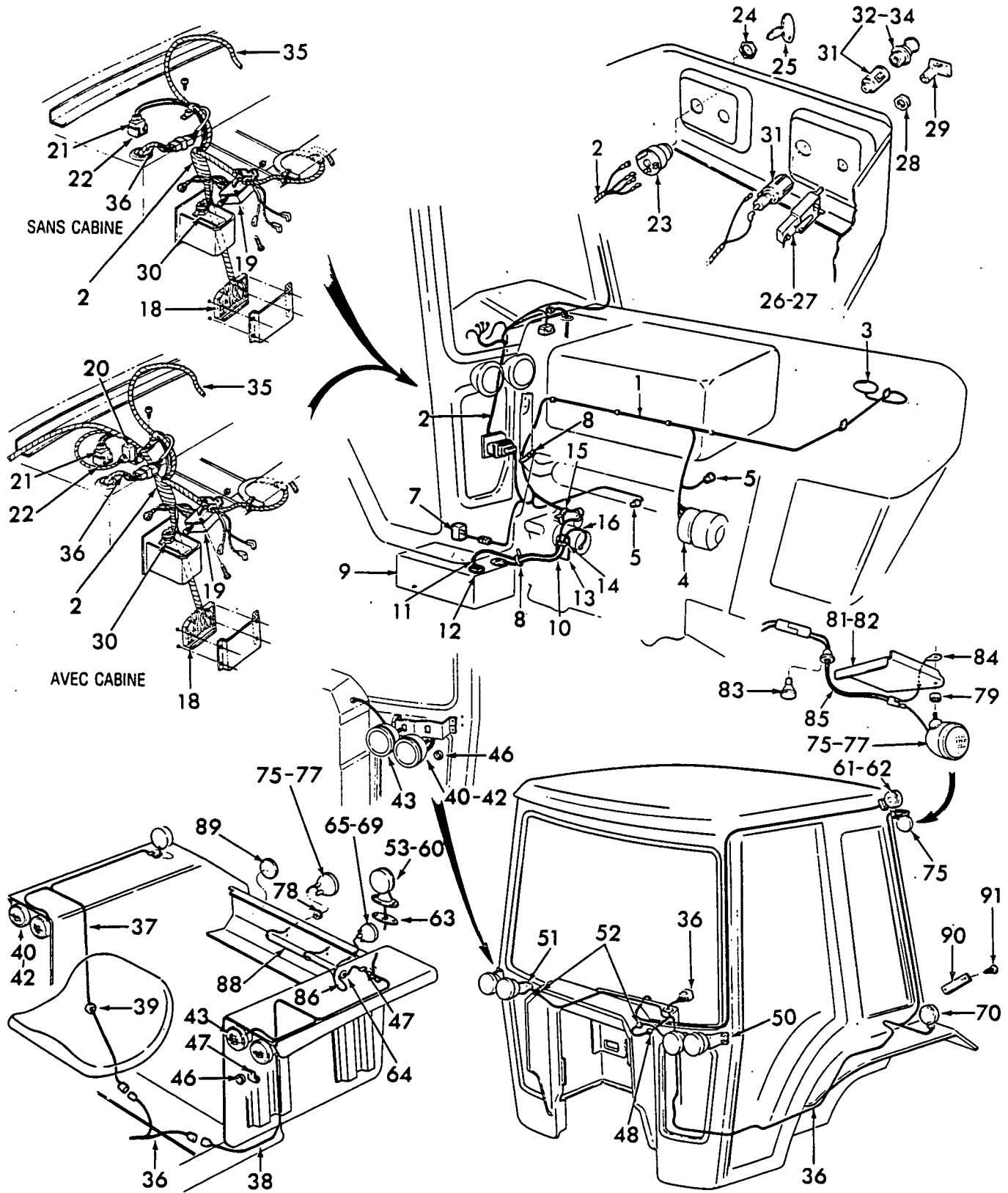


FIG. 11A2B - INSTALLATION ELECTRIQUE - U.S. - 8-76





FIG.	NO. DE PIÈCE	CODE FINIS	ANNE	REMARQUES	QTE.	NOM DE PIÈCE
11A2B INSTALLATION ELECTRIQUE — U.S. — 8700-9700 - TW10, 20, 30 10-76/						
1	D5NN-14A103-BA		10-76/78		1	Ens. faisceau principal avant
1	D8NN-14A103-MB		79/8-81	TW10,20	1	
1	D8NN-14A103-MD		9-81/1-82	TW10,20	1	
1	D8NN-14A103-MF		2-82/	TW10,20	1	
1	D8NN-14A103-LB		79/8-81	TW30	1	
1	D8NN-14A103-LD		9-81/1-82	TW30	1	
1	E2NN-14A103-CA		2-82/	TW30	1	
-	D6NN-14A240-A		10-76/		1	Isolateur de câblage
-	372047-S100		10-76/		1	Agrafe, de faisceau à longeron latéral
-	352457-S100		10-76/		1	Agrafe, de faisceau à filtre - air
2R	D5NN-14N104-AK		10-76/78	8700, 9700 Sans Cabine	1	Ens. faisceau principal arrière
2R	D6NN-14N104-M		10-76/78	8700, 9700 Avec cabine Rempl. D5NN-14N104-AM	1	
2R	D8NN-14N104-GB		79/81	TW10,20,30-4 gauge w/cabine	1	Comporte le faisceau. la boîte à fusible plus:
2R	D8NN-14N104-GC		81/	Avec cabine	1	Ens. faisceau principal arrière
2R	D8NN-14N104-FB		79/81	TW10,20,30-2gauge w/cabine	1	Ens. faisceau principal arrière
2R	D8NN-14N104-DB		79/81	TW10,20 w/cabine-2 gauge	1	
2R	D8NN-14N104-EB		79/81	4 gauge - sans cabine	1	
2R	D8NN-14N104-EC		81/	4 gauge - sans cabine	1	Ens. faisceau principal arrière
3	D9NN-9K644-AA		10-76/	Rempl. D8NN-9K644-BA	1	Contacteur, colmatage de filtre à air
	95831-S		10-76/		4	Bande, faisceau principal
	382453-S100		10-76/	(1.0" à 15.0")	AR	
4			10-76/		1	Ens. alternateur, 51 amp. (se reporter à Fig. 11F2)
5	D8NN-9278-BA		10-76/78		1	Ens. contacteur, pression d'huile
			79/		1	Ens. contacteur, - lumière avertisseur aire nett.
6	C7NN-10884-A		10-76/		1	Ens. témoin de minimum - Indicateur de temp.
-	D4NN-9D290-A		79/		1	Ens. témoin de minimum - pression d'huile moteur
7	O7NN-10316-B		10-76/	Rempl. D3NN-10316-A	1	Ens. régulateur
-	D8NN-10316-AA		79/	TW-10, 20, 30	1	Ens. régulateur
-	40918-S36		10-76/		3	Vis - 10-24 x 1/2" fixation du régulateur à marche
-	95822-S32		10-76/		1	Agrafe, retenue du fil du régulateur
-			10-76/	A se procurer sur place	1	
-	33797-S36		10-76/		2	Rondelle frein - 5/16
-	33797-S36		10-76/		2	Ecrou Hex. - 5/16-18
-	304682-S36		10-76/		2	Boulon - 5/16-18 x 1.00
8	382453-S100		10-76/	(1.0" à 15.0")	1	Bande, faisceau à support carburant
-			10-76/	A se procurer sur place	1	Agrafe de faisceau à réservoir de carburant
-	44724-S36		10-76/		1	Rondelle plate 5/16
-	34791-S36		10-76/		1	Rondelle frein 5/16
-	33797-S36		10-76/		1	Ecrou - 5/16-18 Hex
-	304682-S36		10-76/		1	Boulon - 5/16-18 x 1.00 (fixation de l'agrafe au réservoir de carburant)
-	D5NN-14K048-A		10-76/		1	Ens. fil, réservoir carburant auxiliaire
9	F-150		10-76/		1	Ens. batterie, 128 amp. sèche Standard
9S	F-100		10-76/		1	Ens. batterie—économique
10	D5NN-14301-A		10-76/78		1	Ens. câble, de batterie à masse
-	D8NN-14301-EA		79/10-82		1	
10	E0NN-14301-EA		11-82/		1	Ens. câble, de batterie à relais
11	D5NN-14N330-A		10-76/78		1	Ens. câble, de batterie à relais
11	D8NN-14300-FA		79/10-82		1	Ens. câble au solénoïde démarreur
11	E0NN-14N330-AA		11-82/		1	Comporte le câble plus:
-	C5NN-15277-B		10-76/		1	Jupe, câble de batterie
-	33797-S36		10-76/		1	Ecrou six pans 5/16-18
-	23017-S2		10-76/		1	Boulon six pans - 5/16-18 x 1-1/4
12	D6NN-14277-A		10-76/10-82		1	Couvercle, borne positive de batterie
12	D5NN-14277-A		11-82/		1	



FIG.	NO. DE PIECE	CODE FINIS	ANNE	REMARQUES	QTE.	NOM DE PIECE
<b>11A2B INSTALLATION ELECTRIQUE — U.S. — 8700-9700 - TW10, 20, 30 10-76/</b>						
13	D5NN-10N656-C D8NN-10N656-CA 383701-S100		10-76/ 79/ 79/		1 1 1	Support, retenue de batterie Cuvette - 1/2 x 1/2 retenue câble du support
14	D5NN-14K060-B 304718-S36		10-76/78 10-76/		1 1	Collier, retenue câble de batterie Boulon - 1/4-20 x 1-1/4 Hex. (fixation de collier à support)
—			10-76/	A se procurer sur place	2	Vis - 1/4-20 x .75 (fixation de collier à châssis)
15	382453-S100		10-76/		2	Bande - de faisceau à solénoïde
16			10-76/		1	Ens. moteur et entraînement de démarrage (se reporter à fig. 11B1)
	383789-S		79/	TW10, 20, 30	1	Vis - 10-16 x 1.50 (fixation de tableau de fusibles)
—	D5NN-14A094-D		10-76/		2	Ens. fusible
—	D4AB-14A094-LA		10-76/	Avec cabine	1	7,5 amp.
—	D4AB-14A094-HA		10-76/		3	4 amp.
—	D4AB-14A094-PA		10-76/		2	9 amp.
—	D4AB-14A094-KA		10-76/	Avec cabine	1	6 amp.
—	D4AB-14A094-EA		10-76/	Avec cabine	1	3 amp.
—	D4AB-14A094-JA		10-76/		2	5 amp.
—	D4AB-14A094-NA		10-76/		2	7,5 amp.
—	D5NN-14A094-E		10-76/	Avec cabine	1	30 amps. — à retardement.
—	D8NN-14A600-AA		79/	14Ga	1	Ens. fil - articulation fusible
—	D8NN-14A600-BA		79/	12Ga	1	Ens. fil - articulation fusible
18	D5NN-14A067-A		10-76/		1	Ens. panneau, jonction fusibles
19	D6NN-14A254-A		10-76/		1	Support, fixation boîte à fusibles
—	N620012-S72		10-76/		2	Ecrou six pans M6
—	N602167-S36		10-76/		2	Vis six pans M6 x 1.00
—	387056-S2		10-76/		2	Vis six pans No. 8-18 x 1.50 (fixation sup. à châssis)
20	D3AB-14677-AA		10-76/	Avec cabine — (C)	1	Ens. relais, charge de la cabine
—	N602184-S36		10-76/		1	Vis six pans M8 x 12 (masse)
—	380896-S		10-76/		2	Agrafe, retenue de faisceau
—	384007-S		10-76/		1	
—	377537-S36		10-76/		1	Vis six pans No. 8-18 x .50 à tête à rondelle (fixation d'agrafe à châssis)
—	DGPN-13A300-A		10-76/	Californie uniquement avec cab.	1	Ens. adaptateur d'interrupteur de clignotant
21 R	D3AB-13350-AA		10-76/		1	Ens. Clignotant pour Tournants
22	C3NN-13N350-A		10-76/		1	Agrafe, fixation centrale de clignotement - Carré
—	377537-S36		10-76/		1	Vis six pans No. 8-18 x .50 à tête à rondelle (fixation agrafe clignotant à châssis)
23	D5NN-11N501-A		10-76/		1	Ens. contact d'allumage
24	D5NN-11A578-A		10-76/		1	Ecrou, fixation du contact
25	D1NN-11603-B		10-76/		1	Clé de contact
26	D6NN-11N650-A		10-76/		1	Ens. interrupteur et fusible, éclairages Comporte l'interrupteur plus:
27	D4AB-14A094-AAA		10-76/	30 amp.	1	Ens. fusible, éclairage
28	C5NN-11662-A		10-76/		1	Ecrou, fixation interrupteur d'éclairage
29	D4NN-11666-A		10-76/		1	Ens. bouton, éclairage Comporte le bouton plus:
—	372769-S36		10-76/			Vis six pans tête No. 8-32 x .19
30	C7NN-7A247-A		10-76/		1	Ens. interrupteur, commande de la boîte de vitesses



# CATALOGUE DE PIÈCES

FIG.	NO. DE PIÈCE	CODE FINIS	ANNE	REMARQUES	QTE.	NOM DE PIÈCE
<b>11A2B INSTALLATION ELECTRIQUE — U.S. — 8700-9700 - TW10, 20, 30 10-76/2</b>						
31	C9NN-15A055-B		10-76/	Accessoire	1	Ens. allume-cigares
32R	C9NN-15064-B*		10-76/	Accessoire	1	Comporte l'enveloppe et la prise plus:
33	C9NN-15A052-A		10-76/	Accessoire	1	Ens. bouton, allume-cigares
34	C9NN-15052-A		10-76/	Accessoire	1	Protection contre l'eau de l'allume-cigares
—	FEW-14429-A		10-76/	Accessoire	1	Ens. bouton et élément, allume-cigares
35			10-76/		1	Ens. fusible, allume-cigares
36S	E3NN-14N013-CA		10-76/	Sans cabine	1	Instruments (sa reporter au chapitre 12)
36	D6NN-14N013-E		10-76/	Avec cabine	1	Ens. faisceau, rallonge principal
36	D8NN-14N013-AA		79/	Avec cabine TW 10, 20, 30	1	
—	372734-S100		10-76/	Sans cabine	1	Agrafe, faisceau rallonge principal
—	372047-S100		10-76/		3	
—	371645-S100		10-76/	Sans cabine	3	
—	352457-S100		10-76/	Sans cabine	5	Agrafe
—	44724-S8		10-76/	Sans cabine	AR	Rondelle plate 5/16
—	34791-S36		10-76/	Sans cabine	AR	Rondelle-frein 5/16
—	33797-S36		10-76/	Sans cabine	AR	Ecrou six pans 5/16-18
—	304648-S36		10-76/	Sans cabine	AR	Boulon six pans 5/16-18 x 3/4 (Fixation d'agrafe à essieu et ailes arrière)
37	D5NN-14N109-A		10-76/	Sans cabine	1	Ens. faisceau, aile droite
38	D5NN-14N027-B		10-76/9-78	Avec accouplement hydraulique	1	
—	D7NN-14N027-C		10-78/		1	
39	380695-S		10-76/	Sans cabine	1	Rondelle caoutchouc, faisceau droit
—	352457-S100		10-76/	Sans cabine	2	Agrafe, faisceau gauche, droit
—	44724-S8		10-76/	Sans cabine	AR	Rondelle plate 5/16
—	34791-S36		10-76/	Sans cabine	AR	Rondelle-frein 5/16
—	33797-S36		10-76/	Sans cabine	AR	Ecrou six pans 5/16-18 x 3/4
—	304648-S36		10-76/	Sans cabine	AR	Boulon six pans 5/16-18 x 3/4
—	382453-S100		10-76/		AR	Bande, retenue du faisceau
40	D9NN-13005-CA		10-76/	Rempl. D5NN-13005-S	2	Ens. feu, phare extérieur
41 S	F0NN-13N007-AA		10-76/	Avec D5NN-13005-S	2	Comporte le corps plus:
42	D5NN-13N056-A		10-76/	No de fournisseur 4460	2	Ampoule 12 volts étanche
42 S	E0NN-13N007-AA		10-76/	Avec D9NN-13005-CA	2	Bague, retenue d'ampoule
43	D4NN-15550-B		10-76/	Sans cabine	2	Bague - retenue d'ampoule
—	D4NN-15550-A		10-76/	Avec cabine	2	Ens. feu de service
—	C5NN-13007-F		10-76/	No de fournisseur 4410-4406	2	Comporte le corps plus:
—	D6NN-13N056-A		10-76/		2	Ampoule 12 volts, étanche
—	34944-S		10-76/		2	Bague de retenue d'ampoule
46	D8NN-13N020-AA		10-76/		4	Rondelle-frein à dents extérieures
—			10-76/		2	Retenue de phare
47	352457-S100		10-76/		3	Agrafe, retenue du faisceau
—	33845-S36		10-76/		2	Ecrou six pans 1/2-13
—	372047-S100		10-76/	Avec cabine	1	Agrafe, faisceau rallonge principal
—	D1NN-14603-A		10-76/	Avec cabine	2	Rondelle caoutchouc, faisceau rallonge principal
50	D6NN-13N115-B		10-76/	Avec cabine	1	Support, fixation phare gauche
51	D6NN-13070-B		10-76/	Avec cabine	1	droit
—	387378-S36		10-76/	Avec cabine	8	Ecrou, type rivet 5/16-18
—	304648-S36		10-76/	Avec cabine	8	Vis six pans 5/16-18 x 3/4 (fixation support à cab)
R	*N'est plus disponible en service					



# CATALOGUE DE PIECES

FIG.	NO. DE PIECE	CODE FINIS	ANNE	REMARQUES	QTE.	NOM DE PIECE
<b>11A2B INSTALLATION ELECTRIQUE — U.S. — 8700-9700 — TW10, 20, 30 10-76/</b>						
52	D1NN-14603-A		10-76/	Avec cabine	2	Rondelle caoutchouc, fil de phare
53			10-76/	Sans cabine (pas en après-vente)	2	Ens. feu, clignotant d'urgence
—	D4NN-13N307-B		10-76/	Sans cabine	2	Comporte:
54	C5NN-13N308-B		10-76/	Sans cabine	2	Corps
55	34809-S36		10-76/	Sans cabine	2	Support
—	33846-S36		10-76/	Sans cabine	2	Rondelle-frein 1/2
56	D2NN-13N359-B		10-76/	Sans cabine	2	Ecrou six pans 1/2-20
—			10-76/	Sans cabine	2	Ens. feu clignotant
—						Comporte le corps plus:
57	C5NN-13N311-B		10-76/	Sans cabine	4	Optique, ambrée
58	C5NN-13N316-A		10-76/	Sans cabine	12	Vis d'optique
59 S	C1TB-13465-A		10-76/	No de fournisseur 1076 (C)	2	Ampoule
60	C5NN-13330-A		10-76/	Sans cabine	2	Joint d'optique
61	D6NN-13N359-B		10-76/	Avec cabine	2	Ens. clignotant
—						Comporte le corps plus:
62 S	C1TB-13465-A		10-76/	No de fournisseur 1076 avec cabine	2	Ampoule 12 volts, 32 C.P.
—	D6NN-13N311-A		10-76/	Avec cabine	4	Optique (ambrée)
—	D6NN-13R328-A		10-76/		4	Ens. câble souple
—	D6NN-13R329-A		10-76/	Avec cabine	4	Ressort, rappel du câble souple
—	D6NN-13N309-A		10-76/	Avec cabine (.875" diam.)	2	Joint
—	34809-S36		10-76/	Avec cabine	2	Rondelle-frein 1/2
—	33846-S36		10-76/	Avec cabine	2	Ecrou six pans 1/2-20 (fixation du clignotant au toit de la cabine)
63	D5NN-13N309-B		10-76/	Sans cabine	2	Joint, fixation du clignotant
—	34943-S36		10-76/	Sans cabine	4	Rondelle frein 7/16 à dents extérieures
—	34924-S7		10-76/	Sans cabine	4	Rondelle frein 5/8 à dents intérieures
—	34670-S36		10-76/	Sans cabine	4	Ecrou six pans 7/16-14
—	302363-S36		10-76/	Sans cabine	4	Boulon tête ronde 7/16-14 x 1.00
64	D3NN-13091-A		10-76/	Sans cabine	1	Rondelle caoutchouc, faisceau dans aile gauche
—	95831-S		10-76/	Sans cabine	1	Bande, faisceau dans aile gauche
R	385007-S*					
—	385007-S		79/	TW 30	3	Agrafe, verrouillage
65	C5NN-13405-D		10-76/	Sans cabine	1	Ens. feu arrière
—						Comporte le corps plus:
66	FDV-13450-A		10-76/	Sans cabine	1	Optique
67	FAD-13461-A		10-76/	Sans cabine	1	Joint
68	30178-S13		10-76/	Sans cabine	2	Vis
69	C6AB-13465-A		10-76/	Sans cabine	1	Ampoule (4 C.P., 12 volts)
—	34803-S36		10-76/	Sans cabine	2	Rondelle ressort No 10
—	34053-S36		10-76/	Sans cabine	2	Ecrou six pans No 10-24 (fixation du feu à la rallonge)
R	*N'est plus disponible en service					



FIG.	NO. DE PIECE	CODE FINIS	ANNE	REMARQUES	QTE.	NOM DE PIECE
11A2B INSTALLATION ELECTRIQUE -- U.S. -- 8700-9700 -- TW10, 20, 30 -- 10-76/						
70	D8NN-13404-AA		10-76/	Avec cabine	1	Ens. feu arrière
-	E0NN-13450-AA		10-76/		1	Comporte le corps plus:
-	C8TB-13465-B		10-76/		1	Lentille
-					1	Ampoule
-	44734-S36		10-76/	Avec cabine	1	(Autres détails non publié pour après vente)
-	55743-S2		10-76/	Avec cabine	1	Rondelle plate 1/2
-	372303-S100		10-76/	Avec cabine	4	Ecrou six pans 1/2-20 (fixation du feu à la cabine)
-	377766-S		10-76/	Avec cabine	2	Agrafe, faisceau de feu arrière
-			10-76/		2	Agrafe, de faisceau à châssis
-			10-76/		2	Vis
75	D5NN-15A309-A		10-76/		1/2	Ens. feu arrière d'accessoire
76	C0NN-15330-A		10-76/	No de fournisseur 4422	1/2	Comporte le corps plus:
77	D6NN-15328-A		10-76/		1/2	Ampoule, 12 volts, bloc optique étanche
-			10-76/		1/2	Fermeture
-			10-76/		1/2	Vis
78	354451-S		10-76/	Sans cabine	1/2	Rondelle caoutchouc
-			10-76/	A se procurer sur place	1/2	Agrafe, retenue de fil
-	34809-S36		10-76/	Sans cabine	1/2	Rondelle-frein 1/2
-	33846-S36		10-76/	Sans cabine	1/2	Ecrou six pans 1/2-20 (fixation du feu d'accessoire à la rallonge)
79	D5NN-13A097-A		10-76/	Avec cabine	2	Adaptateur, fixation de feu
-	34809-S36		10-76/	Avec cabine	2	Rondelle-frein 1/2
-	33846-S36		10-76/	Avec cabine	2	Ecrou six pans 1/2-20
-	D5NN-15N574-A		10-76/	Avec cabine	2	Entretoise, fixation du feu accessoire (fixation du feu au support)
81	D6NN-13A690-A		10-76/	Avec cabine	1	Ens. support, feu arrière gauche
82	D6NN-13433-A		10-76/	Avec cabine	1	droit
83	D5NN-13K732-B		10-76/	Sans feu d'accessoire	2	Bouchon, trou de feu d'accessoire
84	D6NN-13N850-A		10-76/	Avec cabine	2	Ens. fil de masse
85	D6NN-15N303-A		10-76/	Longueur 10,50 avec cab. U.S.	1	Ens. fil, feu d'accessoire
85	D5NN-15N303-H		10-76/	Longueur 80,0 avec cab. U.K.	1	
86	D6NN-15N303-A		10-76/	Sans cabine U.S.	1	
-	372047-S100		10-76/	Sans cabine	1	Agrafe, retenue de fil
-	D3NN-13091-A		10-76/	Sans cabine	1	Rondelle caoutchouc, de feu à aile
-			10-76/	A se procurer sur place (sans cabine)	1	Agrafe, fil d'accessoire
-	34806-S36		10-76/	Sans cabine	1	Rondelle-frein 5/16
-	33797-S36		10-76/	Sans cabine	1	Ecrou six pans 5/16-18
-	304626-S36		10-76/	Sans cabine	1	Boulon six pans 5/16-18 x 1/2
88	D5NN-13N437-B		10-76/9-78	Sans cabine	1	Ens. fil, feu d'accessoire, double
-	D7NN-13N437-A		10-78/	Sans cabine	1	
89	D5NN-13A568-A		10-76/	(dos adhésif)	1	Réflecteur, rallonge arrière sans cabine
90	D6NN-13A568-A		10-76/	Avec cabine	2	Réflecteur, arrière de la cabine
91	387099-S36		10-76/	Avec cabine	4	Vis autotaraudante No 10-16 x .75 (fixation de réflecteur à cabine!)

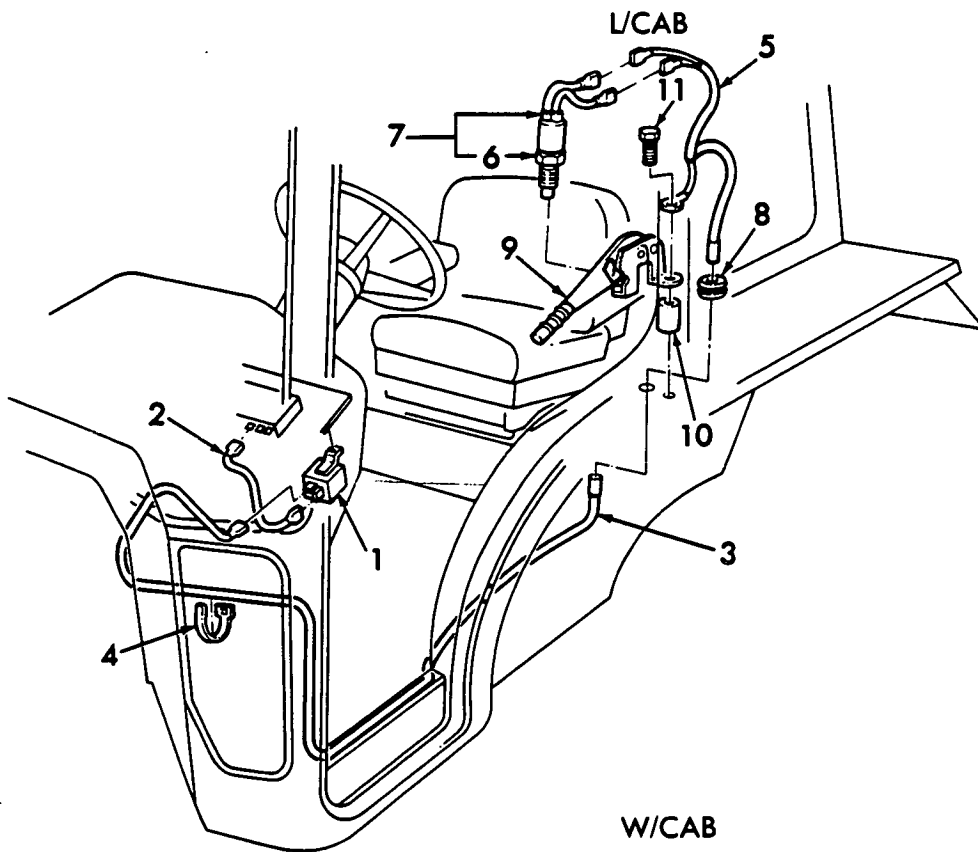
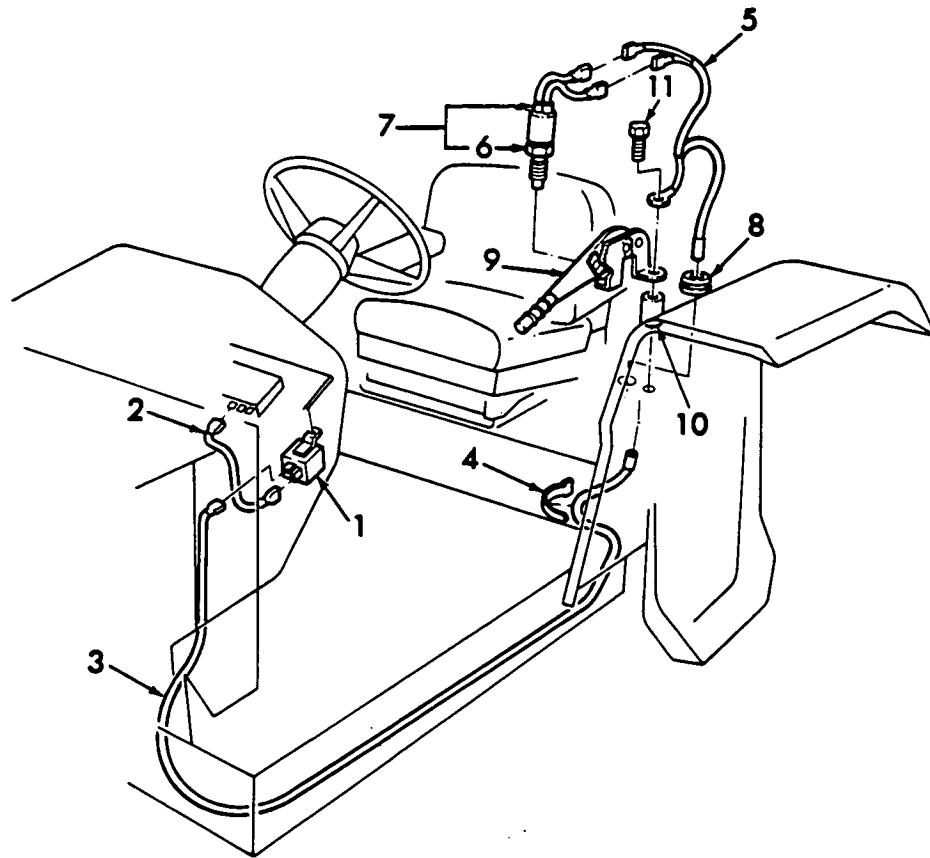


FIG. 11H10 — ENS. VIBREUR — FREIN A MAIN — FT0-E

# FORD TRACTOR



# CATALOGUE DE PIECES

FIG.	NO. DE PIECE	CODE FINIS	ANNEE	REMARQUES	QTE.	NOM DE PIECE
<b>11H10 ENS. VIBREUR — FREIN A MAIN — FTO-E</b>						
—	E0NN-15N854-AA	3926762	8-76/		1	Jeu - Vibreur avertissement frein a main
1	E0NN-15N850-AB	3933687	8-76/		1	Composé de:
2	E0NN-14N000-8A	3926764	8-76/		1	Ens. vibreur - avertissement
3	D3NN-14N000-H	3926765	8-76/		1	Ens. Fil - vibreur à fusible
4	95873-S	3933060	8-76/		1	Ens. Fil - vibreur à harnais
					AR	Bande - Fil Retenue
5	E0NN-15N851-AA	3926766	8-76/		1	Ens. Harnais - Commutateur
6	E0NN-15N852-AA	3926767	8-76/		1	Ens. Commutateur - Vibreur
7S	E620441-S72	1857145	8-76/			Composé de commutateur et: Ecrou Hex. - M14
8	D6NN-13N555-A	3909934	8-76/	Avec cabine	1	Virole - Harnais
9	E0NN-2779-AA	3926761	8-76/		1	Levier & Ens. Secteur - Frein
10	D6NN-2N747-C	3926768	8-76/		2	Entretoise - Levier
11	300898-S36	1827408	8-76/		2	Boulon - 3/8-16 x 3.25 tête hex.

FIG.	NO. DE PIECE	CODE FINIS	ANNE	REMARQUES	QTE.	NOM DE PIECE
------	--------------	------------	------	-----------	------	--------------

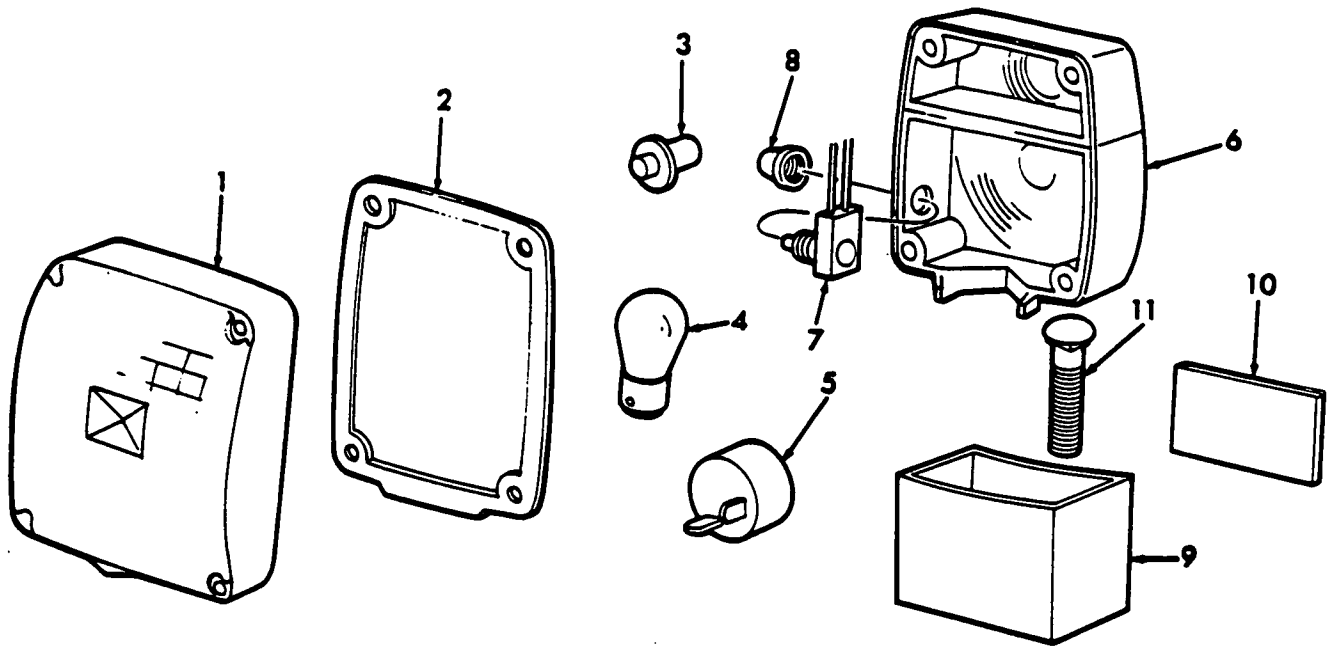


FIG. 11J1 — ENSEMBLE LAMPE - TEMOIN LUMINEUX DE SECOURS - U.S.

11J1 ENSEMBLE LAMPE - TEMOIN LUMINEUX DE SECOURS - U.S.

—	D8NN-15K551-AA	68/	1	Ensemble Lampe - Cote Droit - Une Ampoule
—	D8NN-10B913-AA	68/	1	Ensemble Lampe - Cote Droit - Deux Ampoules
—	D8NN-15R568-AA	68/	1	Ens. Lampe - Cote Gauche - Deux Ampoules - avec commutateur
1	D8NN-13N311-BA	68/	1	Comprend:
2	D8NN-13A368-AA	68/	2	Lentille - avant
3	C7SB-1373DB	68/	1	Joint
4	C3DB-13465-A	68/	1	Ampoule
5	D3AB-13350-AA	68/	1	Ampoule
			1	Clignotant
6	D8NN-13N311-AA	68/	1	Lentille - Arriere - Une Ampoule
6	D8NN-13N366-AA	68/	1	Lentille - Arriere - Cote Droit
6	D8NN-13N386-AA	68/	1	Lentille - Arriere - Cote Gauche
7	D8NN-13N313-BA	68/	1	Commutateur
8	251334	68/	1	Soufflet
9	D8NN-13496-AA	68/	1	Base
10	D8NN-13A568-AA	68/	1	Reflecteur
11	58813-S36	68/	2	Boulon - De Carrosserie 5/10-18x2.00 qualite 5



FT-118-21

**CHAPITRE NO. 12****TABLEAU DE BORD**

<u>Figure No.</u>	<u>Description</u>	<u>Page</u>	<u>Emplacement de l'illustration</u>
12A1	TABLEAU DE BORD 68/7-76	12-2	E2
12A2	TABLEAU DE BORD 8700-9700 TW 10, 20, 30 8-76/	12-3	E2



# CATALOGUE DE PIECES

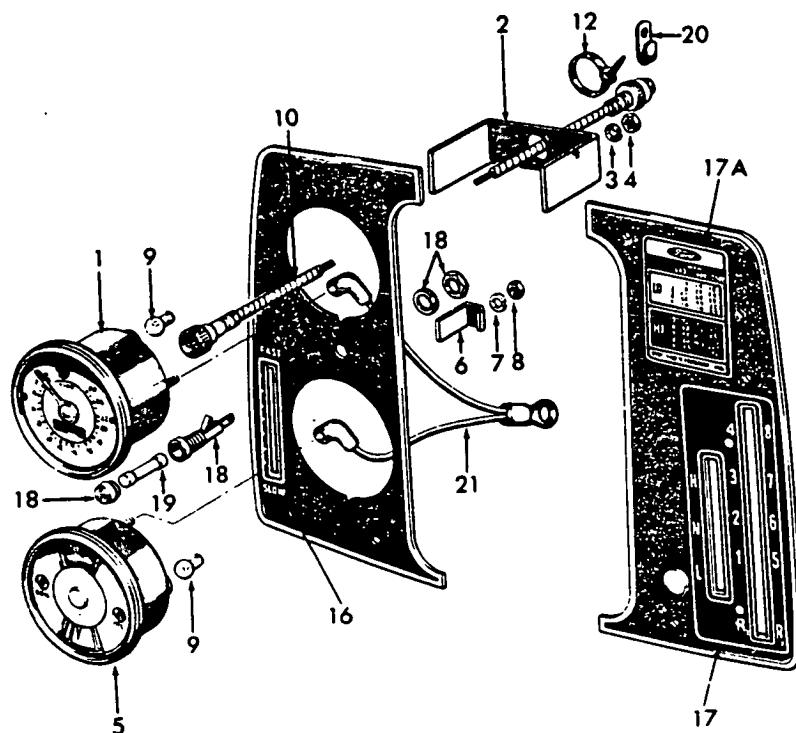
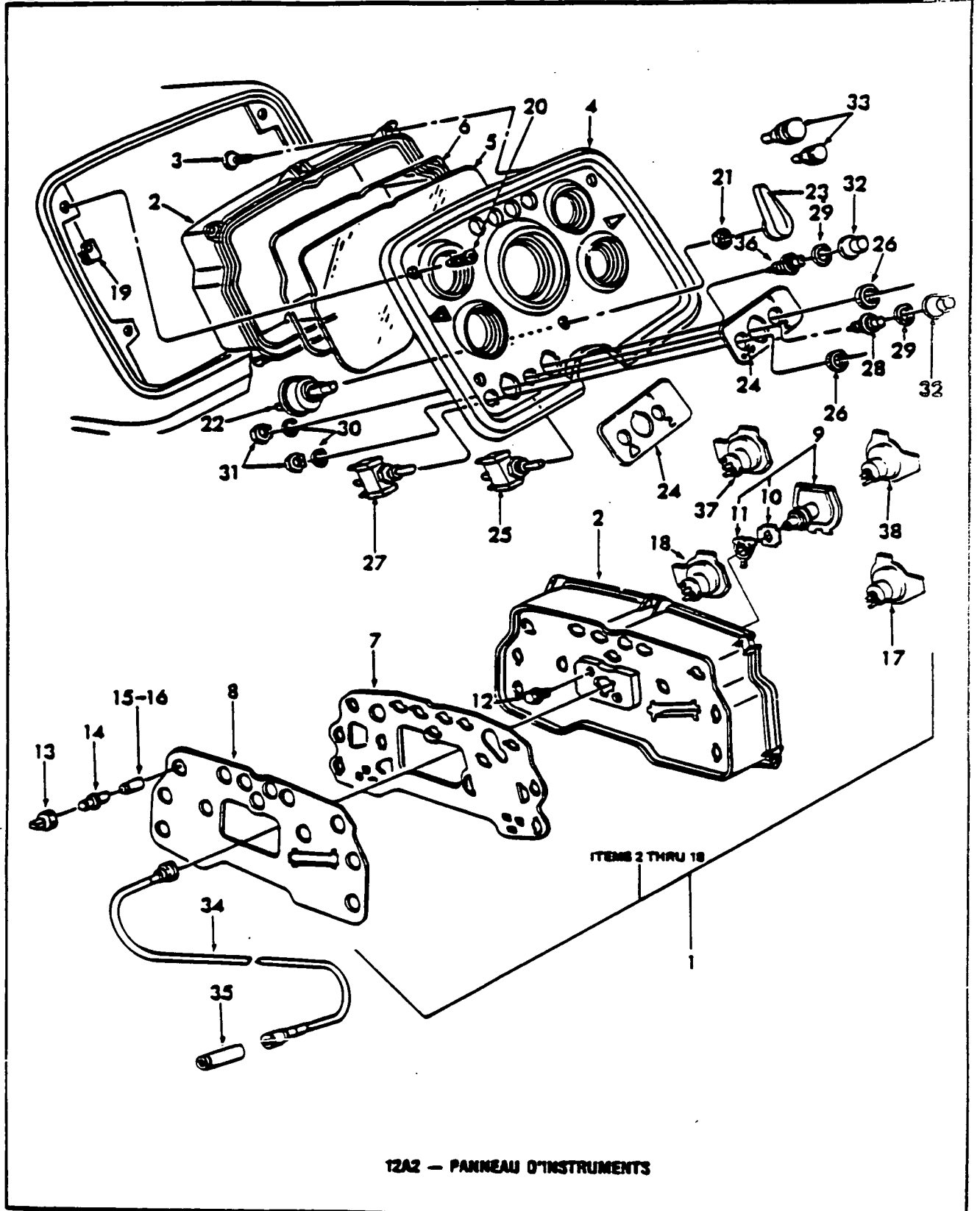


FIG. 12A1 - TABLEAU DE BORD

FIG.	NO. DE PIECE	CODE FINIS	ANNEE	REMARQUES	QTE.	NOM DE PIECE
12A1	TABLEAU DE BORD 1968/7-76					
1	C7NN-17360-A	1820568	68/2-73		1	Ens. compte-tours
1	D2NN-17360-A	1826418	3-73/7-76		1	
2	C0NN-17368-B	1820943	68/7-76		1	Support, fixation compte-tours
3	34803-S7	1823230	68/7-76		2	Rondelle-frein No 10
4	34079-S36	1822616	68/7-76		2	Ecrou six pans No 10-32 (compte-tours)
5	C9NN-10849-A	1824207	68/7-76		1	Ens. instrument
6			68/7-76		2	Support, fixation ens. instrument (à réaliser sur place)
7	34803-S7	1823230	68/7-76		2	Rondelle-frein No 10
8	34079-S8	1822616	68/7-76		2	Ecrou six pans No 10-32 (d'ens. instrument à tab.)
9	C3AB-13466-B		68/7-76		6	Ens. ampoule, 2 C.P., 12 volts
9	100E-13466-B	1715778	68/7-76	Etats-Unis	6	
10 F	D1NN-17365-B	1824214	68/7-76	Basildon-Antwerp	1	Ens. câble, compte-tours (longueur 53")
	384118-S100	1821168	68/7-76	Rempl. D0NN-17365-A	1	Agrafe, d'ensemble câble à moteur
12	C5NN-14N004-A	1815407	68/7-76		1	Collier, retenue du câble (sur sup. filtre à air)
	D1NN-9278-B	1825156	68/7-76	Rempl. C8NF-9278-B	1	Ens. contacteur, capteur de pression d'huile No 10
	C7NN-10884-A	1820522	68/7-76		1	Ens. capteur, indicateur température
16	C7NN-10N870-A*	1820521	68/7-76		1	Ens. fil, résistance indicateur température
17	D3NN-9N793-A	1820509	68/7-76		1	Etiquette, position levier accélérateur
17	C9NN-7N446-A		68/9-72		1	Etiquette, position levier boîte de vitesses
17A	D2NN-7N446-B	1826235	10-72/7-76		1	
17A	D2NN-7N447-F	1826091	68/9-72		1	Etiquette, vitesse au sol
18	C7NN-14411-A	1826091	1-72/7-76	Voir chapitre 16-1	1	
19	C7NN-15398-A	1820804	68/7-76		1	Porte-fusibles
20	C7NN-17367-A	1846951	68/7-76		1	Ens. fusibles, circuit des éclairages, 3amp. 1/4 x 1-1/4
21R	C7NN-10K849-A*	1817068	68/7-76		1	Agrafe, câble du compte-tours à blindage thermique collecteur
			68/3-68	8000 *No se reparer	1	Ens. fils, masse des instruments



12A2 - PANNEAU D'INSTRUMENTS



# CATALOGUE DE PIECES

FIG.	NO. DE PIECE	CODE FINIS	ANNE	REMARQUES	QTE.	NOM DE PIECE
<b>12A2 TABLEAU DE BORD - 8700-9700 - TW-10, 20, 30</b>						
1 S	E0NN-10849-BA	3927619	8-76/12-78		1	Ens. instruments
1	D8NN-10849-BA	3909452	8-76/12-78	Allemagne uniquement	1	
1	E0NN-10849-EA	3927614	79/	FTO-E, TW-10, 20, 30	1	4 jaugeur
1	D8NN-10849-DA	3927615	79/	U.S., TW-10, 20, 30	1	
1 S	E0NN-10849-AA	3927613	79/	U.S., TW-10, 20, 30	1	2 jaugeur
2	D5NN-10838-A	3905974	9-76/12-78		1	Comporte: Ens. boîtier extérieure
-	D8NN-10838-AA	3913723	79/		1	
3	N-800176-S100	3927617	8-76/		7	Vis
4	E0NN-10A883-AA	3927618	8-76/		1	Encadrement
5	D5NN-10880-A	3905977	8-76/		1	Glace
6	D8NN-10A843-AA	3914319	8-76/		1	Circuit Imprimée
7	D5NN-10K843-A	3908302	8-76/		1	
-	D8NN-10K843-AA	3913724	79/	TW-10, 20 - 2 jaugeur	1	
8	D5NN-10N890-A	3906131	8-76/	TW 10, 20, 30 4 jaugeur	1	
-	D8NN-10N890-AA	3913876	79/	TW-10, 20 - 2 jaugeur 4 jaugeur	1	Joint, fixation du circuit imprimé
9	D5NN-17360-B	3905981	8-76/78	8700-9700	1	Ens. compte-tours
1	D8NN-17360-AA	3913881	79/1-83	TW10, 20, 30	1	
	E2NN-17360-AA	3933079	2-83/	TW-10, 20, 30	1	Ens. compte-tours Comporte: Joint, fixation compte-tours
10	D5NN-17N280-A	3905980	8-76/		1	Agrafe, câble compteur de vitesses
11	D5NN-17264-A	3908303	8-76/		1	Boulon, fixation compte-tours
12	D6NN-17N291-A	3909215	8-76/		2	Couvercle, lampe du tableau de bord
13	D5NN-10839-A	3905975	8-76/12-78	FTO-E U.S.	13	
14R	D5NN-13711-A	3908304	8-76/12-78	FTO-E	11	Ens. prise, éclairage du tableau
14R	D8NN-13711-AA	3914320	79/	Blanche	11	
-	D8NN-13711-BA	3914321	79/	Noir	13	
15	C8MB-13465-B	3905875	8-76/	FTO-E U.S.	2	Ens. ampoule, 2 bougies (type 194)
16	C2AB-13730-A	1843430	8-76/		11	2 bougies (type 194)
17	D5NN-9207-B	3905973	8-76/12-78	(C)	2	1 bougies (type 161)
17	D8NN-9207-AA	3913878	79/		1	Ens. jauge de carburant
18	D5NN-10A873-A	3905976	8-76/12-78		1	
-	D8NN-10A873-AA	3913880	79/		1	Ens. jauge de thermomètre

983 3020

2X 12V 92AH

---

# FORD TRACTOR



# CATALOGUE DE PIECES

FIG.	NO. DE PIECE	CODE FINIS	ANNE	REMARQUES	QTE.	NOM DE PIECE
<b>12A2 TABLEAU DE BORD - 8700-9700 - TW-10, 20, 30</b>						
19	387253-S2	3907637	8-76/	Fixation des instruments au tableau	1	Ecrou 1/4-20 type "U"
20	51790-S2	3907447	8-76/	Fixation des instruments au tableau	1	Vis à tête 1/4-20 x .75
21	351038-S36	3905114	8-76/		1	Ecrou six pans 7/16-28
22	D5NN-13335-C	3907433	8-76/		1	Ens. interrupteur, clignotants de direction
-	D5NN-11672-A	3905441	8-76/		1	Rondelle
23	D5NN-13R322-A	3904966	8-76/2-82		1	Ens. levier, clignotants de direction
23	E0NN-13R322-AA	3932413	3-82/		1	
24	D5NN-11646-F		8-76/	U.S.	1	Plaque signalétique, tableau de bord
24	D5NN-11646-H	3907534	8-76/	FTO-E	1	
25	D8NN-9A050-AA	3923922	8-76/		1	Ens. contacteur, sélecteur réservoir carburant
26	D5NN-13N034-B	3905860	8-76/		1	Ecrou, fixation contacteur
27	D5NN-13N313-A		8-76/	U.S. uniquement	1	Ens. interrupteur, clignotant d'urgence et feu de charrue
27	D5NN-15N550-A	3904140	79/	FTO-E	1	Ens. interrupteur, clignotant d'urgence et feu de charrue
-	D5NN-15N550-B	3905809	8-76/78		1	
-	D8NN-10C915-AA	3913711	79/	TW-10, 20, 30 FTO-E	1	Ens. feu, témoin de remorque
28	D5NN-9N349-A	3903718	8-76/		1	Bouton, amorçage carburant
29	E62A-11504	1751582	8-76/		1	Rondelle, amorçage carburant
30	E62A-11503	1751578	8-76/		1	Rondelle-frein, amorçage carburant
31	E62A-11502	1751577	8-76/		1	Ecrou, amorçage carburant
32	D5NN-9N350-A	3912333	8-76/		1	Couvercle, amorçage carburant
33	D5NN-13K732-B	3904994	8-76/		1	Bouchon, trou d'interrupteur (trou 0,78")
33	D5NN-13K732-C	3905964	8-76/	Sans cabine FTO-E	1	(trou 0,38")
34	D5NN-17365-C	3904958	8-76/		1	Ens. câble du compte-tours
-	386346-S	3903011	8-76/		1	Rondelle caoutchouc, câble compte-tours
-	D9NN-94044N72-AA	3924616	8-81/		1	
35	E0NN-17N259-AA	3925337	8-76/		1	Clavette, entraînement compte-tours
S	D8NN-9278-AA	3912854	8-76/78		1	Ens. contacteur, pression d'huile
-	D8NN-9278-AA	3912854	8-76/	TW-10, 20, 8700, 9700	1	Ens. contacteur,
-	D4NN-9D290-A	3901507	79/		1	Contacteur, pression d'huile
36	D5NN-13A805-B	3903488	8-76/		1	Ens. contacteur, pression d'huile
-	D5NN-10N892-A	3906132	8-76/		1	Bouton du klaxon
37	D8NN-10A835-AA	3913877	79/	4 jauge	AR	Agrafe, retenue de l'ensemble instrument
38	D8NN-9G272-AA	3913879	79/	4 jauge	1	Ens. jauge, voltmètre
-	55379-S36	3913298	79/		1	Ens. jauge, pression d'huile
					5	Vis à tête No. 10-32 x .50





FT-118-21



CHAPITRE NO. 13

SIEGE DU TRACTEUR

<u>Figure No.</u>	<u>Description</u>	<u>Page</u>	<u>Emplacement de l'illustration</u>
13A1	SIEGE DU TRACTEUR 1968/9-72	13-3	F2
13A2	SIEGE DU TRACTEUR 10-72/7-76	13-7	F4
13A3	SIEGE DU TRACTEUR 8-76/	13-11	F6

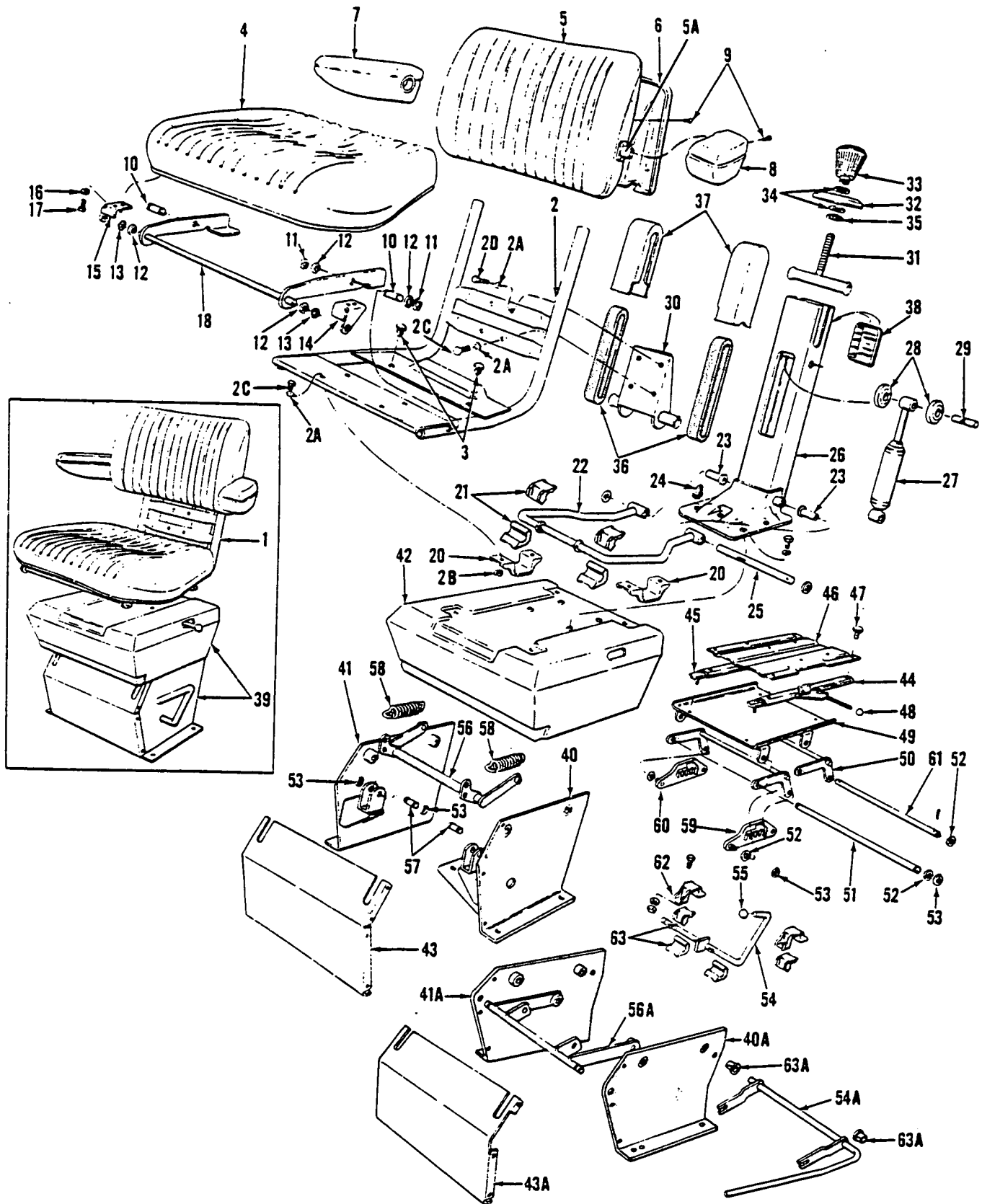


FIG. 13A1 - SIEGE DU TRACTEUR 1968/9-72



FIG.	NO. DE PIÈCE	CODE FINIS	ANNE	REMARQUES	QTE.	NOM DE PIÈCE
<b>13A1 SIEGE DU TRACTEUR 1968/9-72</b>						
1	C9NN-400-M	3901758	68/9-72		1	Ens. siège du tracteur
2	C7NN-A400-B		68/9-72	U.S.	1	Comparte:
2	C9NN-A400-A	3901749	68/9-72	FTO-E	1	Ens. cadre
2A	34806-S7	1821101	68/9-72		8	Rondelle-frein 5/16
2B	33797-S8	1821894	65/9-72		2	Ecrou six pans 5/16-18
2C	304648-S36	1821104	68/9-72		6	Boulon six pans 5/16-18 x 3/4 (de siège à support et équerre)
2D	304664-S36	1821198	68/9-72		2	Boulon tête six pans 5/16-18 x 7/8 (de siège à équerre)
3	C7NN-N409-B	1819671	68/9-72		2	Tampon amortisseur caoutchouc
4	C7NN-A402-B	1819666	68/9-72	FTO-E	1	Ens. coussin
4	C8NN-A402-A	3919387	68/9-72	U.S.	1	Ens. coussin - siège
5	C7NN-8418-A	1819674	68/9-72		1	Ens. coussin, dossier
5A	C7NN-8460-C	1819717	68/9-72		2	Ens. tube pivot
6	C7NN-8420-B	1819679	68/9-72	Rempl. C7NN-8420-A	1	Couvercle arrière
7	C7NN-8410-A	1819672	68/9-72		1	Ens. coussin, accoudoir droit
-	C7NN-8464-A	3910680	68/9-72		1	Capuchon, appui bras droit
8	C7NN-8417-A	1819675	68/9-72		1	Ens. coussin - bras gauche
-	C7NN-8465-A	3910679	68/9-72		1	Capuchon, appui bras gauche
9	51875-S43	1822141	68/9-72		12	Vis autotaraudante No 8-32 x 3/8
10	C7NN-N441-B	1819702	68/9-72	Rempl. C7NN-N441-A	1	Axe de charnière
11	97413-S36	1822628	68/9-72		4	Bague, retenue d'axe de charnière
12	34909-S8	1820573	68/9-72		4	Rondelle frein 1/2 dents intérieures
13	34944-S	1823875	68/9-72		2	Rondelle-frein 1/2 dents extérieures
14	C7NN-8443-B	1819704	68/9-72	Rempl. C7NN-8443-A	1	Support pivot gauche
15	C7NN-A442-A		68/9-72	U.S.	1	Support pivot droit
15	C7NN-A442-B	1819703	68/9-72	FTO-E	1	Support pivot droit
16	34807-S36	1821693	68/9-72		4	Rondelle-frein 5/16
17	304634-S36	1821507	68/9-72		4	Vis à tête 5/16-18 x 5/8
18	C7NN-436-A	1819695	68/9-72		1	Charnière de siège
19	C9NN-422-A	1823362	68/9-72		1	Ens. suspension de siège
20	C7NN-8431-A	1819691	68/9-72		2	Comparte:
21	C7NN-8427-A	1819689	68/9-72		2	Support de palier
22 R	C7NN-8424-A*	1819685	68/9-72		4	Palier, bras oscillant
23	C7NN-8426-A	1819688	68/9-72		2	Bras oscillant de suspension
24R	C7NN-N409-A*	1819670	9/72		2	Palier, bride
25	C7NN-8445-A	1819706	68/9-72		1	Tampon caoutchouc
-	44736-S8		68/9-72	U.S.	1	Axe pivot
-	44735-S36	1827494	68/9-72	U.K.	2	Rondelle plate 1/2
26	C7NN-8435-A*	1819694	68/9-72		2	Rondelle plate 1/2
27	C7NN-8425-B	1821075	68/9-72		1	Ens. cadre de suspension
28	C7NN-8449-B	1821007	68/9-72	Rempl. C7NN-8425-A	1	Ens. amortisseur
28	C7NN-8449-B	1821007	68/9-72	Rempl. C7NN-8449-A	2	Rouleau (Basildon-Antwerp)
29	C9NN-8449-A	1823366	68/9-72		2	Rouleau (Highland Park)
29	C9NN-8446-A	1823364	68/9-72		1	Axe rouleau
30	C7NN-8429-A	1819690	68/9-72		1	Ens. support de suspension
31	C7NN-8454-A	1819715	68/9-72		1	Ens. tube de réglage
32	C7NN-8433-A	1819692	68/9-72		1	Chapeau de tube
33	C9NN-8436-A	1823496	68/9-72		1	Bouton, réglage de suspension (Rempl. C7NN-8436-A)
34	C7NN-8456-A	1819716	68/9-72		1	Rondelle, bouton
35	97409-S	1821705	68/9-72		1	Bague, retenue de bouton
36	C7NN-8453-A	1819714	68/9-72		2	Ressort, suspension du siège
37	C7NN-8434-B	1819693	68/9-72	Rempl. C7NN-8434-A	2	Couvercle, ressort du siège
38	C7NN-8447-A	1819708	68/9-72		1	Plaque, signalétique

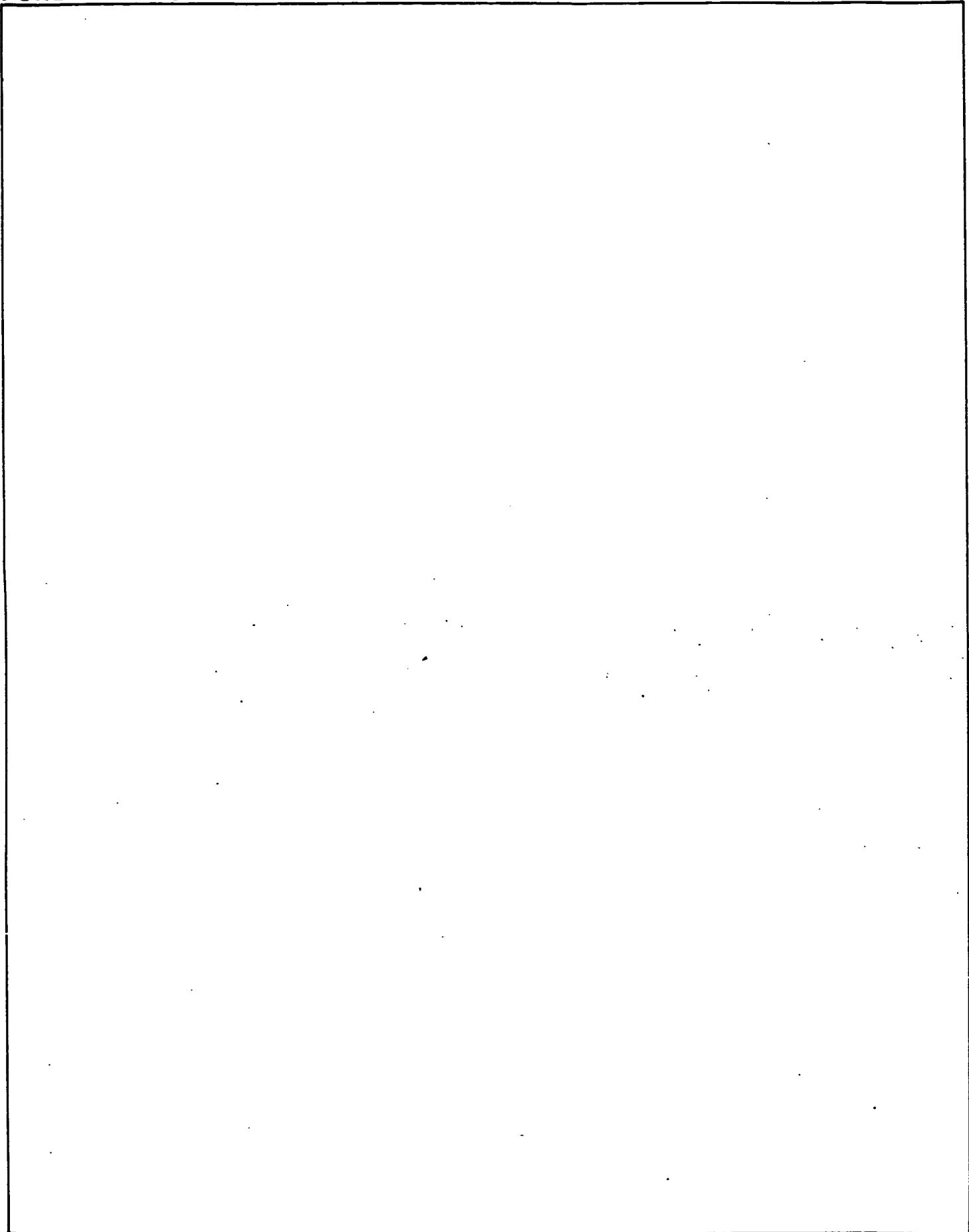
\*N'est plus disponible en service



FIG.	NO. DE PIÈCE	CODE FINIS	ANNE	REMARQUES	QTE.	NOM DE PIÈCE
<b>13A1 SIEGE DU TRACTEUR</b>						
39	D0NN-420-0	1823904	68/9-72	Rempl. C7NN-42E	1	Ens. support du siège
40			68/3-71	Se procurer localement	1	Comporte:
40			68/3-71		1	Ens. plaque gauche
40A	D0NN-N417-C	1823903	4-71/9-72		1	
41	C7NN-8448-G*		68/3-71	Rempl. C7NN-8448-C U.S.	1	Ens. plaque, support du siège, droite (Highland Park)
41A	D0NN-8448-C*		4-71/9-72		1	
42			68/9-72	Non Servici	1	Blindage, support
43			68/3-71	Non Servici	1	Panneau, recul du siège
43A	D0NN-8441-A	1823909	4-71/9-72		1	Panneau
44R	C7NN-462-0#	1819719	68/9-72	(U.S.)	1	Ens. de réglage avec verrou
44	C7NN-462-A	1821010	68/9-72	Basildon-Antwerp	1	
45R	C7NN-462-E#	1819720	68/9-72	Rempl. C7NN-462-B	1	Ens. de réglage sans verrou
46	C7NN-8462-B*		68/3-71	Rempl. C7NN-8462-A	1	Ens. support supérieur
46A	D0NN-8462-C*	1823911	4-71/9-72		1	Ens. support supérieur
47R	C7NN-8450-A*	1819711	68/9-72		4	Vis, support supérieur
48	C7NN-8423-A	1819684	68/9-72		1	Bille, poignée de réglage de glissière
49	C7NN-8463-B*	1819722	68/9-72	Rempl. C7NN-8463-A	1	Ens. support inférieur
50R	C7NN-M403-A*	3917326	68/10-68		2	Ens. levier, suspension
50A	C7NN-N403-0*	1819668	11-68/9-72		2	Ens. levier, suspension (avec tige filetée)
51	C7NN-8451-B	1819712	68/9-72		2	Arbre, pivot support
52	C7NN-8403-C	1819667	68/9-72	Rempl. C7NN-8403-B	8	Entretoise, support de siège
53	97413-S36	1822628	68/9-72		10	Bague de retenue
54	C7NN-8438-C*	1819698	68/3-71	Rempl. C7NN-8438-B	1	Ens. levier, déverrouillage
54A	D0NN-8438-B	1823908	4-71/72		1	
55R	C7NN-8422-B#	1819682	68/9-71	Rempl. C7NN-8422-A	1	Bille, réglage du support
56	C7NN-8437-B*	1819697	68/3-71	Rempl. C7NN-8437-A	1	Ens. verrou
56A	D0NN-8437-A*	1823907	4-71/9-72		1	
57	C7NN-8444-B*	1819705	68/9-72	Rempl. C7NN-8444-A	2	Axe, support du siège
58R	C7NN-404-B*	1819669	68/3-71		2	Ressort de siège diam 1,22 x 4,33"
58R	D0NN-404-A*	1823902	4-71/9-72		2	Ressort de siège diam 1,75 x 4,68"
59	C7NN-8439-A*	1819699	68/9-72		1	Ens. verrou, support gauche
60	C7NN-8440-A*	1819700	68/9-72		1	support droit
61 R	C7NN-8452-C#	1819713	68/9-72	U.S.	1	Axe, ressort de support
62	C7NN-8431-A	1819691	68/9-72		2	Support de palier
63	C7NN-8427-A	1819689	68/9-72		4	Palier, levier (fendu)
63A	D0NN-8427-A	1823906	4-71/9-72		2	Palier, bras oscillant
	34807-S36	1821693	68/9-72		8	Rondelle-frein 3/8
	304650-S36	1821827	68/9-72		4	Boulon six pans 3/8-16 x 3/4
	304686-S36	1821207	68/9-72		4	Boulon six pans 3/8-16 x 1 (de support à plate-forme)

\* Nést Plus Disponible

# Nést Plus Disponible U.S.



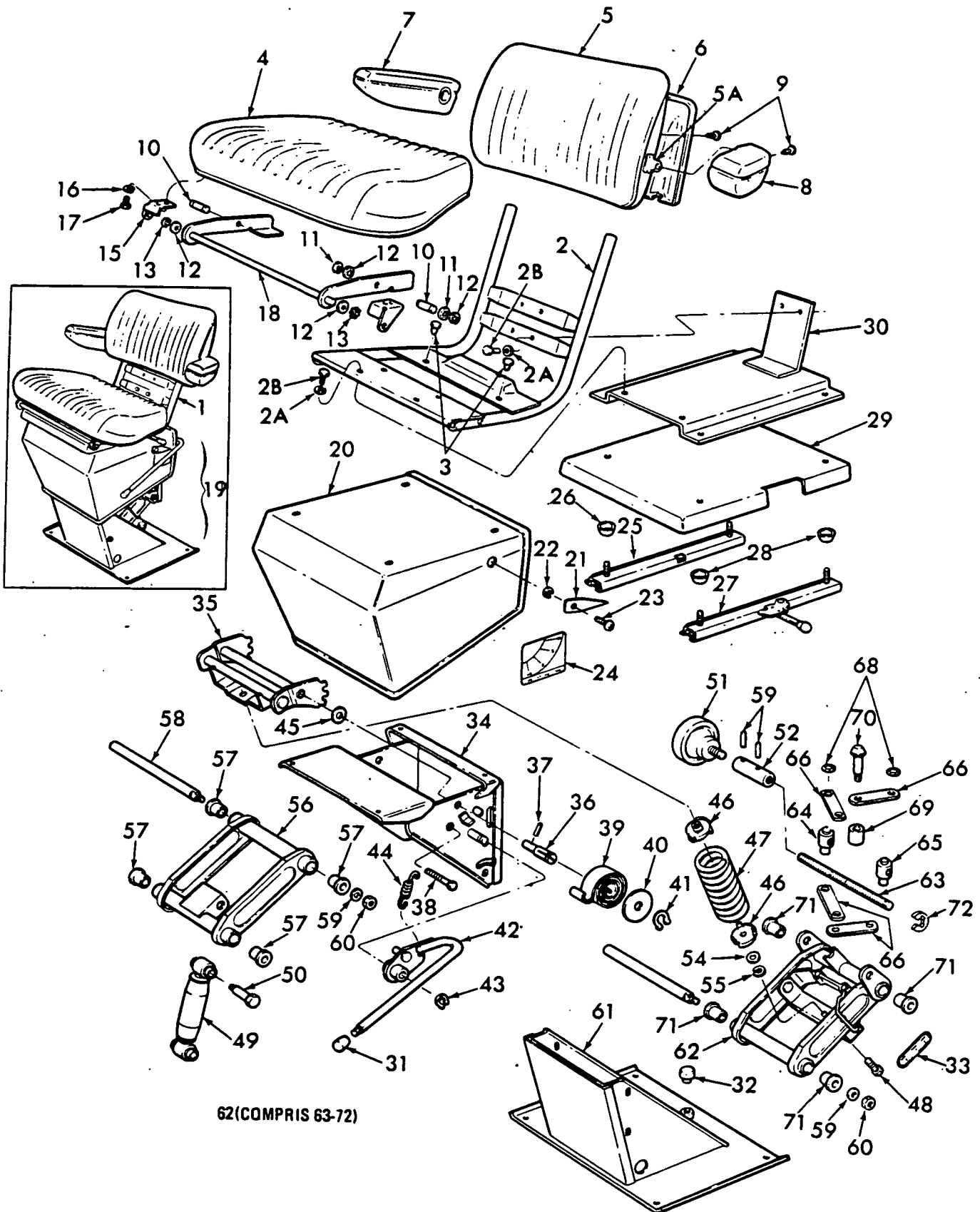


FIG. 13A2 - SIEGE DU TRACTEUR - 10-72/



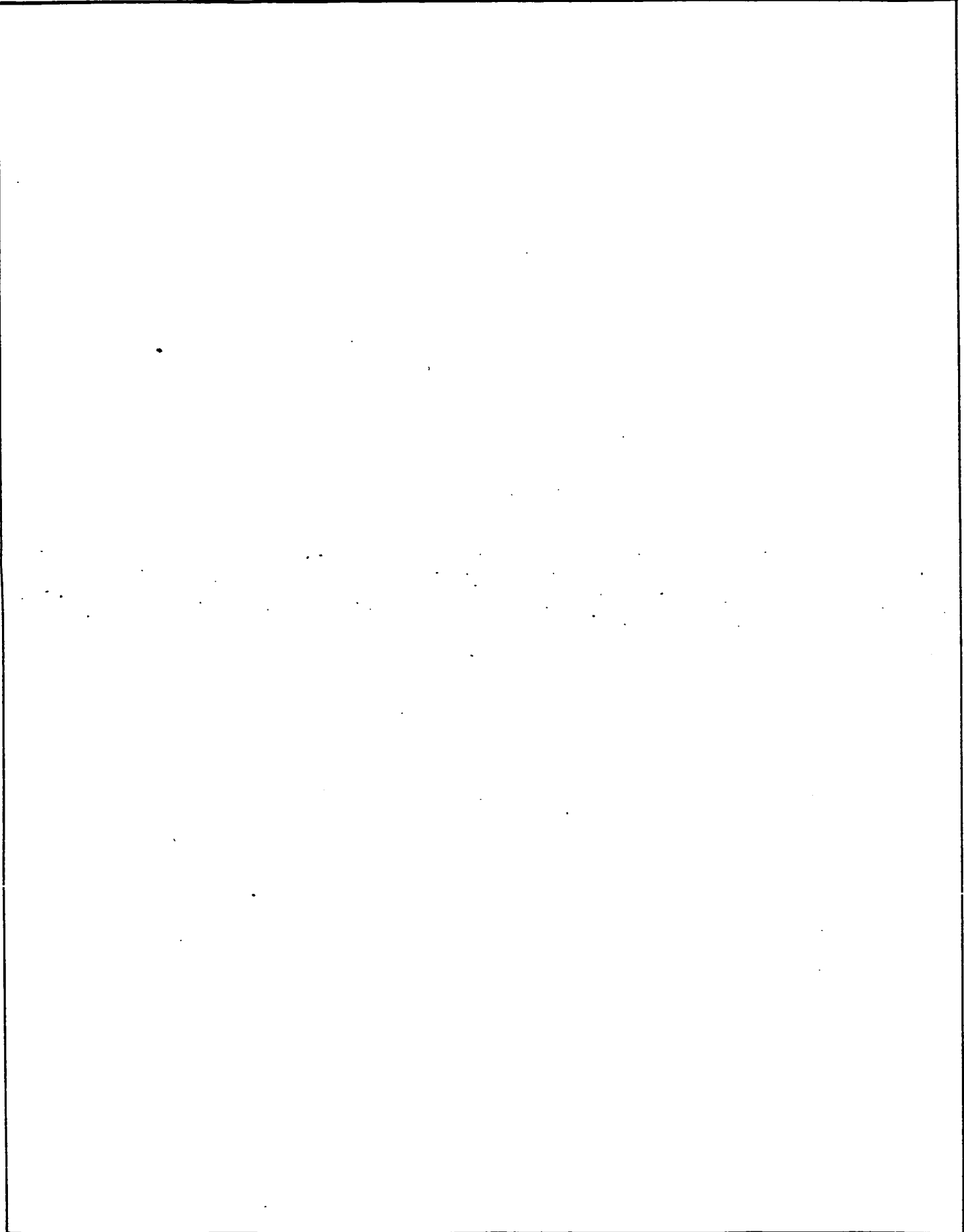
FIG.	NO. DE PIECE	CODE FINIS	ANNE	REMARQUES	QTE.	NOM DE PIECE
<b>13A2 SIEGE DU TRACTEUR (10-72/7-76)</b>						
1	C9NN-400-M	3902758	10-72/7-76	Rempl. C9NN-400-J	1	Ens. siège du tracteur
	C7NN-A400-B		10-72/9-75	U.S.	1	Comporte:
	C9NN-A400-A	3901749	10-75/7-76	U.K.	1	Ens. cadre
2A	34806-S36	1821101	10-72/7-76		4	Rondelle-frein 5/16
2B	304648-S36	1821104	10-72/7-76		4	Boulon tête six pans 5/16-18 x 3/4 (de siège à support et équerre)
3	C7NN-N409-B	1819671	10-72/7-76		2	Tampon amortisseur caoutchouc
4	C7NN-A402-B	1819666	10-72/7-76	FTO-E	1	Ens. coussin
4	C8NN-A402-A	3919387	10-72/7-76	U.S.	1	Ens. coussin
5	C7NN-B416-A	1819674	10-72/7-76		1	Ens. coussin, dossier
5A	C7NN-B460-C	1819717	10-72/7-76		2	Ens. tube pivot
6	C7NN-B420-B	1819679	10-72/7-76	Rempl. C7NN-B420-A	1	Couvercle arrière
7	C7NN-B410-A	1819672	10-72/7-76		1	Ens. coussin, accoudoir droit
8	C7NN-B417-A	1819675	10-72/7-76		1	Ens. coussin, accoudoir gauche
9	51875-S43	1822141	10-72/7-76		12	Vis autotaraudante No 8-32 x 3/8
10	C7NN-N441-B	1819702	10-72/7-76		1	Axe de charnière
11	97413-S36	1822628	10-72/7-76		4	Bague, retenue d'axe de charnière
12	34909-S36	1820573	10-72/7-76		4	Rondelle-frein 1/2" dents intérieures
13	34944-S	1823875	10-72/7-76		2	Rondelle-frein 1/2" dents extérieures
14	C7NN-B443-B	1819704	10-72/7-76		1	Support pivot gauche
16 R	C7NN-A442-B	1819703	10-72/7-76	U.S.	1	Support pivot droit
16	34807-S36	1821693	10-72/7-76		4	Rondelle-frein 5/16
17	304634-S36	1821507	10-72/7-76		4	Vis à tête 5/16-18 x 5/8
18 R	C7NN-436-A	1819695	10-72/7-76	U.S.	1	Charnière de siège
19	D3NN-420-D	3900677	10-72/7-76	U.S.	1	Ens. support
20	D2NN-B421-A	1826873	10-72/7-76		1	Comporte:
21	D2NN-C430-A	1826885	10-72/7-76		1	Blindage, support
22	34805-S36	1823231	10-72/7-76		1	Indicateur de poids
23	N.L.S.		10-72/7-76		1	Rondelle-frein 1/4
					1	Vis tête ronde 1/4-20 x 1/2
24	D2NN-C438-A	1826893	10-72/7-76		1	Plaque, indicateur de hauteur de suspension
25	D3NN-462-B	1830124	10-72/7-76	Rempl. D2NN-462-B	1	Ens. régleur de suspension droit
26	D2NN-449-A	1826896	10-72/7-76		2	Comporte le régleur plus:
26	D3NN-449-A		10-72/7-76	Avec cabine et ceintures(US)	2	Entretoise de fixation
27	D3NN-C414-A	3900685	10-72/7-76	Rempl. D2NN-C414-A	1	Ø INT 0,40 x Ø EXT 0,67
28	D2NN-449-A	1826896	10-72/7-76		2	Ens. régleur de suspension gauche
28	D3NN-449-A		10-72/7-76	Avec cabine et ceintures (US)	2	Comporte le régleur plus:
					2	Entretoise de fixation
					2	Ø INT 0,40 x Ø EXT 0,67
29	D3NN-C415-A	3900683	10-72/7-76	U.S.	1	Blindage du régieur
30	D2NN-C428-A	1826881	10-72/7-76		1	Plaque de fixation
31	D2NN-B422-B	1826876	10-72/7-76		1	Bille, réglage du support
32	D2NN-N409-D	1830080	10-72/7-76		1	Tampon amortisseur de support
33	D2NN-C433-A	1826888	10-72/7-76		2	Plaque, indicateur de poids de suspension
34	D2NN-C419-B	1826871	10-72/7-76		1	Ens. boîtier, support supérieur
35	D2NN-B440-A	1826894	10-72/7-76		1	Ens. verrou, support





FIG.	NO. DE PIECE	CODE FINIS	ANNE	REMARQUES	QTE.	NOM DE PIECE
<b>13A2 SIEGE DU TRACTEUR - 10-72/7-76</b>						
36	D2NN-C432-A	1826887	10-72/7-76		2	Axe, ressort de réglage
37	354816-S7	3908547	10-72/7-76		2	Axe rouleau 3/16 x 1-1/4
38	304830-S36	1821290	10-72/7-76		2	Boulon six pans 3/8-16 x 2
39	D2NN-469-A	1826901	10-72/7-76		2	Ressort, réglage de hauteur
40	D2NN-C413-B	1826866	10-72/7-76		2	Rondelle plate, support
41	97414-S36	1826919	10-72/7-76		2	Bague de retenue 5/8
42	D2NN-B438-A	1826892	10-72/7-76		2	Ens. levier, déverrouillage
43	97413-S36	1822628	10-72/7-76		1	Bague de retenue 1/2"
44	D2NN-C437-A	1826891	10-72/7-76		1	Ressort, verrou de support
45	D2NN-C408-A	1826864	10-72/7-76		1	Rondelle de support (Plastique)
46R	D2NN-C431-A*	1826886	10-72/7-76	FTO-E Seulement	2	Ens. retenue de ressort
47	D2NN-B453-B	1826899	10-72/7-76		1	Ressort de suspension
48	304688-S36	1821209	10-72/7-76		2	Boulon six pans 1/2-13 x 1
49	D2NN-B425-B	1826880	10-72/7-76		1	Amortisseur
50	D2NN-C423-A	1826877	10-72/7-76		2	Boulon à épaulement (six pans)d'amortisseur
51	D2NN-B436-A	1826890	10-72/7-76		1	Bouton, réglage de suspension
52	D2NN-C425-A	1826879	10-72/7-76		1	Adaptateur, bouton de réglage
	305039-S2	1811667	10-72/7-76		2	Axe rouleau 1/8 x 5/8, bouton
54	44744-S36	1827393	10-72/7-76		2	Rondelle 5/8 x 1 x 1/2
55	34809-S36	1821695	10-72/7-76		2	Rondelle-frein 1/2
56	D2NN-C418-A	1826870	10-72/7-76		1	Ens. tringlerie de suspension supérieur Comporte la tringlerie plus:
57	D2NN-A443-A	1826895	10-72/7-76		4	Bague de suspension nylon
58	D2NN-B451-A	1826897	10-72/7-76		4	Arbre pivot de support
59	44728-S36	1821697	10-72/7-76		4	Rondelle 3/8
60	34420-S7	3916728	10-72/7-76		4	Ecrou six pans 3/8-24
61	D2NN-C420-A	1826872	10-72/7-76		1	Ens. boîtier support inférieur
62	D3NN-C417-A	3901394	10-72/7-76		1	Ens. tringlerie de suspension inférieur Comporte le cadre plus:
63	D3NN-C434-A	3900678	10-72/7-76	Rempl. D2NN-C434-A	1	Vis de réglage (lg. 8,20)
64	D2NN-C421-A	1826874	10-72/7-76		1	Ecrou, pivot tringlerie de réglage droit
65	D3NN-C422-A	3900679	9-74/7-76	Rempl. D2NN-C422-A	1	Ecrou, pivot tringlerie de réglage gauche (0,875 haute)
66			10-72/8-74	Non Servicé	2	Bras, tringlerie de réglage (rectiligne)
66	D3NN-C427-A	3900680	9-74/7-76		4	
67	D2NN-C428-A#	1826883	10-72/8-74		2	Bras, tringlerie de réglage (décalé)
68	D2NN-C429-A	1826884	10-72/7-76		2	Rondelle-frein de ressort
69	D3NN-N451-A	3900681	10-72/7-76	Rempl. D2NN-N451-A	2	Entretoise de réglage (lg. 7/8")
70	D2NN-C424-B	1827576	10-72/7-76		1	Vis à épaulement, tête six pans
71	D2NN-A443-A	1826895	10-72/7-76		4	Bague de suspension (nylon)
72	97409-S2	1821705	9-74/7-76		1	Bague de retenue

\*Ne peut plus être réparé—U.S.  
#Ne peut plus être réparé—FTO-E



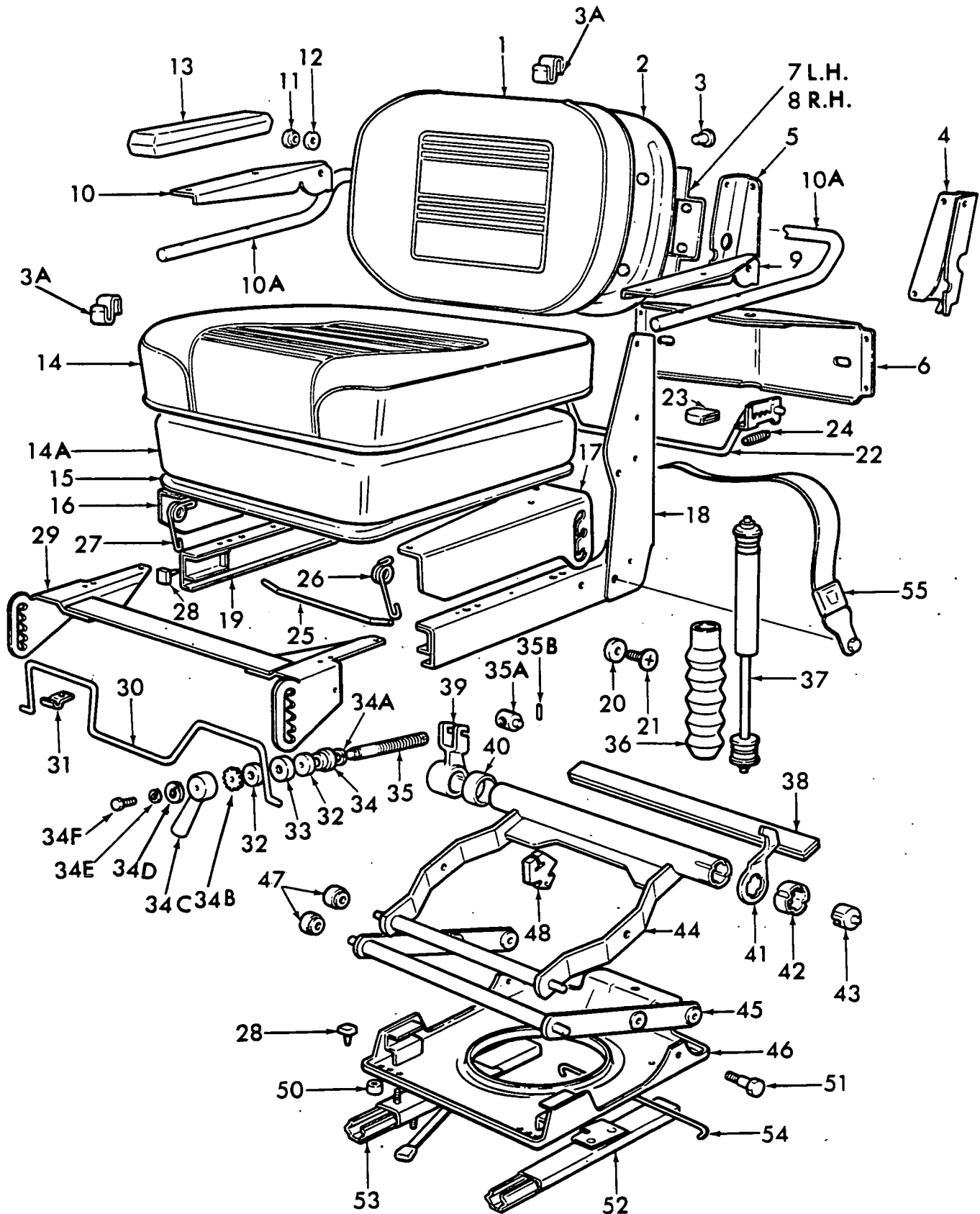


FIG. 13A3 - SIEGE DU TRACTEUR 8-76/



FIG.	NO. DE PIECE	CODE FINIS	ANNE	REMARQUES	QTE.	NOM DE PIECE
13A3	SIEGE DU TRACTEUR 8-76/					
- S	D6NN-400-G	3908916	8-76/	Sans Cabine	1	Ens. Siège du Conducteur
	E2NN-400-0012M	3948598	8-76/	Avec Cabine-Avec Ceinture de Sécurité (U.S.)	1	Ens. Siège du Conducteur (Bleu)
-	D8NN-400-GA	3917276	8-76/	Avec Cabine-Sans Ceinture de Sécurité (FTO-E)	1	Ens. Siège du Conducteur (Bleu)
					1	
-	D8NN-400-MB	3919382	79/	Avec Cabine-Sans Ceinture de séc. (avec protecteurs de dgts.)	1	Ens. Siège du Conducteur (Allemagne & L'Autriche)
-	D8NN-400-LB	3919381	8-76/	Sans Cabine-Sans Ceinture de séc. (avec protecteurs de dgts.)	1	Ens. Siège du Conducteur (Allemagne & L'Autriche)
						Comporte:
	D9NN-8416-8A	3918611	8-76/	Sans Cabine		Ens. coussin - dossier
	D9NN-8416-CA	3918615	8-76/12-78	Avec Cabine		Ens. coussin - dossier
	D9NN-8416-DA	3918613	8-76/12-78	Avec cabine		Ens. coussin - dossier
1	D6NN-9464416-A	3908939	8-76/12-78	Avec Cabine	1	Comporte:
1	D6NN-9464416-B	3908940	8-76/	Sans Cabine	1	Ens. Couvercle - dossier
						Ens. Couvercle - dossier
2	D6NN-8420-A	3908608	8-76/		1	Bac - dossier
3	D6NN-0416-A	3908604	8-76/		1	Bouchon, support du dossier
4	D6NN-9462569-A	3908938	8-76/		1	Support dossier gauche
5	D6NN-9462568-A	3908937	8-76/		1	Support dossier droit
					4	Vis à tête 5/16-18 x 5/8 Bac
-	34806-S36	1821101	8-76/		AR	Rondelle-frein 5/16
6	D6NN-0417-A	3908605	8-76/	Avec Cabine	1	Entretoise de dossier
6	D6NN-0417-B	3908980	8-76/	Sans Cabine	1	Entretoise de dossier
-	34806-S36	1821101	8-76/		AR	Rondelle frein 5/16
-	33797-S36	1821884	8-76/		4	Ecrou 5/16-18
7	D5NN-0415-A	3908603	8-76/		1	Ens. Support - dossier gauche
8	D6NN-0414-A	3908602	8-76/		1	Ens. Support - dossier droite
9	D6NN-C447-A	3908927	8-76/		1	Support, accoudoir gauche
10	D6NN-C446-A	3908926	8-76/		1	Support, accoudoir droit
10A	D6NN-0451-A	3908984	8-76/		2	Ens. tube, accoudoir
11	D6NN-0413-A	3908601	8-76/		4	Moyeu, bras
12	D6NN-0420-A	3908609	8-76/		4	Rondelle, bras
13	D6NN-8410-A	3908598	8-76/		2	Ens. Bras
-	D9NN-N451-AA	3919840	8-76/		2	Bras Entretoise
-	34805-S36	1823231	8-76/		4	Rondelle frein 1/4
					4	Vis 1/4-20 x 1-1/2 (de bras à support)
	D9NN-A402-8A	3918612	8-76/	Sans Cabine		Ens. coussin, siège
	D9NN-A402-DA	3918614	1-79/	Avec Cabine		Ens. coussin, siège
	D9NN-A402-CA	3918616	8-76/12-78	Avec Cabine		Ens. coussin, siège
						Comporte:
14	D6NN-N458-B	3908933	8-76/	Sans Cabine	1	Ens. couvercle, coussin
14A	D7NN-0452-A*	3910127	8-76/	Sans Cabine	1	Tampon, coussin
	D8NN-0452-CA	3911552		Avec Cabine	1	Tampon, coussin
15	D6NN-A406-A	3908590	8-76/		1	Ens. bac - siège conducteur
16	D6NN-N420-A	3908610	8-76/		1	Support, entretoise de réglage droit
17	D6NN-0411-A	3908611	8-76/		1	Support, entretoise de réglage gauche
-	34805-S36	1823231	8-76/		6	Rondelle-frein 1/4
-			8-76/		6	Vis à tête 1/4-20 x 3/4 (de support à bac)
18	D6NN-0407-A	3908592	8-76/		1	Ens. cadre gauche
19	D6NN-A400-A	3908588	8-76/		1	Ens. cadre droit
-	34806-S36	1821101	8-76/		AR	Rondelle frein 5/16
-	33797-S36	1821884	8-76/		AR	Ecrou six pans 5/16-18
20F	D6NN-0423-A	3936318	8-76/		2	Rondelle plaque support
			8-76/		2	Rondelle frein 5/16
			8-76/		2	Ecrou six pans 5/16-18

\*No se réparer



FIG.	NO. DE PIECE	CODE FINIS	ANNE	REMARQUES	QTE.	NOM DE PIECE	
13A3	<b>SIEGE DU TRACTEUR 8-76/</b>						
21	D6NN-N421-B	3908616	8-76/	5/16-18 x 29/32	2	Boulon, charnière du support	
22	D6NN-8438-A	3908623	8-76/		1	Ens. levier, déverrouillage	
23	D6NN-D410-A	3908597	8-76/		1	Chapeau, levier de déverrouillage	
24	D6NN-D421-A	3908612	8-76/		2	Ressort, réglage du dossier	
25	D6NN-D422-A	3908621	8-76/		1	Tige, compartiment coussin	
26	D6NN-C437-A	8-76/	8-76/		1	Ressort de verrou droit	
27	D6NN-D409-A	3908622	8-76/		1	Ressort de verrou gauche	
28	D6NN-N408-A	3908591	8-76/		4	Butée de suspension	
29	D6NN-8440-A	3908624	8-76/		1	Ens. verrou du support	
30	D6NN-8451-A	3908928	8-76/		2	Arbre pivot du support	
31	D6NN-A442-A	3908625	8-76/		2	Support pivot	
	34808-S36	1821101	8-76/		4	Rondelle-frein 1/4	
	44720-S36	3907790	8-76/		4	Rondelle plate 1/4	
					4	Vis à tête 1/4-20 x 3/4 (fixation du support à l'arbre)	
32	D6NN-8456-A	3908931	8-76/		2	Rondelle, bouton de réglage	
33	D6NN-N408-B	3908595	8-76/		1	Palier, levier de suspension	
34	D6NN-D412-A	3908600	8-76/		1	Collier, bouton de réglage	
34 A	358645-S2	3909796	8-76/		1	Jonc d'arrêt	
34 B	D6NN-D405-A	3908963	8-76/		1	Pignon, réglage de suspension	
34 C	D6NN-N449-A	3908969	8-76/		1	Ens. poignée, réglage de suspension	
34 D	D6NN-N451-A	3908964	8-76/		1	Entretoise, réglage de suspension	
34 E	34806-S36	1821101	8-76/		1	Rondelle-frein 1/4	
34 F	304648-S36	1821104	8-76/		1	Boulon six pans 5/16-18 x 3/4	
35	D6NN-D419-A	3908607	8-76/		1	Goujon, bouton de réglage	
35 A	D6NN-D453-A	3908986	8-76/		1	Pivot, réglage de suspension	
35 B	306320-S2	3908988	8-76/		1	Axe de ressort	
36	D6NN-D418-A	3908608	8-76/		1	Jupe de suspension	
37 S	D6NN-8425-B	3925522	8-76/		7/32" x 15/16	1	Ens. amortisseur, suspension
38	D6NN-N410-A	3908598	8-76/			2	Barre de torsion
39	D6NN-8467-A	3908935	8-76/			1	Fourche, réglage du support
40	D6NN-C452-B	3908930	8-76/			1	Boîtier, roulement support droit
41	D6NN-C430-A	3908620	8-76/			1	Indicateur de hauteur
42	D6NN-C452-B	3908930	8-76/	1		Boîtier support	
43	D6NN-D408-A	3908593	8-76/	1		Retenue, levier de déverrouillage	
44	D6NN-N403-B	3908978	8-76/	1		Fourche de support	
45	D6NN-N403-A	3908589	8-76/	1		Ens. levier de suspension	
46	D6NN-421-B	3908614	8-76/	1		Ens. embase	
46	D6NN-421-A	3908613	8-76/	1			
47	D6NN-N408-A	3908594	8-76/	1		Rondelle-frein Ø INT 5/16	
48	D6NN-N409-A	3908596	8-76/	AR	Ecrou six pans M8		
50	D6NN-8403-A	3908977	8-76/	R	Vis à tête M8		
51	D6NN-N421-A	3908615	8-76/	4	Roulement, levier support		
52	D6NN-462-A	3908987	8-76/	2	Tampon, amortisseur de suspension		
53	D6NN-462-B	3908934	8-76/	4	Entretoise de suspension		
				4	Boulon, plaque support		
				1	Ens. régulateur de suspension		
54	D6NN-N427-B	3908982	8-76/	1	Axe, réglage du support		
55	D6NN-94610N02-B	3909805	8-76/	1	Ens. ceinture et boucle		
-	D7NN-D404-A	3910128	8-76/	1	Protection du support		
-	D9NN-D404-AA	3919383	8-76/	1	Ens. ceinture et boucle (avec/protecteur de doigt)		
-	D6NN-N444-A	3908983	8-76/	1	Etiquette, réglage		
-	D5NN-449-A	3905855	8-76/	4	Entretoise, fixation		
-	44728-S36	1821697	8-76/	4/8	Rondelle plate 3/8		
-	N620013-S36	3906859	8-76/	4	Ecrou six pans M8 (de siège panneau de montage)		

FT-118-21



CHAPITRE NO. 14

TOLERIE ET BOITE A OUTILS

<u>Figure No.</u>	<u>Description</u>	<u>Page</u>	<u>Emplacement de l'illustration</u>
14A1	PLATE-FORME, AILES, CONSOLE DE COMMANDE ET PIECES ASSOCIEES (SANS CAB. 1968/7-76)	14-3	G2
14A1A	PLATE-FORME, AILES, CONSOLE DE COMMANDE ET PIECES ASSOCIEES (AVEC CAB. 68/3-73)	14-4B	G3, 4
14A1B	PLATE-FORME, AILES, CONSOLE DE COMMANDE ET PIECES ASSOCIEES (AVEC CAB. 4-73/7-76)	14-4E	G5
14A1C	PLATE-FORME, CONSOLE DE COMMANDE, BOITE A OUTILS ET PIECES ASSOCIEES - (8-76/-)	14-4J	G7
14A2	CONSOLE (Pour identification de l'endroit où les tringleries sont présentées dans le catalogue) 68/7-76	14-5	G9
14B1	CAPOT DU MOTEUR, CALANDRE ET PIÈCES ASSOCIEES (8000, 8600, 9000, 9600) 68/7-76	14-7	G10
14B2	PANNEAU DE CAPOT, CALANDRE ET PIÈCES ASSOCIEES (8700-9700) - TW 10, 20 8-76/-	14-11	H2
14B3	PANNEAUX DE CAPOT ET TABLEAUX D'INSTRUMENTATION - TW 30	14-12C	H4
14B4	PANNEAUX LATÉRAUX DE CAPOT ET CALANDRES LATÉRALES - TW 30	14-12E	H5
14B5	ENSEMBLE CALANDRE CENTRALE AVANT - TW 30	14-12G	H6
14C1	AILES ARRIERE A DESSUS PLAT ET PIÈCES ASSOCIEES (U.S.) 8-76/-	14-13	H7
14C2	AILES ARRIERE LARGES ET PIÈCES ASSOCIEES (FTO-E) 8-76/-	14-15	H8
14C3	GARDE-BOUE ARRIERE ET PIÈCES ASSOCIEES (10-76/-)	14-16	H9

*Front fenders never supplied by N.H. for TW 10-30 series  
 w/o M. Bates 5/4/00*

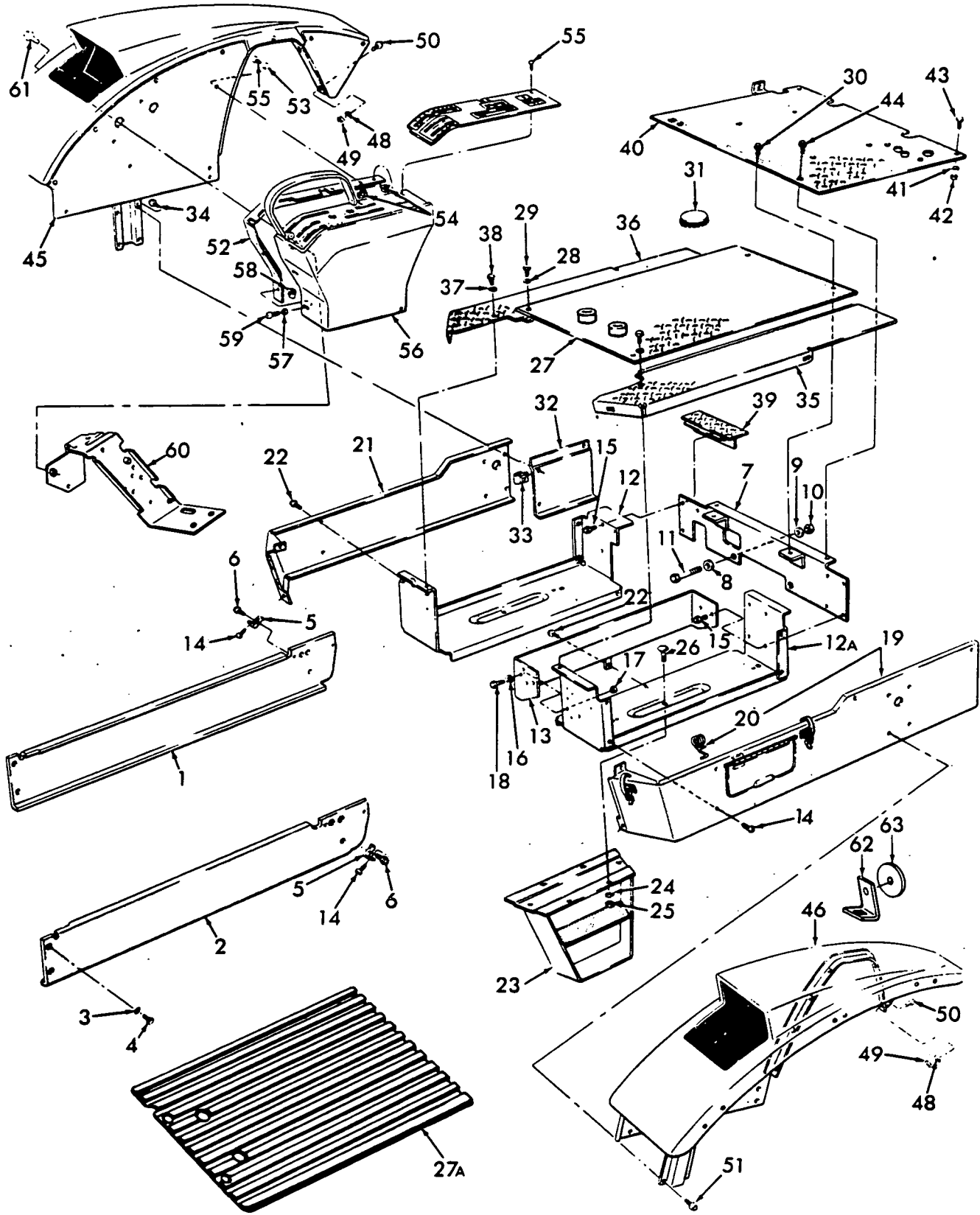


FIG. 14A1 - PLATE-FORME, AILES, CONSOLE DE COMMANDE ET PIECES ASSOCIEES - SANS CAB. 68/7-76





FIG.	NO. DE PIÈCE	CODE FINIS	ANNE	REMARQUES	QTE.	NOM DE PIÈCE
<b>14A1 PLATE-FORME, AILES, CONSOLE DE COMMANDE ET PIÈCES ASSOCIÉES - SANS CABINE 68/7-78</b>						
1	02008-6015-B		68/7-78		1	Longeron de châssis droit
2	02008-6016-A		68/7-78	Rempl. 02008-6016-A	1	Longeron de châssis gauche
3	34813-538		68/7-78		8	Rondelle-frein 3/4
4	382347-57		68/7-78		8	Boulon tête six pans 3/4-16 x 3/4 (de longeron à chassis avant et boite de vitesse)
5 R	C7008-160484-A		68/7-78		2	Support, jeu de plate-forme
7	C7008-160485-0*		68/8-72		1	Support de plate-forme
7	02008-160486-B		18-72/3-73		1	
8 R	C7008-160487-A		68/7-78		2	Étrépage, support de plate-forme
9	44744-538		68/7-78		2	Rondelle plate 5/8
10	33848-538		68/7-78		2	Écrou six pans 5/8-11
11	384533-538		68/7-78		2	Boulon tête six pans 5/8-11 x 3-1/4 (de support de plate-forme à carter de boîte)
12	01008-160487-0		68/7-78	Rempl. C7008-160487-C	1	Support de plate-forme droit
12A	01008-160487-A		68/7-78		1	Support de plate-forme gauche
13	382347-57		68/7-78		2	Ent. passants, boites à outils
14	382347-57		68/7-78		2	Boulon tête six pans 3/8-16 x 3/4 (de support à longeron)
15	382347-57		68/7-78		8	(de passants et support à ent. supp. de plate-forme)
16	34887-538		68/7-78		3	Rondelle-frein 3/8
17	33759-538		68/7-78		3	Écrou six pans 3/8-16
18	304850-538		68/7-78		3	Boulon tête six pans 3/8-16 x 3/4 (de support à passants de boites à outils)
19	C7008-160488-C		68/7-78		1	Ent. passants et parcs, plate-forme, gauche (boites à outils)
20	C5008-A425-B		68/7-78	8008	1	Comparez le passants et le parc côté
			68/7-78	9008	2	Ressort, parc de boites à outils
21	C7008-160488-B		68/7-78		1	Ent. passants, jeu de plate-forme, droit (baccaria)
22	382347-57		68/7-78		10	Boulon tête six pans 3/8-16 x 3/4 (de jeu à supports et épaves)
23	03008-160482-A		68/7-78		1	Plate-forme, gauche (marche double)
23	03008-160482-E		68/7-78		1	Plate-forme, droite (marche double)
24	34888-538		68/7-78		6	Rondelle-frein 7/16
25	34878-538		68/7-78		6	Écrou six pans 7/16-14
26	382383-538		68/7-78		6	Boulon calibre 7/16-14 x 1 (de marche à support de baccaria et boites à outils)
27	C7008-160471-B		68/8-68	8008	1	Plate-forme, centre
27	C5008-160502-B	1821324	9-68/2-78	Rempl. C5008-160502-A U.S.	1	
27A	02008-13910-B		18-72/7-78		1	Tapis, plate-forme avant
28	34887-538		68/7-78		2	Rondelle-frein 3/8
29	304884-538		68/7-78		2	Boulon tête six pans 3/8-16 x 1 (de plate-forme à arrière de capot)
30	382347-57		68/7-78		2	Boulon 3/8-16 x 3/4 (de plate-forme à support)
31	N.S.		68/8-68	Se procurer sur place	1	Boulons, baccaria 2,08"
32	00008-160483-A		68/7-78		1	Passants, arrière de jeu de plate-forme
33	372785-52		68/7-78		3	Ent. écrous et rouelles 3/8-16
34	382347-57		68/7-78		3	Boulon tête six pans 3/8-16 x 3/4 (de jeu de passants arrière à aile)

\*Tous prix indiqués en service



# CATALOGUE DE PIECES

FIG.	NO. DE PIECE	CODE FINIS	ANNE	REMARQUES	QTE.	NOM DE PIECE
14A1	PLATE-FORME, AILES, CONSOLE DE COMMANDE ET PIECES ASSOCIEES - SANS CABINE 68/7-76					
35	C7NN-10A686-B	1820513	68/7-76		1	Ens. couvercle, plate-forme, gauche boîte à outils)
36	C7NN-10A687-B	1820514	68/7-76	#	1	Ens. couvercle, plate-forme, droit (batterie)
37	34807-S36	1821693	68/7-76		2	Rondelle-frein 3/4
38	304684-S36	1821205	68/7-76		2	Boulon tête six pans 3/8-16 x 1 (d'ens. couvercle à capot arrière)
39	D0NN-10N665-A	1824055	68/7-76	Rempl. C7NN-10N665-A	1	Ens. rallonge, couvercle des batteries
40R	D2NN-16N473-C#	1845834	68/7-76	U.S.	1	Ens. rallonge, plate-forme
41	34807-S36	1821693	68/7-76		2	Rondelle-frein 3/8
42	33799-S36	1823746	68/7-76		2	Ecrou six pans 3/8-16
43	304684-S36	1821205	68/7-76		2	Boulon tête six pans 3/8-16 x 1 (d'ens. rallonge à support de plate-forme)
44	382347-S7	1845795	68/7-76		2	Boulon tête six pans 3/8-16 x 3/4 avec rondelle (d'ens. rallonge à supp. de plate-forme)
45S	D3NN-16N392A#		68/7-76			Aile gauche
46	C7NN-16N393-B	1826002	68/7-76		1	Ens. aile arrière gauche
48	44728-S36	1821697	68/7-76		12	Rondelle plate 3/8
49	55738-S2		68/7-76		12	Ecrou six pans 3/8-16
50	304650-S36	1821827	68/7-76		12	Boulon tête six pans 3/8-16 x 3/4 à rondelle (d'ailes à réservoir carburant)
51	382347-S7	1845795	68/7-76		6	Boulon tête six pans 3/8-16 x 3/4 à rondelle (d'ailes à panneau latéral)
52	C7NN-94044N19E	1820768	68/7-76	#	1	Entretoise, console de commande
53	44724-S8	1813962	68/7-76		4	Rondelle plate 5/16-1-1/4
54	353669-S2	1820678	68/7-76	U.S.	4	Ens. écrou et retenue 1/4-20
55	39094-S8	-	68/7-76		4	Vis à tête 1/4-20 x 3/4 (d'entretoise de console à aile)
56	D2NN-94045A74A	1826333	68/7-76	Rempl. C7NN-94045A74-F & C9NN-94045A74-A	1	Ens. panneau, console
57	44722-S36	3907790	68/7-76		5	Rondelle plate 5/16
58	371959-S2	-	68/7-76		5	Ecrou et retenue 5/16-18
59 S	383583-S100	-	68/7-76		5	Boulon à tête 5/16-18 x 1 (de panneau de console à entretoise et plate-forme)
60	D2NN-94044N18-A	3902094	68/7-76	Rempl. C7NN-94044N18-C#		Ens. entretoise, console de commande
61	304688-S36	1821209	68/7-76		2	Boulon tête six pans 1/2-13 x 1 (de console à ensemble entretoise)
	C7NN-94044N36A*		68/7-76	Accessoire U.K.	1	Support, panneau d'extrémité de commande avant (4,34")
	C7NN-94044N37-A*#		68/7-76	Accessoire	1	Panneau, d'extrémité de commande, arrière (2,70")
	C7NN-94044N14A*#		68/7-76	Accessoire	1	Entretoise, de console à plate-forme
	382347-S7*	1845795	68/7-76		1	Boulon, 3/8-16 x 3/4 (d'entretoise à plate-forme)
	34807-S36*	1821693	68/7-76		2	Rondelle-frein 3/8
	33799-S36*	1823746	68/7-76		2	Ecrou six pans 3/8-16
	304650-S36*	1821827	68/7-76		2	Boulon 3/8-10 x 3/4 (de support à panneau)
62	D3NN-19K240-A	-	9-74/7-76		2	Support, fixation du réflecteur
63	D5NN-13A568-C	3909198	9-74/7-76		2	Réflecteur arrière
	54506-S36	-	9-74/7-76		2	Vis No 10-24 x .64 réflecteur
	34803-S36	1823230	9-74/7-76		2	Rondelle No 10
	34053-S36	1823749	9-74/7-76		2	Ecrou No 10-24
						*Panneau support de console (nécessité sur les tracteurs chaque fois que les ailes sont déposées pour des applications particulières)
				#N'est plus disponible en service		

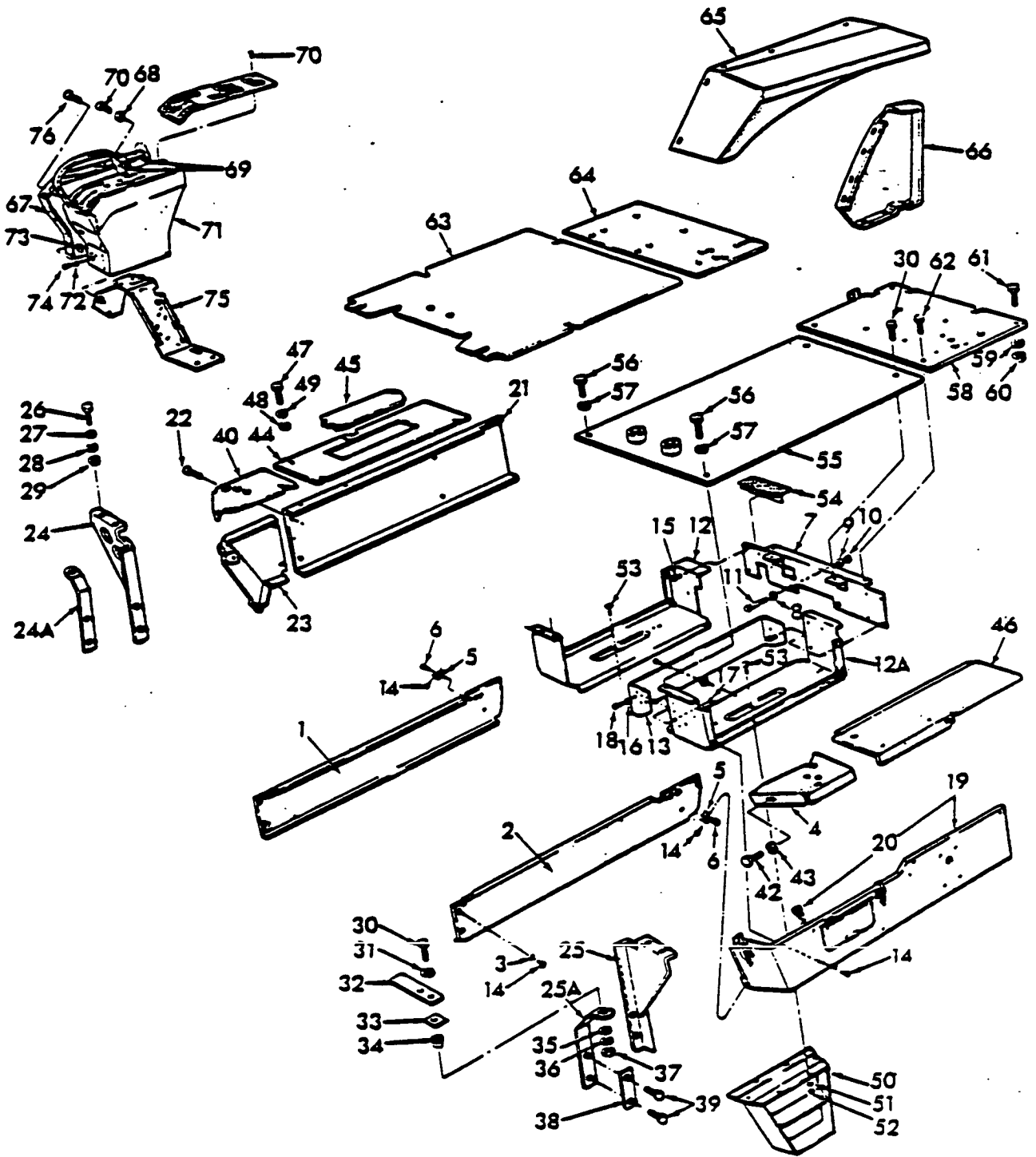


FIG. 14A1A - PLATE-FORME, AILES, CONSOLE DE COMMANDE ET PIECES ASSOCIEES - AVEC CAB. 68/3-73



FIG.	NO. DE PIECE	CODE FINIS	ANNE	REMARQUES	QTE.	NOM DE PIECE
<b>14A1A PLATE-FORME, AILES CONSOLE DE COMMANDE ET PIECES ASSOCIEES - AVEC CABINE 68/3-73 - U.S.</b>						
1	D0NN-5015-B	1824487	68/3-73	8000-9000	1	Longeron de châssis DROIT
2	D2NN-5016-A	1827179	68/3-73		1	Longeron de châssis GAUCHE
3	34813-S36	1818028	68/3-73		8	Rondelle-frein 3/8
4	382347-S7	1845795	68/3-73		8	Boulon - tête six pans à rondelle 3/8-16 x 3/4 (longeron à embasse avant et boîte de vitesses)
5 R	C7NN-16N484-A	1820539	68/5-71	@	2	Support, jupe de plate-forme
6	382347-S7	1845795	68/5-71		2	Boulon - 3/8-16 x 3/4 à rondelle (de support à longeron)
7	C9NN-16N486-A		68/5-71		1	Support, plate-forme
7 R	C7NN-16N486-O	1820540	6-71/9-72	@	1	Support, plate-forme
7 R	D2NN-16N486-B	1826388	10-72/3-73	(FTO-E Fabricate Locally) U.S.	1	Support, plate-forme
8 R	C7NN-16N491-A	1820542	68/3-73	@	2	Entretoise, plate-forme
9	44744-S36	1827393	68/3-73		2	Rondelle plate 5/8
10	33849-S36	1814295	68/3-73		2	Ecrou Hex. 5/8-11
11	304933-S36	1824270	68/3-73		2	Boulon Hex. 5/8-11 x 3-1/4 (de support de la plate-forme à carter de boîte)
12	D1NN-16N487-O	1827387	68/3-73		1	Support de plate-forme droit
12A	D1NN-16N497-A	3907789	68/3-73	Sans cabine	1	Support de plate-forme gauche
12A	D3NN-16N497-A	-	68/3-73	Avec cabine	1	Support de plate-forme gauche
13R	C7NN-17N010-A	1820587	68/3-73	U.S.	1	Ens. panneau, boîte à outils
14	382347-S7	1845795	68/3-73		2	Boulon tête six pans 3/8-16 x 3/4 à rondelle
15	382347-S7	1845795	68/3-73		8	Boulon tête six pans 3/8-16 x 3/4 à rondelle
16	34807-S36	1821693	68/3-73		3	Rondelle frein 3/8
17	33799-S36	1823746	68/3-73		3	Ecrou six pans 3/8-16
18	304850-S36	1821827	68/3-73		3	Boulon tête six pans 3/8-16 x 3/4 (de support à panneau de boîte à outils)
19R	C7NN-16N496-C	1820545	68/3-73	(6-71/3-73) Cut off Tab U.S.	1	Ens. panneau et porte, plate-forme, gauche (boîte à outils) Comporte le panneau et la porte plus: Resort, porte de la boîte à outils
20	C5NN-A425-B	1819686	68/3-73	8000	1	Ens. panneau, jupe de plate-forme, arrière
21R	D3NN-16N483-A	-	68/3-73	Sur commande spéciale U.S.	1	Boulon tête six pans 3/8-16 x 3/4
22	382347-S7	1845795	68/3-73		4	Ens. panneau, jupe de plate-forme avant
23	D0NN-16N480-A	-	68/3-73	Sur commande spéciale uniquement U.S.	1	Ens. support, de cabine à tracteur, droit
24	NLS	-	68/8-69	Sur commande spéciale	1	Support de cabine à tracteur, droit
24A	NLS	-	9-69/3-73	Sur commande spéciale	1	Ens. support cabine à tracteur, gauche
25	C7NN-94031N85-C@	-	68/8-69	Sur commande spéciale	1	Support de cabine à tracteur gauche
25A	NLS	-	9-69/3-73	Sur commande spéciale uniquement U.S.	1	
26	304760-S36	1821263	68/8-69		4	Boulon Hex. - 3/8-16 x 1.50
27	44728-S36	1821697	68/8-69		8	Rondelle plate - 3/8
28	34807-S36	1821693	68/8-69		4	Rondelle frein - 3/8
29	33799-S36	1823746	68/8-69		4	Ecrou six pans - 3/8-16
30	304918-S36	1902561	9-69/3-73		2	Boulon - 1/2-13 x 3 Hex
31			9-69/3-73	Non servié	2	Rondelle plate spéciale
32	C9NN94044N48-A	-	9-69/3-73	U.S.	2	Joint de cabine à plate-forme avant
33R	C9NN-94031N93-A	-	9-69/3-73	U.K.	2	Entretoise, fixation avant de la cabine
34	C9NN-94031N87-A	-	9-69/3-73	U.S.	2	Tampon amortisseur, fixation avant de la cabine
35	44735-S36	1827494	9-69/3-73		2	Rondelle plate - 1/2
36	34809-S36	1821695	9-69/3-73		2	Rondelle frein 1/2
37	33845-S36	1825747	9-69/3-73		2	Ecrou six pans 1/2-13

#N'est plus disponible en service

# FORD TRACTOR



# CATALOGUE DE PIECES

FIG.	NO. DE PIECE	CODE FINIS	ANNE	REMARQUES	QTE.	NOM DE PIECE
<b>14A1A PLATE-FORME, AILES, CONSOLE DE COMMANDE ET PIECES ASSOCIEES - AVEC CABINE 68/3-73 (U.S.)</b>						
40	C7NN-94100N20-B <sup>⊙</sup>	-	68/3-73	U.S.	1	Plaque supérieure avant droite
41	NLS	-	68/3-73	U.S.	1	Plaque supérieure avant gauche
42	304624-S36	1821499	68/3-73		1	Boulon 1/4-20 x 1/2
43	34805-S36	1823231	68/3-73		2	Rondelle-frein 1/4
44	NLS	-	68/3-73	Sur comm. sp. uniq. (U.S.)	1	Plaque de plancher DROIT
45	C7NN-10A659-A <sup>⊙</sup>	1820511	68/3-73		1	Ens. couvercle, accès aux batteries
46	NLS	-	68/3-73		1	Plaque de plancher gauche
47	304682-S36	1821203	68/3-73		4	Boulon tête six pans 5/16-18 x 1
48	34808-S36	1821101	68/3-73		4	Rondelle-frein 5/16
49	44724-S36	1813962	68/3-73		4	Rondelle plate 5/16
50	D3NN-16N492-A	-	68/3-73	U.S.	1	gauche
50 R	D3NN-16N492-E <sup>⊙</sup>	-	68/3-73	U.S.	1	droit
51	34808-S36	1821694	68/3-73		6	Rondelle-frein 7/16
52	34670-S36	1821237	68/3-73		6	Ecrou six pans 7/16-14
53	302363-S36	1827414	68/3-73		6	Boulon calibré à tête 7/16-14 x 1
54	D0NN-10N685-A	1824055	68/3-73		1	Ens. rallonge, couvercle de batterie
55 R	C9NN-16N502-B	1821924	68/3-73	U.S.	1	Ens. plate-forme, centre
56	304684-S36	1821205	68/3-73		2	Boulon tête six pans 3/8-16 x 1
57	34807-S36	1821693	68/3-73		2	Rondelle-frein 3/8
58	C9NN-16N473-C	1832255	68/9-72		1	Ens. rallonge, plate-forme
58 R	D2NN-16N473-C	1845834	10-72/3-73	U.S.	1	
59	34807-S36	1821693	68/3-73		2	Rondelle-frein 3/8
60	33799-S36	1823796	68/3-73		2	Ecrou 3/8-16
61	304684-S36	1821205	68/3-73		2	Boulon tête six pans 3/8-16 x 1
62	382347-S7	1845795	68/3-73		2	Boulon tête six pans 3/8-16 x 3/4 à rondelle
63	D3NN-94505N54-A	1830078	68/3-73		1	Tapis, plate-forme avant
64	D3NN-9413054-A	3919586	68/3-73		1	Tapis, plate-forme arrière
65	C7NN-16312-K	-	68/3-73	Sur commande spéciale uniquement (U.S.)	1	Ens. aile arrière droit
65	C7NN-16313-J	-	68/3-73	Sur comm. spéciale uniq. (U.S.)	1	arrière gauche
	304624-S36*	1821499	68/3-73		12	Boulon 1/4-20 x 1/2
	34805-S36*	1823231	68/3-73		12	Rondelle-frein 1/4
	44720-S36*	3907790	68/3-73		12	Rondelle plate 1/4
66 R	C7NN-9N048-B <sup>⊙</sup>	-	68/3-73	Sur commande spéciale uniquement	1	Renfort, réservoir carburant, droit
66 R	C7NN-9N049-B <sup>⊙</sup>	-	68/3-73		1	gauche
	304722-S36†	1821251	68/3-73		8	Boulon six pans 3/8-16 x 1.25
	44728-S36†	1821697	68/3-73		16	Rondelle plate 3/8
	34807-S36	1821693	68/3-73		16	Rondelle-frein 3/8
	33799-S36†	1823796	68/3-73		8	Ecrou six pans 3/8-16
67 R	C7NN-94044N19-E	1820768	68/3-73	⊙	1	Entretoise, console de commande
68 R	44724-S36	1813962	68/2-73		4	Rondelle plate 5/16-1-1/4
69 R	253659-S2	1820678	68/3-73	U.S.	4	Ens. écrou et retenue 1/4-20
70	57450-S36	3901901	68/3-73		4	Vis 1/4-20 x 3/4 (d'entretoise à aile)
71	D2NN-94045A74-A	1826333	68/3-73	Rempl. C7NN-94045N74F et C9NN-94045N74-A	1	Ens. panneau, console
72	44724-S36	1813962	68/3-73		5	Rondelle plate 5/16
73	371959-S2	1821035	68/3-73		5	Ens. écrou et retenue 5/16-18
74	383583-S100	1820758	68/3-73		5	Vis à tête 5/16-18 x 1
75	D2NN-94044N18-A	3902094	68/3-73	Repl. C7NN-94044N18-C <sup>⊙</sup>	1	Ens. entretoise, console de commande
76 R	304688-S36	1821209	68/3-73		2	Boulon tête six pans 1/2-13 x 1 (de console à entretoise)

\* (fixation de l'aile)  
† (fixation du renfort)

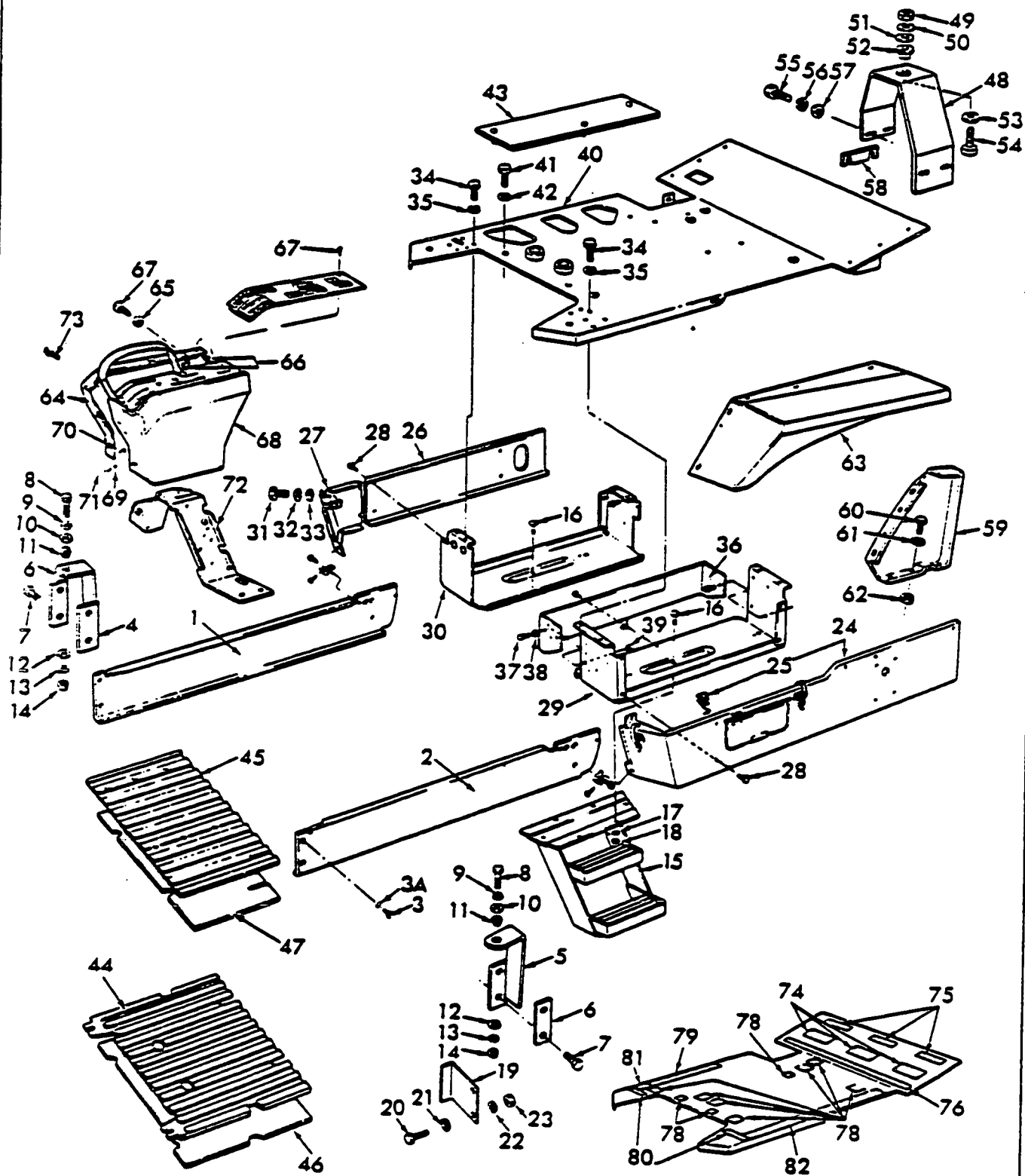


FIG. 14A18 - PLATE-FORME, AILES, CONSOLE DE COMMANDE ET PIECES ASSOCIEES - AVEC CAB. 4-73/7-76

# FORD TRACTOR



# CATALOGUE DE PIECES

FIG.	NO. DE PIECE	CODE FINIS	ANNE	REMARQUES	QTE.	NOM DE PIECE
<b>14A18 PLATE-FORME, AILES, CONSOLE DE COMMANDE ET PIECES ASSOCIEES - AVEC CABINE 4-73/7-76 - U.S.</b>						
1	D0NN-5015-B	1824467	4-73/7-76		1	Longeron de chassis droit
2	D2NN-5016-A	1827179	4-73/7-76		1	Longeron de chassis gauche
3	304694-S36		4-73/7-76		4	Boulon à tête 3/4-10 x 1
3A	34313-S36	1818028	4-73/7-76		4	Rondelle-frein 3/4 (de longeron à embase avant)
4	D3NN-94031N88-F		4-73/7-76		1	Support, de cabine à tracteur, droit
5	D3NN-94031N89-A		4-73/7-76		1	Support, de cabine à tracteur, gauche
6			4-73/7-76	Non Servici	2	Ancrage, fixation avant du support
7	304940-S36	1821294	4-73/7-76		4	Boulon tête six pans 3/16-10 x 2 (de longeron et support à boîte de vitesses)
8	304944-S36	1845791	4-73/7-76		2	Boulon tête six pans 5/8-11 x 3-1/2
9	44744-S36	1827393	4-73/7-76		2	Rondelle plate 5/8
10	D3NN-94031N94-B		4-73/7-76		2	Rondelle, support de fixation avant (Ø EXT 3,50)
11	D3NN-5K371-B		4-73/7-76		2	Tampon amortisseur, fixation de cabine avant
12	D3NN-94031N94-A		4-73/7-76		2	Rondelle, support de fixation avant (Ø EXT 2,75)
13	34811-S36	1814297	4-73/7-76		2	Rondelle-frein 5/8
14	33849-S36	1814295	4-73/7-76		2	Ecrou six pans 5/8-11
15	D3NN-16N492-A		4-73/7-76		1	Ens. marche, plate forme, gauche
15	D3NN-16N492-E		4-73/7-76		1	Ens. marche, plate-forme, droit
16	382347-S7	1845795	4-73/7-76		6	Boulon tête six pans 3/8-16 x 3/4 à rondelle
17	34808-S36	1821694	4-73/7-76		6	Rondelle-frein 3/8
18	382802-S7	1829444	4-73/7-76		6	Ecrou six pans 3/8-16 (de marche à support batterie et boîte à outils)
19	D3NN-16N538-B	1829481	4-73/7-76		2	Equerre, renfort de marche
20	304652-S36	1821196	4-73/7-76		2	Boulon tête six pans 7/16-14 x 3/4
21	44724-S36	1813982	4-73/7-76		2	Rondelle plate 7/16
22	34808-S36	1821101	4-73/7-76		2	Rondelle-frein 7/16
23	33797-S36	1821884	4-73/7-76		2	Ecrou six pans 7/16-14
24	C7NN-16N496-C	1820545	4-73/7-76	Cut off Tab	1	Ens. panneau et porte - L.H. Comporte le panneau et la porte plus: Ressort de porte
25	C5NN-A425-B	1819686	4-73/7-76		1	Panneau, arrière de jupe de plate-forme - R.H.
26	D3NN-16N483-A		4-73/7-76		1	Ens. panneau, jupe de plate-forme, avant - R.H.
27	D3NN-16N480-B		4-73/7-76		1	Boulon tête six pans 3/8-16 x 3/4
28	382347-S7	1845795	4-73/7-76		1	Support de plate-forme, gauche
29	D3NN-16N497-A		4-73/7-76		1	Support de plate-forme, droit
30	D3NN-16N486-C		4-73/7-76		1	Boulon 1/4-20 x 1 (jupe avant)
31	304680-S36	1821192	4-73/7-76		1	Rondelle-frein 1/4
32	34805-S36	1823231	4-73/7-76		1	Rondelle plate 1/4
33	44719-S36		4-73/7-76		8	Boulon six pans 3/8-16 x 3/4
34	304722-S36	1821251	4-73/7-76		8	Rondelle-frein 3/8
35	34807-S36	1821693	4-73/7-76		1	Ens. panneau, boîte à outils
36	C7NN-17N010-A	1820567	4-73/7-76		5	Boulon six pans 3/8-16 x 3/4
37	304650-S36	1821827	4-73/7-76		5	Rondelle-frein 3/8
38	34807-S36	1821693	4-73/7-76		5	Ecrou six pans 3/8-16
39	33795-S36	1823746	4-73/7-76		1	Ens. plate
40	D3NN-16N502-A		4-73/7-76		6	Boulon six pans 1/2-13 x 1.25
41	304726-S36	1821253	4-73/7-76		6	Rondelle-frein 1/2
42	34809-S36	1821695	4-73/7-76		1	Ens. couvercle de batterie Comporte le couvercle plus:
43	D3NN-10A687-A		4-73/7-76		AR	Joint, couvercle des batteries (22,30")
-	D3NN-10A688-B				1	Tapis, plate-forme avant
44	D3NN-94505N54-A	1830078	4-73/7-76		1	Tapis, plate-forme arrière
45	D3NN-9413054-A	3919586	4-73/7-76		1	Rembourrage, tapis de sol avant
46	D3NN-9413014-A		4-73/7-76		1	Rembourrage, tapis de sol arrière
47	D3NN-9411342-A		4-73/7-76			

\*Ne peut plus être réparé



FIG.	NO. DE PIECE	CODE FINIS	ANNE	REMARQUES	QTE.	NOM DE PIECE
<b>14A18 PLATE-FORME, AILES, CONSOLE DE COMMANDE ET PIECES ASSOCIEES - AVEC CABINE 4-73/7-76 (U.S.)</b>						
48	NLS		4-73/7-76			2 Support, barre de protection de la cabine
49	33849-S38	1814295	4-73/7-76			2 Ecrou six pans 5/8-11
50	34811-S38	1814297	4-73/7-76			2 Rondelle-frein 5/8
51	44744-S38	1827393	4-73/7-76			2 Rondelle plate 5/8
52	03NN-5K371-A		4-73/7-76			2 Tampon amortisseur, support de barre de protection
53	03NN-94031N94-A		4-73/7-76			2 Rondelle, support de barre de protection
54	304933-S38	1824270	4-73/7-76			2 Boulon tête six pans 5/8-11 x 3.25
55	304800-S38	1821281	4-73/7-76			8 Boulon six pans 1/2-13 x 1.75
56	34809-S38	1821695	4-73/7-76			8 Rondelle-frein 1/2
57	44734-S38		4-73/7-76			8 Rondelle plate 1/2
58	03NN-94518N31-A		4-73/7-76			AR Cale, support de barre de protection
59R	C7NN-9N049-B		4-73/7-76	⊙		1 Renfort réservoir carburant droit
59R	C7NN-9N049-B		4-73/7-76	⊙		1 " " gauche
60	304722-S38	1821251	4-73/7-76			14 Boulon 3/8-16 x 1.25
61	44726-S38		4-73/7-76			22 Rondelle plate 3/8
62	34977-S2	3909942	4-73/7-76			14 Ecrou 3/8-16
63	C7NN-16312-K		4-73/7-76			1 Ensemble aile arrière droit
63	C7NN-16313-J		4-73/7-76			1 " " arrière gauche
	304624-S38*	1820820	4-73/7-76			12 Boulon six pans 1/4-20 x 1/2
	34805-S38*	1823231	4-73/7-76			12 Rondelle-frein 1/4
	44719-S38*		4-73/7-76			12 Rondelle plate 1/4
64R	C7NN-94044N19-E	1820768	4-73/7-76	⊙		1 Entretoise, console de commande
65	44725-S8	-	4-73/7-76			4 Rondelle plate 5/16-1/4
66R	353669-S2	1820676	4-73/7-76	U.S.		4 Ensemble écrou et retenus 1/4-20
67	39094-S8	-	4-73/7-76			4 Vis 1/4-20 x 3/4 (d'entretoise à aile)
68	02NN-94045A74-A	1826333	4-73/7-76			1 Ensemble panneau, console
69	44724-S38	1813962	4-73/7-76			5 Rondelle plate 5/16
70	371959-S2	1821035	4-73/7-76			5 Ensemble écrou et retenus 5/16-18
71	50559-S38	-	4-73/7-76			5 Boulon à tête 5/16-18 x 1 (de panneau à entretoise et plate-forme)
72R	02NN-94044N18-A	3902094	4-73/7-76	Rempl. C7NN-94044N18-C U.S.		1 Ensemble entretoise, console de commande
73	304688-S38	1821209	4-73/7-76			2 Boulon tête six pans 1/2-13 x 1
74	N.S.	-	4-73/7-76	Non Servici		3 Joint, de réservoir à plate-forme
75	N.S.	-	4-73/7-76	Non Servici		3 Joint de réservoir à plate-forme
76	C9NN-9N059-A	-	4-73/7-76			1 Joint de réservoir à plate-forme
78	03NN-9401645-B	-	4-73/7-76	Rempl. 03NN-9401645-A		10 Joint de cabine à plate-forme
79	N.S.	-	4-73/7-76	Non enregistré (utiliser item 80)		1 Joint de cabine à plate-forme
80	C9NN-94044N48-A	-	4-73/7-76	Rempl. 03NN-94044N48-A/B		2 Joint de cabine à plate-forme
81	N.S.	-	4-73/7-76	Non Servici		1 Joint de cabine à plate-forme
82	C9NN-94044N49-A	⊙	4-76/7-76			1 Joint de cabine à plate-forme
	C7NN-16N365-B	⊙	4-73/7-76			1 "enti-couss" (enti-bruit), d'aile arrière à réservoir carburant

\*(Visserie de fixation de l'aile)  
⊙ Ne peut plus être réparé





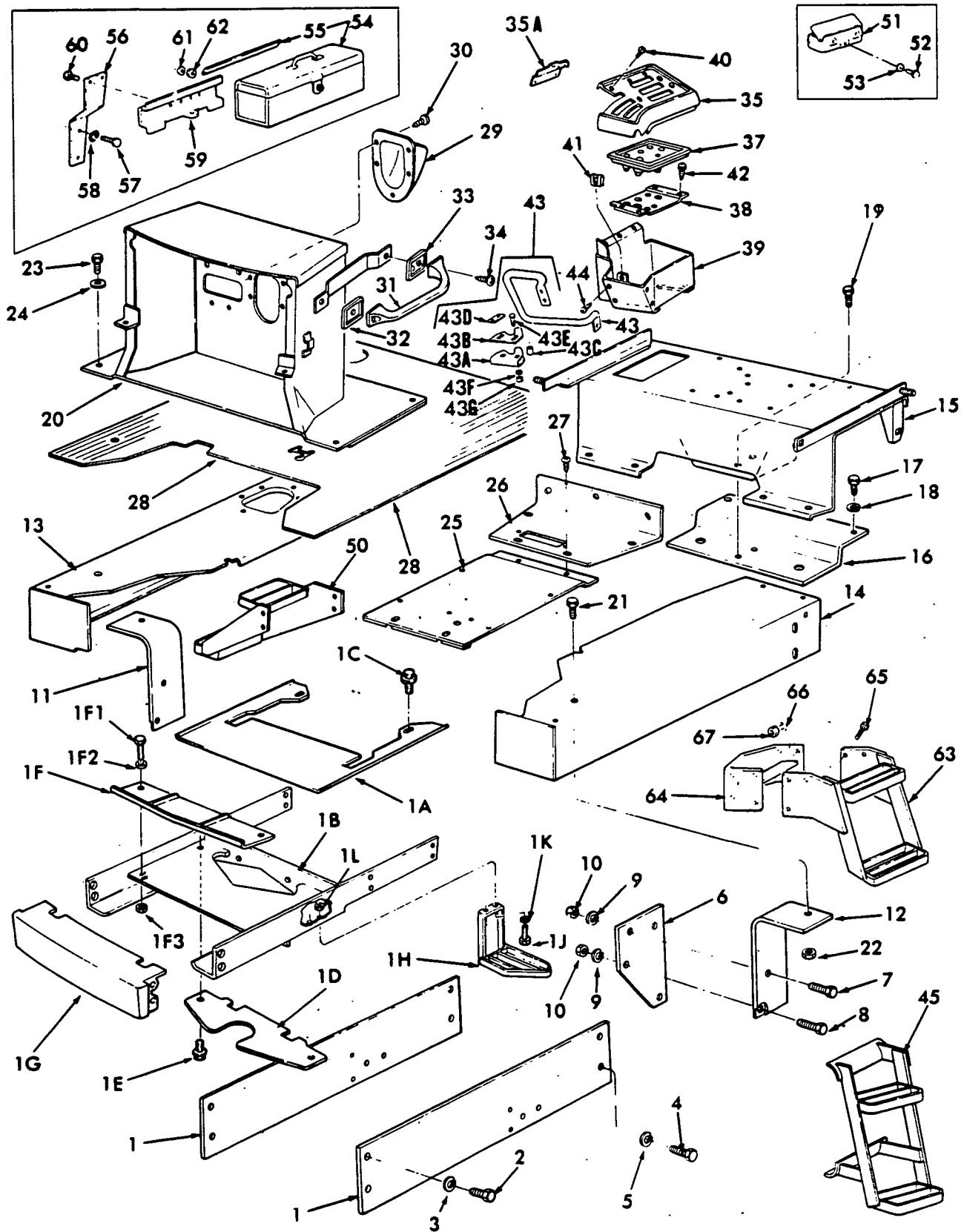


FIG. 14A1C - PLATE-FORME, CONSOLE DE COMMANDE' BOITE A OUTILS ET PIECES ASSOCIEES



FIG.	NO. DE PIÈCE	CODE FINIS	ANNE	REMARQUES	QTE.	NOM DE PIÈCE
<b>14A1C PLATE-FORME, CONSOLE DE COMMANDE, BOITE A OUTILS ET PIÈCES ASSOCIEES</b>						
1	D5NN-5015-B	3903511	8-76/78		2	Membre latéral,
1	D8NN-5015-BB	3916637	79/		2	Membre latéral, châssis
1A	D8NN-16N849-AA	3913717	79/81	TW30	1	Plaque, support châssis capot
-	304724-S36	1821252	79/	TW30	4	Boulon - 7/16-14 x 1-1/4 (Plaque) Hex.
1B S	D8NN-9A017-BH12B	3944923	79/	TW30	1	Ens. support, réservoir carburant
- S	D8NN-9A017-CA12B	3953171	79/	TW-30 - avec réservoir aux. carburant	1	
-	D8NN-9A017-DA	3913225	79/	TW30 - avec réservoir aux. carburant	1	
			79/	Sans frein à main	1	
1C	386613-S36	3902838	79/	TW30	2	Boulon - 3/8-16 x 3/4, tête hex. plaque-ensemble support
1D	D8NN-3N201-AC	3918764	79/	TW30	1	Couvercle, accès support contrepoids
1E	NS	-	79/	TW30 (se procurer sur place)	2	Vis, 7/16-14 x 3/4 sans rondelle, hex., couvercle-support
1F	D8NN-9N177-AA	3913325	79/	TW30	1	Plaque, joint capuchon support
1F1	304684-S36	1821205	79/	TW30	2	Boulon tête hex. 3/8-16 x 1 Hex Hd.
1F2	44728-S36	1821697	79/	TW30	2	Rondelle - 3/8
1F3	33799-S36	1823746	79/	TW30	2	Ecrou - 3/8-16 plaque à support
1G	D8NN-9N173-BA	3914151	79/	TW30	1	Capuchon, support réservoir carburant
-	NS	-	79/	TW30 (se procurer sur place)	2	Vis - 7/16-14 x 3/4 sans rondelle, hex., capuchon support
-	304806-S36	1821285	79/	TW30	14	Boulon - 3/4-10 x 1-3/4 (capuchon-support)
-	34813-S36	1818028	79/	TW30	14	Sans rondelle 3/4
1H	D8NN-7R344-BA	3913276	79/	TW30	1	Ens. marchepied, transmission
1J	304804-S36	1821283	79/	TW30	2	Boulon
1K	34796-S36	1815409	79/	TW30	2	Sans rondelle
1L	33849-S36	1814295	79/	TW30	2	Ecrou
2	304770-S36	1821269	8-76/		4	Boulon Hex. 3/4-10 x 1.50
3	34813-S36	1818028	8-76/		4	Rondelle-frein 3/4 (fixation des longerons à l'embase)
4	304806-S36	1821285	8-76/	Sans Cab	4	Boulon Hex. 3/4-10 x 1.75
4	304898-S36	1822632	8-76/	Avec Cab	4	Boulon Hex. 3/4-10 x 2.50
5	34813-S36	1818028	8-76/		4	Rondelle -frein (fixation de longeron à la boîte)
6	D5NN-94504N69-A	3903501	8-76/78	Avec cabine, montage côté gauche	1	Plaque, support de cabine
	D8NN-10A652-8A	3916578	79/		1	Entretoise, plaque support batterie
7	304898-S36	1822632	8-76/		2	Boulon - 3/4-10 x 2.50 Hex.
8	304870-S36	1821302	8-76/		4	Boulon tête six pans 3/4-10 x 2.25
9	34813-S36	1818028	8-76/		6	Rondelle frein 3/4
10	34674-S36	3905641	8-76/		4	Ecrou six pans 3/4-10 (fixation des supports et de la plaque à la boîte)
11	D5NN-94031N88-B	3904574	8-76/78	Avec cabine	1	Support, fixation droit
11	D8NN-94031N88-BA	3913293	79/	Avec cabine	1	Support, fixation droit
12	D5NN-94031N89-B	3903523	8-76/78	Avec cabine	1	Support, fixation gauche
12	D8NN-94031N89-BA	3913292	79/	Avec cabine	1	Support, fixation gauche
13	D6NN-16N502-D11B	3945242	8-76/	Sauf en Allemagne	1	Ens. plate-forme droit
-	D6NN-16N502-E	3909033	8-76/	Allemagne	1	Ens. plate-forme droit
14	D5NN-16N530-A	3903512	8-76/80	Sauf en Allemagne	1	Ens. plate-forme gauche
-	D5NN-16N530-G	3907139	8-76/80	Allemagne	1	Ens. plate-forme gauche
-	EDNN-16N530-AB11B	3927101	81/	Sauf en Allemagne	1	Ens. plate-forme gauche
-	EDNN-16N530-8B11B	3927102	81/	Allemagne	1	Ens. plate-forme gauche



FIG.	NO. DE PIECE	CODE FINIS	ANNE	REMARQUES	QTE.	NOM DE PIECE
<b>14A1C PLATE-FORME, CONSOLE DE COMMANDE, BOITE A OUTILS ET PIECES ASSOCIEES</b>						
15	E3NN-16N530-BA11B	3945245	8-76/	U.S.(Repl. D5NN-16N530-D)	1	Ens. plate-forme arrière
—	E3NN-16N530-CA11B	3945246	8-76/	FTO-E (Sauf Allemagne)	1	Ens. plate-forme arrière
—	E3NN-16N530-DB11B	3945247	8-76/	Allemagne	1	Ens. plate-forme arrière
—	356816-S	3904667	8-76/	FTO-E (Sans frein à main)	2	Bouchon, plate-forme arrière
—	375629-S	3904666	8-76/	FTO-E (Sans frein à main)	1	Bouchon, plate-forme arrière
16	D5NN-8463-A	3904142	8-76/78		1	Ens. support, suspension intérieure siège conducteur
17	304762-S36	1821264	8-76/		2	Boulon Hex. 5/8-11 x 1.75
18	34796-S36	1815409	8-76/		2	Rondelle-frein 5/8 (fixation du panneau au support de siège)
19	304762-S36	1821264	8-76/		2	Boulon hex. 7/16-14 x 1.50 (fixation du corps de siège à relevage hydraulique)
20	D8NN-16A986-EA*	3924630	8-76/81	Exc. TW-30	1	Ens. support, capot arrière
20	D8NN-16A986-8B11B	3927099	79/81	TW-20 (U.S.)	1	Ens. support, capot arrière
20	E0NN-16A9868B11-B	3927099	81/		1	
—	D5NN-16N779-A	3910914	8-76/	12-58" longueur	4	Joint - capot arrière inf.
—	D5NN-16N778-A	3910913	8-76/	30.99" longueur	1	Joint - capot arrière sup.
—	D5NN-14N003-A	3904199	8-76/		1	Couvercle, connecteur de fil
—	E610246-S71	3905472	8-76/		4	Vis - M8 x 32
21	N600618-S36	3903518	8-76/12-76		2	Boulon - M20-2.50 6G x 65.0
21	304840-S36	1821294	1-77/		2	Boulon - 3/4-10 x 2.00" Hex.
22	34982-S4	1845030	1-77/		2	Ecrou - 3/4-10 préalablement serré
22	N620437-S72	1851143	8-76/12-76		2	Ecrou - M20-2.50 (fixation de support de cap.A.R)
23	N602166-S71	3907701	8-76/		8	Vis - M6-1.00 6G x 16G6
24	E630026-S71	3904190	8-76/		8	Rondelle - M6 plate (fixation des panneaux à support de capot arrière)
25	D5NN-94000N23-A	3903611	8-76/		1	Ens. couvercle, plate-forme
26	D5NN-7N654-A	3906291	8-76/		1	Couvercle, accès à la soupape commande à de boîte
—	D6NN-94100N44-B	3909291	8-76/		1	Couvercle, commande au plancher de la boîte
27	57450-S36	3901901	8-76/		13	Vis tête cruciforme No. 14-20 x .75 (fixation des couvercles à plate-forme)
28	D6NN-9413010-E	3909047	8-76/81	Sans cab. et "Dual Power"	1	Tapis de plancher (Voir 17-23 avec cabine)
28	D8NN-9413010-CEA	3924620	8-76/81	Sans cab. avec "Dual Power"	1	Tapis de plancher (Voir 17-23 avec cabine)
28	E1NN-9413010-ADA	3928998	81/	Sans cab. et "Dual Power"	1	Tapis
28	E1NN-9413010-AEA	3928999	81/	Sans cab. avec "Dual Power"	1	Tapis
29	D5NN-9404459-A	3904429	8-76/		1	Couvercle, ouverture de la colonne de direction
—	386346-S	3910849	8-76/		1	Rondelle caoutchouc, couvercle ouverture colonne de direction
30	51790-S2	3907447	8-76/		5	Vis à tête autotaraudante 1/4-20 x .75 (fixation couvercle à support arrière)
—	D5NN-9401624-A	3904426	8-76/		1	Tampon amortisseur, couvercle de direction
31	D5NN-9426690-A	3904513	8-76/	Sans cabine	2	Poignée, tirage de la porte
32 S	D9NN-94403D9-6AA	3928047	8-76/		2	Rembourrage, arrière de poignée porte
33	D5NN-94226N01-A	3903525	8-76/		2	Rembourrage, arrière de poignée porte
34	E603168-S71	3903520	8-76/		4	Vis - M6 x 1.00 6G x 25.0 (Fixation de la poignée au tableau de bord inférieur)
—	D9NN-94403N09-BA	3928957	8-76/78		1	Ens. rallonge, poignée auxiliair gauche
—	D8NN-94403N09-AB	3928954	79/	TW-30 (U.S.)	1	
—	D9NN-94403N02-BA	3928955	8-76/78		1	
—	D8NN-94403N02-AB	3928955	79/	TW-30 (U.S.)	1	Ens. rallonge, poignée auxiliair droit
35	D5NN-94044N69-A	3905889	8-76/78		1	Couvercle, panneau de console
35	E0NN-94044N69-AA188	3925744	8-81/	Avec chasis de sécurité	1	
35	E0NN-94044169-8825B	3928009	6-80/	Allemagne	1	
			8-81/	Exc. Allemagne	1	

\*Quand utilisez D6NN-16A986-F, aussi fourni  
(4) D5NN-16N779-A, (1) D6NN-16N778-A  
joints.



FIG.	NO. DE PIECE	CODE FINIS	ANNE	REMARQUES	QTE.	NOM DE PIECE
<b>14A1C PLATE-FORME, CONSOLE DE COMMANDE, BOITE A OUTILS ET PIÉCES ASSOCIÉES</b>						
35A	E0NN-C766-AA	3919638	6-80/	Allemagne	1	Ens. arrêter - commande PTO
37	D8NN-8656-B	3910118	8-76/78	Avec cabine (Repl. D5NN-8656-B)	1	Jupe controle de charge relevage hydraulique
37	D8NN-8656-AB	3916715	79/		1	
-	D3NN-14N040-A	3900825	4-82/	Avec cabine	1	Sanglon - câble (7.75")
38	D5NN-8655-A	3906046	8-76/78	Avec cabine	1	Ens. plaque, controle charge relevage hydr.
38E	D8NN-8654-AB	3916696	79/		1	
39E	D8NN-84045854-BA11B	3926894	8-76/		1	Ens. panneau - console
40	56903-S43B	3908703	8-76/		8	Vis - No. 8-18 x .62
41	384816-S100	3907330	8-76/		8	Ecrou ressort No. 8-18 (fixation du couvercle à panneau de console)
42	N602550-S36	3928034	8-76/		4	Vis et rondelle M8 - 1.25 x 25 (fixation du couvercle à panneau de console)
43	D6NN-7R403-A	3908647	8-76/	Sans cadre de sécurité	1	Ens. de protection et de support, commande des vitesses
43	D6NN-7R403-B	3909076	8-76/	Avec cadre de sécurité	1	
43A	E0NN-7Z074-AA11B	3929454	8-76/		1	Support - levier changement de vitesse à stationner
43B	E0NN-7Z075-AA11B	3929455	8-76/	(utilisez si nécessaire)	1	Plaque - support levier changement de vitesse à stationner
43C	E0NN-7Z076-AA11B	3929456	8-76/		2	Entretoise - support levier changement de vitesse à stationner
43D	E0NN-7Z073-AA	3926582	8-76/		1	Decalque - levier changement de vitesse à stationner
43E	58804-S36	3926805	8-76/	Support à protection	2	Boulon - 1/4-20 x 1-1/2 Carr
43F	44719-S36	3926806	8-76/		2	Rondelle - platé - 1/4
43G	34975-S7	3907181	8-76/		2	Contre-écrou hex. - 1/4-20
44	N602550-S36	3928034	8-76/		4	Vis et rondelle M8 x 1.25 x 25 (fixation de la protection et du support au panneau de console)
-	23908-S36	3909077	8-76/	Avec cadre de sécurité	2	Boulon calibré 5/16-18 x 3/4
45	E0NN-9B141-AA	3932790	8-76/	Danemark, Finlande, Suède	1	Ens. marche, réservoir carburant (3 marche/pied)
45	E0NN-9B140-AA	3923929	8-76/	Sauf Danemark, Finlande Suède	1	Ens. marche, réservoir carburant (2 marche/pied) (Attacher marche/pied & Bande à réservoir auxiliaire de combustible)
50	D5NN-10N698-B	3903609	8-76/		1	Ens. marche, boîte de batterie (se reporter à la Fig. 11G1 pour montage) ( 2 marche)
50	D6NN-10N698-C	3910312	8-76/		1	Ens. marche, boîte de batterie (3 marche)
51	C5NN-17005-F	1815659	8-76/	Sans cabine	1	Ens. boîte à outils
52	304626-S36	1820820	8-76/		3	Boulon - S16-18 x .50 hex.
53	34941-S	1821915	8-76/		3	Rondelle - 5/16 dents extérieurs (fixation boîte à outils à aile)
54	D3NN-17005-B	1844199	8-76/	Accessoire	1	Ens. fixation boîte à outils, grande
55	D2NN-D883-A	1829497	8-76/		1	Comporte la boîte plus: Tampon - 14.75 " (374.6 mm)



FIG.	NO. DE PIECE	CODE FINIS	ANNE	REMARQUES	QTE.	NOM DE PIECE
14A1C PLATE-FORME, CONSOLE DE COMMANDE, BOITE A OUTILS ET PIECES ASSOCIEES						
-	DFPN-17005-L	3909190	8-76/		1	Ens. fixation boîte à outils
56	D5NN-17N049-A	3905022	8-76/		1	Comporte:
57	304770-S36	1821269	8-76/		2	Equerre, support de boîte
58	34813-S36	1818028	8-76/		2	Boulon Hex. 3/4-10 x 1.50
59	D3NN-17N049-A	1844202	8-76/		2	Rondelle frein - 3/4
60	304726-S100	1825892	8-76/		1	Equerre, support
61	34809-S36	1821695	8-76/		2	Boulon Hex. 1/2-13 x 1.25
62	33845-S36	1823747	8-76/		2	Rondelle frein 1/2
63 S	D8NN-7R344-DB	3948330	79/	TW30 (2 marche)	1	Ecrou Hex. 1/2-13
63	D8NN-7R344-CA	3913305	79/	TW30 (Danemark, Finalnde Suède)	1	Ens. marche - trans. (sans à réservoir aux.)
64	D8NN-7R345-AA	3912900	79/	TW30	1	Ens. marche - trans. (sans à réservoir aux. (3 marche)
65	304722-S36	1821251	79/	TW30	1	Ens. support marche (sans à réservoir aux.)
66	34972-S36	3907387	79/	TW30	4	Boulon Hex. 3/8-16 x 1-1/4
67	33799-S36	1823746	79/	TW30	4	Sans rondelle - 3/8
					4	Ecrou Hex. - 3/8-16



FIG.	NO. DE PIECE	CODE FINIS	ANNE	REMARQUES	QTE.	NOM DE PIECE
<b>1481- CAPOT DU MOTEUR, CALANDRE ET PIECES ASSOCIEES (68/7-76)</b>						
1	C9NN-16A618-A	1819662	68/7-76	Rempl. C7NN-16A618-8	1	Capot avant
2	34811-S36	1814297	68/7-76		4	Rondelle-frein 5/8
3	304868-S36	1821300	68/7-76		2	Boulon tête six pans 5/8-11 x 2-1/4 (de capot à embase, avant)
4	304896-S36	1827627	68/7-76		2	Boulon tête six pans 5/8-11 x 2-1/2 (de capot à embase, arrière)
5 R	C7NN-8N301-A	1820457	68/7-76	@	2	Joint, air du radiateur, 1/2 x 1 x 29 (coller à capot avant)
6	C7NN-8150-A	1820449	68/7-76		1	Calandre, radiateur, supérieure
7	45017-S2	1823876	68/7-76		4	Ecrou ressort No 10
8	53081-S37	1820585	68/7-76		4	Vis autotaraudante No 10-12 x 1 (de calandre à capot) tête ovale
9	C5NN-16606-E	1813052	68/7-76		1	Lettre F
10	C5NN-16606-F	1813053	68/7-76		1	Lettre O
11	C5NN-16606-G	1813054	68/7-76		1	Lettre R
12	C5NN-16606-H	1813055	68/7-76		1	Lettre D
13	371326-S36	1823763	68/7-76		8	Ecrou 1/4, lettre sur calandre
14	C9NN-8151-A	1821548	68/73		1	Calandre, radiateur, inférieure
14A	D0NN-8200-B	-	71/7-76	8400	1	Ensemble calandre, radiateur
15	C7NN-8150-F	1820450	68/7-76		1	Calandre, radiateur, extérieure
15	C9NN-8150-A	@	69/7-76	9000	1	
15A	376330-S32	1828115	69/7-76	9000	3	Agrafe, de calandre intérieure à extérieure
16	375729-S2	1820811	68/7-76		2	Ecrou ressort 5/16-18 (de calandres à capot)
16A	44722-S8	-	69/7-76		6	Rondelle plate 5/16
17	C9NN-8B151-A	1820453	68/7-76		2	Goujon de fixation 16-18) (Rempl. C7NN-8B151-B)
17	304828-S36	1821289	71/73	8400	2	Boulon six pans 5/16-18 x 2, fixation de calandre
	34808-S36	1821101	71/73	8400	2	Rondelle-frein 5/16, fixation de calandre
18	D3NN-16949-D	1833740	68/7-76	Sans cabine	1	Capot arrière
18	D3NN-16949-C	@	68/7-76	Avec cabine U.S.	1	
18R	D3NN-16949-E	1836790	10-73/	Avec cabine (FTO-E)@	1	
19	34811-S36	1814297	68/7-76		4	Rondelle-frein 5/8
20	304838-S36	1819548	68/7-76		4	Boulon six pans 5/8-11 x 2 (fixation du capot)
20A	C9NN-16N694-B	-	68/3-73	Avec cabine	4	Ensemble tampon amortisseur, capot arrière
20C	C9NN-16N695-B	-	68/3-73	Avec cabine	4	Ens. tampon amortisseur, inférieur, fixation capot arrière
21R	D2NN-16A862-A	1827302	68/7-76	@	2	Rail, fixation capot
22	44736-S8	-	68/7-76		4	Rondelle plate 1/2
23	34809-S36	1821695	68/7-76		4	Rondelle-frein 1/2
24	304726-S36	1821253	68/7-76		2	Boulon tête six pans 1/2-13 x 1-1/4 (de rails à capot avant)
25	33845-S8	1823747	68/7-76		2	Ecrou six pans 1/2-13 (de rails à capot arrière)
26	304800-S36	1821281	68/7-76		2	Boulon six pans 1/2-13 x 1-3/4 (de rails à capot)
27R	C7NN-16N673-B	1820565	68/7-76	@	1	Renfort, panneau supérieur de capot
28	34807-S36	1821693	68/7-76		4	Rondelle-frein 3/8
29	33799-S36	1823746	68/7-76		4	Ecrou six pans 3/8-16
30	304684-S36	1821205	68/7-76		4	Boulon tête six pans 3/8-16 x 1 (rails)
31R	C7NN-16B600-B	1821097	68/5-69	.8000 (U.S.)	1	Ens. panneau, central supérieur de capot (trou de nettoyage/côté gauche)
						Panneau, central supérieur de capot
31AR	D2NN-16A914-D	1827340	6-69/7-76	8000 U.S.	1	Rempl. C7NN-16A914-C
			69/7-76	8000 (U.S.)		
31A	D2NN-16A914-C	1827339	6-69/7-76	9000	1	
32	372785-S2	1820692	68/7-76		2	Ens. écrou et retenue 3/8-16

@Ne peut plus être réparé



FIG.	NO. DE PIECE	CODE FINIS	ANNE	REMARQUES	QTE.	NOM DE PIECE
<b>1481 CAPOT DU MOTEUR, CALANDRE ET PIECES ASSOCIEES (68/7-76)</b>						
33	304684-S36	1821205	68/7-76	Rempl. 50561-S36	2	Boulon tête six pans 3/8-16 x 1 (de panneau supérieur à renfort)
34	375729-S2	1820811	68/7-76		2	Ecrou ressort 5/16-18
35	383583-S100	1820758	69/7-76		2	Vis 5/16-18 x 1 (rempl. 383587-S100) (de panneau supérieur à capot avant)
36	382305-S2	1820739	68/7-76		1	Ecrou ressort 3/8-16
37	304684-S36	1821205	68/7-76	Rempl. 50561-S36	1	Boulon tête six pans 3/8-16 x 1 (de bac supérieur à capot arrière)
38	C7NN-168608-C	1820554	68/8-69	8000—U.S.	1	Ens. porte, accès au capot (rempl. C7NN-168608-B)
38A	C9NN-168608-B	1820555	9-69/7-76	8000	1	accès au radiateur du capot
			69/7-76	9000	1	
39	34803-S36	1823230	68/8-69	8000	4	Rondelle ressort No 10
40	34053-S36	1823749	68/8-69	8000	4	Ecrou six pans No 10-24
40	359873-S2	1820686	9-69/7-76	8000	4	Ensemble retenue, écrou, 5/16-18
			69/7-76	9000	4	
41R	54273-S2	1820587	68/8-69	8000—N.L.S. Basildon 4-82/	4	Vis No 10-24 x 3/8 (de porte à panneau)
41	50529-S36	1820582	9-69/7-76	8000	4	Vis à tête 5/16-18 x .62
			69/7-76	9000	4	
			70/7-76		2	Rondelle plate, ressort de porte
42	44724-S36	1813962	68/7-76	8000	1	Ressort, porte d'accès au radiateur, panneau supérieur
	C5NN-A425-B	1819686	69/7-76	9000	2	
43	C9NN-16N666-A	1820559	68/7-76	8000	1	Tampon, porte d'accès au radiateur
			69/7-76	9000	1	
44	C7NN-16A724-F	@	68/8-69	8000	1	Ensemble panneau, capot, droit
44	C9NN-16A724-B	1820562	9-69/7-76	8000	1	
			69/7-76	9000	1	
45	C7NN-16N627-D	1820556	68/8-69	8000	1	Ensemble panneau, capot, gauche
45	C9NN-16N627-B	1820557	9-69/7-76	8000—U.S.	1	
			69/7-76	9000	1	
46	359873-S2	1820686	68/7-76		12	Ensemble retenue, écrou, 5/16-18
47	50529-S36	1820582	68/7-76		12	Vis à tête 5/16-18 x .62 (panneaux de capot droit et gauche à panneau supérieur)
48	372785-S2	1820692	68/7-76		4	Ensemble écrou et retenue 3/8-16
49	304684-S36	1821205	68/7-76	Rempl. 50561-S36	4	Boulon tête six pans 3/8-16 x 1 (de panneaux latéraux à renfort et tôle métallique)
50	382305-S2	1820739	68/7-76		10	Ecrou ressort 3/8-16
51	304684-S36	1821205	68/7-76	Rempl. 50561-S36	10	Boulon tête six pans 3/8-16 x 1 (de panneaux latéraux à capots avant et arrière)
-	D2NN-16N495-B	1826839	68/7-76		1	Poignée auxiliaire de plate-forme, droite
52B	D2NN-16N537-B	1826390	68/7-76		1	gauche
53	382305-S2	1820739	68/7-76		4	Ecrou ressort 3/8-16
54	383585-S100	1820760	68/7-76		4	Vis à tête 3/8-16 x 1-1/4 (de poignées auxiliaires à capot arrière)
55	C7NN-10N857-B	1820520	68/2-73		1	Ensemble blindage, tableau de bord
55	D3NN-10N857-A	1843425	3-73/7-76		1	
55A	D3NN-10N867-B	1832254	68/7-76		1	Entretoise, étanchéité inférieure du blindage
55B	D0NN-10N868-A	@	68/3-73		1	Joint supérieur, blindage tableau de bord
55B	D3NN-10N869-C		10-72/7-76	Avec cabine	1	
55C	D3NN-10N869-C		4-73/7-76	Avec cabine	1	Joint inférieur, blindage tableau de bord
55D	D3NN-3513-C	1836756	4-73/7-76 68/3-73	Avec cabine	1	Joint ouverture colonne de direction

@Ne peut plus être réparé





# CATALOGUE DE PIÈCES

FIG.	NO. DE PIECE	CODE FINIS	ANNE	REMARQUES	QTE.	NOM DE PIECE
<b>1481 CAPOT DU MOTEUR, CALANDRE ET PIÈCES ASSOCIÉES (68/7-76)</b>						
57	304651-S36	1821511	68/7-76		1	Boulon tête six pans 3/8-24 x 3/4 (de blindage à embase du moteur de direction)
58	C9NN-9404327-A	@	69/9-72	8000-9000	1	Tableau de bord gauche, sans cabine de tracteur
58	C9NN-94042N55-A	1826240	69/9-72	9000 avec cabine	1	
			10-72/2-73	8/9000 avec ou sans cabine	1	Ensemble tableau de bord
58	D2NN-94042N55-A	1826421	3-73/7-76	Avec ou sans cabine	1	
59R	C9NN-9404304-A@	1823179	69/9-72	Sans cabine	1	Tableau de bord droit
59	C9NN-9404304-A	—	69/9-72	Avec cabine	1	
59	D2NN-9404304-E	1827127	10-72/7-76	Rempl. D3NN-9404304-A	1	
59R	D3NN-94044N24-H@	3900622	12-74/7-76	14 Vitesses — FTO-E@	1	Ens. retenue, poignée actionnant le tableau de bord
59A	D2NN-94044N54-A	1826279	10-72/7-76		1	
59B	302317-S36	1827410	10-72/7-76		1	
59C	34805-S36	1823231	10-72/7-76		3	
59D	33795-S36	1824361	10-72/7-76		3	
	74221-S	1820601	68/7-76	Sans allume-cigares	1	
60	375729-S2	1820811	68/7-76		6	Ecrou ressort 5/16-18
61	50559-S36	—	68/7-76	8000	6	Vis 5/16-18 x 1 (tableaux de bord)
62	C7NN-94044N25-B	1820770	68/9-72	@	1	Pièce rapportée, tableau de bord
63	53426-S2	1820586	68/9-72	N.S.R.—Basilidon 4-82/	2	Vis autotaraudante No 10-16 x 1/2 (pièce rapportée)
64	C9NN-10B838-A	1822102	68/7-76	FTO-E	1	Interrupteur du tableau
64	D3NN-10B838-A	3902660	68/7-76	U.S.	1	
65	375729-S2	1820811	68/7-76		3	Ecrou ressort 5/16-18
66	383586-S100	1820761	68/7-76		3	Vis tête plate 5/16-18 x 1 (panneau d'interrupteur)
67	372470-S7	1820944	68/7-76		1	Bouchon diam. 0,94
68	D6NN-94044N53-A	3909860	10-72/7-76	Rempl. D2NN-94044N53-A	1	Plaque, guide de commande du tableau de bord
69	C7NN-9N793-A	1820509	68/7-76		1	Étiquette, tableau de bord, gauche
70	D3NN-16N692-A	1844511	9-69/7-76	Rempl. C9NN-16N692-A	1	Silencieux, panneau central de capot
72	C9NN-16B702-A	@	68/5-71	avec cabine	1	Support, stabilisateur du capot
73	C9NN-10N872-A	@	68/7-76	avec cabine de tracteur	1	Joint, bouton de réglage du volant de direction
74	C9NN-94044N40-A	—	68/9-72	avec cabine	1	Ens. rapporté, tableau de bord
	53426-S2	1820586	68/9-72	avec cabine	2	Vis autotaraudante 10-16 x 1/2 (pièce rapportée)
75	D2NN-2N068-B	1826544	10-72/7-76	Sans cabine	1	Joint, pédale de frein
76	D2NN-7N625-A	1833739	68/9-72	avec cab. rempl. C9NN-2N069-A	1	Joint, pédale d'embrayage
			10-72/7-76	avec ou sans cabine	1	
77	D3NN-6N706-B@	1830103	10-72/7-76	Rempl. D3NN-6N706-A	1	Ens. panneau, protection thermique, droit
78	D2NN-6N707-A@	1826187	10-72/7-76		1	Ens. panneau, protection thermique supérieure, gauche
79	D2NN-6N714-A	1826190	10-72/7-76		1	Panneau, protection thermique centrale supérieure
80	D6NN-6N710-A	3908123	10-72/7-76	Rempl. D3NN-6N710-A	1	Ens. panneau, protection thermique inf. droite
81	D2NN-6N711-B	1829462	10-72/7-76	Repl. D2NN-6N711-A U.S.	1	Ens. panneau, protection thermique inf. gauche
82	D2NN-6N715-A	1826191	10-72/7-76	@	1	Panneau, protection thermique centrale inf.
83	D2NN-6N718-A	1826192	10-72/7-76	@	1	Support, fixation des panneaux de protection thermique
84	304648-S36	1821104	10-72/7-76		8	Boulon six pans 5-16-18 x 3/4
85	44728-S8	1821697	10-72/7-76		8	Rondelle plate 5/16
86	55711-S8	181180	10-72/7-76		8	Ecrou six pans 5/16-18 (fixation des panneaux)
87	50529-S36	1820582	10-72/7-76		1	Vis à tête 5/16-18 x .62
88	34806-S36	1821101	10-72/7-76		1	Rondelle frein - 5/16
89	33797-S36	1821884	10-72/7-76		1	Ecrou six pans 5/16-18 (fixation de support à blindage thermique)
90	D3NN-6N737-A	—	4-73/7-76	avec cabine	1	Ens. rallonge, protection thermique
91	D3NN-6N740-A	—	4-73/7-76	avec cabine	1	Isolant, protection thermique centrale
92	D3NN-6N738-A	—	4-73/7-76	avec cabine	1	Isolant, protection thermique droite
93	D3NN-6N741-A	—	4-73/7-76	avec cabine	1	Isolant, rallonge de protection thermique droite
94	D3NN-6N739-A	—	4-73/7-76	avec cabine	1	Isolant, protection thermique gauche
95	D3NN-6N742-A	—	4-73/7-76	avec cabine	1	Isolant, rallonge de protection thermique gauche
96	352114-S2	1819324	3-73/7-76		1	Bouchon bouton 2-7/8
				@Ne peut plus être réparé		

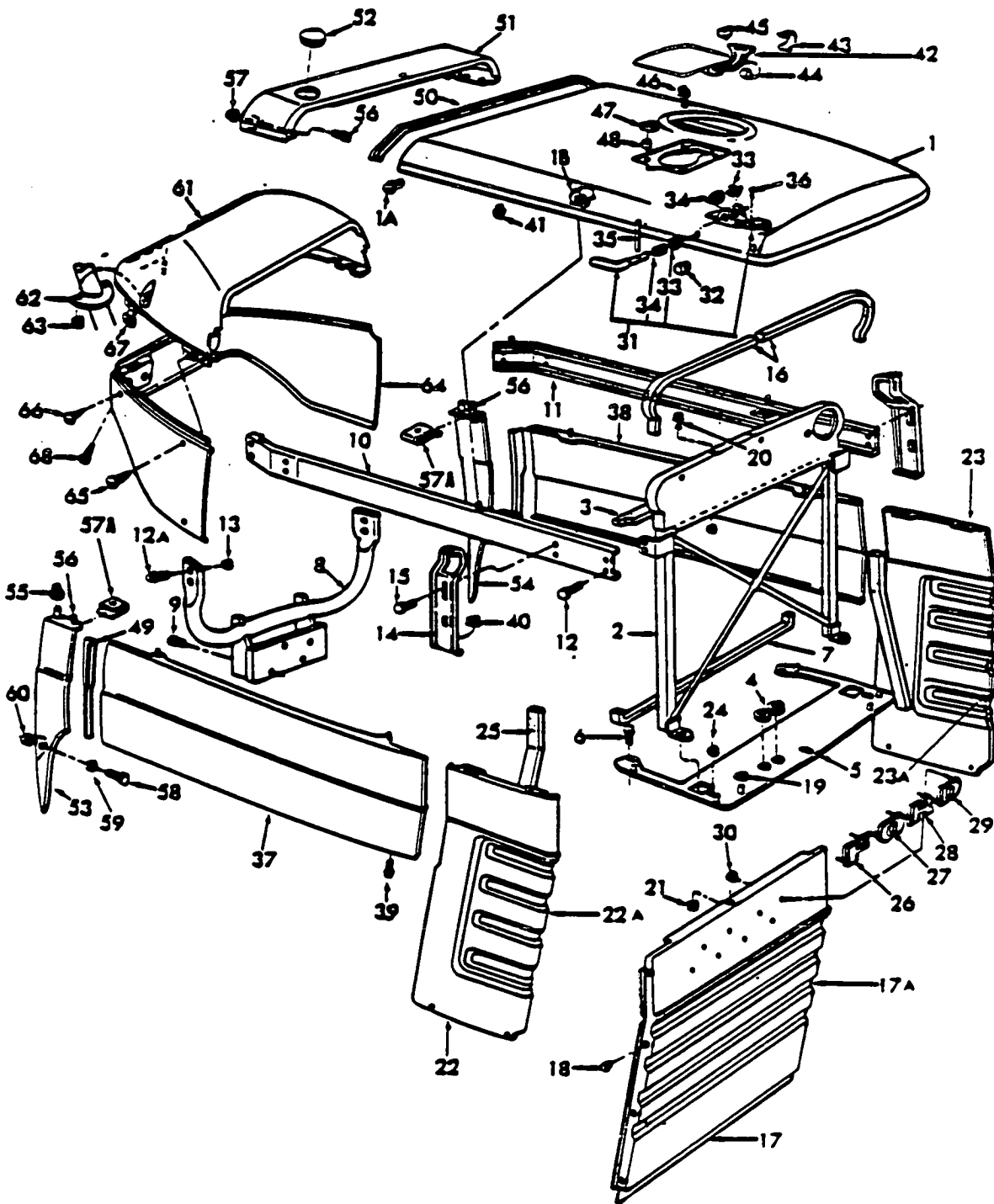


FIG. 1482 - PANNEAU DE CAPOT, CALANORE ET PIECES ASSOCIEES - 8700-9700 - TW-10, 20



# CATALOGUE DE PIÈCES

FIG.	NO. DE PIECE	CODE FINIS	ANNE	REMARQUES	QTÉ.	NOM DE PIECE
<b>1482 PANNEAU DE CAPOT, CALANDRE ET PIECES ASSOCIEES - 8700-9700 - TW 10, 20</b>						
1	D8NN-16A724-AA	3913676	8-76/78	87/9700 (Avec cabine)	1	Panneau - Capot
1	D8NN-16615-BA	3913677	8-76/78	87/9700 (Sans cabine)	1	
1	D8NN-16A724-CB	3916593	79/	TW 10, 20 Avec cabine	1	
- Y	D8NN-16615-GB	3916594	79/	TW 10, 20 sans cabine	1	Panneau de capot
1A	387184-S36	3905444	8-76/		4	Ens. vis et rondelle, six pans 5/16-18
1B	45264-S2	3908324	8-76/		4	Ecrou, 5/16-18 (fixation panneau de capot à rail)
2	D6NN-16N761-D	3910251	8-76/	Fixer à ens. support(9700)  Rempl. D4NN-16N762-B	1	Ens. support, avant du cadre du capot
3	D4NN-8A256-A	3905622	8-76/		1	Joint central supérieur de radiateur
4	D5NN-18K293-A	3906522	8-76/		2	Rondelle caoutchouc, tube d'admis. d'eau chauffage
5	D6NN-16N762-A	3909891	8-76/78		1	Ens. plaque, support du cadre du capot
5	D8NN-16N762-BA	3917936	79/		1	Ens. plaque, support du cadre du capot
6	386613-S36	3902838	8-76/		7	Boulon tête six pans 3/8-16 x .75 (fixation de plaque à support avant et embase)
7	D8NN-8N036-AB	3916407	79/	Fixer à ens. plaque et support	1	Joint inférieur de radiateur
7	D4NN-8N036-A	3905621	8-76/78		1	(9700)
8	D5NN-16N760-D	3906483	8-76/		1	Ens. support arrière de cadre de capot
9	304724-S36	1821252	8-76/		4	Boulon tête six pans 7/16-14 x 1.25 (fixation support arrière à moteur)
10 Y	D7NN-16N764A	3913651	8-76/		1	
11 Y	D7NN-16N765-A	3913350	8-76/		1	
12	304684-S36	1821205	8-76/		8	Boulon tête six pans 3/8-16 x 1.00
12A	304722-S36	1821251	8-76/		4	Boulon tête six pans 3/8-16 x 1.25
13	382802-S7	1829444	8-76/8-77 9-77/		8	Ecrou six pans 3/8-16
14	D5NN-16A996-B	3906496	8-76/		4	Ecrou six pans 3/8-16 (fixation des rails aux supports avant et arrière)
15	386613-S36	3902838	8-76/		4	Support, panneau latéral de capot
16	D8NN-8N301-AA	3913674	8-76/		8	Boulon tête six pans (fixation des supports aux rails)
16	D8NN-8N301-BA	3913675	8-76/		1	Droite - Joint supérieur de radiateur
17	D8NN-8A047-DA	3917084	8-76/78		1	Gauche
17	D8NN-8A047-8B	3917083	79/		1	Ens. panneau central de calandre
17A	D8NN-8A133-AA	3913640	8-76/		1	Calandre centrale de radiateur
18	378737-S	3904143	8-76/		8	Tampon, (Entretoise d'ens. calandre centrale)
19	D5NN-16N770-A	3903162	8-76/		2	Rondelle caoutchouc contre bruit de panneau capot
- S	E0NN-8A067-AA	3932963	4-82/		AR	Collier - grille



# CATALOGUE DE PIECES

FIG.	NO. DE PIECE	CODE FINIS	ANNE	REMARQUES	QTE.	NOM DE PIECE
<b>1482 PANNEAU DE CAPOT, CALANDRE ET PIECES ASSOCIEES - 8700-9700 - TW10, 20</b>						
20	387184-S36	3905444	8-76/		2	Ens. vis et rondelle six pans 5/16-18 x .94
21	45264-S2	3908324	8-76/		2	Ecrou 5/16-18 type "U" (fixation calandre centrale à panneau de capot)
22	D9NN-8A134-AA	3919588	8-76/		1	Ens. panneau de calandre droit
22A	D5NN-8150-A	3909846	8-76/		1	Calandre extérieure de radiateur droite
23	D9NN-8A135-AA	3919589	8-76/		1	
23AS	D5NN-8151-A27G	3926914	8-76/		1	Calandre -extérieure de radiateur gauche
-	NS	-	8-76/	Bostik No. ST-48	AR	Gâche - 1/2 x 7/16 x .048 Dia. (Calandre)
24	D5NN-16N770-A	3903162	8-76/		4	Rondelle caoutchouc, contre bruit de panneau de capot
25	D4NN-8N341-A	3905624	8-76/78		2	Joint latéral de radiateur
-	D8NN-8N341-CA	3913321	79/		2	Joint lateral de radiateur (5-1/2 x 4-1/2)
-	D8NN-8N341-DB	3924095	79/		2	Joint latéral de radiateur (23-1/2 x 2-1/2 x 1-3/4 x 1)
26	D7HT-16577-AB	3913696	79/		1	Lettre "F", avant du capot
26	D5NN-16606-A	3905982	8-76/78		1	Lettre "F", avant du capot
27	D7HT-16577-BB	3913697	79/		1	Lettre "O", avant du capot
27	D5NN-16606-B	3905983	8-76/78		1	Lettre "O", avant du capot
28	D7HT-16577-CB	3913698	79/		1	Lettre "R", avant du capot
28	D5NN-16606-C	3905984	8-76/78		1	Lettre "R", avant du capot
29	D7HT-16577-DB	3913699	79/		1	Lettre "R", avant du capot
29	D5NN-16606-D	3905985	8-76/78		1	Lettre "D", avant du capot
30	371326-S36	1823763	8-76/78		8	Ecrou autotaraudant 1/4 (fixation des lettres à la calandre)
30	372577-S100	3913684	79/		8	Ecrou 1/4
31S	D8NN-8N118-AC	3955554	8-76/		4	
32	D5NN-8N119-A	3908321	8-76/78	FTO-E	1	Comporte la poignée de verrou plus:
32 S	D8NN-8N119-AB	3947013	79/		1	Tampon
33	D5NN-8N120-A*	3908322	8-76/78		1	Tampon
33	D8NN-8N120-AA	-	79/		1	Rondelle
34	D5NN-8N121-A	3908323	8-76/		1	Rondelle
35	305121-S2	3917213	8-76/		1	Ressort
36	380098-S8	3906821	8-76/		1	Axe ressort 5/32 x 1.75.
37	D6NN-16618-B	3909169	8-76/		8	Rivet, tête ovale, aveugle (fixation du verrou au panneau de capot)
38	D5NN-16619-B	3903151	8-76/		1	Ens. panneau latéral de capot droit
39	387184-S36	3905444	8-76/		1	Ens. panneau latéral de capot gauche
40	45264-S2	3908324	8-76/		4	Ens. vis et rondelle six pans - 5/16-18 x .94
41	D5NN-16N770-A	3903162	8-76/		4	Ecrou - 5/16-18 type "U"
42	D5NN-94021A72-A	3903164	8-76/78		4	Rondelle caoutchouc, anti-bruit de panneau de capot (fixation du panneau aux. supp.)
43	C9AB-62405A24-A	3903651	8-76/78		1	Ens. porte, filtre du radiateur
44	354860-S	3907962	8-76/78	(C)	2	Ressort, charnière de porte
45	D9VB-65279C00-A	3903652	8-76/78		1	Tampon
46	57079-S2	3905266	8-76/78		2	Butée
47	D5NN-94020N11-A	3903163	8-76/78		2	Ens. vis et rondelle No. 8-32 x 1.00
48	378737-S	3904143	8-76/78		2	Entretoise, support de porte à charnière (fixation de la porte au panneau de capot)
49	D5NN-16N754-A	3904970	8-76/		2	Tampon amortisseur
50	D5NN-16N752-A	3904969	8-76/		2	Blindage, arrière latéral de capot
51	D5NN-9402010-B	-	8-76/	U.S. avec cabine	1	Blindage, arrière de capot
51	D6NN-9402010-B	3933985	8-76/	FTO-E (avec cabine)	1	Ens. panneau, ahut du capot
52	D6NN-94044N68-A	3907582	8-76/		1	Ens. panneau, ahut du capot
					1	Bouchon, trou d'accès au maître cylindre

\*N'est plus disponible en service

FIG.	NO. DE PIECE	CODE FINIS	ANNE	REMARQUES	QTE.	NOM DE PIECE
<b>14B2 PANNEAU DE CAPOT, CALANDRE ET PIECES ASSOCIEES - 8700-9700 - TW-10, 20</b>						
53	D5NN-9402038-C	3906631	8-76/	Avec cabine	1	Ens. panneau latéral droit du capot
-	D6NN-9402038-A	3909829	8-76/	Sans cabine	1	
54	D5NN-9402039-C	3906632	8-76/	Avec cabine	1	Ens. panneau latéral gauche du capot
-	D6NN-9402039-A	3909830	8-76/	Sans cabine	1	
55	D5NN-16N770-A	3903162	8-76/	Avec cabine	4/2	Rondelle caoutchouc, anti-bruit de panneau
56	387184-S36	3905444	8-76/		2/4	Ens. vis et rondelle six pans 5/16-18 x .94
57	376656-S2	3908701	8-76/		2	Ecrou type rivet 5/16-18 (fixation de panneau de capot)
57A	45264-S2	3908324	80/		2	Ecrou 5/8-18 Type "U" (côté à panneau de calandre)
58	54700-S2	3905770	8-76/		2	Vis tête six pans 10-24 x .75
59	44716-S8	3415365	8-76/		2	Rondelle plate No. 10
60	379556-S2	3908702	8-76/		2	Ecrou type rivet No. 10-24 (fixation des panneaux latéraux de capot à tableau de bord)
61	D5NN-9404634-D	3907197	8-76/	Avec cabine	1	Ens. tableau de bord supérieur
-	D5NN-9404634-C188	3926781	8-76/	Sans cabine	1	
-	D5NN-94044N71-A	3907629	8-76/		2	Goujon - 1/4-20 x 9/32 x 16 (fixation tableau bord)
62	-		8-76/	Réf. uniquement	-	Ens. colonne de direction
63	N620432-S50	3901504	8-76/		2	Ecrou six pans M6 (fixation tableau de bord supérieur à colonne de direction)
64Y	D6NN-9404326-B	3909989	8-76/81	Avec cabine	1	Ens. tableau de bord inférieur
S	E1NN-9404326-AA	3926924	81/	Avec cabine	1	Ens. tableau de bord inférieur
-Y	D6NN-9404326-C	3909990	8-76/81	Sans cabine	1	Ens. tableau de bord inférieur
S	EDNN-9404326-AA188	3926883	81/	Sans cabine	1	
65	E603125-S43B	3910258	8-76/	Sans cabine	4	Ens. vis et rondelle-M4 x 8.0 (fixation tableaux supérieur et inférieur à tableau avant de cabine)
66	N800259-S43B	3912019	8-76/		4	Ens. vis et rondelle M4 x 2.0
67C	N623330-S2	3907635	8-76/		6	Ecrou M4 7-U (fixation tableaux supérieur et inférieur et tableau inférieur à tableau avant de cabine)
68	E610246-S71	3905472	8-76/		2	Vis à tôle No. 8-13 (fixation tableau de bord inférieur à tableau supérieur)
-	D5NN-10N333-D	3908293	8-76/	Allemagne, Suède, Finlande, Australie, Danemark	1	Ens. protection, alternateur et ventilateur
-	D5NN-10N346-A	3908289	8-76/	Allemagne, Suède, Finlande, Australie, Danemark	1	Support AR, protection alt. et vent.
-	D6NN-10N346-A	3908260	8-76/	Allemagne, Suède, Finlande, Australie, Danemark	1	Support inf., protection alt. et vent.
-	D5NN-19N667-A	3908283	8-76/	Allemagne, Suède, Finlande, Australie, Danemark	1	Support sup., protection alt. et vent.
-	45264-S2	3908324	8-76/	Allemagne, Suède, Finlande, Australie, Danemark	6	Ecrou 5/16-18 Type "U"
-	387184-S36	3905444	8-76/	Allemagne, Suède, Finlande, Australie, Danemark	6	Boulon tête hex., 5/16-18 x .94
-S	D7NN-19N666-A	3910883	8-76/	Allemagne, Suède, Finlande, Australie, Danemark	1	Ens. protection, compresseur C/A et vent.
-	D5NN-19N668-D	3908292	8-76/	Allemagne, Suède, Finlande, Australie, Danemark	1	Support AR, compresseur C/A et vent.
-	D5NN-19N668-C	3908291	8-76/	Allemagne, Suède, Finlande, Australie, Danemark	1	Support inf. compresseur C/A et vent.
-	D5NN-19N667-B	3908290	8-76/	Allemagne, Suède, Finlande, Australie, Danemark	1	Support sup., compresseur C/A et ventilateur

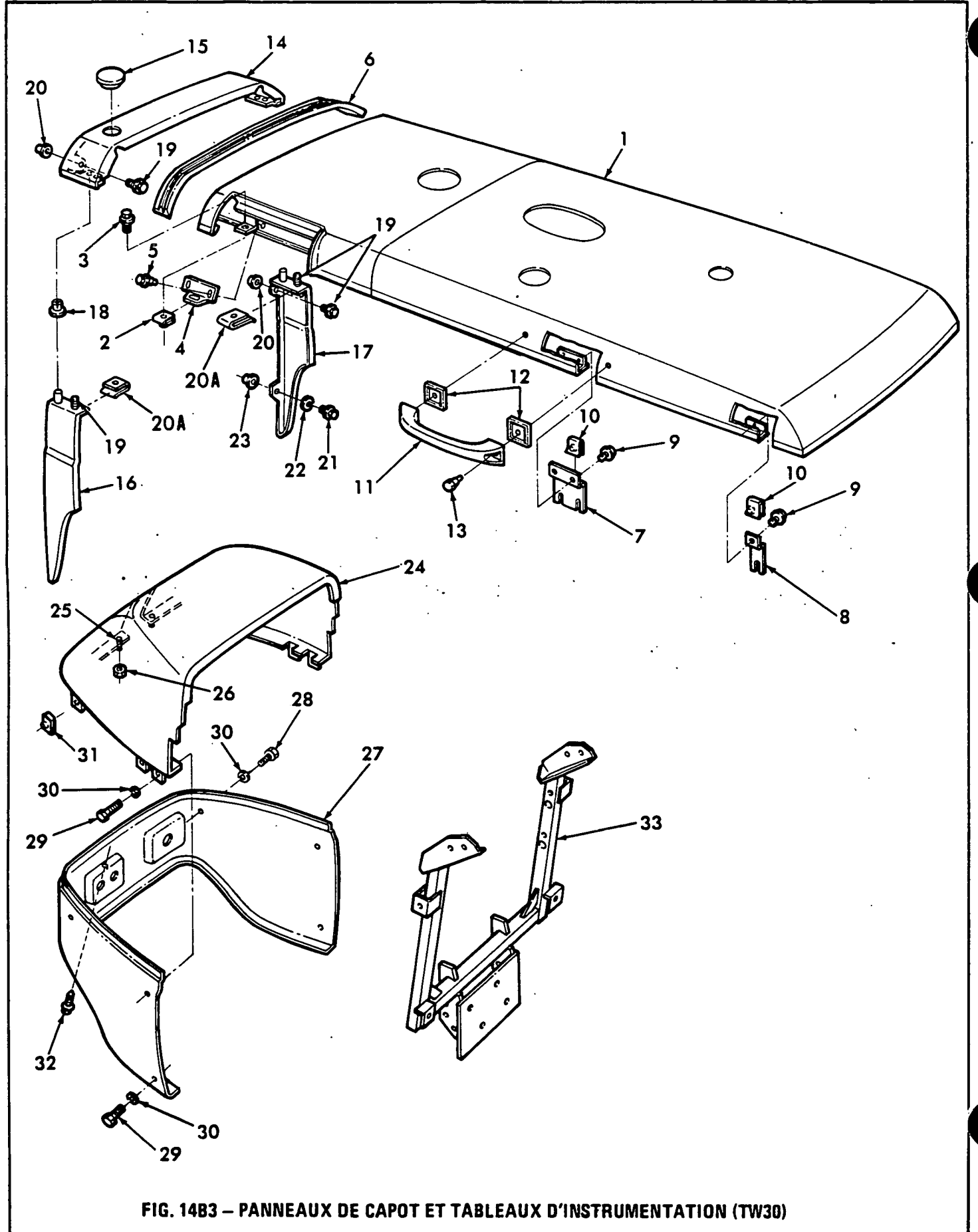


FIG. 14B3 - PANNEAUX DE CAPOT ET TABLEAUX D'INSTRUMENTATION (TW30)



FIG.	NO. DE PIECE	CODE FINIS	ANNE	REMARQUES	QTE.	NOM DE PIECE
<b>14B3 PANNEAUX DE CAPOT ET TABLEAUX D'INSTRUMENTATION (TW 30)</b>						
1	D8NN-16A724-DC	3916592	79/		1	Ens. panneau, capot
2	N623333-S36	3913581	79/		2	Ecrou, type étrier, M8-20 x 1.25
3	N605905-S36	3913580	79/		2	Boulon, hex., M8-20 x 1.25
4	D8NN-16N844-AA	3912887	79/		2	Support, rail chassis tête
5	378467-S7	1844620	79/		4	Vis, 5/16-18 x 5/8
6	D5NN-16N752-A	3904969	79/		1	Protection, AR capot
7	D8NN-16N845-AA	3913656	79/		2	Support, gouttière galet panneau capot
8	D8NN-16N844-BA	3913720	79/		2	Support, rail chassis capot
9	57622-S36	3913579	79/		8	Vis, hex., 1/4-20 x 3/4
10	45263-S36	3901114	79/		8	Ecrou, type étrier, 1/42-20
11S	D9NN-16624-AA18B	3928756	79/	Côté droit	1	Poignée, capot
12	D9NN-94403D96AA	3928047	79/	Côté droit	2	Patin, poignée capot
13	NS	-	79/	A se procurer localement	2	Vis, 1/4-24 x 3/4
14	D5NN-9402010-B		79/	U.S. avec cabine	1	Ens. capot, dessus AV
-S	D6NN-9402010-B	3933985	79/	FTO-E (avec cabine)	1	Ens. capot, dessus AV
15	D6NN-94044N68-A	3907582	79/	Avec cabine	1	Bouchon, 2" (trou cyl. pal.)
16S	E0NN-9402038-AB	3928968	79/	Avec cabine	1	Ens. panneau latéral droit, capot
-	D6NN-9402038-A	3909829	79/	Sans cabine	1	
17	D5NN-9402039-C	3906632	79/	Avec cabine	1	Ens. panneau latéral gauche, capot
-	D6NN-9402039-A	3909830	79/	Sans cabine	1	
18	D5NN-16N770-A	3903162	79/	Avec cabine	4/2	Grommet, antivib. panneau
19	387184-S36	3905444	79/		2/4	Vis et rondelle hex., 5/16-18 x .94
20	376656-S2	3908701	79/	Avec cabine	2	Ecrou, type rivet, 5/16-18 (capot-cab)
20A	45264-S2	3908324	79/	Avec cabine	2	Ecrou, type étrier, 5/16-18 (côté-dessus capot)
21	54700-S36	3905770	79/	Avec cabine	2	Vis hex., 10-24 x 3/4
22	44716-S8	3415365	79/	Avec cabine	2	Rondelle d'arrêt, No. 10
23	379556-S2	3908702	79/	Avec cabine	2	Ecrou, type rivet, No. 10-24
24	D5NN-9404634-D	3907197	79/	Avec cabine	1	Ens. tableau instr. sup.
-	D5NN-9404634-C18B	3928781	79/	Sans cabine	1	Ens. tableau instr. sup.
25	D5NN-94044N71-A	3907629	79/		2	Goujon fileté, 1/4-20 x 9/32-16 (montage tabl. instr.)
26	N620432-S50	3901504	79/		2	Ecrou, M6, 10
27	D6NN-9404326-B	3909989	79/	Avec cabine	1	Ens. tableau instr. inf.
27	E1NN-9404326-AA	3926924	81/	Avec cabine		
-	D6NN-9404326-C	3909990	79/81	Sans cabine	1	Ens. tableau instr. inf.
-	E0NN-9404326AA18B	3926883	81/	Sans cabine		
28	N800259-S438	3912019	79/		4	Vis tête plate, M4 x 20
29	E603125-S438	3910258	79/		4	Vis tête plate, M4 x 16
30	E630170-S72	3906674	79/		8	Rondelle d'arrêt, M4
31	N623330-S2	3907635	79/		6	Ecrou, type étrier M4 x 7
32	E610246-S71	3905472	79/		2	Vis, tête plate M8 x 13
33	16N760		79/	Voir Fig. 6J1	1	Ens. support - capot arrière

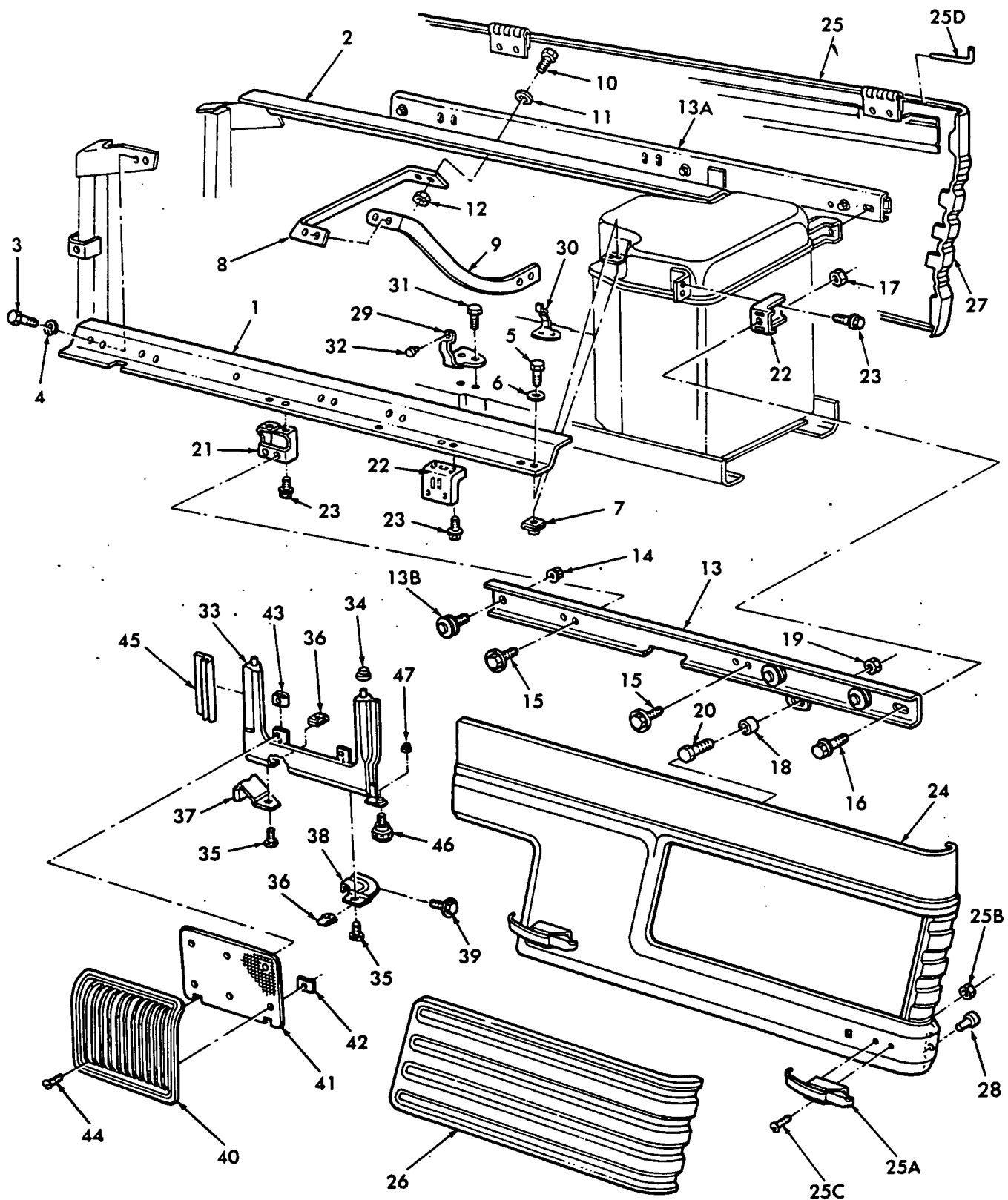


FIG. 1484 - PANNEAUX LATERAUX DE CAPOT ET CALANDRES LATERALES - TW 30





FIG.	NO. DE PIECE	CODE FINIS	ANNE	REMARQUES	QTE.	NOM DE PIECE
<b>1484 PANNEAUX LATERAUX DE CAPOT ET CALANDRES LATERALES - TW-30</b>						
1	D8NN-16N876-AA	3913716	79/		1	Rail, chassis capot, droit
2	D8NN-16N877-AA	3913715	79/		1	gauche
3	304684-S36	1821205	79/		4	Boulon hex., 3/8-16 x 1
4	34792-S36	3907387	79/		4	Rondelle d'arrêt, 3/8 (rail-support AR capot)
5	304650-S36	1821827	79/		4	Boulon hex., 3/8-16 x 3/4
6	44728-S36	1821697	79/		4	Rondelle plate, 3/8
7	372785-S2	1820692	79/		4	Ens. écrou et arrêtoir, 3/8-16 (Rail-réservoir carburant)
8	D8NN-16N891-AA	3916616	79/		1	Traverse, rail
9	D8NN-16N894-AA	3916617	79/		1	Traverse, rail-support silencieux
10	304760-S36	1821263	79/		4	Boulon hex., 3/8-16 x 1-1/2
11	44728-S36	1821697	79/		8	Rondelle plate, 3/8
12	34977-S7	3909942	79/		4	Contre écrou hex., 3/8-16 (traverses-rails)
13 S	D8NN-16N828-AC	3917150	79/		1	Ens. gouttière droit (galets)
13A	D8NN-16N829-AB	3916591	79/		1	Ens. gouttière gauche
						Comprend la gouttière et:
13B	D8NN-16N820-AB	3916589	79/		6	Ens. galet, R & L.H.
14	33798-S36	1822612	79/		6	Ecrou hex., 5/16-18 x 5/8
15	378467-S7	1844620	79/		8	Vis, 5/16-18 x 5/8
16	387184-S36	3905444	79/		2	Vis et rondelle, hex., 5/16-18 x 1
17	45264-S2	3908324	79/		2	Ecrou, type étrier, 5/16-18
18	D8NN-16N875-AA	3913686	79/	Parte 13 & 13A	2	Butée, calandre latérale
19	382802-S7	1829444	79/	Parte 13 & 13A	2	Contre écrou hex., 3/8-16
20	304684-S36	1821205	79/	Parte 13 & 13A	2	Boulon hex., 3/8-16 x 1
21	D8NN-16N821-BA	3917060	79/		2	Support, gouttière galet
22	D8NN-16N821-AD	3917954	79/		4	
23	378467-S7	3913576	79/		12	Vis, 5/16-18 x 5/8
24	D8NN-16618-AF	3916600	79/		1	Ens. panneau droit, capot
25	D8NN-16619-AD	3917151	79/		1	gauche
						Comprend le panneau et:
25A	D8NN-16N738-AB	3913646	79/		4	Ens. loquet, panneau latéral
25B	N.S.	-	79/	A se procurer localement	8	Ecrou et rondelle hex., No. 8-32
25C	57440-S43B	3913577	79/		8	Vis, tête plate, no. 8-32 x .62
25DS	D8NN-16A692-AA	3918800	79/		5	Gond, capot
26	D8NN-16B802-AB	3913643	79/		1	Calandre latérale droite, capot
27	D8NN-16B803-AA	3913692	79/		1	gauche
28	378737-S	3904143	79/		2	Pare-chocs
29	D8NN-16N854-AC	3916587	79/		1	Support, loquet AR droit, panneau latéral
30	D8NN-16N855-AC	3916588	79/		1	gauche
31	57493-S36	3913685	79/		4	Vis et rondelle hex., 3/8-16 x 3/4, fix. supp. loquet sur pièce fond.
32	D8NN-16N882-AA	3913604	79/		2	Butée, support loquet
33	D8NN-16A862-AA	3912891	79/		1	Ens. panneau droit, AR capot
-	D8NN-16A883-AA	3912890	79/		1	gauche
34	D5NN-16N770-A	3903162	79/		4	Grommet, antivib.
35	387184-S36	3905444	79/		6	Vis et rondelle conique, 5/16-18 x 1
36	45264-S2	3908324	79/		6	Ecrou, 5/16-18
37	D8NN-16N838-AA	3913657	79/		1	Support, panneau latéral AR droit
-	D8NN-16N839-AA	3913655	79/		1	gauche
38	D8NN-16N840-AB	3914183	79/		1	Support, droit panneau latéral AR-collecteur
-	D8NN-16N841-AA	3913349	79/		1	Support, gauche panneau latéral AR-collecteur
39	378467-S7	1844620	79/		1	Vis et rondelle, 5/16-18 x 5/8
40	D8NN-16B803-BA	3913663	79/		2	Calandre AR, panneau latéral capot
41	D8NN-16N848-AA	3912888	79/		2	Ecran, calandre AR panneau latéral
42	45055-S2	1827149	79/		12	Ecrou 1/4, goujon ressort (poussoir)
43	45262-S36	1838625	79/		8	Ecrou 8-32, type étrier
44	57441-S43B	3917073	79/		8	Vis No 8-32 x .75
45	D5NN-16N754-A	3904970	79/		2	Protection latérale AR
46	D8NN-16N833-AA	3912889	79/		2	Ens. bouton, verrouillage panneau droit
47	34976-S36	1822906	79/		2	Contre écrou hex., 5/16-18

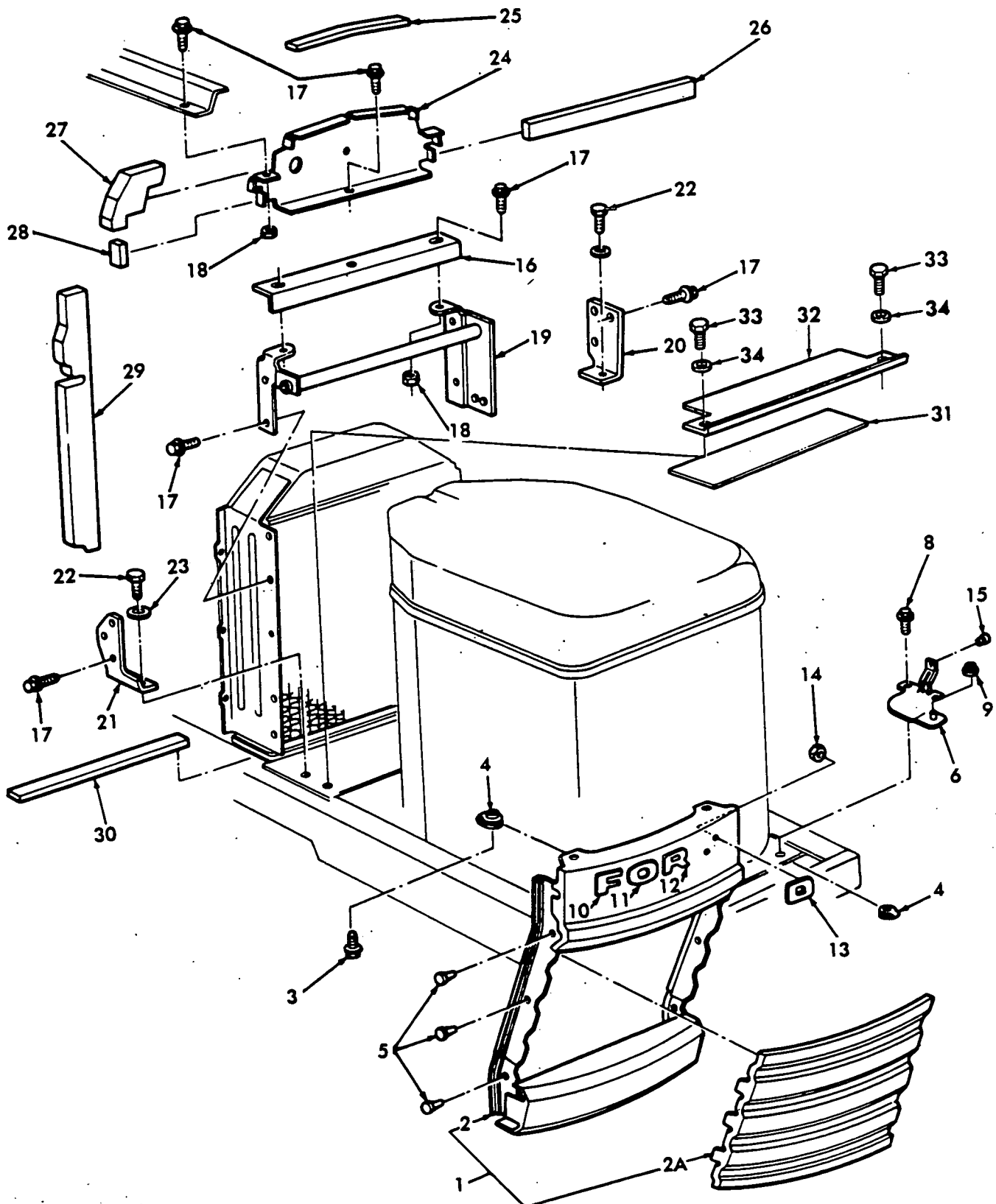


FIG. 1485 - ENSEMBLE CALANDRE CENTRALE AVANT (TW 30)



FIG.	NO. DE PIECE	CODE FINIS	ANNE	REMARQUES	QTE.	NOM DE PIECE
<b>1485 ENSEMBLE CALANDRE CENTRALE AVANT ET CHASSIS (TW-30)</b>						
1	NSS	-	79/	Non serviceé séparement	1	Ens. calandre, centre radiateur Comprend:
2	D8NN-8A047-AB	3913642	79/		1	Ens. panneau, centre calandre radiateur
2A	D8NN-8A133-AA	3913640	79/	Avec éclairage extérieur	1	Centre radiateur calandre
-S	E0NN-8A067-AA	3932963	81/		6	Attache
-S	381801-S2	3906858	81/		6	Vis/rondelle, 8-18 x 1/2 à tête ronde
3	387184-S36	3905444	79/		2	Vis, 5/16-18 x 1, avec rondelle conique
4	45264-S2	308324	79/		4	Ecrou étrier, 5/16-18
5	378737-S	3904143	79/		3	Butée
-	D8NN-16N850-AC	3916585	79/		1	Ens. support droit, loquet AV panneau lat. R.H.
6	D8NN-16N851-AC	3916646	79/		1	Ens. support gauche loquet AV panneau lat. L.H.
8	387184-S36	3905444	79/		2	Vis, 5/16-18 x 1, avec rondelle conique
9	D5NN-16N770-A	3903162	79/		2	Grommet, antivib.
10	D7HT-16477-AB	3913696	79/		1	Ens. lettre "F", AV capot
11	D7HT-16577-BB	3913697	79/		1	Ens. lettre "O", AV capot
12	D7HT-16577-CB	3913698	79/		1	Ens. lettre "R", AV capot
13	D7HT-16577-DB	3913699	79/		1	Ens. lettre "D", AV capot
14	372577-S100	3913684	79/		8	Ecrou auto., 1/4, fix. lettres sur calandre
15	D8NN-16N882-AA	3913604	79/		2	Butée, support loquet panneau latéral
16	D8NN-8N141-AA	3913307	79/		1	Traverse, support radiateur
17	57477-S36	3904360	79/		13	Vis/rondelle, 3/8-16 x 3/4
18	33799-S36	1823746	79/		4	Ecrou hex., 3/8-16 fix. traverse sur écran et support radiateur
19	D8NN-8B359-BB	3916405	79/		1	Ens. cale, support sup. radiateur
20	D8NN-8B238-AB	3916406	79/		1	Cale gauche, support inf. rad.
21	D8NN-8A291-AA	3913319	79/		1	Cale droite, support inf. rad.
22	304650-S36	1821827	79/		2	Boulon hex., 3/8-16 x 3/4
23	44728-S36	1821697	79/		2	Rondelle plate 3/8
24	D8NN-8B094-AB	3916581	79/		1	Ecran, recirc. air rad.
25	D8NN-8N301-CA	3913314	79/	Longueur 15"	1	Joint sup., air rad.
26	D8NN-8A256-AA	3913311	79/	Longueur 22-1/3"	1	Joint central sup. air rad.
27	D8NN-8A394-AA	3913324	79/		2	Joint latéral sup. air rad.
28	D8NN-8A394-BA	3913312	79/	Longueur 2-2/3"	2	
29	D8NN-8N341-BA	3913320	79/		1	Joint latéral air rad.-RH
-	D8NN-8N341-BB	3917937	79/		1	Joint latéral air rad.-LH
30	D8NN-8N036-AB	3916407	79/	Longueur 22-1/4"	1	Joint inf. air rad.





FIG.	NO. DE PIECE	CODE FINIS	ANNE	REMARQUES	QTE.	NOM DE PIECE
<b>14C1 - AILES ARRIERE A DESSUS PLAT ET PIECES ASSOCIEES - SANS CAB - US - (10-76/-)</b>						
1S	D8NN-16312-ACB		10-76/	Repl. D5NN-16312-E	1	Ens. aile droit
2S	D8NN-16313-ALB		10-76/	Repl. D5NN-16313-D	1	Ens. aile gauche
3	D5NN-16338-A		10-76/		2	Ens. entretoise avant
4	D5NN-16340-A		10-76/		2	Entretoise arriere
5	58851-S36		10-76/		12	Boulon tête ronde 1/2-13 x 1.25
6	118226-ES2		10-76/		14	Rondelle, tige relevage/tringle inférieure
7	33845-S36		10-76/		14	Ecrou - 1/2-13 (fixation d'aile à support)
8	D6NN-16N473-C		10-76/	sans barre antiroulis	1	Ens. rallonge, plate forme
-	D6NN-16N473-D		10-76/	avec barre antiroulis	1	
9	E602168-S72		10-76/		2	Vis, tête six pans M6 x 25
10	E630026-S71		10-76/		2	Rondelle plate M6 (fixation rallonge arriere à plate-forme)

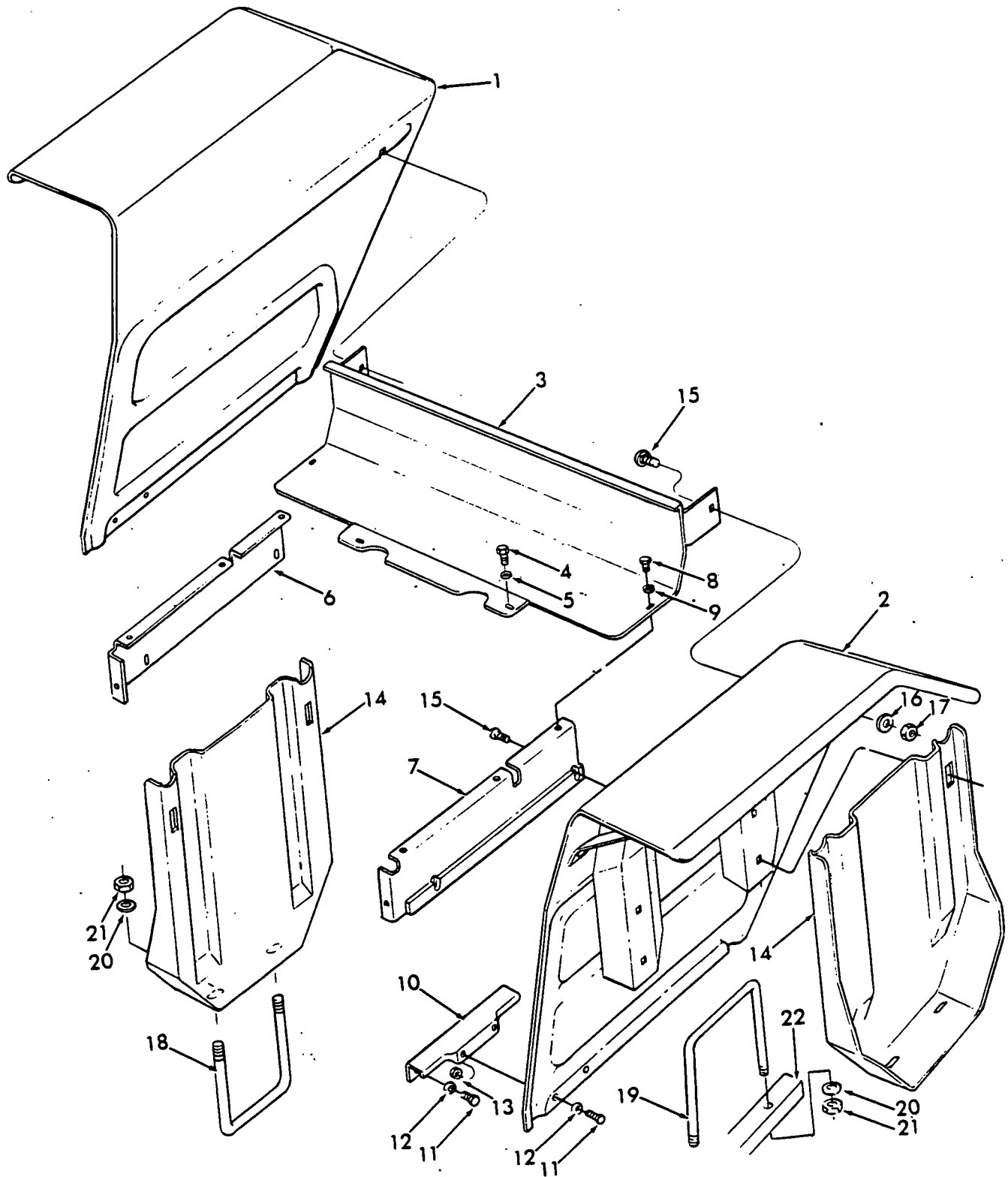


FIG. 14C2 - AILES ARRIERE LARGES ET PIECES ASSOCIEES - FTO-E (8-76/-)



FIG.	NO. DE PIECE	CODE FINIS	ANNE	REMARQUES	QTE.	NOM DE PIECE
<b>14C2 AILES ARRIERE LARGES ET PIECES ASSOCIEES - FT0-E (8-76/-)</b>						
1	D5NN-16312-D	3903491	8-76/	*	1	Ens. aile droit
-	D6NN-16312-G	3908431	8-76/	† Rempl. D5NN-16312-V	1	
2	D5NN-16313-C	3903492	8-76/	*	1	Ens. aile gauche
-	D5NN-16313-X	3907137	8-76/	†	1	
3	D6NN-16N473-E	3914262	8-76/	*	1	Ens. rallonge, plate-forme
4	E602168-S72	3904167	8-76/	*	2	Vis six pans M6 x 20
5	E620026-S71	3904190	8-76/	*	2	Rondelle plate M6 (de rallonge à plate-forme centrale)
6	D5NN-16A310-A	3903489	8-76/	*	1	Ens. support, fixation, droit
7	D5NN-16A311-A	3903490	8-76/	*	1	gauche
8	E602168-S72	3904167	8-76/	*	8	Vis six pans M6 x 20
9	E630026-S71	3904190	8-76/	*	8	Rondelle plate - M6 (de support à panneau)
10			8-76/	*N.S.A se procurer localement	2	Entretoise, d'aile à plate-forme
-	D5NN-16R304-B	3907135	8-76/	†	2	
11	E602168-S72	3904167	8-76/	*	8/10	Vis six pans M6 x 20
12	E630026-S71	3904190	8-76/	*	12	Rondelle plate M6
13	E620012-S72	3907174	8-76/	*	4	Ecrou six pans M6
-	E600111-S72	3906810	8-76/	†	2/4	Boulon six pans M6 x 30
-	E630026-S71	3904190	8-76/	†	4	Rondelle plate M6 (d'aile à plate-forme)
-	304688-S36	1821209	8-76/	†	2	Boulon tête six pans 1/2-13 x 1.00
-	44735-S36	1827494	8-76/	†	2	Rondelle plate 1/2
-	33845-S36	1823747	8-76/	†	2	Ecrou six pans 1/2-13 (d'aile à avant panneau)
14	D5NN-16N323-G	3908271	8-76/	*	2	Support, aile arrière
15	58851-S36	3901582	8-76/	*	10	Boulon - 1/2-13 x 1.25
16	118226-ES2	1821710	8-76/	*	10	Rondelle, tige de relevage/tringle inf.
17	33845-S36	1823747	8-76/	*	10	Ecrou six pans 1/2-13 (de support à aile)
-	58851-S36	3901582	8-76/	†	4/6	Boulon 1/2-13 x 1.25
-	44735-S36	1827494	8-76/	†	6	Rondelle plate 1/2
-	33845-S36	1823747	8-76/	†	6	Ecrou six pans 1/2-13 (d'aile à panneau de siège et support)
-	D5NN-16N364-A	3906220	8-76/	†	4	Bouchon d'aile
18	D5NN-16N009-A	3907646	8-76/	*	2	Etrier, équerre support d'aile
19	D6NN-16N009-A	3907647	8-76/	*Sans frein à main	1	Etrier, équerre support d'aile
20	C5NN-N826-A	1810551	8-76/	*	AR	Rondelle, suspente de barre d'attelage
21	33850-S36	1823240	8-76/	*	AR	Ecrou six pans 5/18-18 (de support à essieu arrière)
22	-		8-76/	*Se reporter à fig. 9A2	-	Support de réservoir carburant

\*Sans cabine  
†Avec cadre de sécurité - Sauf TW 30

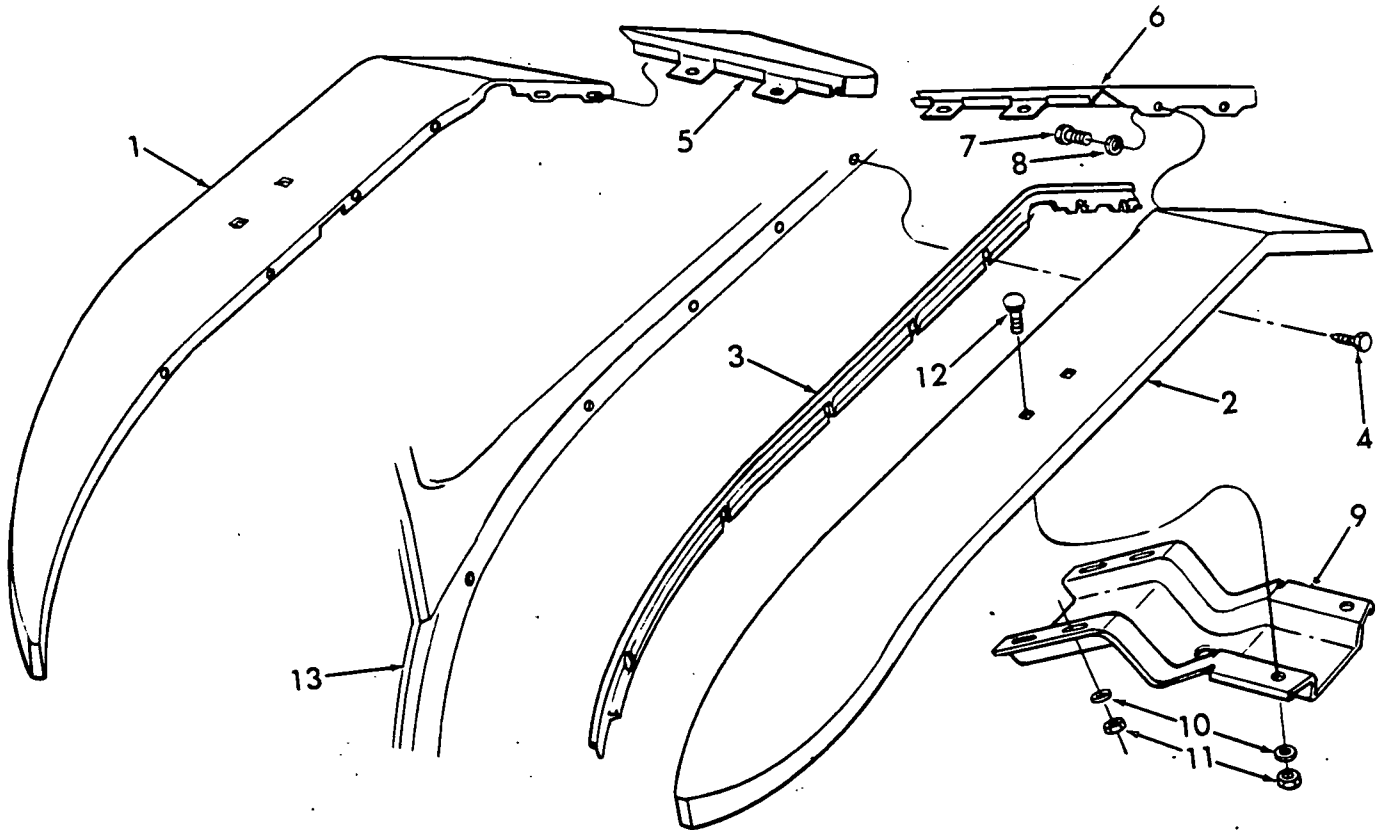


FIG. 14C3 - GARDE-BOUE ARRIERE ET PIECES ASSOCIEES - AVEC CAB - (10-76/)

FIG.	NO. DE PIECE	CODE FINIS	-ANNEE	REMARQUES	QTE.	NOM DE PIECE
<b>14C3 GARDE-BOUE ARRIERE ET PIECES ASSOCIEES - AVEC CABINE - (10-76/-)</b>						
1 S	D6NN-16312-AG18B	3928017	10-76/	U.S.	1	Ens. garde-boue droit
1 S	D6NN-16312-AF	3910903	10-76/	FTO-E	1	Ens. garde-boue gauche
2 S	D6NN-16313-AJ18B	3928018	10-76/	U.S.	1	Ens. garde-boue gauche
2	D6NN-16313-AK	3910908	10-76/	FTO-E	1	Joint, de garde-boue à côté de cabine
3	D5NN-16R322-B	<del>3907542</del>	10-76/	83912335	2	Vis tête six pans M8
4	E602186-S72	3907572	10-76/		10	(fixation garde-boue et joint à cabine)
5	D5NN-16R311-A	3907520	10-76/		1	Ens. rallonge, garde-boue droit
6	D5NN-16R312-A	<del>3907521</del>	10-76/	83908575	1	Ens. rallonge, garde-boue gauche
7	E602186-S72	3907572	10-76/		8	Vis tête six pans M8
8	E630029-S71	3905096	10-76/		18	Rondelle plate M8
9	D5NN-16N318-A	3907512	10-76/8-77		4	(fixation de rallonge à garde-boue et cabine)
			9-77/		2	Support, aile
10	E630031-S71	3907573	10-76/		24/12	Rondelle plate M10
11	N620468-S7	3907996	10-76/8-77	U.S.	24	Ecrou M10
			9-77/			(fixation support à aile et cabine)
11	E620454-S72	3907521	10-76/8-77	U.S.	12	Ecrou-torsion
			9-77/	FTO-E	24	
12	N800157-S100	3907524	10-76/8-77	FTO-E	12	Boulon M10-1.5 x 25.0 (fixation support à aile)
			9-77/		8	
13	-	-	10-76/	Réf. seulement	4	Ens. cabine



FT-118-21



CHAPITRE NO. 15

ENSEMBLE CABINE

<u>Figure No.</u>	<u>Description</u>	<u>Page</u>	<u>Emplacement l'illustration</u>
15A1	ENS. CAB DU TRACTEUR ET ENS. DE FIXATION DE LA CAB. 1968/3-73	15-2	D2
	TOUS CABINE TEMPS (MOU) U.S. 68/8-76	15-4	D3
15A2	INSTALLATION ELECTRIQUE ET VENTILATION DE LA CAB. 1968/3-73	15-7	D4
15A3	ENS. CHAUFFAGE A EAU CHAUDE (ACCESSOIRE) 1968/3-73	15-10	D6
15B1	ELECTRICITE ET FIXATION DE CAB. DU TRACTEUR 4-73/9-76	15-13	D7
15B2	PAVILLON, TAMPON AMORTISSEURS ET JOINT DE LA CAB. DU TRACTEUR 4-73/9-76	15-15	D8
15B3	CLIMATISATION ET CHAUFFAGE DE LA CAB. DU TRACTEUR 4-73/9-76	15-17	D9
15B4	COMPRESSEUR ET CONDENSEUR DE LA CAB. DU TRACTEUR 4-73/9-76	15-19	D10
—	INSTALLATION DU CLIMATISEUR DE CABINE DU TRACTEUR 4-73/9-76	15-22	D12
15C1	GLACES, PORTES, TOIT ET PIECES DE FIXATION DE CAB. DU TRACTEUR	15-23	E2
15C2	FENETRE ARRIERE ET INFERIEURE, GLACES ET JOINT D'ETANCHEITE (8-76/—)	15-29	E5
15C3	HABILLAGE DE CAB. ET PIECES DIVERSES (8-76/—)	15-35	E7
15C4	DESSOUS DE LA CAB. ET PIECES DIVERSES (8-76/—)	15-39	E9
15C5	EVAPORATEUR ET DISSICATEUR DES CHAUFFAGES ET CLIMATISEURS DE CABINES (8-78/—)	15-41	E10
15C6	COMPRESSEUR, CONDENSEUR ET PIECES ASSOCIEES AVEC CLIMATISATION (8-76/—)	15-45	F2
15C7	LAVE-GLACE ET PIECES ASSOCIEES (8/76—)	15-47	F3
15C8	COMPOSANTS ELECTRIQUES DIVERS ET MOTEUR D'ESSUIE GLACE DE LA CABINE (8-76/—)	15-49	F4
15D1	CEINTURE DE SECURITE ET BARRE DE PROTECTION (ACCESS.)	15-51	F5
—	ENS. EXTENSION BARRE ROULEAU	15-51	F5
15E1	CADRE DE SECURITE SUP. ET INFERIEUR — FTO-E	15-53	F6

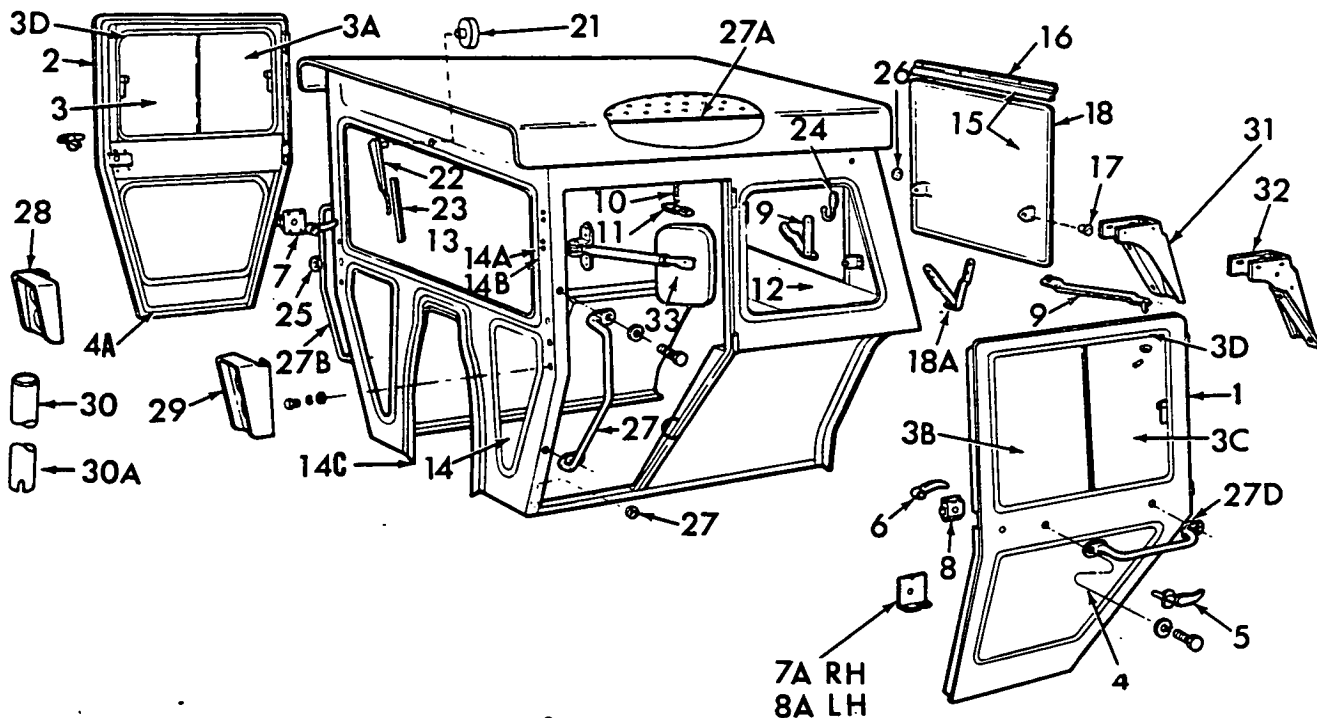


FIG. 15A1 — ENSEMBLE CABINE ET FIXATION — 1968-273

FIG.	NO. DE PIECE	CODE FINIS	ANNEE	REMARQUES	QTE.	NOM DE PIECE
15A1	ENSEMBLE CABINE DU TRACTEUR ET ENS. DE FIXATION DE LA CABINE (1968/3-73 (ETATS-UNIS))					
	N.L.S.*		68/3-73	Accessoire	1	Ens. cabine du tracteur Comporte:
1	D2NN-94501N10-C *		68/	Commande spéciale uniquement	1	Ens. porte gauche (fenêtres doubles coulissantes)
2	D2NN-94501N09-C *		68/	Commande spéciale uniquement	1	Ens. porte droit (fenêtres doubles coulissantes) Comporte:
3	C7NN-9421410-A		68/12-68	Commande spéciale uniquement	2	Glace supérieure de porte
3	D2NN-94214N02-A		69/3-73	Commande spéciale uniquement	1	Ens. glace avant droit
3A	D2NN-94214N03-A		69/3-73	Commande spéciale uniquement	1	Ens. glace arrière droit
3B	D2NN-94214N04-A		69/3-73	Commande spéciale uniquement	1	Ens. glace avant gauche
3C	D2NN-94214N05-A		69/3-73	Commande spéciale uniquement	1	Ens. glace arrière gauche
3D	D3NN-94214N01-A		69/3-73	Rempl. C9NN-94214N01-A	2	Encadrement de glace coulissante (support)
	D5NN-9421456-D		69/3-73	Longueur 25"	2	Joint d'étanchéité, glace de porte
4	C7NN-9421411-A		68/12-68	Commande spéciale uniquement	2	Glace inférieure de porte
	D1NN-94504N62-A		68/3-73		4	Butée, glace coulissante, avant
	D1NN-94214N07-A		69/3-73		2	Poignée de glace
4A	D1NN-94223A16-A		68/3-73	Après-vente uniquement	2	Glissière intérieure de glace de porte
	D1NN-94201N05-A		69/3-73		2	Joint de porte (longueur 172,50")

\*Non servicé

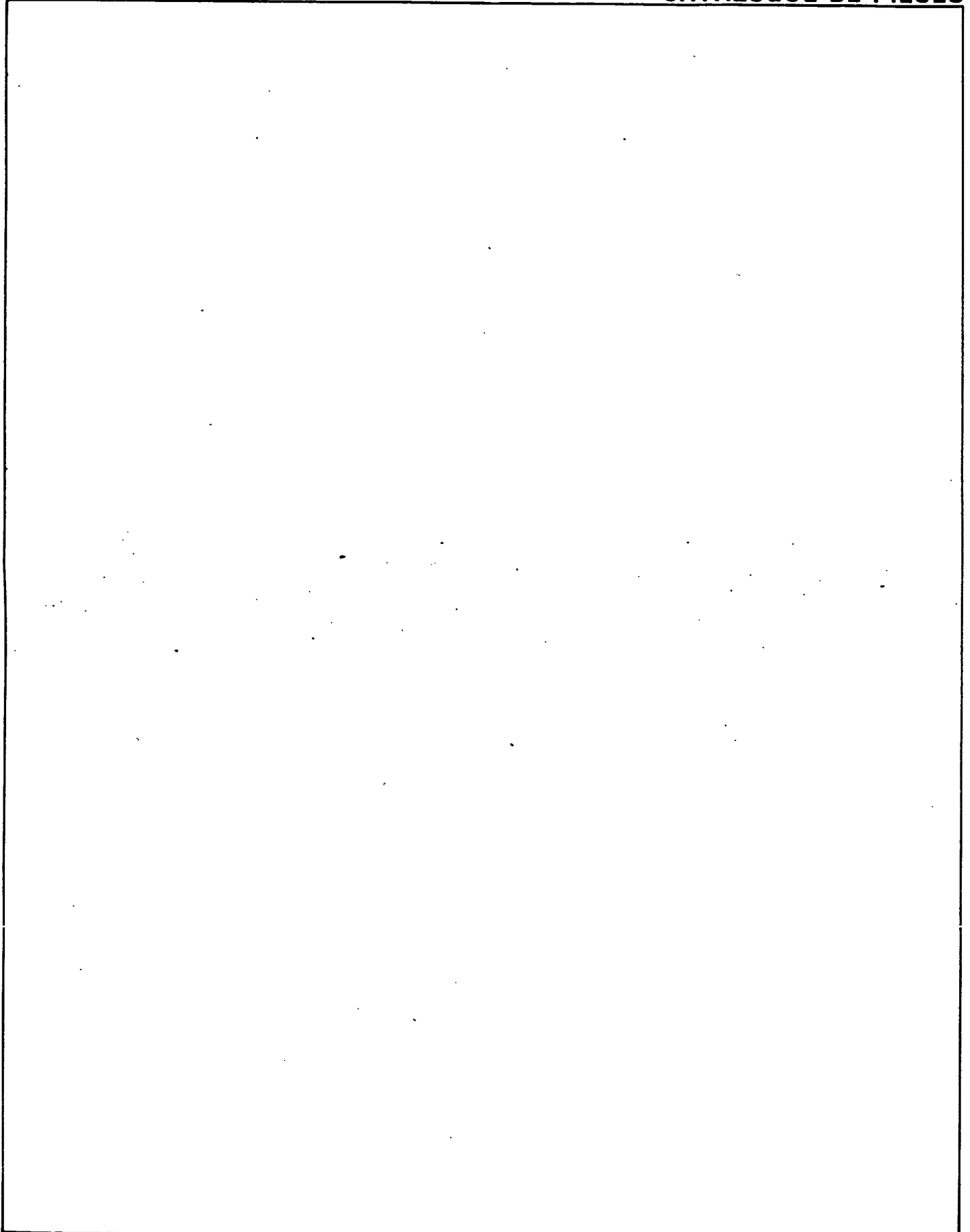


FIG.	NO. DE PIÈCE	CODE FINIS	ANNE	REMARQUES	QTE.	NOM DE PIÈCE
<b>15A1 ENSEMBLE CABINE DU TRACTEUR ET ENS. DE FIXATION DE LA CABINE 1968/3-73 (ETATS-UNIS)</b>						
5	C7NN-9422400-A		68/9-72		2	Ens. poignée de porte (extérieur)
5	D5NN-9422400-C		10-72/3-73		2	
6	C7NN-9422600-A		68/3-73		2	Ens. poignée de porte (intérieur)
6	D5NN-9422614-A		10-72/3-73		2	
7 R	C7NN-94218N00-A		68/3-73		1	Ens. verrou de porte gauche
7 A	C7NN-9422372-B*		68/9-72		1	Plaque, poignée intérieure de porte avant droite
8 R	C7NN-94218N01-A		68/3-73		1	Ens. verrou, porte droit
8A	C7NN-9422373-B		68/3-73		1	Plaque, poignée intérieure de porte gauche
	D1NN-94218N02-A		68/9-72		2	Plaque, butée de porte
	D2NN-94218N02-A		10-72/3-73		2	
9	D2NN-9423552-A		68/3-73	Rempl.D0NN-9423552-A	2	Ens. retenue de porte
10 R	C7NN-94235N95-A*		68/3-73		2	Ressort, retenue de porte
11	C7NN-94235N04-A*		68/3-73		2	Agrafe, retenue de porte
12	C7NN-9400133-A		68/3-73	Commande spéciale uniquement	2	Glace arrière latérale
13	C7NN-9403102-A		68/3-73	Commande spéciale uniquement	1	Glace pare-brise
14	C7NN-94223A88-A		68/3-73	Commande spéciale uniquement	2	Glace d'observation du conducteur
14A	C7NN-94419N05-A		68/3-73		AR	Joint, fenêtre de carrosserie (longueur 140")
14BR	C7NN-94419N06-A*		68/3-73		AR	Jonc, remplissage fenêtre de cabine (long. 140")
14C	C9NN-94000N10-A		68/3-73		1	Joint - Cabine avant
15	D2NN-9442004-A		68/	Commande spéciale uniquement	1	Ensemble glace lunette arrière
16	D0NN-94419N03-A		68/3-73	Commande spéciale uniquement U.S.	1	Comporte la glace plus: Ens. charnière lunette arrière (rempl. C7NN-94419N03-A)
17	C7NN-94419N02-A*		68/3-73		4	Bague, support de lunette arrière
18	C7NN-94419N04-A		68/3-73		1	Joint, lunette arrière
18A	C7NN-14N035-A		68/3-73		2	Support, charnière de lève-glace arrière
19	C7NN-94440N00-A		68/3-73		1	Ensemble réglEUR, lunette arrière droite
20	C7NN-94440N01-A		68/3-73		1	Ensemble réglEUR, lunette arrière gauche
21	C7NN-17504-A		68/3-73		1	Essuie-glace à moteur (American Bosch) WWF-12C15-506
22	C7NN-17A463-A		68/3-73	American Bosch LE-726	1	Bras, essuie-glace
23	C7NN-17K442-A		68/3-73	American Bosch BD-726	1	Balai, essuie-glace
24	C7NN-94290C14-A		68/3-73		1	Crochet à vêtement
25	C7NN-14615-A		68/3-73		3	Rondelle caoutchouc, fil de phare
26	C7NN-13091-B*		68/3-73		1	Rondelle caoutchouc, fil de clignotant
27	C7NN-19N575-A*		68/3-73		2	Rondelle caoutchouc, faisceau de fils
27A			68/3-73	Non Servicé	1	Aération pavillon, toit de la cabine
27B	D2NN-94505N66-A*		10-72/7-73		1	Poignée auxiliaire pour monter droite
27C	D2NN-94505N67-A*		10-72/3-73		1	Poignée auxiliaire pour monter gauche
	304684-S36		10-72/3-72		4	Boulon six pans 3/8-16 x 1
	34807-S36		10-72/3-73		2	Rondelle-frein 3/8
27D	D2NN-94505N68-A*		10-72/3-73		2	Poignée auxiliaire de porte
	304892-S36		10-72/3-73		4	Boulon 5/16-18 x 1.00
	348-6-S36		10-72/3-73		4	Rondelle-frein 5/16
28	C7NN-13N082-C		68/3-73		1	<b>ENS. DE VENTILATION (N.S.) (VOIR FIG. 17A2 POUR LES COMPOSANTS EN APRES-VENTE)</b>
29	C7NN-13N083-C		68/3-73		1	Pieces de fixation de la cabine
	304650-S36		68/3-73		4	Ensemble support, support de phare droit
	44726-S36		68/3-73		1	Ensemble support, support de phare gauche
	34867-S36		68/3-73		4	Boulon tête six pans 3/8-16 x 3/4
30	C9NN-5N204-C		68/8-69		4	Rondelle plate 3/8
30A	C9NN-6N648-A		68/8-69		4	Rondelle-frein 3/8
30	C9NN-5N204-B		9-69/3-73		1	Tuyau, sortie de silencieux, longueur 26.75" sup.
31	C7NN-94000N08-A*		68/3-73	Commande spéciale uniquement	1	Tuyau, sortie de silencieux, longueur 33.75" inf.
32	C7NN-94000N07-A*		68/3-73	Commande spéciale uniquement	1	longueur 21"
	C7NN-13091-B*		68/		1	Ensemble profilé, arrière de carrosserie droit
33	D5NN-17682-A		68/3-73		1	Ensemble profilé, arrière de carrosserie gauche
	304624-S36		68/3-73		1	Rondelle caoutchouc, fil de feu arrière
	34805-S36		68/3-73		1	Rétroviseur O/S
-	251055		68/3-73		4	Boulon 1/4-20 x 1/2
			68/3-73		4	Rondelle-frein 1/4
			68/3-73		1	Ens. Reparer gliseur porte (Set 2 Ports)

\*N'est plus disponible en service



FIG.	NO. DE PIECE	CODE FINIS	ANNE	REMARQUES	QTE.	NOM DE PIECE
<b>15A1 ENSEMBLE CABINE DU TRACTEUR ET ENSEMBLE DE FIXATION DE LA CABINE 1986/3-73 (ETATS-UNIS)</b>						
	02NN-2N088-B		68/3-73	Avec cabine (Rempl. CSNN-2N088-A)	1	Pédale de frein
	02NN-7N625-A		68/3-73	Avec cabine 8000 (Rempl. CSNN-2N088-A)	1	Pédale d'embrayage
	C7NN-3R648-A		68/3-73	Avec cabine 3000	1	Bois, basculement de la colonne de direction Joint - anti-poussière tableaux de bord droit Joint - anti-poussière tableaux de bord gauche Pièce rapportée, tableaux de bord 53428-S2 Vis No. 10-16 x 1/2 (Fixation de ressort) Joint, anti-poussière panneau de console Joint, anti-poussière, de console à réserv. de carb. Joint, anti-poussière, de console à réserv. de carb. BOUTA: se reporter également aux figures 17A1 et 17B1 pour d'autres pièces de fixation de cabine Joint, de réservoir carburant à support
	C7NN-94044N32-A*		68/3-69	Avec cabine	1	
	C7NN-94044N33-A*		68/3-69		1	
			68/		1	
			68/3-69		4	
	C7NN-94044N31-A		68/3-69		1	Joint, anti-poussière panneau de console Joint, anti-poussière, de console à réserv. de carb. Joint, anti-poussière, de console à réserv. de carb. BOUTA: se reporter également aux figures 17A1 et 17B1 pour d'autres pièces de fixation de cabine Joint, de réservoir carburant à support
	00NN-94044N31-A		9-68/3-73		1	
	C7NN-94044N38-B*		68/3-69	3000	1	
	CSNN-8N088-A*		9-69	8000 avec cabine	1	Support, tampon amortisseur de supp. plate-forme
	CSNN-16N504-A		68/3-73	9000 avec cabine	1	
	CSNN-16N504-A		9-68/5-71	Avec cabine	2	Support, ans. tampon amortisseur de plate-forme
	CSNN-94031N82-A*		9-69/5-71	Avec cabine	1	
	CSNN-94031N82-A*		68/3-73	8000 avec cabine	1	Joint anti-poussière arrière du tracteur
	CSNN-16N508-A		68/3-73	9000 avec cabine	1	
	CSNN-94044N45-A		9-68/5-71	Avec Cabine	2	Tampon amortisseur de support de plate-forme
	CSNN-94044N45-A*		9-68/3-73	8000 Avec cabine	AR	
	CSNN-94044N46-A*		68/3-73	9000 avec cabine	AR	Joint, tableaux de bord (longueur 7.19")
	CSNN-94044N46-A*		9-68/3-73	8000 avec cabine	1	
	CSNN-94044N47-A*		68/3-73	9000 avec cabine	1	Joint, de console à cabine
	CSNN-94044N48-A*		9-68/3-73	8000 avec cabine	1	
	CSNN-94044N48-A*		68/3-73	9000 avec cabine	2	Joint, plaques de console, réservoir carburant
	CSNN-94008N10-A		9-68/6-73	8000 avec cabine	2	
	CSNN-94008N10-A		68/3-73	9000 avec cabine	2	Joint, de cabine à plate-forme, gauche (longueur 49") (coupé à pour côté droit) Joint, avant de cabine 79" x 1/2"
	CSNN-94008N10-A		68/3-73	8000 avec cabine	1	
	01NN-94031N85-A		68/3-73	9000 avec cabine	1	Support, renfort d'encadrement de pare-brise gau. Support, renfort d'encadrement de pare-brise droit
	01NN-94031N108-A		6-71/3-73	Avec cabine	1	
			6-71/3-73	Avec cabine	1	
<b>CABINE TOUTE SAISON (ETATS-UNIS)</b>						
	HMC-2525-11*		68/		1	Ess. cabine toute saison (demander les pièces détail uniquement au fournisseur)
*N'est plus disponible en service						



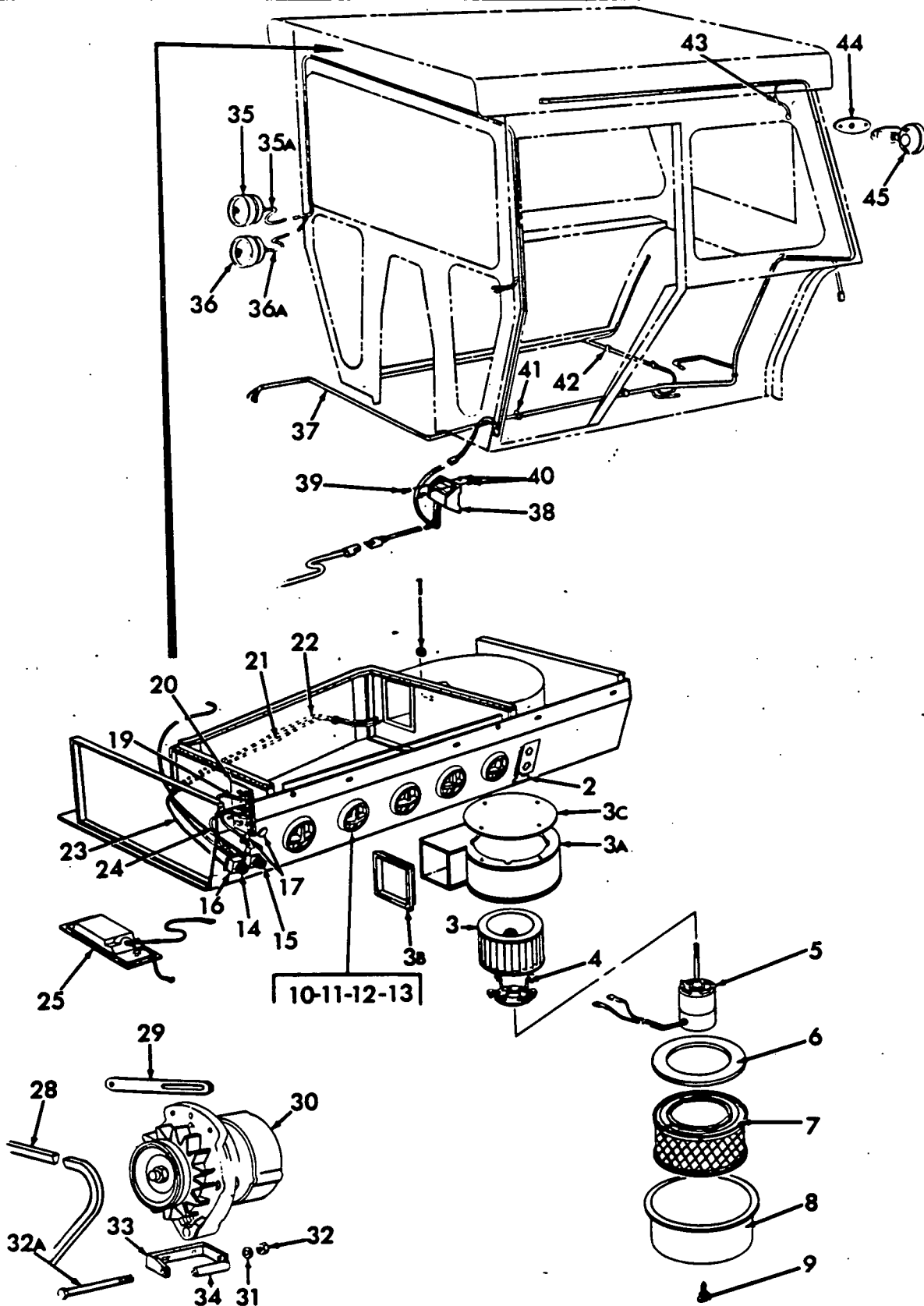


FIG. 15A2 — INSTALLATION ELECTRIQUE ET VENTILATION DE LA CAB. 1968/3-73



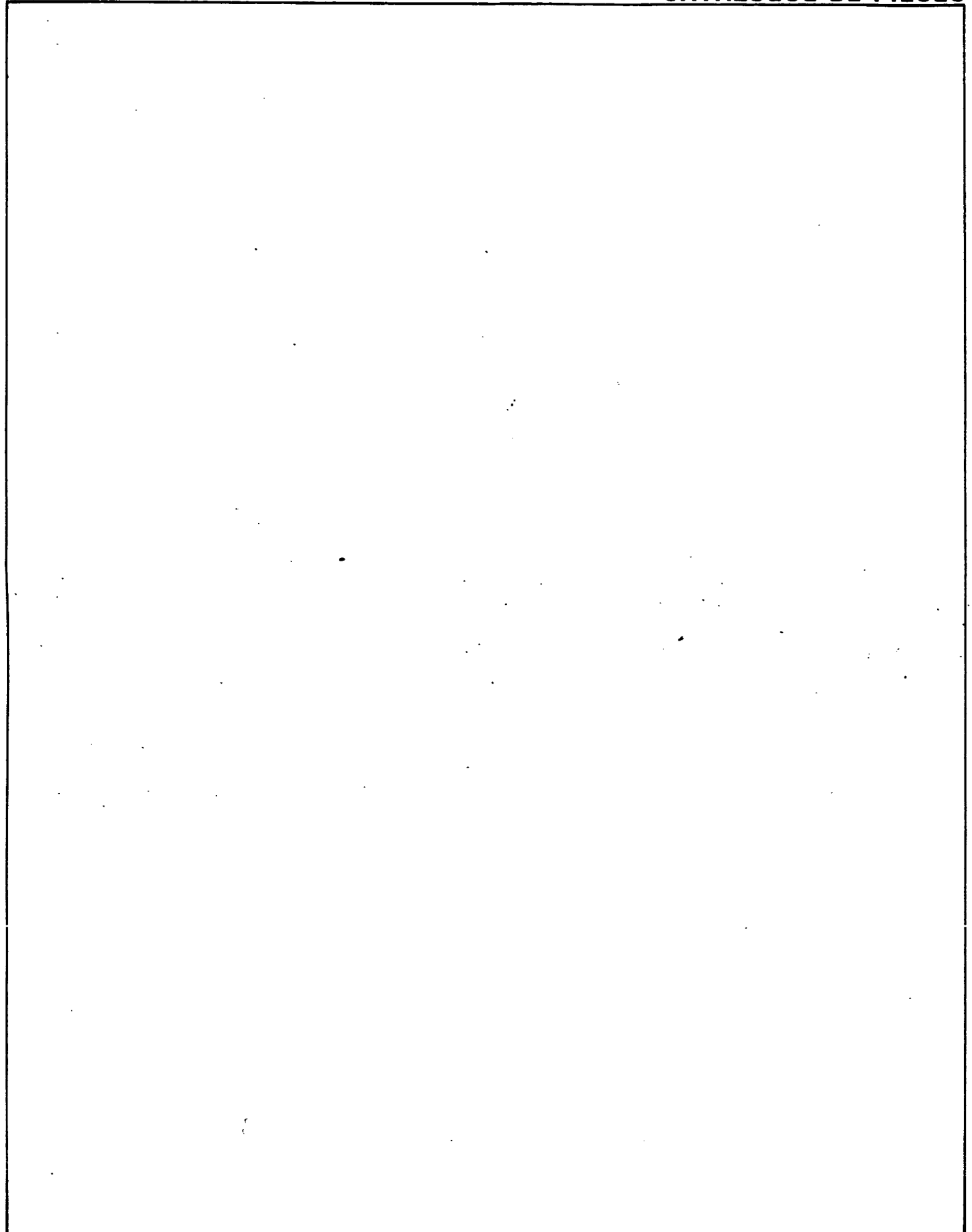
FIG.	NO. DE PIECE	CODE FINIS	ANNE	REMARQUES	QTE.	NOM DE PIECE
<b>15A2 INSTALLATION ELECTRIQUE ET VENTILATION DE LA CABINE 1968/3-73</b>						
						Les pièces suivantes sont également partie de l'ensemble cabine C7NN-940000-D
1	C7NN-19N576-A		68/3-73		2	Rondelle caoutchouc, fil de comm. vent.
2	NLS		68/3-73		1	Ens. levier, commande de vent.
3	C7NN-19N567-A		68/3-73		1	Ens. volant, ventilateur
3AP	C7NN-6N622-A		68/3-73	FTO-E	1	Cartor, ventilateur d'air gauche
3BR	C7NN-6N621-A		68/7-73	FTO-E	1	Joint, ventilateur d'air
3C	C7NN-19N559-A		68/3-73		1	Couvercle, carter du ventilateur d'air
4	C7NN-19N569-A*		68/3-73	Comm. spéc. uniq.	1	Ens. support, moteur de ventilation
5	C7NN-19K508-A		68/3-73		1	Ens. moteur, ventilateur
6	C7NN-19N560-A*		68/3-73		1	Joint, couvercle du filtre à air de ventilation
7	C7NN-19N551-A		68/3-73		1	Filtre à air, ventilateur
8	C7NN-19N561-A*		68/3-73		1	Couvercle, filtre à air ventilation
9	C7NN-19N562-A*		68/3-73		1	Vis, couvercle filtre à air ventilation
10	C7NN-19N566-A*		68/3-73		1	Ens. bouche, carter ventilation
11	C7NN-19N554-A*		68/3-73		5	Ressort, retenue de bouche
12	C7NN-19N553-A		68/3-73	Comm. spéc. uniq.	10	Axe, retenue de bouche
13	C7NN-19N555-A*		68/3-73		5	Ressort, tension de bouche
14	C7NN-18514-A		68/3-73		2	Ens. bouton, chauffage et ventilateur
15	C7NN-17A553-B*		68/3-73	Rempl. C7NN-17A553-A	1	Ens. interrupteur, essuie-glace
16	C7NN-19N564-A		68/3-73		1	Ens. interrupteur, ventilateur
17	74212-S2		68/3-73		1	Bouchon, bouton 13/32
18	C7NN-13N700-A		68/3-73		1	Ens. fusible, plafonnier (4 ampères)
19	C7NN-17N428-A*		68/3-73		1	Ens. fusible, avec interrupt. et essuie-glace (7-1/2 amp.)
20	B-14528		68/3-73	Rempl. C7NN-19N572-A	1	Ens. fusible, ventilateur (20 amp)
21	C7NN-14A087-A		68/3-73		1	Ens. panneau de jonction des fusibles
	C7NN-14A090-A		68/3-73		1	Etiquette, couvercle de la boîte de jonction des fusibles
22	NLS		68/3-73		1	Ens. fil, moteur ventilateur à interrupteur (régime rapide)
23	NLS		68/3-73		1	Ens. fil, moteur ventilateur à interrupteur (régime lent)
24	NLS		68/3-73		1	Ens. fil, de ventilateur à fusible
25	C7NN-13N701-A		68/3-73		1	Ens. plafonnier
	C7NN-13N704-A		68/3-73	Comm. spéc. uniq.	1	Joint, canalisation d'air ventilation
	C7NN-17N427-A		68/3-73		1	Retenue, goujon panneau de plafonnier
	C7NN-19N577-A		68/3-73		1	Goujon, retenue de panneau plafonnier
	C7NN-13N054-A		68/3-73		1	Etiquette, avec bouton interrupteur essuie-glace
26	D2NN-14N104-O		68/3-73		1	Etiquette, bouton interrupteur ventilation
27	C7NN-6N620-A		68/3-73	Rempl. C7NN-14N104-L	1	Ens. faisceau de phare
	C7NN-6N623-A		68/3-73		1	Ens. faisceau arrière principal
			68/8-69		1	Etiquette, filtre à air ventilation (avertissement)
28	C9NN-10C318-A		68/3-73	Rempl. C7NN-8620-B	1	Etiquette, commande d'air ventilation
29	C7NN-10145-A		68/3-73		1	Les pièces suivantes sont également partie de l'ens. de fixation de cabine 309772
30	C7NN-10300-B		68/3-73		1	Courroie de ventilateur
					1	Bras, réglage de courroie d'alternateur
					1	Ens. alternateur, voir fig. 11F1 pour composants après-vente
31	34809-S7		68/3-73		1	Rondelle-frein 1/2
32	33845-S8		68/3-73		1	Ecrou six pans 1/2-13
32A	301058-S36		68/3-73		1	Boulon six pans 1/2-13 x 7 (fixation support)
33	C7NN-10039-A		68/3-73		1	Support, fixation alternateur
34	C7NN-10A370-B		68/3-73	Rempl. C7NN-10A370-A	1	Entretoise, support fixation alternateur
35	D4NN-13002-D		68/3-73	Rempl. C7NN-13002-D	2	Ens. phare
-	D6NN-13N056-A		68/3-73	Rempl. DFPN-13N056-A	2	Comporte le corps plus:
	312555		68/3-73	Rempl. DFPN-13007-A	2	Bague de fixation
35A	C5NN-13A006-G		68/3-73		2	Ens. ampoule, optique étanche
36	D4NN-15550-C		68/3-73	Rempl. C7NN-15550-A	2	Ens. fil
36A	C5NN-13A006-F*		68/3-73		2	Ens. phare de service
					2	Ens. fil, phare de service

\*N'est plus disponible en service





FIG.	NO. DE PIECE	CODE FINIS	ANNE	REMARQUES	QTE.	NOM DE PIECE
<b>15A2 INSTALLATION ELECTRIQUE ET VENTILATION DE LA CABINE 1968/3-73</b>						
37	C7NN-14N034-A		68/3-73		1	Ens. fil. de solénoïde du moteur de démarreur à faisceau
38	C7NN-10316-A		68/3-73		1	Ens. régulateur, alternateur
39	55908-S2		68/3-73		3	Vis No. 8-18 x .75
40	382933-S2		68/3-73		3	Ecrou ressort No. 8A
41	372046-S100		68/3-73		1	Agrafe
42	C7NN-14408-A		68/3-73		1	Ens. fil. capteur de réservoir de carb.
43	C7NN-14713-A		68/3-73		1	Ens. fil. interrup. de clignotant à clignotant
44	C5NN-13N309-8		68/3-73		1	Joint, feu clignotant
45	C7NN-13N310-8		68/3-73		1	Ens. feu corps, clignotant (sans interrup.)
	C5NN-13N305-8		68/3-73		1	Ens. corps et support, feu clignotant
46	D1NN-14A103-A		68/3-73	Rempl. C7NN-14A103-V	1	Ens. faisceau principal avant
*N'est plus disponible en service						



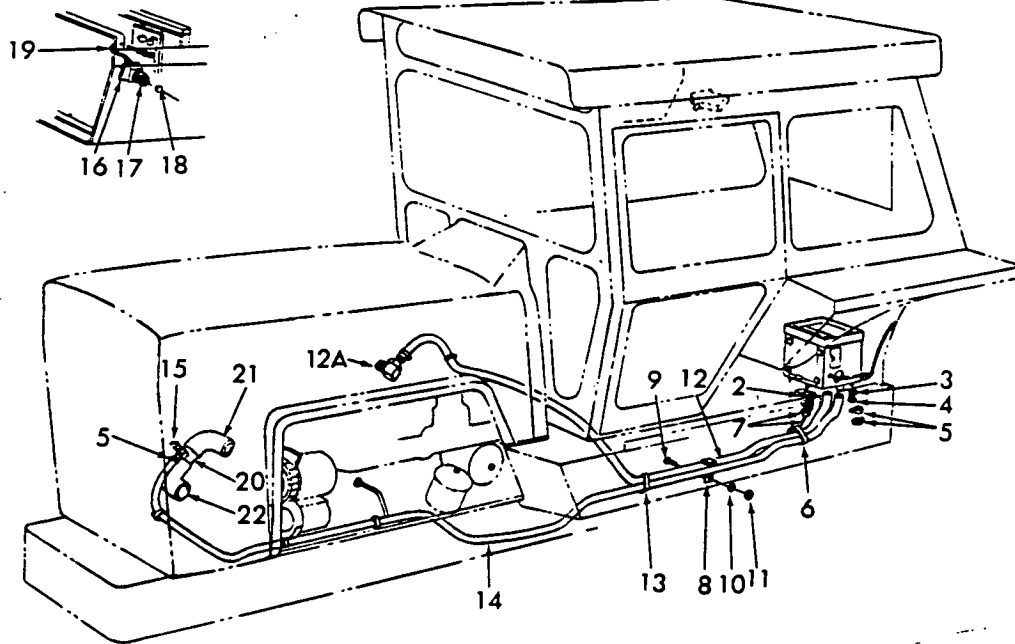
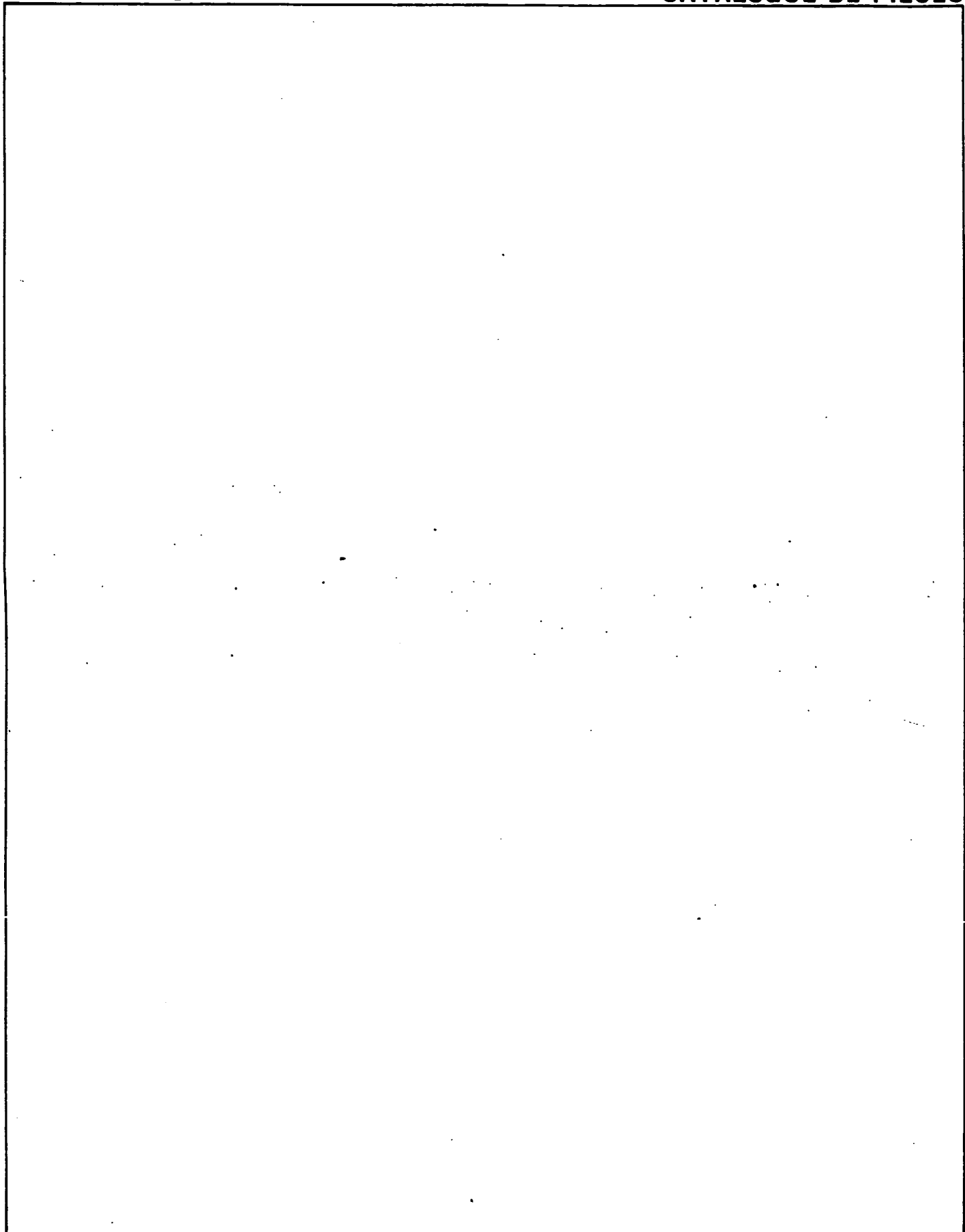


FIG. 15A3 — ENS. CHAUFFAGE A EAU CHAUDE (ACCESSOIRE) 1968/3-73

FIG.	NO. DE PIECE	CODE FINIS	ANNEE	REMARQUES	QTE.	NOM DE PIECE
<b>15A3 ENSEMBLE CHAUFFAGE A EAU CHAUDE (ACCESSOIRE) (ETATS-UNIS)</b>						
			68/3-73	N'est plus disponible	1	Ens. chauffage à eau chaude
1	C7NN-18478-A		68/3-73		1	Comporte:
	D1NN-18476-B		68/3-73		1	Ens. chauffage
	D1NN-18527-B		68/3-73		1	Comporte:
	NLS		68/3-73		1	Ens. faisceau
	D1NN-8606-A		68/3-73		1	Ens. moteur, ventilateur
	52718-S36		68/3-73		1	Rondelle caoutchouc
	34052-S36		68/3-73		4	Pale de ventilateur
2	44725-S8		68/3-73		4	Vis de couvercle
3	44724-S		68/3-73		2	Ecrou de chicane
4	34442-S8		68/3-73		3	Rondelle plate 5/16"
5	107325		68/3-73		3	Rondelle plate 5/8"
6	382453-S100		68/3-73		3	Ecrou six pans 5/16-18
7	C7NN-8757-B		68/	Rempl. C7NN-8757-A	8	Ens. de bridage
8	C7NN-18481-A		68/3-73		1	Collier - réglable
9	304684-S36		68/3-73		1	Fixation de durite
10	34807-S36		68/3-73		1	Support de durite
11	33799-S36		68/3-73		1	Boulon tête six pans 3/8-16 x 1
12	D2NN-18472-A		68/3-73		1	Rondelle frein 3/8
12A	51AS-19037		10-72/3-73		1	Ecrou six pans 3/8-16
13	C5NN-14N004-A		68/3-73	Rempl. 351053-S100	1	Durite - (pression)
14	C7NN-18472-B		68/3-73		4	Coude - 3/8-18 x 90 degrees (de durite à bloc cyl.)
15	C7NN-18495-A		68/3-73		1	Collier de durite
16	C7NN-15122-A		68/3-73		1	Durite (retour)
17	C7NN-18514-A		68/3-73		1	Ens. soupape, commande de l'eau
18	C7NN-18C360-A		68/3-73		1	Ens. interrupteur, ventilateur
19	C7NN-14323-A		68/3-73		1	Bouton - interrupteur de ventilateur
20	C7NN-8N017-A		68/3-73		1	Etiquette de commande
21	C7NN-8N021-B		68/3-73		1	Ens. fil, d'interrupteur à panneau des fusibles
22	C7NN-8N042-A		68/3-73		1	Ens. tube et accouplement, durite du radiateur
	D1NN-14603-A		68/3-73		1	Durite - refroidisseur d'huile du moteur supérieur
			68/3-73		1	Durite - refroidisseur d'huile du moteur inférieur
			68/3-73		1	Rondelle caoutchouc Diam. Ext. 1.38" (fil pan.)



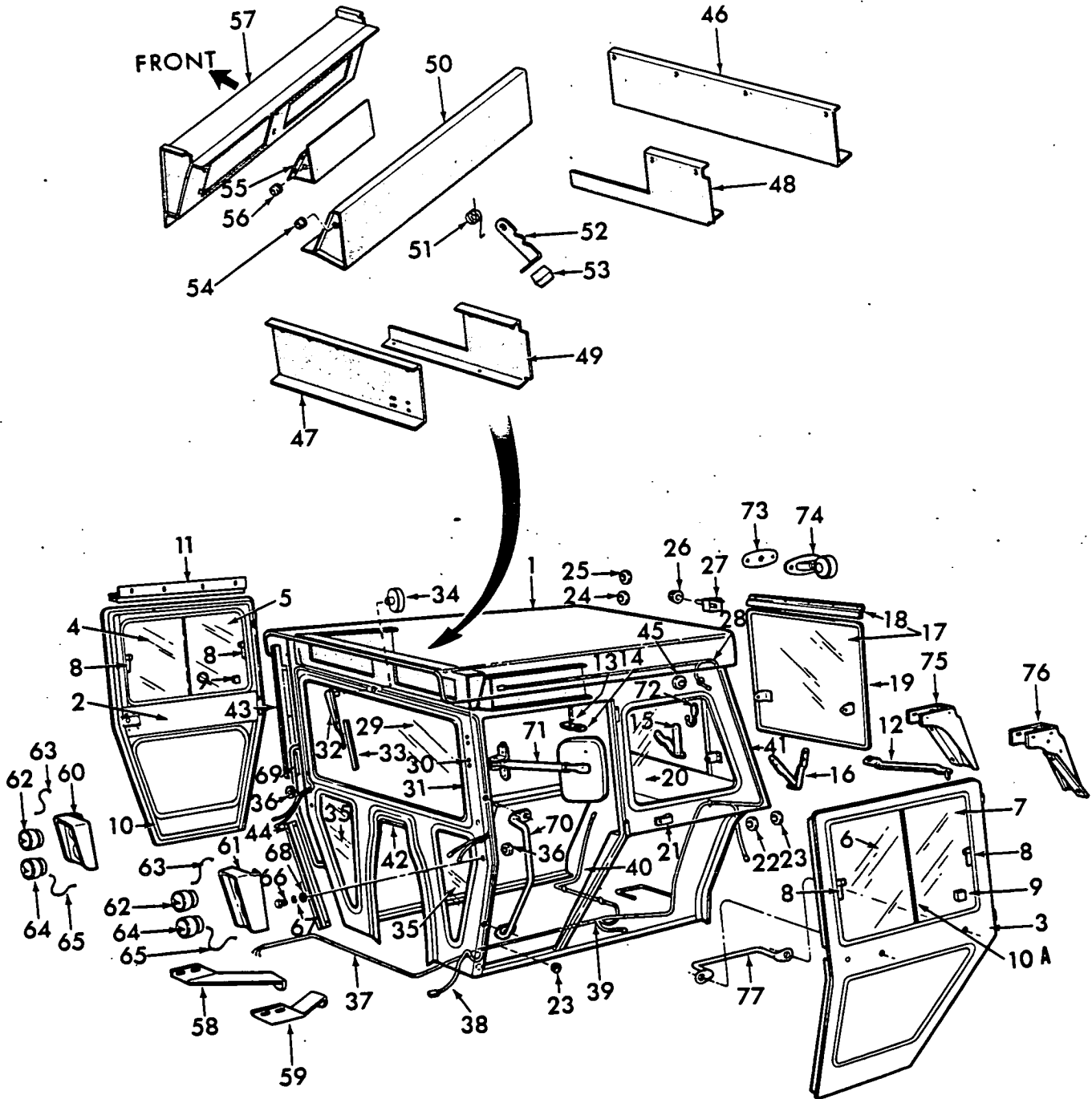


FIG. 15B1 — CABINE DU TRACTEUR, CIRCUIT ELECTRIQUE ET MONTAGE



FIG.	NO. DE PIECE	CODE FINIS	ANNE	REMARQUES	QTE.	NOM DE PIECE
<b>1581 ELECTRICITE ET FIXATION DE LA CABINE DU TRACTEUR 4-73/9-78</b>						
1	N.S.		4-73/9-78		1	Ensemble cabine (de base)
1	N.S.		4-73/9-78		1	(avec chauffage)
1	N.S.		4-73/9-78		1	(avec climatiseur)
1	N.S.		4-73/9-78		1	(avec chauffage et climatiseur)
2	D2NN-94501N03-C		4-73/9-78	Commande spéciale uniquement	1	Comporte:
3	D2NN-94501N10-C		4-73/9-78	Commande spéciale uniquement	1	Ensemble porte droit
						Ensemble porte gauche
4	D2NN-94214N02-A		4-73/9-78	Commande spéciale uniquement	1	Comporte la porte plus:
5	D2NN-94214N03-A		4-73/9-78	Commande spéciale uniquement	1	Ensemble glace supérieur avant de porte droit
6	D2NN-94214N04-A		4-73/9-78	Commande spéciale uniquement	1	supérieur arrière de porte droit
7	D2NN-94214N05-A		4-73/9-78	Commande spéciale uniquement	1	supérieur avant de porte gauche
8	D1NN-94214N07-A		4-73/9-78	Commande spéciale uniquement	1	supérieur arrière de porte gauche
	C7NN-94419N01-A		4-73/9-78		4	Poignée de glace
	D1NN-94504N62-A		4-73/9-78		2	Joint, noir, poignée de glace
9	D1NN-94201N05-A		4-73/9-78		4	Butee, glace avant coulissante
10	D5NN-9421458-D		4-73/9-78	Longueur 25"	2	Joint, porte, longueur 172,50
10A	D5NN-9422400-C		4-73/9-78		2	Joint d'étanchéité de fenêtre de porte
	D5NN-9422814-A		4-73/9-78		2	Ensemble poignée de porte (extérieur)
11	D3NN-94214N01-A		4-73/9-78		2	Ensemble poignée de porte (intérieur)
12	D2NN-9423552-A		4-73/9-78		2	Ensemble support de glace coulissante de porte
13	C7NN-94235N05-A		4-73/9-78		2	Ensemble retenue de porte
14	C7NN-94235N04-A*		4-73/9-78		2	Ressort, retenue de porte
15	C7NN-94440N00-A		4-73/9-78		2	Agrafe, retenue de porte
16	C7NN-94440N01-A		4-73/9-78		1	Ensemble régleur, fenêtre arrière gauche
17	D2NN-9442004-A		4-73/9-78	Commande spéciale uniquement	1	Ensemble régleur, fenêtre arrière droite
					1	Ensemble glace, fenêtre arrière
						Comporte la glace plus:
18	D0NN-94419N03-A		4-73/9-78	Commande spéciale uniquement	1	Ensemble charnière, fenêtre arrière
19	C7NN-94419N04-A		4-73/9-78		1	Joint, fenêtre arrière
20	C7NN-9400133-A		4-73/9-78	Commande spéciale uniquement	2	Glace, arrière latérale
21	D3NN-14A169-B		4-73/9-78		1	Agrafe de fil
22	D3NN-14605-C*		4-73/9-78		1	Rondelle caoutchouc
23	C7NN-19N575-A*		4-73/9-78		3	Rondelle caoutchouc, faisceau de fil
24	D3NN-14605-D		4-73/9-78		1	Rondelle caoutchouc, durit de condenseur
25	D3NN-14605-E		4-73/9-78		1	Rondelle caoutchouc, durit de condenseur
26	C7NN-18514-A		4-73/9-78		1	Bouton, interrupteur des clignotants d'urgence
27	D3NN-17A553-A		4-73/9-78		1	Interrupteur, clignotants d'urgence
28	C7NN-14713-A		4-73/9-78		1	Ens. fil, de feu clignotant à centrale de clignotant
29	C7NN-9403102-A		4-73/9-78		1	Glace de pare-brise
30	C7NN-94419N05-A		4-73/9-78		1	Joint, fenêtre de carrosserie (longueur 140")
31	C7NN-94419N08-A		4-73/9-78		1	Joint de remplissage, fenêtre de cab.(long. 140")
32	C7NN-17A463-A		4-73/9-78	Amer. Bosch No LE-726	1	Bres d'essuie-glace
33	C7NN-17K442-A		4-73/9-78	Amer. Bosch No 80-726	1	Balai d'essuie-glace
34	C7NN-17504-A		4-73/9-78	Amer. Bosch No WWF-12C15-508	1	Moteur d'essuie-glace
35	C7NN-94223A88-A		4-73/9-78	Commande spéciale uniquement	2	Glace, fenêtre d'observation
36	C7NN-14815-A		4-73/9-78		2	Rondelle caoutchouc, fil de phare
37	C7NN-14N034-A		4-73/9-78		1	Ensemble fil, de solénoïde de moteur de démarreur à faisceau
38	C7NN-13N054-A		4-73/9-78		1	Ensemble faisceau, phare
39	D1NN-14A103-A		4-73/9-78		1	Ens. faisceau principal avant
40	C7NN-14406-A		4-73/9-78		1	Ensemble fil, capteur du réservoir de carburant
41	D2NN-14N104-D		4-73/9-78		1	Ensemble faisceau principal arrière
42	C9NN-94000N10-A		4-73/9-78		1	Joint, avant de la cabine, longueur 79" x 1/2
43	D3NN-18C267-A		4-73/9-78		1	Couvercle, durit de chauffage, supérieure
44	D3NN-16N265-A		9-78/		1	Couvercle, durit de chauffage, inférieure
45	C7NN-13091-B		4-73/9-78		1	Rondelle caoutchouc, fil de clignotant
	D1NN-94218N02-A*		4-73/9-78		2	Plaque butée de porte
	C7NN-94218N00-A		4-73/9-78		1	Ens. verrou - Porte droite de cab.
	C7NN-94218N01-A		4-73/9-78		1	Ens. verrou - Porte gauche de cab.

\*N'est plus disponible en service



FIG.	NO. DE PIÈCE	CODE FINIS	ANNE	REMARQUES	QTE.	NOM DE PIÈCE
<b>1581 ELECTRICITE ET FIXATION DE LA CABINE DU TRACTEUR 4-73/9-76 (U.S.)</b>						
46			4-73/9-76		1	Panneau de séparation supérieur droit
47			4-73/9-76		1	Panneau de séparation supérieur gauche
48			4-73/9-76		1	Ensemble panneau, conduit latéral de capot climatisation gauche
49			4-73/9-76		1	Ensemble panneau, conduit latéral de capot climatisation gauche
50	D3NN-19A692-A		4-73/9-76		1	Ensemble collecteur arrière climatisation
51			4-73/9-76		1	Ressort, porte de ventilation
52			4-73/9-76		1	Poignée, ventilation
53	D3NN-18587-A		4-73/9-76		1	Bouton, poignée de ventilation
54	C7NN-14815-A		4-73/9-76		1	Rondelle caoutchouc, câble de conduit d'air
55			4-73/9-76		1	Ensemble boîtier, essuie-glace
56			4-73/9-76		1	Rondelle caoutchouc, boîtier d'essuie-glace
57			4-73/9-76		1	Ensemble collecteur climatisation avant
58	D3NN-94032N00-A		4-73/9-76		1	Support, renfort d'encadrement de pare-brise droit
59	D3NN-94031N99-A		4-73/9-76		1	Support, renfort d'encadrement de pare-brise gauche
60	C7NN-13N082-C		4-73/9-76		1	Ensemble support de phare droit
61	C7NN-13N083-C		4-73/9-76		1	Ensemble support de phare gauche
62	D4NN-13002-D		4-73/9-76		2	Ensemble phare
	D6NN-13N058-A		4-73/9-76		2	Bague, fixation ampoule de phare
-	312555		4-73/9-76		2	Ensemble ampoule, optique scellée
63	C5NN-13A006-G		4-73/9-76		2	Ensemble fil
64	D4NN-15550-C		4-73/9-76	Repl. C7NN-15550-A	2	Ensemble phare de service
	C5NN-13007-F		4-73/9-76		1	Comporte le corps plus:
65	C5NN-13A006-F*		4-73/9-76		2	Ensemble ampoule (No de fournisseur 4406)
66	304650-S38		4-73/9-76		4	Ensemble fil
67	44726-S38		4-73/9-76		4	Boulon six pans 3/8-16 x 3/4
68	34807-S38		4-73/9-76		4	Rondelle plate 3/8
69	D2NN-94505N66-A*		4-73/9-76		4	Rondelle-frein 3/8
70	D2NN-94505N67-A*		4-73/9-76		1	Poignée auxiliaire de cabine droite
71	D5NN-17682-A		4-73/9-76	Rempl. C7NN-17682-A	1	Poignée auxiliaire de cabine gauche
72	C7NN-94290C14-A		4-73/9-76		1	Rétroviseur
73	C5NN-13N309-B		4-73/9-76		1	Crochet à vêtement
74	C7NN-13N310-B		4-73/9-76		1	Joint de feu clignotant
75	C7NN-94000N08-A*		4-73/9-76		1	Ensemble feu clignotant et corps
76	C7NN-94000N07-A*		4-73/9-76		1	Ensemble profilé, arrière de la carrosserie droit
	C7NN-13091-B		4-73/9-76		1	Ensemble profilé, arrière de la carrosserie gauche
77	D2NN-94505N68-A*		4-73/9-76		2	Rondelle caoutchouc, fil de feu arrière
-	251055		4-73/9-76	U.S.	2	Poignée auxiliaire de porte de cabine
					1	Ens. - Rep. fenêtre sash. (Ens. 2 Ports)

\*N'est plus disponible en service

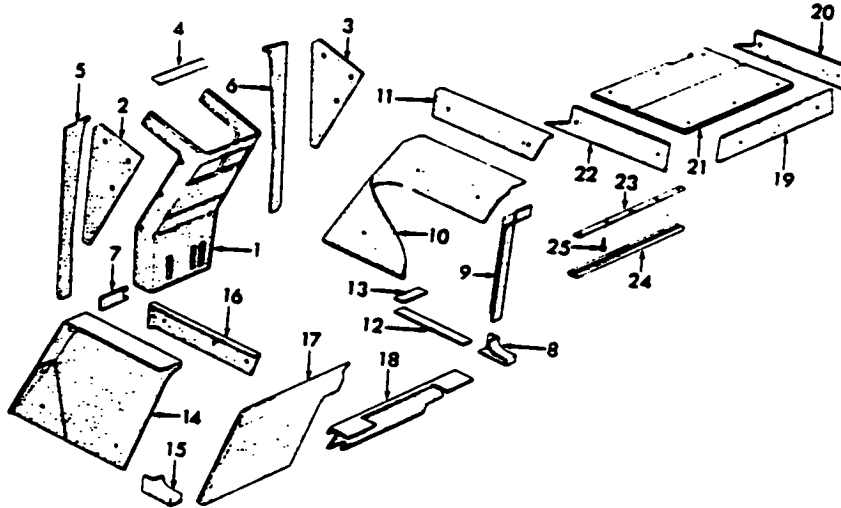


FIG. 1582 - CABINE, PAVILLON, TAMPONS AMORTISSEURS ET JOINTS DU TRACTEUR

FIG.	NO. DE PIECE	CODE FINIS	ANNEE	REMARQUES	QTE.	NOM DE PIECE
<b>1582 CABINE, PAVILLON, TAMPONS AMORTISSEURS ET JOINTS DU TRACTEUR 4-73/9-76</b>						
* Lors du remplacement de D3NN-94506N30-A par D3NN-94506N30-B, utiliser également (1) D3NN-94606N48-A.						
1	D3NN-16N719-C		4-73/9-76	Rempl. D3NN-16N719-B	1	Ensemble tampon amortisseur capot arrière
2	D3NN-16N721-B		4-73/9-76		1	Tampon amortisseur capot arrière gauche
3	D3NN-16N720-B		4-73/9-76		1	Tampon amortisseur capot arrière droit
4	D3NN-94506N31-A*		4-73/9-76		1	Tampon amortisseur milieu avant de carrosserie
5	D3NN-94506N29-A		4-73/9-76		1	Tampon amortisseur avant gauche de carrosserie
6	D3NN-94506N30B		4-73/9-76		1	Tampon amortisseur avant droit de carrosserie
6	D3NN-94506N48-A		4-73/9-76		1	Tampon amortisseur avant inférieur de carrosserie
7	D3NN-10N869-C		4-73/9-76	Rempl. D3NN-19N868-B	AR	Joint, blindages supérieur et inférieur du tableau de bord
8	D3NN-94506N28-A		4-73/9-76		1	Joint, angle droit de carrosserie
9	D3NN-94506N26-A		4-73/9-76		1	Joint, arrière de la console
10	D3NN-94506N23-C		4-73/9-76	Rempl. D3NN-94506N23-B	1	Tampon amortisseur inférieur latéral droit de carr.
11	D3NN-94506N21-B*		4-73/9-76		1	Tampon amortisseur central latéral droit de carr.
12	D3NN-94506N25-A		4-73/9-76		1	Joint latéral inférieur de console
13	D3NN-94506N24-A		4-73/9-76		1	Joint avant inférieur de console
14	D3NN-94506N22-B		4-73/9-76	Rempl. D3NN-94506N22-A	1	Tampon amortisseur inférieur latéral de carrosserie
15	D3NN-94506N27-A		4-73/9-76		1	Joint d'angle de carrosserie
16	D3NN-94506N20-B		4-73/9-76		1	Tampon amortisseur central latéral gauche de carr.
17	D3NN-94506N17-B*		4-73/9-76	Rempl. D3NN-94506N17-A	1	Tampon amortisseur inférieur arrière de carrosserie
18	D3NN-94506N16-C		4-73/9-76	Rempl. D3NN-94506N16-C	1	Tampon amortisseur central arrière de carrosserie
19	D3NN-94506N15-A		4-73/9-76		1	Tampon amortisseur supérieur arrière de carrosserie
20	D3NN-94506N19-A		4-73/9-76		1	Tampon amortisseur supérieur latéral droit de carr.
20	D3NN-94506N19-D		4-73/9-76	12" x 32" x 1"	1	Tampon amortisseur supérieur latéral droit de carr.
21	D4NN-9451966-A		4-73/9-76		1	Pavillon du toit
21	D3NN-94506N18-A*		4-73/9-76	38-3/4" x 41-1/2" x 2"	1	
22	D3NN-94506N18-A		4-73/9-76		1	Tampon amortisseur supérieur latéral gauche de carr.
23	D3NN-9450980-A		4-73/9-76		1	Retenue de pavillon
24	D3NN-9452200-A		4-73/9-76		5	Acraeu support de pavillon
25	D3NN-94521N00-A*		4-73/9-76		24	Vis autotaraudante No 10-32 x 2.00"
	D3NN-94506N32-A		4-73/9-76		7	Goujon, carrosserie, No 10-24 x .75
	D3NN-94506N32-B*		4-73/9-76		7	Carrosserie No 10-24 x .75
	D3NN-94506N33-A		4-73/9-76		31	Retenue, goujon de carrosserie

\* N'est plus disponible en service



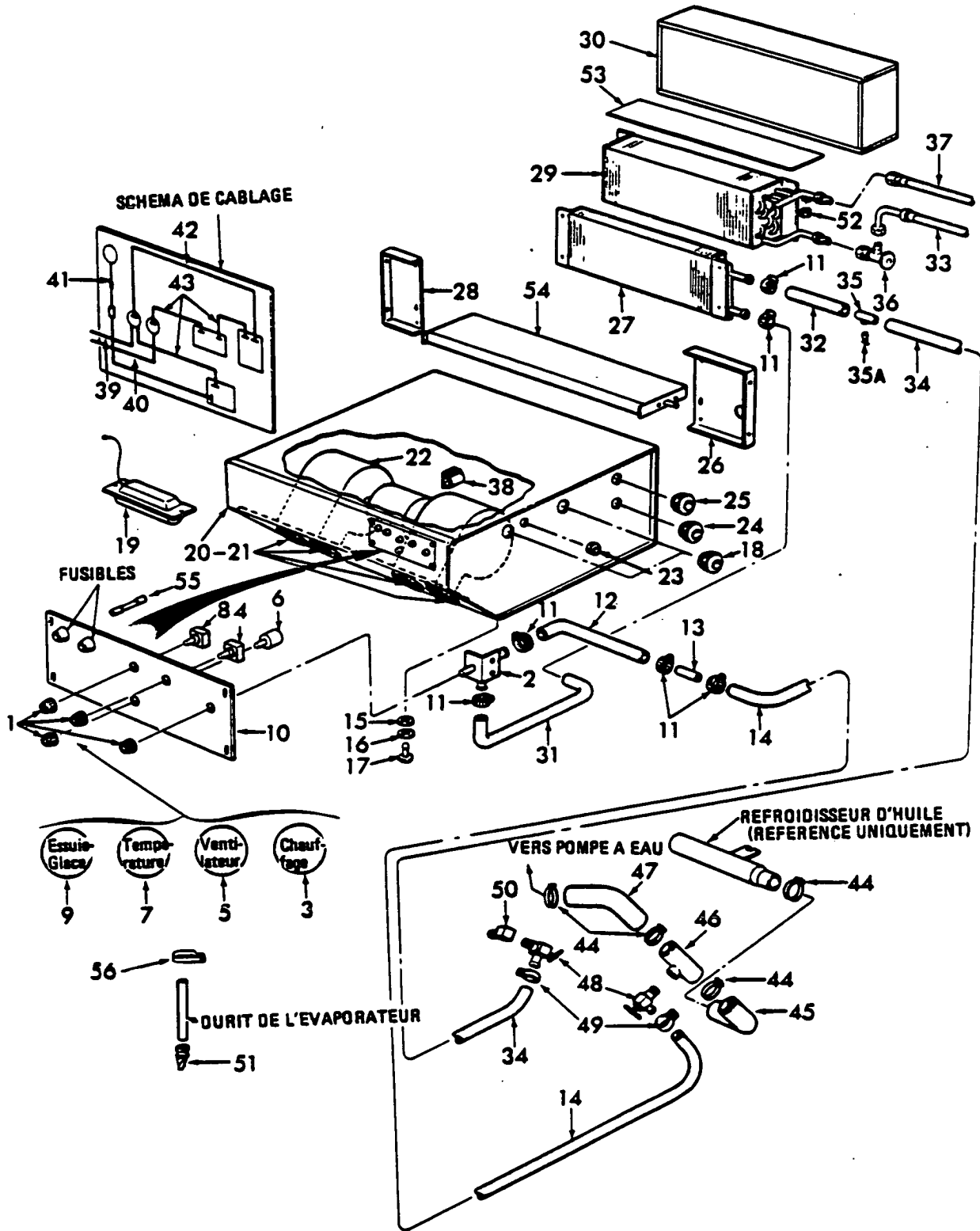


FIG. 1583 - CLIMATISATION ET CHAUFFAGE DE LA CABINE DU TRACTEUR



FIG.	NO. DE PIÈCE	CODE FINIS	ANNE	REMARQUES	QTE.	NOM DE PIÈCE
<b>1583 CLIMATISATION ET CHAUFFAGE DE LA CABINE DU TRACTEUR 4-73/9-78</b>						
1	C7NN-18514-A		4-73/9-78		4	Bouton, panneau de commande
2	O5NN-18495-A		4-73/9-78		1	Ens. robinet, commande du chauffage
3	C7NN-18C360-A		4-73/9-78		1	Étiquette "Heater" (chauffage), bouton
4	O3NN-19N564-A		4-73/9-78		1	Interrupteur du ventilateur
	O5NN-18545-A		4-73/9-78		3	Écrou (d'interrupteur à panneau)
5	C7NN-19N577-A		4-73/9-78		1	Étiquette "Blower" (ventilateur), bouton
6	O3NN-19818-A		4-73/9-78		1	Ens. thermostat, évaporateur de climatisation
	O5NN-18545-A		4-73/9-78		3	Écrou (d'interrupteur à panneau)
7	O3NN-19A654-A		4-73/9-78		1	Étiquette "temp.", bouton
8	O3NN-17A553-A		4-73/9-78		1	Ens. interrupteur, essui-glace
S	O5NN-18545-A		4-73/9-78		3	Écrou (d'interrupteur à panneau)
9	C7NN-17N427-A		4-73/9-78		1	Étiquette "wiper" (essui-glace), bouton
10			4-73/9-78			
11	97242-S35		4-73/9-78		6	Collier, durite
12	O3NN-18551-A*		4-73/9-78		1	Durite, eau du chauffage
13	O3NN-18A858-A*		4-73/9-78		1	Raccord, durite d'eau chaude du chauffage
14	O2NN-18472-D		4-73/9-78		1	Durite
15	O3NN-198965-A		4-73/9-78		3	Ens. rondelle, régulateur de tension climatisation
16	C7NN-13N704-A		4-73/9-78		3	Rondelle, verrou
17	O3NN-19198-A		4-73/9-78		3	Ens. verrou, conduit d'admission du chauffage
18	O3NN-14605-E		4-73/9-78		2	Rondelle caoutchouc
19	O3NN-13776-A		4-73/9-78		1	Ens. lampe intérieure
20	O3NN-19930-A		3-73/9-78		1	Ens. boîtier, ventilateur climatisation
21	O3NN-19N566-A		4-73/9-78			Comporte le panneau plus:
22	O2NN-19N581-B		4-73/9-78		4	Ens. bouche, boîtier de ventilation
-	251233		4-73/9-78		1	Ens. plaque et ventilateur, climatisation
23	C7NN-14615-A		4-73/9-78		1	Comporte de "blower" plus:
24	O3NN-14605-D*		4-73/9-78		1	Ens. moteur - "blower"
25	O3NN-14605-F		4-73/9-78		1	Rondelle caoutchouc
26	O3NN-18C275-A		4-73/9-78		1	Rondelle caoutchouc
27	O2NN-18476-A		4-73/9-78		1	Rondelle caoutchouc
28	O3NN-18N288-A		4-73/9-78		1	Ensemble support droit du faisceau
29	O3NN-19A890-A		4-73/9-78		1	Ensemble faisceau du chauffage
30	O3NN-19N551-A		4-73/9-78		2	Ensemble support gauche du faisceau
31	O3NN-18551-A		4-73/9-78		1	Ensemble faisceau gauche d'évaporateur climatisation
32	O3NN-18551-A		4-73/9-78		1	Filtre à air du ventilateur
32A	251233		4-73/9-78		1	Durit, eau du chauffage
33	O3NN-19837-A		4-73/9-78		1	Durit, eau du chauffage
34	O2NN-18472-D		4-73/9-78		1	Ens. plaque et moteur
35	O3NN-18N285-A		4-73/9-78		1	Ens. durit, de dessiccateur à évaporateur
35A	O3NN-18N286-A*		4-73/9-78		1	Ens. durit
36	O3NN-19849-A		4-73/9-78		1	Tube, robinet de purge d'air du chauffage
37	O3NN-18757-A		4-73/9-78		1	Ens. robinet, purge d'air du chauffage
38	O3NN-14A169-B		4-73/9-78		1	Ens. soupape, dilatation de l'évaporateur du clim.
39	O3NN-19945-A*		4-73/9-78		1	Ens. durit, d'évaporateur à soupape basse pression
40	O3NN-19A657-A*		4-73/9-78		1	Agrafe fil
41	O3NN-17A477-A		4-73/9-78		1	Fil, alimentation de l'interrupteur du ventilateur climatisation
42	O3NN-14517-A		4-73/9-78		1	Ens. fil, d'interrupteur climatisation à thermostat
42	O3NN-14K725-A		4-73/9-78		1	Ens. fil, moteur d'essui-glace
44	107325		4-73/9-78		1	Ens. fil, cavalier de porte-fusible
45	C7NN-8N042-A		4-73/9-78		1	Ens. fil, cavalier panneau de jonction
46	C7NN-8N017-A		4-73/9-78		4	Ens. collier de durit
47	C7NN-8N021-B		4-73/9-78		1	Durit inférieure de refroidisseur du carter
48	C7NN-18495-A		4-73/9-78	Rempl. O3NN-18495-A	1	Ens. tube et accouplement, durit du radiateur
49	97242-S35		4-73/9-78		1	Durit supérieure du refroidisseur d'huile du moteur
50	51AS-19037		4-73/9-78		2	Ens. robinet de commande de l'eau
51	O5NN-19N662-A		4-73/9-78		2	Collier - Durit
52	O5NN-19N674-A*		4-73/9-78		1	Coude 3/8-18 x 90° (de durit à bloc-cylindres)
53	O5NN-19D687-B*		4-73/9-78		2	Ens. robinet, durit d'évaporateur
54	O5NN-19859-A		4-73/9-78		1	Chapeau évasé
S	O5AB-14A094-E		4-73/9-78		1	Joint de toit
55	C7NN-14A111-A		4-73/9-78		1	Ens. bac de vidange
56	O3NN-198679-A		4-73/9-78		1	Fusible 30 ampères
					1	Porte-fusible
					3	Collier, de durit à cabine

\*N'est plus disponible en service

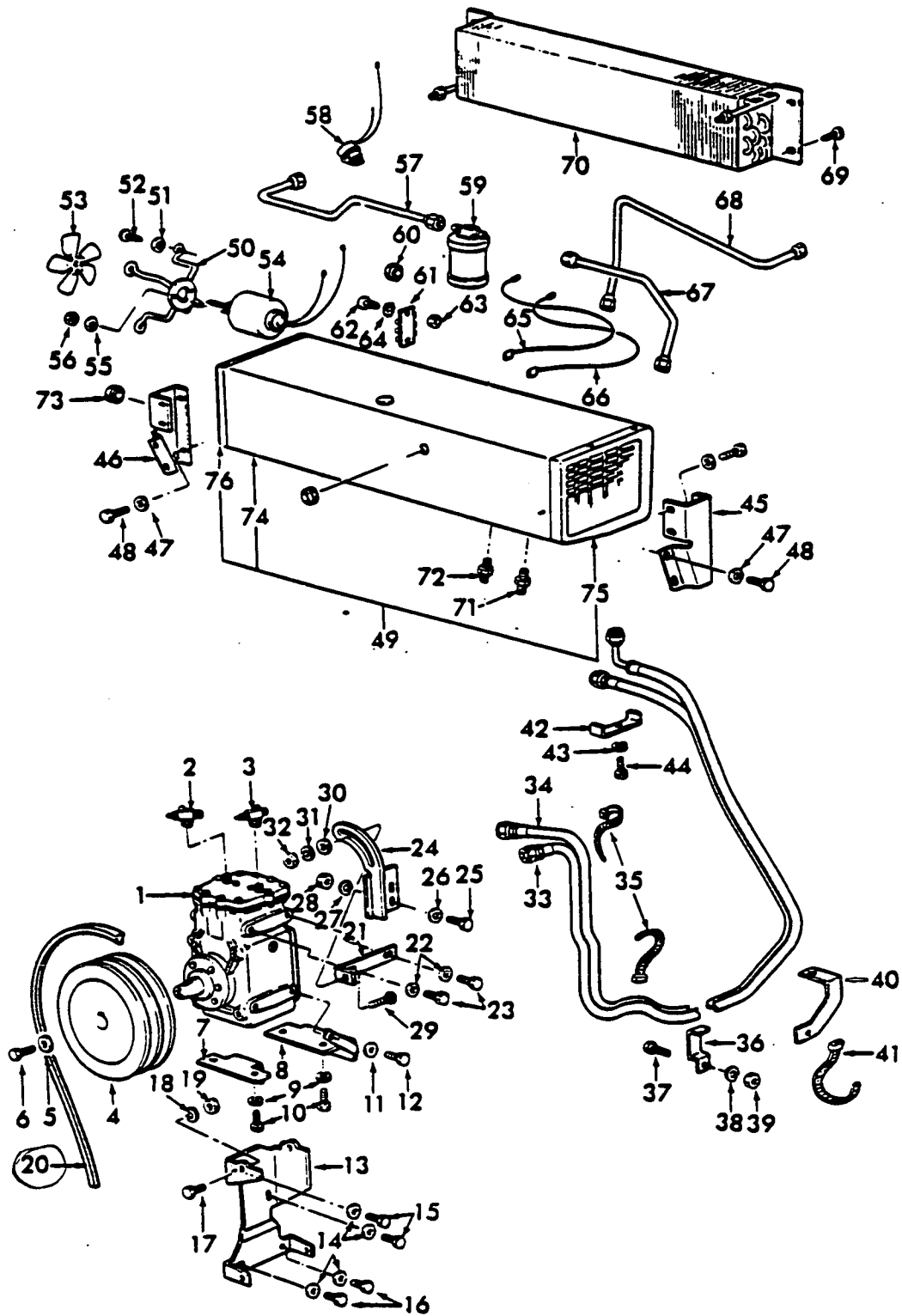


FIG. 1584 - COMPRESSEUR ET CONDENSEUR DE LA CABINE DU TRACTEUR



FIG.	NO. DE PIECE	CODE FINIS	ANNE	REMARQUES	QTE.	NOM DE PIECE
<b>1584 COMPRESSEUR ET CONDENSEUR DE LA CABINE DU TRACTEUR 4-73/9-76(U.S.)</b>						
1	D6NN-19D623-A		4-73/9-76	Rempl. D3NN-19D623-A	1	Ensemble compresseur
2	D3NN-19752-B		4-73/9-76		1	Ensemble soupape basse pression
3	D3NN-19A990-B		4-73/9-76		1	Ensemble soupape haute pression
4	D2NN-19D649-A		4-73/9-76		1	Ensemble embrayage
	D3NN-19D632-B		4-73/9-76	Longueur 63"	1	Ensemble fil, cavalier interrupteur d'embrayage
				Remplace D3NN-19D632-A		
5	44724-S36		4-73/9-76		1	Rondelle plate 5/16
6	380204-S36		4-73/9-76		1	Boulon six pans 5/16-24 x 1.46
7	D2NN-19C623-A		4-73/9-76		1	Support avant du compresseur
8	D2NN-19B594-A		4-73/9-76		1	Ensemble support arriere de compresseur
9	34807-S36		4-73/9-76		4	Rondelle-frein 3/8
10	304722-S36		4-73/9-76		4	Boulon six pans 3/8-16 x 1.25 (supports avant et AR à compresseur)
11	44728-S36		4-73/9-76		1	Rondelle plate 3/8
12	304684-S36		4-73/9-76		1	Boulon six pans 3/8-16 x 1.25 (de support arriere à compresseur)
13	D2NN-19D624-A		4-73/9-76		1	Support, fixation du compresseur
14	44728-S36		4-73/9-76		1	Rondelle plate 3/8
15	304684-S36		4-73/9-76		2	Boulon six pans 3/8-16 x 1
16	304666-S36		4-73/9-76		2	Boulon six pans 3/8-16 x .88
17	304730-S36		4-73/9-76		2	Boulon six pans 5/8-11 x 1.25
18	34796-S36		4-73/9-76		2	Rondelle-frein 5/8
19	33946-S8		4-73/9-76		2	Ecrou six pans 5/8-11
20	D3NN-19D621-B		4-73/9-76	Remplace D2NN-14049-A	1	Courroie, entraînement compresseur
21	D2NN-19N580-A		4-73/9-76		1	Bande, réglage courroie compresseur
22	44728-S36		4-73/9-76		2	Rondelle plate 3/8
23	304650-S36		4-73/9-76		2	Boulon 3/8-16 x 3/4
24	D2NN-19N579-A		4-73/9-76		1	Ensemble support, réglage courroie compresseur
25	304722-S36		4-73/9-76		2	Boulon six pans 3/8-16 x 1.25
26	44728-S36		4-73/9-76		2	Rondelle plate 3/8
27	34792-S36		4-73/9-76		2	Rondelle-frein 3/8
28	33799-S36		4-73/9-76		2	Ecrou six pans 3/8-16
29	302355-S36		4-73/9-76		1	Boulon calibré 5/16-18 x 1
30	44724-S36		4-73/9-76		1	Rondelle plate 5/16
31	34806-S36		4-73/9-76		1	Rondelle-frein 5/16
32	33922-S8		4-73/9-76		1	Ecrou six pans 5/16-18
33	D3NN-19972-B		4-73/9-76	Longueur 216"	1	Ensemble durit, de compresseur à condenseur
34	D3NN-19N583-A		4-73/9-76		1	Ensemble durit, d'évaporateur climatisation à soupape basse pression
35	382453-S100		4-73/9-76		4	Bande réglable
36	C7NN-18481-A		4-73/9-76		1	Support de durit
37	304684-S36		4-73/9-76		1	Boulon six pans 3/8-16 x 1
38	34807-S36		4-73/9-76		1	Rondelle-frein 3/8-16
39	33799-S36		4-73/9-76		1	Ecrou six pans 3/8-16 (de support à ensemble panneau et porte)
40	C7NN-8757-B		4-73/9-76		1	Entretoise de durit
41	382453-S100		4-73/9-76		1	Bande réglable
42	D3NN-19C915-A		4-73/9-76		1	Ensemble collier, durits de climatisation
43	34805-S36		4-73/9-76		1	Rondelle-frein 1/4
44	35046-S6		4-73/9-76		1	Vis tête ronde 1/4-20 x .62
-	C9AZ-19655-B		4-73/9-76		1	Kit - Joint arbre cames compresseur
						ON PEUT SE PROCURER LES PIECES SUIVANTES DIRECTEMENT AUPRES DE LA DIVISION AUTOMOBILE FORD.
	D3AZ-19703-B		4-73/9-76	(C)	1	Ensemble compresseur
	D0AZ-19655-C		4-73/9-76	(C)	1	Ensemble joint d'arbre (compresseur d'air)
	C8SZ-19656-A		4-73/9-76	(C)	1	Ensemble plaque de soupape (compresseur d'air)
	D2AZ-198684-A		4-73/9-76	(C)	1	Ensemble joint (compresseur d'air) complet
						*(A NE REMPLACER PAR D3NN-19D623-A QU'EN CAS D'URGENCE)



FIG.	NO. DE PIECE	CODE FINIS	ANNE	REMARQUES	QTE.	NOM DE PIECE
<b>1584 COMPRESSEUR ET CONDENSEUR DE LA CABINE DU TRACTEUR 4/73/9-76</b>						
45	03NN-19732-B		4-73/9-76		1	Support gauche fixation climatisation
46	03NN-19702-B		4-73/9-76		1	Support droit fixation climatisation
47	44728-S36		4-73/9-76		12	Rondelle plate 3/8
48	304684-S36		4-73/9-76		12	Boulon six pans 3/81-6 x 1 (de support à barre et condenseur)
49	03NN-19710-B		4-73/9-76		1	Ensemble condenseur
50	03NN-19A983-A		4-73/9-76	Rempl. 02NN-19A983-A	2	Composés:
51	34905-S7		4-73/9-76		8	Ensemble support, moteur du ventilateur
52	57452-S36		4-73/9-76		8	Rondelle-frein 1/4 à dents intérieures Vis à tête 1/4-20 x 1
53	03NN-19C659-A		4-73/9-76		2	Ensemble ventilateur, condenseur climatisation
54	03NN-19C634-A		4-73/9-76		2	Ensemble moteur, condenseur climatisation
55	34903-S36		4-73/9-76		2	Rondelle-frein No 10 à dents intérieures
56	34079-S36		4-73/9-76		2	Ecrou six pans No 10-32
57	03NN-19C596-A		4-73/9-76		1	Ens. tube, de hydrateur climatisation à condenseur
58	03NN-19N584-A		4-73/9-76		1	Ensemble thermostat, condenseur climatisation
59	03NN-19825-A		4-73/9-76		1	Ensemble dessiccateur, condenseur climatisation
60	C7NN-14815-A		4-73/9-76		3	Rondelle caoutchouc
61	03NN-14063-A		4-73/9-76		1	Ensemble borne, fil enfichable
62			4-73/9-76		2	Vis No. 6-32 x 3/8
63			4-73/9-76		2	Ecrou six pans No.6-32
64			4-73/9-76		2	Rondelle frein No 6 à dents intérieures
65	03NN-19C603-A*		4-73/9-76		1	Ensemble fil, climatisation
66	03NN-19C660-A*		4-73/9-76		1	Ensemble fil, alimentation moteur du condenseur
67	03NN-19D567-A		4-73/9-76		1	Ensemble tube, sortie dessiccateur
68	03NN-19N585-A		4-73/9-76		1	Ensemble tube, sortie condenseur
69			4-73/9-76		4	Vis à tête 1/4-20 x 1/2
70	02NN-19712-A		4-73/9-76		1	Ensemble faisceau du condenseur
71	03NN-19D630-A*		4-73/9-76		1	Ensemble adaptateur, durit du compresseur
72	03NN-19D630-B		4-73/9-76		1	Ensemble adaptateur, durit du compresseur
73	03NN-14605-B*		4-73/9-76		1	Rondelle caoutchouc
74	06NN-19N693-B		4-73/9-76		1	Ensemble couvercle arrière du condenseur
75	06NN-19N693-A		4-73/9-76		1	Ensemble couvercle gauche du condenseur
76	06NN-19N692-A		4-73/9-76		1	Ensemble couvercle droit du condenseur
- S	03NN-GA312-A		4-73/9-76		1	Poutie de vilebrequin - Courroie de climatiseur

\*Non Servici

FORD TRACTOR



CATALOGUE DE PIECES

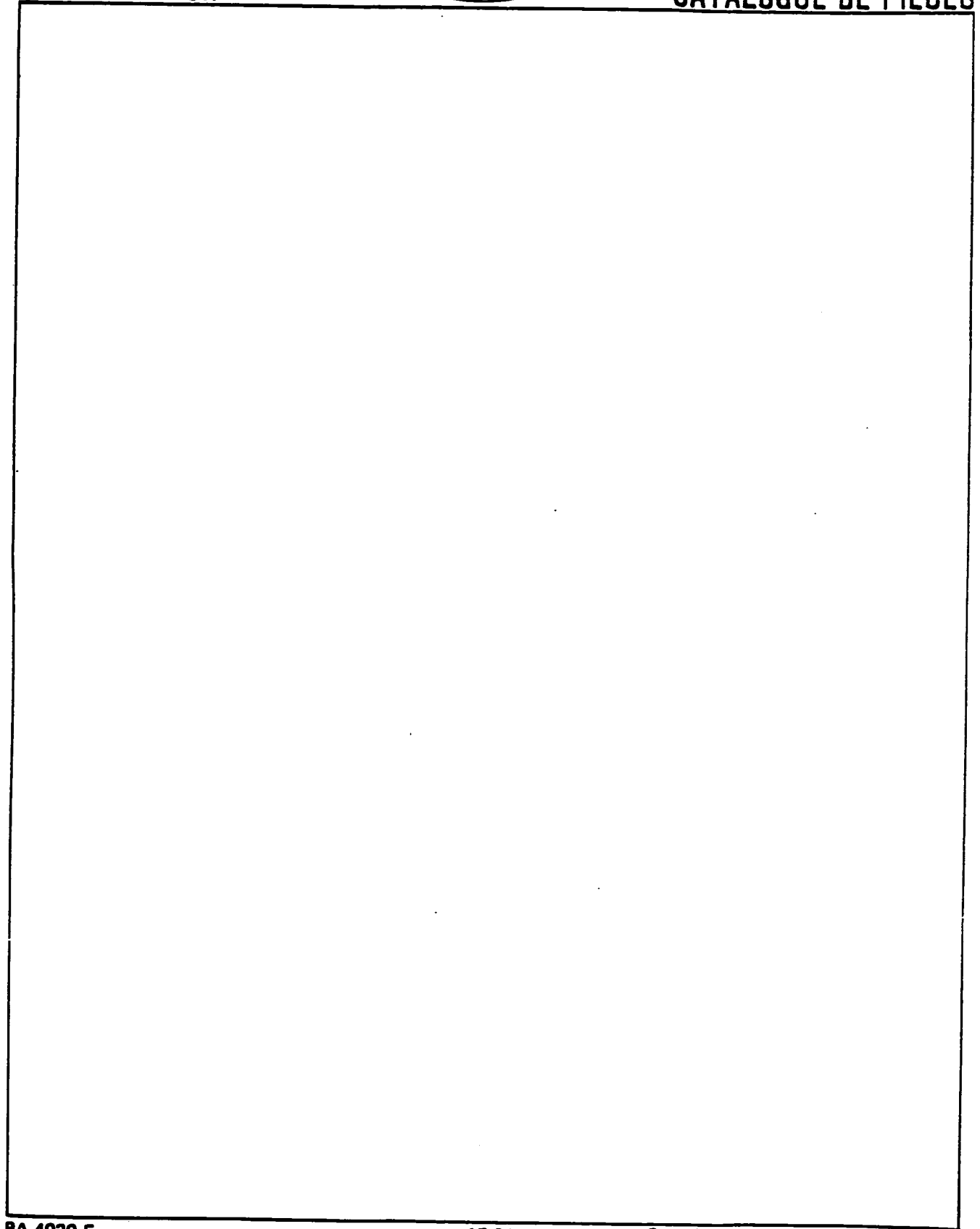




FIG.	NO. DE PIECE	CODE FINIS	ANNE	REMARQUES	QTE.	NOM DE PIECE
<p><b>INSTALLATION DE LA CLIMATISATION 4/73/9-76</b>                      Pour installer la climatisation, commander une pièce de chacune des trois qui suivent Articles: D6NN-19D623-A compresseur, DFPN-19001-A Kit Externe et DFPN-19000-A Kit Interne.</p>						
	D FPN-19000-A*		4-73/9-76		1	Ensemble climatisation intérieur
	D3NN-14A169-B		4-73/9-76		2	Comporte:
	D3NN-14605-D*		4-73/9-76		2	Agrafe de fil
	D3NN-14605-F*		4-73/9-76		2	Rondelle caoutchouc
	D2NN-18472-A		4-73/9-76		2	Rondelle caoutchouc
	C7NN-18514-A		4-73/9-76		1	Durit de vidange (coupée à longueur)
						Bouton
	D3NN-18757-A		4-73/9-76		1	Ensemble durit
	D3NN-19N583-A		4-73/9-76		1	Ensemble durit
	D3NN-19618-A		4-73/9-76		1	Thermostat
	D3NN-19D632-B		4-73/9-76		1	Ensemble fil
	D3NN-19A657-A*		4-73/9-76		1	Ensemble fil
	D2NN-19D649-A		4-73/9-76		1	Embrayage
	D3NN-19710-B		4-73/9-76		1	Ensemble condenseur
	D3NN-19837-A		4-73/9-76		1	Ensemble durit
	D3NN-19849-A		4-73/9-76		1	Ensemble soupape de dilatation
	D3NN-19A890-A		4-73/9-76		1	Ensemble faisceau d'évaporateur
	D3NN-19C915-A*		4-73/9-76		3	Collier
	D3NN-19972-B		4-73/9-76		1	Ensemble durit
	D3NN-14K725-A		4-73/9-76		2	Ensemble fil
	35001-S8		4-73/9-76		4	Ecran tête six pans 1/4-20 x 1/2
			4-73/9-76		2	Vis à tête No 10-16 x 3/8
			4-73/9-76		4	Vis à tête six pans et rondelle 1/4-14 x 1/2
	D5NN-19N674-A*		4-73/9-76		1	Chapeau évasé
	D5NN-19D687-B*		4-73/9-76		1	Joint de toit
	D5NN-19859-A		4-73/9-76		1	Ensemble bac de vidange
	D5NN-18545-A		4-73/9-76		1	Ecrou
	D5AB-14A094-E		4-73/9-76		1	Fusible 30 ampères
	C7NN-14411-A		4-73/9-76		1	Porte-fusible
	D3NN-19A654-F		4-73/9-76		1	Etiquette, commande
	N.S.		4-73/9-76	A se procurer sur place	1	Ruban adhésif à l'épreuve de l'humidité
	N.S.		4-73/9-76	A se procurer sur place	1	Huile de refroidissement
	D3NN-19B679-A		4-73/9-76		3	Collier, de durit de condenseur à cabine
	C9AZ-19656-B		4-73/9-76		1	Kit - Compresseur joint vilebrequin
					(C)	
	*N'est plus disponible en service					



FIG.	NO. DE PIECE	CODE FINIS	ANNE	REMARQUES	QTE.	NOM DE PIECE
<b>INSTALLATION DE LA CLIMATISATION 4-73/9-76</b>						
	DFPN-19001-A*		4-73/9-76		1	Ensemble climatiseur extérieur
	C7NN-8757-B		4-73/9-76		1	Comporte:
	D2NN-8625-D		4-73/9-76		1	Entretoise de durit
	C7NN-18481-A		4-73/9-76		1	Poulie, ventilateur de pompe à eau
	D2NN-19N579-A		4-73/9-76		1	Support de durit
	D2NN-19N580-A		4-73/9-76		1	Ensemble support de courroie
	D3NN-19N583-A		4-73/9-76		1	Bande de courroie
	D2NN-19B594-A		4-73/9-76		1	Ensemble durit de ventilateur
	D3NN-19D621-B		4-73/9-76		1	Ensemble support de compresseur
	D2NN-19C623-A		4-73/9-76		1	Courroie d'entraînement 1/2 x 36,50
	D2NN-19D624-A		4-73/9-76		1	Support du compresseur
	D3NN-19B632-A		4-73/9-76		1	Equerre du compresseur
	D2NN-19D649-A		4-73/9-76		1	Ensemble câble d'embrayage
	D2NN-19752-A		4-73/9-76		1	Ensemble embrayage du compresseur
	D3NN-19702-B		4-73/9-76		1	Ensemble soupape basse pression
	D3NN-19732-B		4-73/9-76		1	Ensemble support du faisceau droit
	D3NN-19C915-A		4-73/9-76		1	Ensemble support du faisceau gauche
	D3NN-19972-B		4-73/9-76		1	Ensemble collier de durit
	D3NN-19A990-B		4-73/9-76		1	Ensemble durit du condenseur
	33799-S36		4-73/9-76		3	Ecrou six pans 3/8-16
	33922-S8		4-73/9-76		1	Ecrou six pans de blocage 5/16-18
	33946-S8		4-73/9-76		2	Ecrou six pans de blocage 5/8-11
	34796-S36		4-73/9-76		2	Rondelle-frein 5/8 à section carrée
	34805-S36		4-73/9-76		1	Rondelle-frein 1/4
	34806-S36		4-73/9-76		1	Rondelle-frein 5/16
	304807-S36		4-73/9-76		2	Rondelle-frein 3/8
	37251-S36		4-73/9-76		1	Vis à tête ronde 1/4-20 x 5/8
	44724-S36		4-73/9-76		2	Rondelle plate 5/16
	44728-S36		4-73/9-76		24	Rondelle plate 3/8
	302355-S36		4-73/9-76		1	Boulon calibré 5/16-18 x 1
	304650-S36		4-73/9-76		2	Boulon tête six pans 3/8-16 x 3/4
	304666-S36		4-73/9-76		2	Boulon tête six pans 3/8-16 x 7/8
	304684-S36		4-73/9-76		16	Boulon tête six pans 3/8-16 x 1
	304722-S36		4-73/9-76		6	Boulon tête six pans 3/8-16 x 1-1/4
	304730-S36		4-73/9-76		2	Boulon tête six pans 5/8-11 x 1-1/4
	380204-S36		4-73/9-76		1	Boulon six pans indeserrable 5/16-24 x 1.46
	382453-S100		4-73/9-76		6	Collier de retenue de durit
	*Non Servisé					



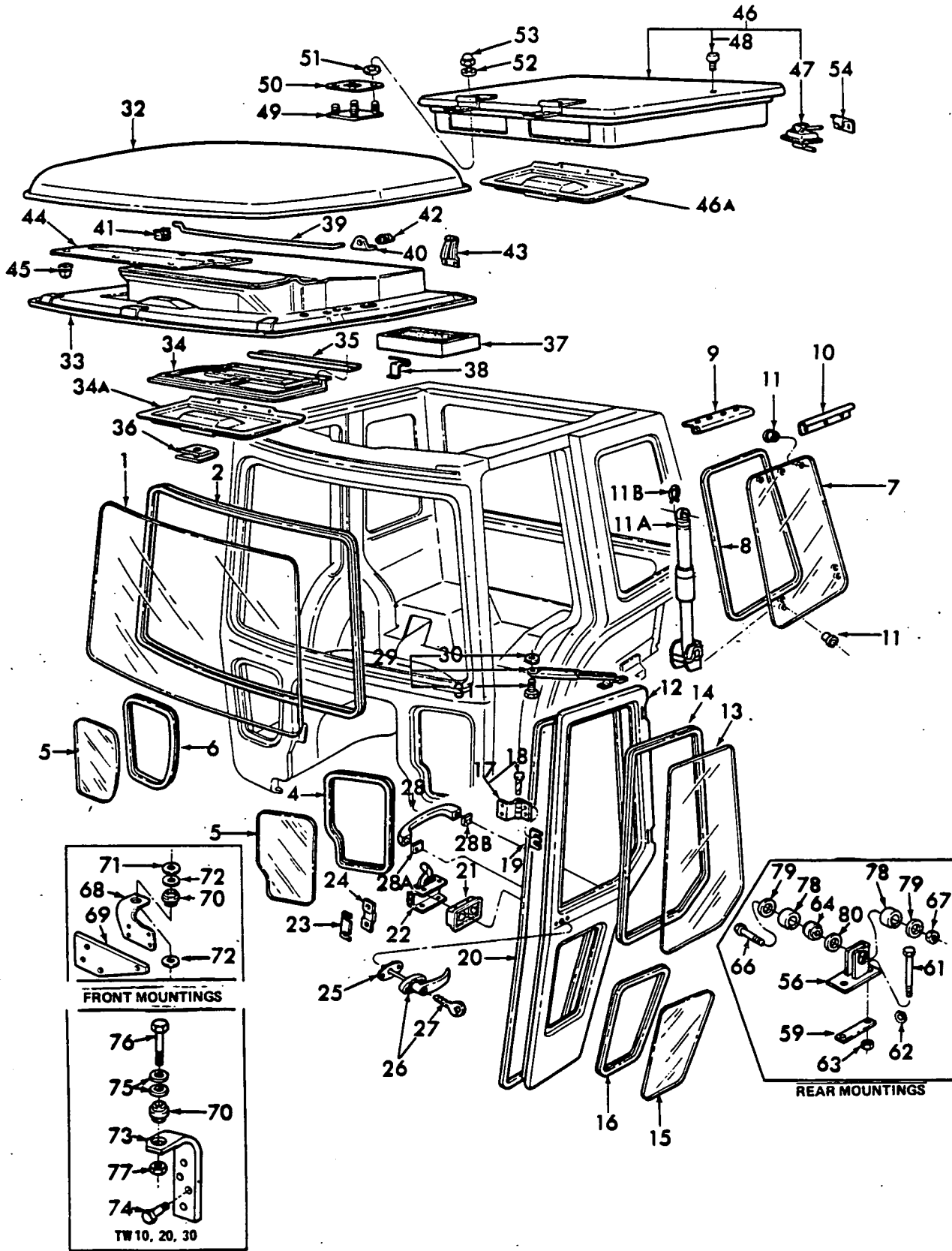


FIG. 15C1 - GLACES, PORTES, TOIT ET PIECES DE FIXATION DE LA CABINE - 8700-9700 - TW 10, 20, 30



FIG.	NO. DE PIECE	CODE FINIS	ANNEE	REMARQUES	QTE.	NOM DE PIECE
<b>15C1 GLACES, PORTES, TOIT ET PIECES DE FIXATION DE LA CABINE — 8700-9700 — TW 10, 20, 30</b>						
—	D8NN-94504N03-TA#	3925523	8-76/80	FTO-E	1	Ens. cabine - (Commande spéciale seulement)
—	D8NN-94504N03-LH#	3917026	8-76/80	Allemagne	1	—
—	E0NN-94504N03-LC	3932192	81/	FTO-E	1	—
—	E0NN-94504N03-MC	3932193	81/	Allemagne	1	—
1	E1NN-9403102-AA	3932121	8-76/82		1	Pare brise incolore (FTO-E)
1	D6NN-9403102-B	3909866	8-76/		1	Pare brise teinté
2	D7NN-940-9403110-A	3916847	8-76/		1	Joint d'étanchéité de pare brise
4	D5NN-94001N31-A	3906433	8-76/		1	Joint d'étanchéité gauche
5	E0NN-9400246-AA	3925758	82/		2	Glacé, panneau avant, incolore (Allemagne)
5	D5NN-9400246-A	3904536	8-76/81		2	Verre - Transparent (FTO-E)
5	E0NN-9400246-BA	3925759	8-76/	R.H.	1	Glacé, panneau avant, teinté
5A	E0NN-9400247-BA	3925761	8-76/	L.H.	1	Glacé, panneau avant, teinté
6	D5NN-94001N03-A	3906431	8-76/		1	Joint d'étanchéité, droit de fenêtre
7	D5NN-9425722-A	3904554	8-76/82		2	Glacé, fenêtre latérale, incolore (FTO-E)
7	D5NN-9425722-B	3904555	8-76/		2	Glacé, fenêtre latérale, teinté
8	D8NN-9429733-8B	3918807	8-76/		1	Joint d'étanchéité gauche de fenêtre latérale
8S	D8NN-9429732-8C	3947572	8-76/		1	Joint d'étanchéité droit
—	385677-S	3910878	8-76/		AR	Axe - 3/16 x .72 entrainement - joint d'étanchéité
9	D6NN-94303A22-A	3908744	8-76/	Rempl. D5NN-94303A22-8	2	Ens. charnière supérieure
9	D8NN-94303A22-AB	3936837	4-78/		2	
—	40918-S36	3908814	8-76/		8	Vis autotaraudante tête plate No. 10-24 x 1/2 (de charnière à carrosserie)
10	D6NN-9429932-A	3909862	8-76/		1	Ens. charnière inférieure
11	D6NN-9430303N13-A	3907340	8-76/		6	Bague de charnière
—	E-630024-S71	3907686	8-76/		6	Rondelle plate M6
—	N-800174-S438	3909217	8-76/		6	Ecrou six pans M6
—	E-603167-S438	3909746	8-76/		6	Vis à tête M6 x 20 (charnière à glace)
11A	D7NN-94303N04-O	3917053	8-76/		1	Ens. chandelle - fenêtre droite latéral AR
11A	D7NN-94303N05-G	39170553	8-76/		1	Ens. chandelle - fenêtre gauche latéral AV
11B	D5NN-94303N22-B	3905923	8-76/		1	Ens. chandelle - fenêtre gauche latéral AR
12	D8NN-9420125-8C	3928961	8-76/		1	Ens. chandelle - fenêtre droite latéral AV
12	D8NN-9420124-8C	3928960	8-76/	U.S.A.	4	Axe de retenue
12S	D8NN-9420124-8C	3928960	8-76/	FTO-E	1	Ens. porte gauche
12	D6NN-9420125-A	3909839	8-76/	Allemagne	1	Ens. porte droite
12	D6NN-9420124-A	3909838	8-76/	Allemagne	1	Ens. porte gauche
13E	D8NN-9421410-8A	3914255	8-76/		1	Ens. porte droite
13E	D8NN-9421410-AA	3914256	8-76/	Allemagne	2	Glacé, fenêtre de porte, teinté
14	D5NN-9421456-A	3904545	8-76/		2	Glacé, fenêtre de porte, transparente
14	D6NN-94214N16-A	3909840	8-76/	Allemagne	2	Joint d'étanchéité, glace de fenêtrém 110" (2777.50 mm)
14	D6NN-94214N17-A	3909841	8-76/	Rempl. D6NN-9421456-C Allemagne	1	Joint d'étanchéité, glace droite
15	D8NN-94223A88-8A	3914253	8-76/		1	Joint d'étanchéité, glace gauche
15	D8NN-94223A88-AA	3914254	8-76/		2	Glacé d'observation teinté
16	D5NN-94223A70-A	3907988	8-76/		2	Glacé d'observation - (Clair)
17	D5NN-9422800-B	3904162	8-76/		2	Joint d'étanchéité 67" (1625.00 mm)
17	D5NN-9422801-B	3904163	8-76/		2	Ens. charnière de porte droite
18	D5NN-9422840-A	3904165	8-76/		2	Ens. charnière de porte gauche
				Non Service	4	Comporte les charnières plus:
					4	Axe
					4	Bague retenue

\*N'est plus disponible en service



FIG.	NO. DE PIECE	CODE FINIS	ANNE	REMARQUES	QTE.	NOM DE PIECE
<b>15C1 GLACES, PORTES, TOIT ET PIECES DE FIXATION DE LA CABINE - 8700-8700</b>						
19	D5NN-9422832-A	3904164	8-76/		AR	Cale supérieure de charnière
	D-630027-S51	1827567	8-76/		8	Rondelle plate M8
	N-602187-S36	3906125	8-76/		8	Vis, tête six pans M8 x 20 (de porte à cadre)
20S	D8NN-9420531-AC	3947568	8-76/		1	Joint d'étanchéité de porte gauche
20J	D8NN-9420530-AB	3928963	8-76/		1	Joint d'étanchéité de porte droite
	E-610246-S71	3905472	8-76/		12	Vis à tête M8 x 13 (avec joint sur porte)
21	D5NN-9421903-A	3904194	8-76/		1	Boîtier verrouillage de porte gauche
21	D5NN-9421902-A	3904193	8-76/		1	Verrouillage droit
	E-630024-S71	3907686	8-76/		4	Rondelle plate M8
-S	E-630026-S71	3940190	8-76/		4	Rondelle plate M6
	E-602168-S72	3904167	8-76/		4	Vis tête six pans M6 x 25 (de boîtier à porte)
22	D6NN-9421813-A	3909274	8-76/		1	Ens. verrou de porte gauche
22	D6NN-9421812-A	3909273	8-76/		1	Ens. verrou de porte droite
	E-603142-S76	3904198	8-76/		8	Vis à tête M5 x 10 (de verrou à boîtier)
23	D5NN-9422058-A	3904159	8-76/		AR	Cale, plaque de butée de fermeture
24	D6NN-94218N15-A	3907600	8-76/		1	Butée gauche
24	D6NN-9422196-A	3907599	8-76/		1	Butée droite
-	E-605069-S71	3907601	8-76/		4	Vis à tête plate M6 x 16 (fixation de plaque)
25	D5NN-9422418-A	3904477	8-76/		2	Tampon de poignée extérieure
26S	E3NN-94224008A	3944231	8-76/		1	Poignée extérieure droite
26S	E3NN-9422401AA	3944232	8-76/		1	Poignée extérieure gauche
-S	D9NN-94218N16-AA	3919615	78/	Carré tête (FS880)	1	Comporte l'ensemble poignée plus:
27	D6NN-94201N16-A	3908313	8-76/	Arrondi tête	1	Clé de porte (Quand requérir)
	D6NN-94224N04-A	3909843	8-76/		1	Clé de porte
28	D5NN-9426690-A	3904513	8-76/81	Excepté TW-30	4	Vis, fixation poignée extérieure
28	D9NN-16624-AA188	3928756	79/	TW-10, 20, 30	2	Poignée, tirage de la porte
28A S	D5NN-94226N00-A	3903524	8-76/		2	Poignée, tirage de la porte
28B S	D5NN-94226N01-A	3903525	8-76/		2	Patin - Avant
	51790-S2	3907447	8-76/		2	Patin - Arrière
29	D8NN-9423552-AB	3923555	8-76/	Rempl. D5NN-9423552-B	4	Vis à tête M14 x 22 (de poignée à porte)
30	D5NN-94235N17-A	3905909	8-76/		2	Ens. retenue, porte de cabine
					2	Comporte l'ensemble retenue plus:
						Rondelle, de retenue à carrosserie
31	D8NN-94235N17-AA	3911722	8-76/	Rempl. D6NN-94235N16-A	2	Boulon à peuplement grade 8
			8-76/		4	Rondelle
-	34905-S7	2415319	8-76/		4	Rondelle frein 1/4 (de retenue à porte)
	N-602166-S71	3907701	8-76/		4	Vis six pans M6 x 16 (de retenue à porte)
32	D7NN-9450200-C	3910346	8-76/	U.S. sans issue de secours	1	Ens. panneau extérieur de toit
32	D7NN-9450200-A	3910344	8-76/	FTO-E sans issue de secours	1	Ens. panneau extérieur
	D7NN-9450200-B	3910345	8-76/	FTO-E avec issue de secours	1	Ens. panneau extérieur
	D5NN-94502R04-A	3910325	8-76/		1	Ens. support, droit de pivot panneau ext. de toit
	D5NN-94502R05-A	3910324	8-76/		1	Ens. support, gauche de pivot panneau ext. de toit
33	D7NN-9450243-A	3911758	8-76/	Sans issue de secours	1	Ens. panneau - intérieur de toit
33S	E1NN-9450243-C825C	3947256	8-76/	U.S. sans issue de secours	1	Ens. panneau - intérieur
					1	avec stéréo, avec clignotants
	E1NN-9450243-8A25C	3935710	8-76/	FTO-E avec issue de secours	1	Ens. panneau, intérieur
	356549-S2	3907491	8-76/		14	Rondelle plate
	E-610888-S76	3906827	8-76/		14	Boulon tête six pans No. 14 x 19 (de toit à cabine)
	E-630032-S51	1827568	8-76/		2	Rondelle plate M10
	E-602210-S2	3906377	8-76/		2	Boulon M10 x 35
	E-630027-S51	1827567	8-76/		1	Rondelle plate M8
	N-605785-S36	3906803	8-76/		1	Boulon tête six pans à bride M8 x 16
	N-605812-S36	3906917	8-76/		2	Boulon tête six pans à bride M12 x 20
	N800143	3910326	8-76/		2	Goujon M8 x 1.25-6
	N620433-S7	3906860	8-76/		2	Ecrou six pans M8

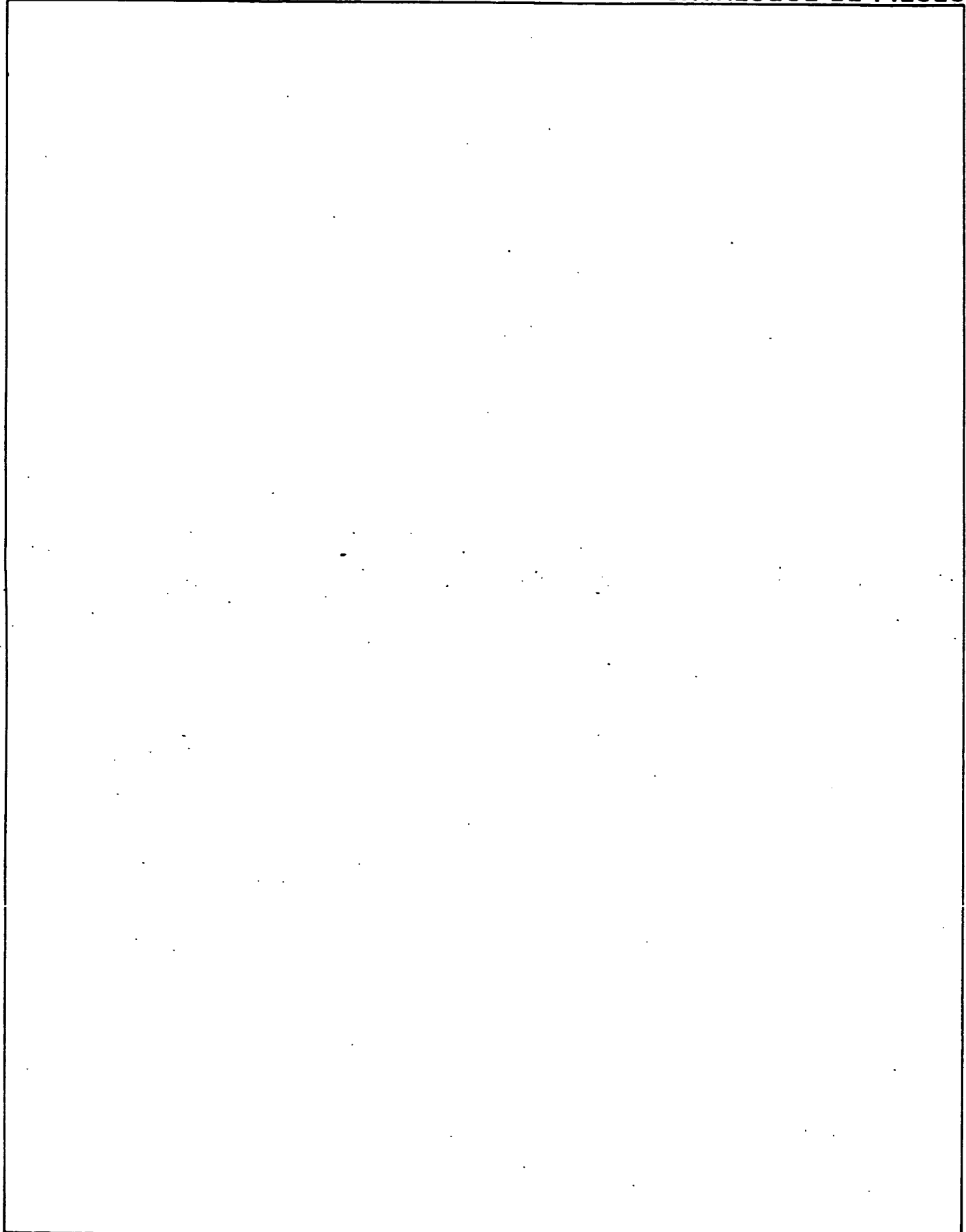


FIG.	NO. DE PIECE	CODE FINIS	ANNE	REMARQUES	QTE.	NOM DE PIECE
<b>15C1 GLACES, PORTES, TOIT ET PIECES DE FIXATION DE LA CABINE - 8700-9700</b>						
34	D5NN-94549N21-A	3905437	8-76/	Sans issue de secours	1	Ens. porte, filtre ventilation du toit
-	D5NN-94549N18-A	3924617	8-76/			Comporte l'ens. porte plus:
-	D6NN-94549N19-A	3909733	8-76/		2	Ens. vis et rondelle ventilation
-	D5NN-94549N23-A	3928014	8-76/		1	Ens. porte, filtre ventilation du toit
-	D5NN-94549N24-A	3928013	8-76/		1	Ens. charniere - porte filtre ventilation du toit
35	D5NN-94549N09-A	3906842	8-76/	Sans issue de secours	1	Ressort - porte filtre ventilation du toit
					4	Plaque, porte du filtre
					4	Vis à tête No. 8-18 x .75 (de porte et plaque à toit)
36	D5NN-94549N20-A	3905436	8-76/	Sans issue de secours	2	Ecrou, filtre porte
	D5NN-L934-B	3905331	8-76/	Sans issue de secours	2	Rondelle, filtre porte
37	D8NN-94000N20-AB	3916852	8-76/	Sans issue de secours FTO-E	2	Ens. filtre, air frais
37	D8NN-94000N20-BA	3913701	8-76/	Avec issue de secours FTO-E	3	
37	D8NN-94000N20-CA	3916853	8-76/	Sans issue de secours (USA)	1	Ens. filtre, air frais
38	D7NN-94549N07-A	3910256	8-76/	Avec issue de secours FTO-E	2/3	Retenue du filtre
38	D8NN-94549N30-AA	3916854	8-76/	Sans issue de secours	2	Retenue du filtre
39	D5NN-94502R01-A	3906833	8-76/		1	Commande extérieure du toit
40	D5NN-94502R02-A	3906834	8-76/		1	Support de commande
41	D5NN-94502N07-A	3906836	8-76/		2	Agrafe de retenue de commande
	380098-S8	3906821	8-76/		6	Rivet borgne (support, agrafe et bras au toit)
42	8A-16832	3904605	8-76/		1	Ressort
	E-630027-S51	1827567	8-76/		2	Rondelle Plate - M8
	72008-S8	1815887	8-76/		1	Goupille fendue 1/16 x 5/8
43	E0NN-94502R03-A	3928736	8-76/		2	Bras pivot du toit
44	D5NN-94549N14-A	3904616	8-76/		1	Ens. couvercle, conduit avant d'air de vent.
45	D5NN-94500R26-A	3906832	8-76/		12	Ecrou nylon
46	D6NN-94500R61-D	3909249	8-76/	FTO-E avec issue de secours	12	Vis autotaraudante No. 8-18 x .62
	D5NN-94549N18-A	3924617	8-76/		1	Ens. panneau, ouverture du toit
-	D5NN-94549N23-A	3928014	8-76/		1	Comporte le panneau plus:
-	D5NN-94549N24-A	3928013	8-76/		1	Porte - recirculating air
-	D6NN-94543N07-A	3910244	8-76/	FTO-E	1	Ens. charniere - porte filtre ventilation du toit
-	D6NN-94543N06-A	3910243	8-76/	28.05" (FTO-E)	1	Ressort - porte filtre ventilation du toit
	N-605772-S36	3910242	8-76/	FTO-E	1	Plaque, pare-choc panneau extérieure
	D6NN-94500R65-B	3918798	8-76/	Avec issue de secours FTO-E	1	Pare-choc, panneau ext. aberture toit
47	D5NN-94500R22-A	3905427	8-76/		2	Boulon, M6-1.00 x 16 hex.
48	*		8-76/		1	Bouret - porte hachurer
-	D6NN-94549N25-A	3910923	8-76/	FTO-E	2	Ens. verrou
	N-800174-S43E	3909217	8-76/	FTO-E	2	Ens. tampon amortisseur
49	D8NN-94500R57-AA	3917856	8-76/	Avec issue de secours (FTO-E)	1	Ens. charniere, panneau gauche aberture toit droite
50	D5NN-94549N27-A	3905438	8-76/	Avec issue de secours	2	Ecrou six pans - M6
51	45055-S2	1827149	8-76/	Avec issue de secours	2	Ens. plaque, fixation de charniere
52	383103-S100	3909999	8-76/	Avec issue de secours	2	Joint de charniere
53	34375-S7	3907181	8-76/		4	Retenue
54	D5NN-94500R00-A	3905426	8-76/	Avec issue de secours	8	Ens. rondelle et étanchéité
	N602166-S71	3907701	8-76/		8	Ecrou borgne 1/4-20
					2	Plaque butée de fermeture
					4	Vis tête six pans M6 x 16 (fix. de la plaque butée)

\* Remplacer (1) D6NN-94543N06-A Tampon, (1) D6NN-94543N07-A Plaque et (2) N605772-S36 Boulons



FIG.	NO. DE PIECE	CODE FINIS	ANNE	REMARQUES	QTE.	NOM DE PIECE
<b>15C1 GLACES, PORTES, TOIT ET PIECES DE FIXATION DE LA CABINE - 8700-9700</b>						
56	D6NN-94001N45-A	3908775	8-76/78	8700-9700	1	Ens. support arrière gauche
56	D8NN-94001N44-AA	3913654	79/	TW-10, 20, 30	2	Ens. support arrière
56	D6NN-94001N44-A	3908744	8-76	8700-9700	1	Ens. support arrière droit
				TW-10, 20		
59	D5NN-5L358-C	3905235	8-76/78	8700-9700	2	Plaque de fixation arrière
59	D8NN-5L358-AA	3912879	79/	TW-10, 20, 30	1/2	Plaque de fixation arrière (1) avec réservoir auxiliaire (2) sans réservoir auxiliaire
	C5NN-N928-D	1818836	8-76/		2	Support de stabilisateur
61	387104-S36	3905238	8-76/78	8700-9700	4	Boulon tête six pans 3/8-10 x 10,12
61	388420-S36	3913721	79/	TW-10, 20, 30	4	Boulon six pans 3/4-10 x 11,87
62	D5NN-94001N76-A	3910078	8-76/		4	Rondelle, support arrière de fixation de carrosserie
63S	388733-S7	3918010	8-76/		4	Ecrou - 3/4-10
64	D5NN-9400032-A	3905239	8-76/78	8700-9700	2	Tampon amortisseur arrière
64	D6NN-9400032-A	3907589	79/	TW-10, 20, 30	2	Boulon tête six pans 1/8 x 5 grade 8
67	34994-S7	1838622	8-76/78		2	Ecrou six pans 1-8
66	58752-S36	3907590	79/	TW10, 20, 30	2	Boulon - 3/4-10 x 5.00 Hex. - Grade 8
67	34992-S7	1839629	79/	TW10, 20, 30	2	Ecrou Hex. 3/4-10 - Grade 8
68	D5NN-94031N84-A	3905408	8-76/78		1	Ens. support - AV droite
68	D5NN-94031N85-A	3905409	8-76/78		1	Ens. support - AV gauche
69	D5NN-94504N69-A	3903501	8-76/78		1	Plaque - d'ensemble support à profilé
	34797-S36	3917211	8-76/		6	Rondelle - 2/4
	34674-S36	1818699	8-76/		2	Ecrou Hex. - 3/4-10
	304898-S36	1822632	8-76/		6	Boulon Hex. 3/4-10 x 2-1/2 (de support à profilé
70	D6NN-9400152-A	3907592	76/		2	Tampon amortisseur avant
71	D5NN-94031N93-A	3906083	8-76/		AR	Entretoise, épaisseur .123 (3.12 mm)
72	D4NN-94031N93-A	3905412	8-76/		4	Entretoise, épaisseur .188 (4.77 mm)
	44748-S36	1827394	8-76/		2	Rondelle plate - 3/4
	34982-S4	1845030	8-76/		2	Ecrou Hex. 3/4-10
	304946-S36	1827422	8-76/		2	Boulon Hex 3/4-10 x 3.50 (de tampon amortisseur à support)
73	D8NN-94031N88-AA	3913653	79/	TW 10, 20, 30	1	Support -Cabine à montage de tracteur droite
73	D8NN-94031N89-AA	3913652	79/	TW 10, 20, 30	1	Support- Cabine à montage de tracteur gauche
74	304898-S36	1822632	79/	TW 10, 20, 30	6	Boulon Hex. - 3/4-10 x 2-1/2
74	304898-S36	1822632	79/	TW 10, 20, 30	6	Boulon Hex. - 3/4-10 x 2-1/2 (4) support gauche (2) support droite
75	44746-S36	1903555	76/		4	Rondelle plate - 3/4
76	44746-S36	1903555	79/	TW 10, 20, 30	2	Boulon Hex. 3/4-10 x 3.50
-	387479-S36	3913908	79/	TW10, 20, 30	2	Rondelle plate 3/4
77	34982-S4	1845030	79/	TW 10, 20, 30	2	Ecrou Hex. - 3/4-10
78	D6NN-94000R37-A	3907591	76/		4	Coussinet - Corps à châssis arrière
79	44748-S36	1827394	76/		4	Rondelle plate - 3/4
80	387479-S36	3913908	79/	TW 10, 20, 30	AR	Rondelle plate - 3/4



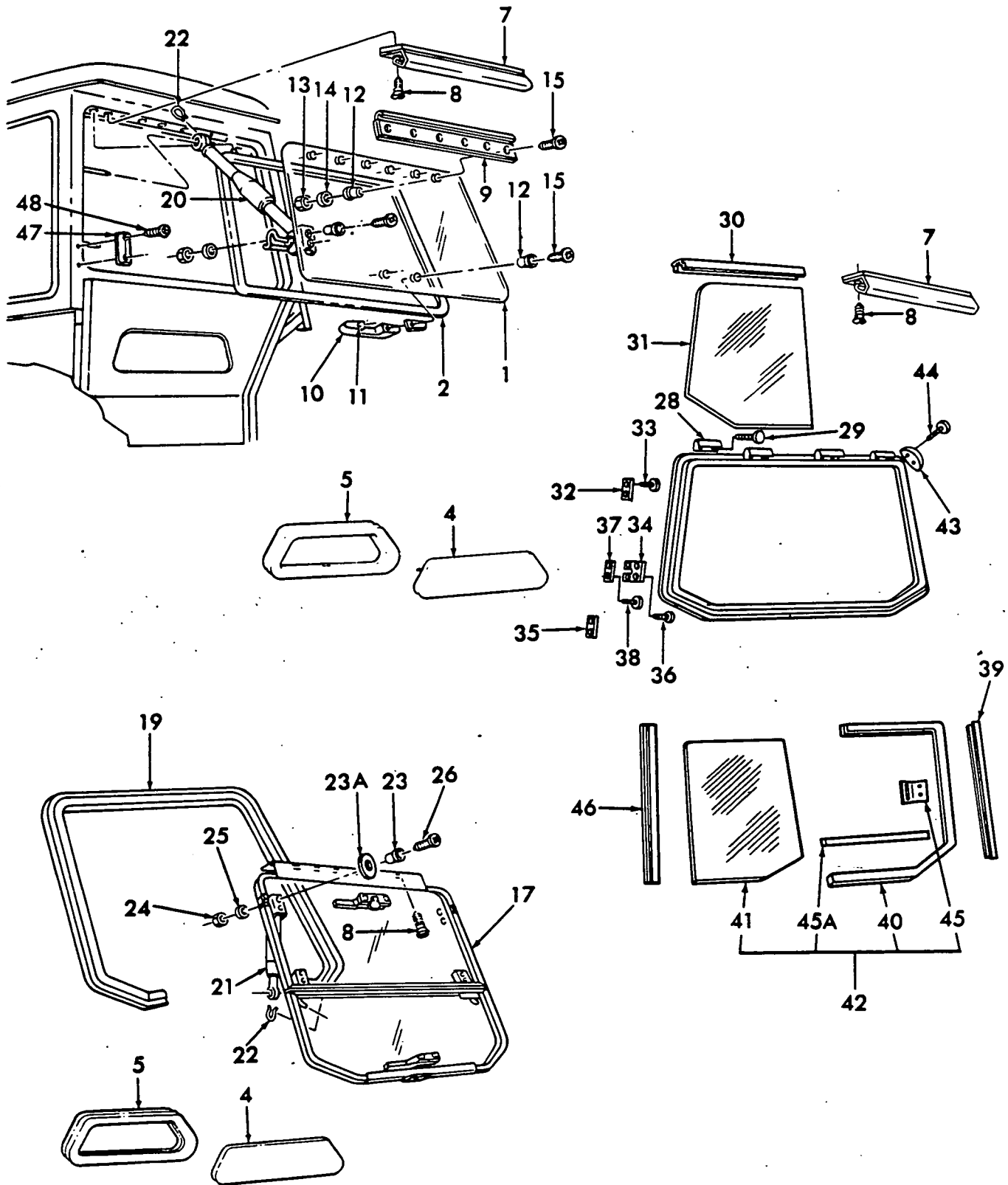


FIG. 15C2 - GLACE ET JOINT D'ETANCHEITE DE FENETRE AR ET INFERIEURE  
8700-9700 - TW-10, 20, 30



FIG.	NO. DE PIECE	CODE FINIS	ANNE	REMARQUES	QTE.	NOM DE PIECE
<b>15C2 GLACE ET JOINT D'ETANCHEITE DE FENETRE ARRIERE ET INFERIEURES 8700-9700 - TW 10, 20, 30</b>						
1	D5NN-9442006-C	3909854	8-76/83	U.S.	1	Glace de fenetre arriere teintee
2	D8NN-9442082-G8	3918809	8-76/83	U.S.	1	Ens. joint d'etancheite
4	D5NN-9442014-B	3904585	8-76/83		1	Glace inferieure teintee
5	E0NN-9442002-AA	3928982	8-76/83		1	Joint d'etancheite
	385677-S	3910878	8-76/83	U.S.	AR	Axe 3/16 x .72 entraînement joint d'etancheite
	386800-S	3910928	8-76/83	U.S.	1	Capuchon, 1/4 protecteur
7 S	D8NN-94420N00-AB	3936838	8-76/83	U.S.	1	Ens. charniere superieure
8	40918-S36	3908814	8-76/83		8	Vis tete plate No. 10-24 x 1/2 (de charniere à carrosserie)
9	D6NN-94420N01-A		8-76/83	U.S.	1	Ens. charniere inferieure
10	D5NN-9444024-A		8-76/83	U.S.	1	Poignée
11	D5NN-9444011-A	3906831	8-76/83		2	Tampon de poignée
12	D6NN-94303N13-A	3907340	8-76/83		8	Bague
13	N-800174-S43B	3909217	8-76/83		6	Ecrou hex. M6
14	44720-S36	3907790	8-76/83		6	Rondelle plate - 1/4
15	E-603167-S43B	3909746	8-76/83		8	Vis tete M6 x 30 (de charniere et poignée à glace)
17	D7NN-94422A12-A	3910339	8-76/83	FTO-E	1	Ens. fenetre superieure arriere (transparente)
17	D7NN-94422A12-B	3910340	8-76/83	FTO-E	1	Ens. fenetre superieure arriere (transparente)
- S	E3NN-94422N84-AA	3947034	8-76/83		1	Châssis et charniere - arriere sup.
	D6NN-94422N37-B	3928979	8-76/83		2	Ens. châssis - arriere inf.
	D6NN-94422N55-C	3909504	8-76/83	FTO-E	1	Ens. fenetre - inferieure (transparente)
	D6NN-94420N11-B	3909859	8-76/83	FTO-E	1	Glace, fenetre inferieure (transparente)
	D6NN-94422N55-D	3909505	8-76/83	FTO-E	1	Ens. fenetre inferieure (teintee)
	D6NN-94420N11-A	3909858	8-76/83	FTO-E	1	Glacé - fenetre inferieure (teintee)
	D6NN-94422N54-C	3909500	8-76/83	FTO-E	1	Ens. fenetre, superieure (transparente)
	D6NN-94420N10-B	3909857	8-76/83	FTO-E	1	Glacé - fenetre superieure (teintee)
	D6NN-94422N54-D	3909501	8-76/83	FTO-E	1	Ens. fenetre, superieure (teintee)
	D6NN-94420N10-A	3909856	8-76/83	FTO-E	1	Glacé, fenetre superieure (teintee)
- S	E5NN-94420N12-A	3953301	8-76/83	FTO-E	1	Ens. charniere et rail, milieu de fenetre
- S	E5NN-94422N48AA	3953312	8-76/83		1	Gaoutchouc D'etancheite Central de Lunette Arriere
	D6NN-94420N16-A	3909507	8-76/83	FTO-E	1	Ens. tampon, fenetre arriere
	D6NN-9440860-A	3909518	8-76/83	FTO-E	1	Ens. verrou, fenetre arriere droite
	D6NN-94408N01-A	3909519	8-76/83	FTO-E	1	Ens. verrou, fenetre arriere gauche
	D6NN-94408N01-C	3909509	8-76/83	FTO-E	1	Ens. verrou, fenetre arriere inferieure
	D6NN-9440860-B	3909508	8-76/83	FTO-E	1	Ens. verrou, fenetre arriere superieure
	D6NN-94420N18-A	3926925	8-76/83	FTO E	1	Plaque - fenetre arriere centre
	D7NN-94408N05-A	3911749	3-77/	FTO-E	1	gache de serrure
	116026-S43B	3911752	3-77/	FTO-E	1	Palier, fenetre arriere verrou superieure
	E603164-S43B	3911753	3-77/	FTO-E	2	Rondelle, plate superieure
	D6NN-94408N02-A	3909522	8-76/83	FTO-E	2	Vis M6 x 12
	D6NN-94422N43-A	3909604	8-76/83	FTO-E	4	Cale, verrou de fenetre arriere
	D6NN-94422N48-A	3909922	8-76/83	FTO-E	1	Joint, charniere superieure de fenetre arriere
	D6NN-9442118-A	3909994	8-76/83	FTO-E (1280mm)	1	Recouvrement, fenetre arriere centre
	D6NN-94422N56-A	3909611	8-76/83	FTO-E	AR	Vis, exterieure superieure de fenetre AR (M4 x 6)
15	D6NN-9442002-KB	3911773	8-76/83	FTO-E	AR	Vis, fenetre arriere sup. exterieur (M4 x 6)
	385677-S	3910878	8-76/83	FTO-E	1	Ens. joint d'etancheite
20S	D7NN-94303N04-B	3917050	8-76/83	U.S.	AR	Axe 3/16 x .72 entraînement joint d'etancheite
20	D5NN-94303N05-B	3906487	8-76/83	U.S.	1	Ens. commande fenetre droite
21	D6NN-94303N04-A	3907337	8-76/83	FTO-E	1	Ens. commande fenetre gauche
22	D5NN-94303N22-B	3905923	8-76/83		2	Ens. commande fenetre
23	D6NN-94303N13-A	3907340	8-76/83		2	Axe retenue de commande
23A	C8UB-17634-A	3905145	8-76/83	(C)	4	Bague
24	N-800174-S43B	3909217	8-76/83		12	Bague fenetre superieure
25	44720-S36	3907790	8-76/83		4	Ecrou hex M6
26	E-603167-S43B	3909746	8-76/83		4	Rondelle plate, 1/4
	D6NN-94422B42-B	3909009	8-76/83	FTO-E	4	Vis tete M6 x 20 (commande à glacé)
	E603370	3908405	8-76/83	FTO-E	1	Pêne, fenetre arriere
	E630024-S71	3907686	8-76/83	FTO-E	1	Vis machine M6 x 14
					2	Rondelle plate M6 (fixation de pêne à cabine)

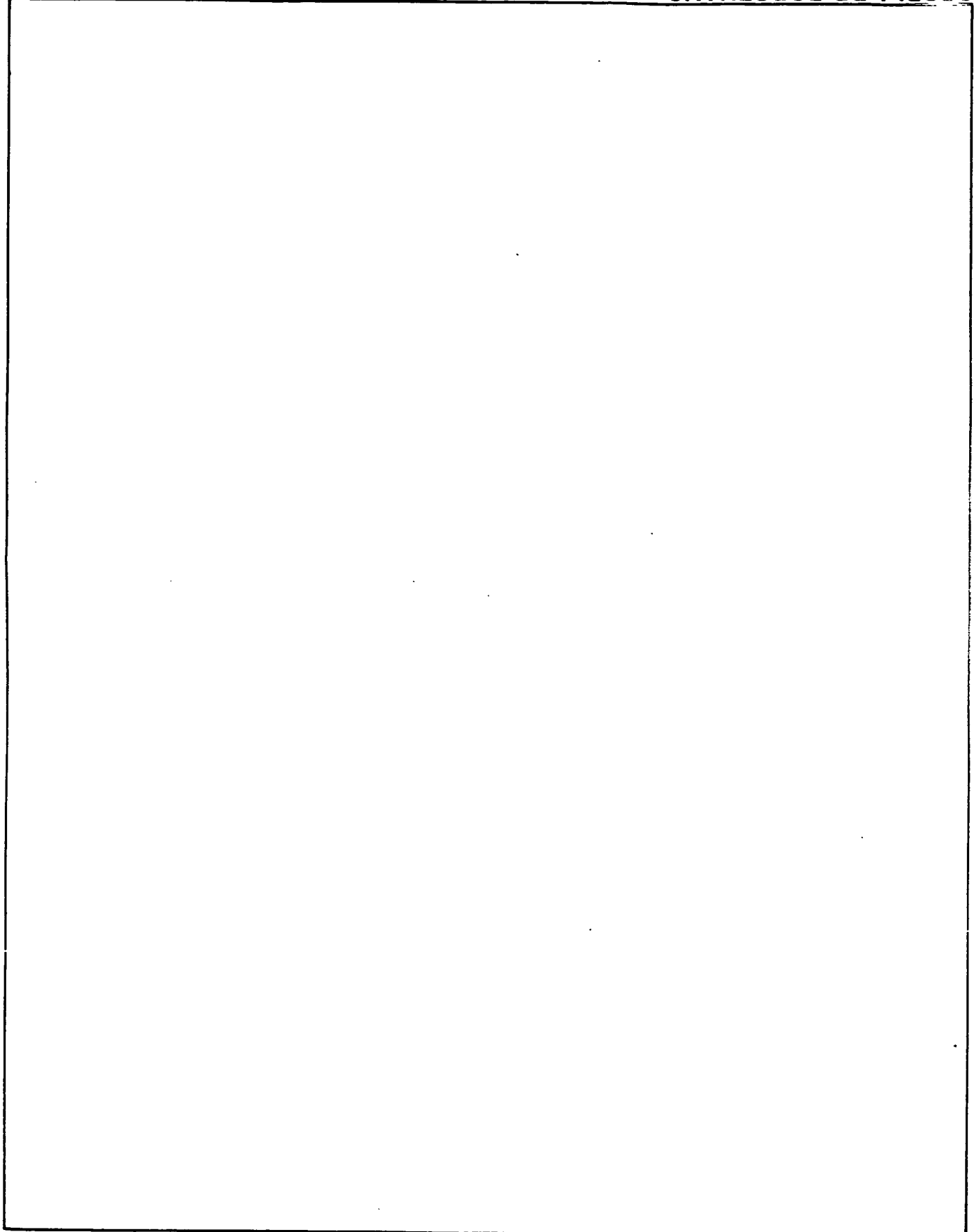


# FORD TRACTOR



# CATALOGUE DE PIECES

FIG.	NO. DE PIECE	CODE FINIS	ANNE	REMARQUES	QTE.	NOM DE PIECE
<b>15C2 GLACE ET JOINT D'ETANCHEITE DE FENETRE ARRIERE ET INFERIEURS 8700-9700 - TW 10, 20, 30</b>						
27	D6NN-94422A12-G	3908748	8-76/	U.S.	1	Ens. fenêtre - coulissement AR (teinte)
28	251066	3908748	8-76/		4	Composé de chassis plus:
29	251067	3908748	8-76/		8	Charnière
30	251058	3908748	8-76/		8	Vis - coulissement à fenêtre chassis
31	D6NN-9442006-E	3908748	8-76/		1	Bande - couvercle
32	251064	3908748	8-76/		1	Verre - stationnaire
33	251065	3908748	8-76/		1	Plaque - épissure
34	251061	3908748	8-76/		4	Vis - épissure plaque
35	251062	3908748	8-76/		2	Support - montage
36	251063	3908748	8-76/		2	Plaque - épissure
37	251059	3908748	8-76/		4	Vis - épissure plaque
38	251080	3908748	8-76/		2	Plaque - serrure
39	251056	3908748	8-76/		4	Vis plaque de serrure
40	251057	3908748	8-76/		1	Bande obturateur C.S.
41	251075	3908748	8-76/		2	Vis - stationnaire entretoise
42	D6NN-9442006-F	3908748	8-76/		1	Ens. couliss - coulissement
43	251068	3908748	8-76/		1	Composé de coulisse plus:
44	251069	3908748	8-76/		2	Verre - coulissement (teinte)
45	D8NN-9440860-8A	-	8-76/		2	Adaptateur - cornière
-	52778-S8	-	8-76/		1	Vis - cornière
45A	251300	-	8-76/	Ferrures loquet	1	Ens. loquete - fenêtre arrière
46S	251323	3932108	8-76/		2	Vis No. 6-20 x .38
47	D6NN-13A568-A	3907495	8-76/		1	Joint d'étranchéité - fenêtre ar. coulisse
48	387099-S36	3907496	8-76/		1	Barre - Bout Stationnaire
					2	Réfecteur - rouge
					4	Vis - No. 10-16 x 3/4 tête hex.



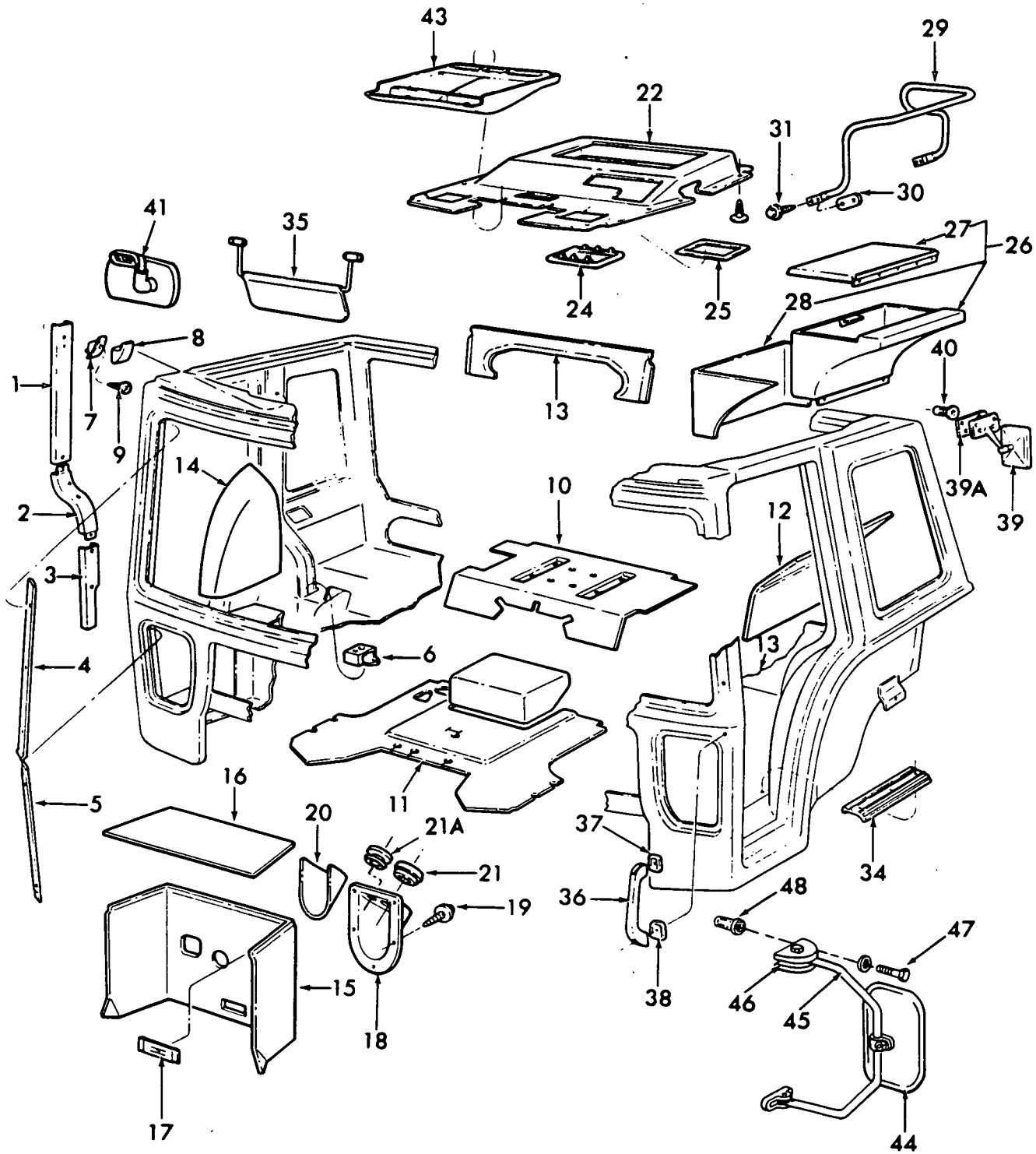


FIG. 15C3 - HABILLAGE DE LA CAB. ET PIECES ASSOCIEES



FIG.	NO. DE PIECE	CODE FINIS	ANNE	REMARQUES	QTE.	NOM DE PIECE
<b>17F1 HABILAGE DE LA CABINE ET PIÈCES ASSOCIÉES</b>						
1	D5NN-94291A59-B	3906721	8-76/		1	Moulure supérieure intérieure gauche de montant
1	D6NN-94291A58-A26C	3928963	8-76/		1	Moulure supérieure droite
2	E0NN-94290N01-AA26C	3926916	8-76/		2	Moulure habillage central
3	D6NN-94290N05-B	3906723	8-76/		1	Moulure inférieure gauche
3	D5NN-94290N00-F	3906719	8-76/		1	Moulure inférieure droite
4	D6NN-9403599-A	3908487	8-76/		1	Moulure latérale de pare-brise gauche
4	D6NN-9403598-A	3908486	8-76/		1	Moulure-droite
5	D6NN-94025N03-F	3910204	8-76/	Rempl. D6NN-94025N03-D	1	Moulure de montant de carrosserie gauche
5	D6NN-94025N02-A	3908490	8-76/		1	Moulure droite
-	382413-S43-B	3935039	8-76/	Rempl. 380801-S2	19	Vis No. 8-18 x 3/4 ronde, rondelle (fixation des moulures)
6	D5NN-94025N00-A	3904549	8-76/		2	Ens. joint inférieure de montant
-	51790-S2	3907447	8-76/		2	Vis - 1/4-20 x 3/4 (fixation du joint)
7	C8AB-6229232-A	3904461	8-76/	(C)	1	Retenue, crochet à vêtement
8	D4NN-94290C14-A	3904484	8-76/		1	Crochet à vêtement
9	380648-S2	3904511	8-76/		1	Vis - à tête percée No. 8-18
10	D6NN-94115N00-B	3908732	8-76/7-81		1	Ens. panneau de plancher arrière (sans frein à main)
10S	E1NN-94115N00-FB26C	3944914	8-81/		1	Ens. panneau de plancher arrière (sans frein à main)
10	D6NN-94115N00-C	3908733	8-76/7-81		1	Ens. panneau de plancher arrière (avec frein à gain)
10 S	E1NN-94115N00-CC26C	3944915	8-81/		1	Ens. panneau de plancher arrière (avec frein à main)
11 R	D6NN-9413010-E	3909047	8-76/	FTO-E	1	Tapis de plancher sans cabine sans puissance dble.
11	D8NN-9413010-BXD	3928022	8-76/7-81	U.S.	1	Tapis de plancher avec cabine-sans puissance dble.
11	E1NN-9413010-ABA	3929002	8-81/	U.S.	1	Tapis de plancher avec cabine-sans puissance dble.
11 S	D8NN-9413010-BVD	3928024	8-76/7-81		1	Tapis de plancher avec cabine-avec puissance dble.
11	E1NN-9413010-ACA	3929003	8-81		1	Tapis de plancher avec cabine-avec puissance dble.
12	D5NN-94310N00-B	3904488	8-76/		1	Ens. panneau arrière droit d'habillage
12	D5NN-94310N01-F	3910102	8-76/		1	Ens. panneau gauche (avec boîte à outils std.)
12	D6NN-94310N01-A	3906737	8-76/77		1	Ens. panneau gauche (avec compartiment boîte à outils)
12	D8NN-94310N01-AA	3925799	7-79/9-81	Sauf Allemagne	1	
13	D5NN-94310N02-A	3904495	8-76/		1	Ens. panneau - fenêtre arrière inférieure
14	D5NN-9431136-A	3904497	8-76/6-77		1	Panneau latéral droit
14	D5NN-9431137-A	3916479	8-76/6-77		1	Panneau latéral gauche
14	D8NN-9431004-AA	3917157	7-77/		1	Ens. panneau - latéral droite
14	D8NN-9431005-AA	3917158	7-77/		1	Ens. panneau - latéral gauche
15	E1NN-9401786-AB	3929516	8-76/		1	Tampon amortisseur inférieur de tablier
16	D6NN-9401492-A	3910248	8-76/		1	Tampon amortisseur supérieur
17	D5NN-94001N00-A	3904591	8-76/		5	Ecrou - ressort
18	D5NN-9404459-A	3904425	8-76/7-81		1	Couvercle, ouverture de colonne de direction
18	D9NN-9404459-AA18B	3924615	8-81/		1	Couvercle, ouverture de colonne de direction
19	57450-S36	3901901	8-76/		5	Vis - 1/4-20 x .75
20	D5NN-9401624-A	3904426	8-76/		1	Tampon amortisseur, plaque couvercle
21	D5NN-3513-A	3904326	8-76/7-81		1	Joint, ouverture de colonne
21	D9NN-94044N72-AA	3924616	8-81/		1	
21A	383346-S	3910849	8-76/		1	Virole, couvercle
22	D8NN-9451968-AB	3912851	8-76/	Sans issue sec.	1	Ens. planneau, habillage du toit
22	D8NN-9451968-BB	3917997	8-76/	Avec issue sec.	1	Ens. planneau, habillage du toit
23	D5NN-9452118-A	3904615	8-76/		16	Retenue de panneau



FIG.	NO. DE PIECE	CODE FINIS	ANNE	REMARQUES	QTE.	NOM DE PIECE
<b>15C3 HABILLAGE DE LA CABINE ET PIECES ASSOCIEES 8700-9700 — TW 10, 20, 30</b>						
24	D5NN-18978-A	3904608	8-76/		2	Ens. calandre, haut-parleur radio
25	D5NN-18N806-A	3904604	8-76/		2	Plaque—fixation à languette de calandre
26	D6NN-9446100-B	3907966	8-76/#		1	Ens. compartiment, rangement des outils Composé de compartiment plus: Ens. compartiment, rangement des outils
26	D8NN-94461N09-AC	3928030	8-79/	Sauf Allemagne	1	Ens. porte - compartiment
27	D6NN-9446140-A*	3907970	8-76/#		1	Ens. couvercle — porte compartiment
- S	E5NN-94461N07-AA	3949908	7-79/9-81	Sauf Allemagne	1	Couvercle — compartiment
28	D6NN-94461N04-A*	3906726	8-76#		1	Verrou boîte à outils
-	D5NN-94461N01-A	3908749	8-76/		1	Charniere — porte compartiment boîte à outils
-	D8NN-9446158-AA	3925797	7-79/9-81	Sauf Allemagne	1	Ecrou à portée 8-32 (Couvercle à charniere à porte)
-	45237-S2	3926852	8-79/	Sauf Allemagne	5	Vis et rondelle 8-32 x .38 tête hex.
-	57485-S2	3926853	8-79/	Sauf Allemagne	3	Ens. rondelle et étanchéité
-	383103-S100	3909999	8-76/		4/5	Vis - hex.
-	E-602529-S76	3910083	8-76/		5	Vis et rondelle — 1/4 -20 x 1 compartiment a cab.
-	57031-S2	3926851	8-79/	Sauf Allemagne	4/5	
	#		8-76/7-79 8-76/9-81	Sauf Allemagne Allemagne		
29	D6NN-94600N04-A	3907967	8-76/	Allemagne	1	Portée, dossier de siège du passager
30	D6NN-94600N05-A	3907968	8-76/	Allemagne	1	Renfort de fixation de la portée
31	N-605786-S2	3907969	8-76/	Allemagne	4	Boulon Hex. pans à bride (Portée, à com.)
34	D5NN-9413208-A	3904444	8-76/		2	Plaque - de protection de porte
-	55935-S9	3906445	8-76/		6	Vis No. 8 - 1.00" autotaraudante
35 S	D8NN-9404100-AA	3913634	8-76/6-79		1	Ens. pare-soleil intérieur
35	D8NN-9404100-BA	3918565	7-79/		1	Ens. pare-soleil intérieur
-	E610246-S71	3905472	8-76/		4	Vis M8 x 13 (fixation du pare-soleil)
36	D5NN-94403N05-A	3904514	8-76/		1	Poignée auxiliaire extérieure gauche
37	D6NN-94403D96-A	3904602	8-76/		2	Tampon supérieur de poignée
38	D5NN-94025N14-A	3904470	8-76/		2	Tampon inférieur
-	51790-S2	3907447	8-76/		4	Vis - No 14-22 (de poignée à carrosserie)
39	D6NN-17683-B	-	8-76/	Plaque (U.S.)	1	Ens. rétroviseur arrière extérieur gauche
39	D8NN-17683-AA	3913407	8-76/	Convex	1	Ens. rétroviseur extérieur gauche
39	D8NN-17682-AA	3913406	8-76/	Convex	1	Ens. rétroviseur extérieur droite
-	D5NN-17C702-B	3910305	8-76/		1	Composé de: Ens. rétroviseur convexe
-	D8NN-17729-AA	3918569	79/	Plastique noir	2	Cuvette - rétroviseur, bras et tête
39A	D5NN-17724-A	3908418	8-76/		2	Joint - rétroviseur
40	N-800146-S36	3904636	8-76/		8	Ecrou - M4
-	E-802033-S72	3908419	8-76/		8	Vis à tête ovale M4 x 16 (de rétroviseur à cab)
41	D5NN-17700-A	3904509	8-76/		1	Ens. rétroviseur - intérieur
41 S	E6NN-17N699AA	3956985	8-76/		1	Ens. rétroviseur - intérieur (incl. supp. 42)
42	D5NN-17698-A	3904508	8-76/		1	Support - rétroviseur
	34905-S7	3415319	8-76/		1	Rondelle - 1/4 intérieure
	304633-S36	1821506	8-76/		1	Boulon - 1/4-28 x .62 Hex. (rétroviseur à supp.)
	34938-S36	3917212	8-76/		2	Rondelle - No. 8 dents extérieurs
	E-603330-S71	3906450	8-76/		2	Vis - M4-14 (de supp. à cab.)
				*N'est plus disponible en service		



FIG.	NO. DE PIECE	CODE FINIS	ANNE	REMARQUES	QTE.	NOM DE PIECE
<b>15C3 HABILLAGE DE LA CABINE ET PIECES ASSOCIEES</b>						
43	D5NN-17B463-A	3904603	8-76/		1	Ens. couvercle - moteur d'essuie-glace
	45257-S2	3905205	8-76/		6	Ecrou - No. 8-18 Ressort
	NLS	-	8-76/	A se procurer sur place	6	Vis No. 8-18 x 1.25
44	D7NN-17C702-A	3910943	67/	Suède	2	Ens. rétroviseur - vue AR
			78/	FTO-E		
45	D7NN-17742-A	3910945	67/	Suède	2	Ens. bras - vue AR
			78/	FTO-E		
46	D7NN-17B715-B	3910944	67/	Suède	2	Support - vue AR
			78/	FTO-E		
47	57461-S36	3910946	67/	Suède	8	Vis - 5/16-8 x 1.00
			78/	FTO-E		
48	388176-S36	3910947	67/	Suède	8	Ecrou - 5/16-18
			78/	FTO-E		

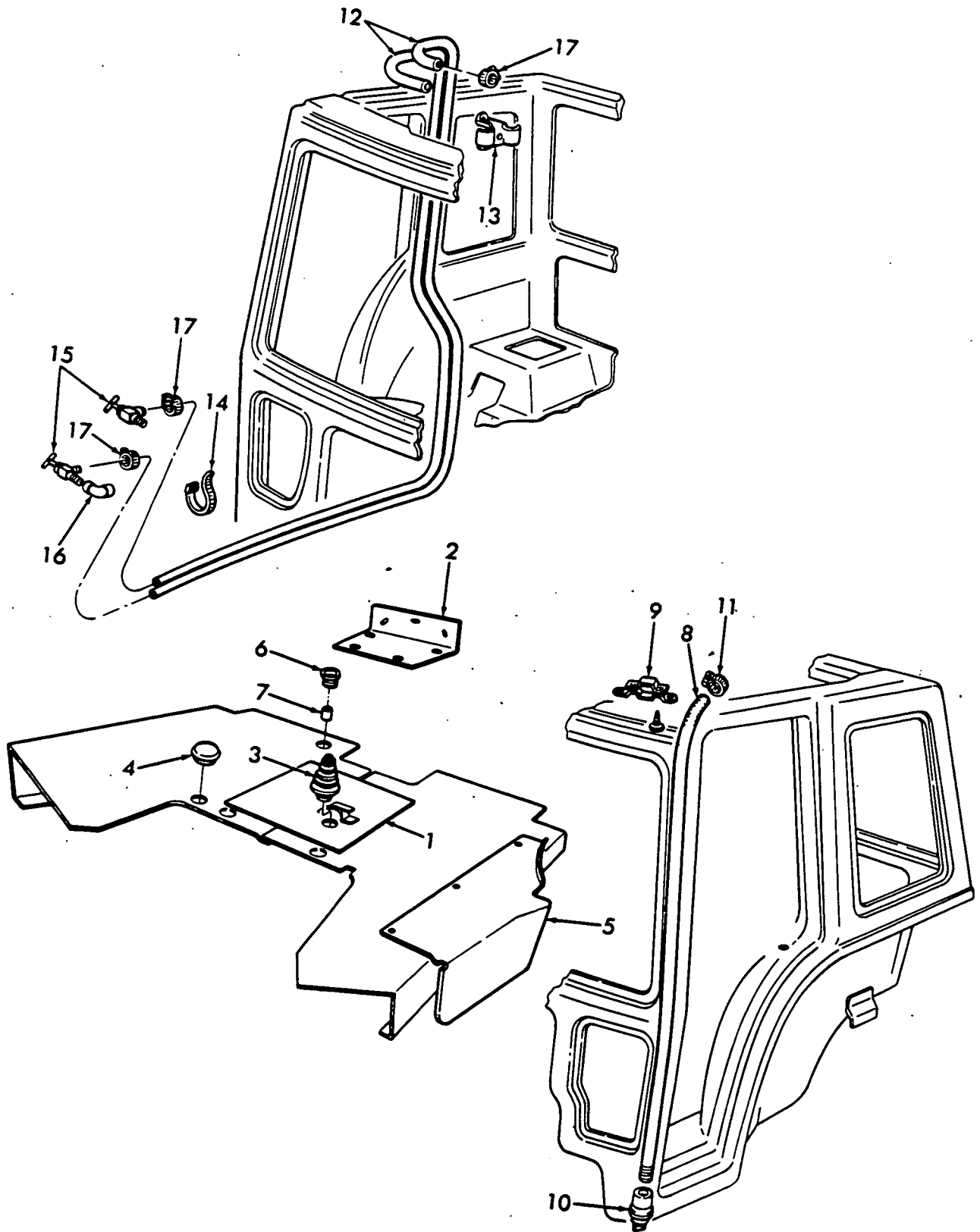


FIG. 15C4 - DESSOUS DE LA CABINE ET PIECES DIVERSES



FIG.	NO. DE PIECE	CODE FINIS	ANNE	REMARQUES	QTE.	NOM DE PIECE
<b>15C4 DESSOUS DE LA CABINE ET PIECES DIVERSES ET SYSTEME DE PURGE DE EVAPORATEUR (8700-9700—TW-10, 20, 30)</b>						
1	D5NN-7A035-A	3903924	8-76/	W/Dual Power	1	Couvercle accès au carter de la boîte de vitesses
1	D5NN-7A035-B	3903923	8-76/	L/Dual Power	1	Couvercle, accès au carter de la boîte de vitesses
2	D5NN-7N654-A	3906291	8-76/		1	Couvercle, accès à la soupape à distance de relevage hydraulique
	57450-S36	3901901	8-76/		7	Vis à tête 1/4-20 x .75
3	D4NN-7N646-A	3906290	8-76/		1	Ensemble jupe
4	D5NN-2N237-B	3905892	8-76/		1	Bouchon, soupape de commande des freins remorque
5	D6NN-9410141-A	3918758	8-76/		1	Remplissage, de panneau basculant à plancher, gauche
5	D6NN-9410140-A	3918759	8-76/		1	droit
	57450-S36	3901901	8-76/		8	Vis à tête 1/4-20 x .75
6	D5NN-4N186-D	3904751	8-76/		2	Bague, pédale de blocage du différentiel
7	D5NN-4N203-B	3904755	8-76/		1	Garniture, pédale de blocage du différentiel
	356816-S	3904667	8-76/		2	Bouchon bouton, trou 3/8
	D3NN-324-A	39012010	8-76/	Rempl. 353884-S	4	Bouchon bouton
8	D8NN-19874-AA	3912336	8-76/	Rempl. D5NN-19874-A 79"		
-	97328-S36	1821550	8-76/		2	Collier - Ressort Faisceau-E No. 10, Durit
9	D5NN-19D636-B	3905969	8-76/77		1	
10	D5NN-19C646-A	3905118	8-76/		2	Ens. support et tube valve, clim. purge d'évaporateur
11	7700009	1902675	8-76/		2	Collier de durit
				A se procurer sur pièce	2	Bouchon, vidange d'évaporateur
12	D6NN-18686-B	3908309	8-76/		2	Durit, chauffage à eau chaude
13	D5NN-94310A84-A	3904496	8-76/		8	Support, tient la durit de chauffage et de climatisation au châssis
	380648-S2	3904511	8-76/		8	Vis à tête No 8-18 (de support à châssis)
14	D3NN-14N040-A	3900825	8-76/		1	Collier longueur 7-3/4"
15	C7NN-18495-A	1845029	8-76/		1	Ensemble robinet, commande de l'eau du chauffage
16	387127-S37	3905105	8-76/		1	Coude 3/8-18 x 45°
17	376092-S	1820702	8-76/		1	Collier
	D8NN-18N329-AA	3911761	8-76/	Sans climatisation Avec climatisation	1	Joint de durit chauffage et climatisation à toit
					2	



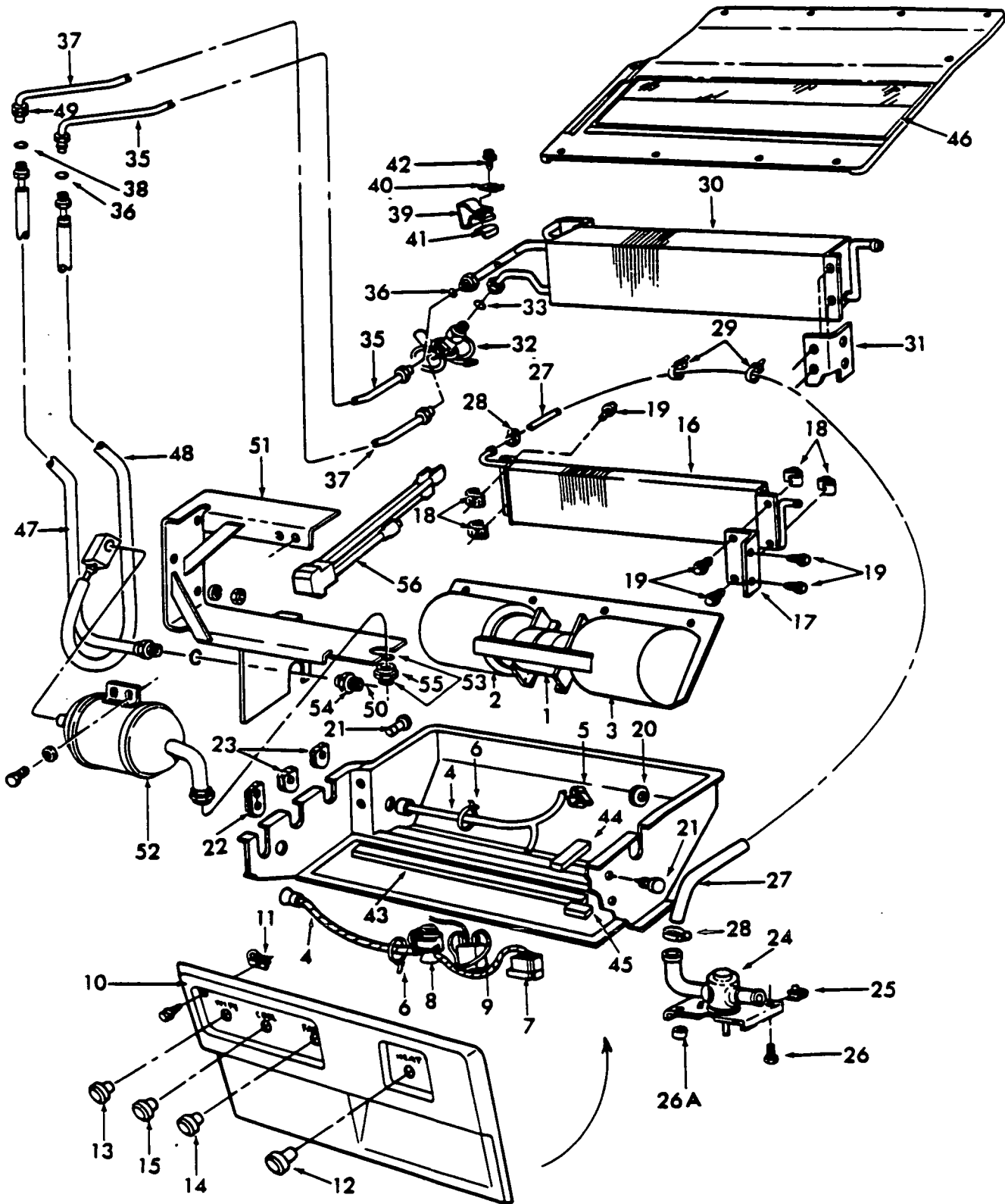


FIG. 15CS - CHAUFFAGE ET EVAPORATEUR DE CLIMATISATION DE LA CABINE



FIG.	NO. DE PIECE	CODE FINIS	ANNE	REMARQUES	QTE.	NOM DE PIECE
<b>15C5 CHAUFFAGE ET EVAPORATEUR DE CLIMATISATION DE LA CABINE - 8700-9700 (TW 10/20/30)</b>						
-	E0NN-18456-BA	3931801	8-76/		1	Ens. ventilateur du chauffage
1	D5NN-18527-A*	3904935	8-76/81	Rempl. par E0NN18456BA	1	Comporte le collecteur plus:
1	E0NN-18527-AA	3931803	82/	BA#	1	Ens. moteur du ventilateur
2	D5NN-18459-A	3904933	8-76/		1	Ens. ventilateur gauche du chauffage
3	D5NN-18459-B	3904934	8-76/		1	Ens. ventilateur droit
-	E0NN-18B310-AA	3931804	82/		1	Résistance
-	E-603530-S36	3908740	8-76/		7	Ens. vis et rondelle M4 x 20 (de ventilateur à toit)
4	D5NN-18C346-D	3907455	8-76/	FTO-E	1	Ens. faisceau, commande du chauffage
4	D8NN-18C346-BB	-	8-76/		1	Harness Assy. - Heater Control
5	372047-S100	1813788	8-76/		2	Agrafe, de faisceau à ventilateur
6	D3NN-14N040-A	3900825	8-76/		3	Collier, de faisceau à ventilateur
	382369-S100	1816242	8-76/	FTO-E	1	Boulon six pans 1/4-20 x .50 (masse)
7	D5NN-15122-A	3907434	8-76/		1	Ens. interrupteur, ventilateur de chauffage
8	D8GB-17A553-AC	3905158	8-76/		1	Ens. interrupteur, essuie-glace
9	D6NN-19N683-B	3909878	8-76/	Rempl. D6NN-19N683-A (C)	1	Ens. thermostat, évaporateur climatisation
-	34943-S36	1829134	8-76/		3	Rondelle-frein 7/16 dents extérieurs
-	351038-S36	3905114	8-76/		3	Ecrou six pans 7/16-28 (d'interrupteur à panneau)
10	D6NN-18842-A		8-76/	U.S.	1	Encadrement, fixation interrupteur de commande
10	D6NN-18842-B	3906710	8-76/	FTO-E	1	Fixation interrupteur
11	45257-S2	3905205	8-76/		5	Ecrou, ressort No. 8-18 type "U"
-	N.L.S.		8-76/		3	Vis tête ronde No 8-18 x 1.00 autotaraudante à rondelle
-	N.L.S.		8-76/		2	Vis tête ronde No 8-18 x .62 autotaraudante à rondelle
	D5NN-18C360-A	3904942	8-76/		1	Etiquette, commande de la chaleur
	D5NN-17N427-A	3904940	8-76/	FTO-E (Avec ou sans clim.)	1	Etiquette, ventilateur, refroidissement
-	D9NN-17N427-AA	3924610	8-76/	U.S. (Avec ou sans climatisation)	1	Décalque - ventilateur, refroidissement, essuie-glace
12	D5NN-19A603-A	3906485	8-76/		1	Ens. bouton, commande du chauffage
13	D5NN-17513-A*	3906490	8-76/		1	Ens. bouton, commande de l'essuie-glace
13	D5NN-17K617-A	3906491	8-76/		1	Ens. bouton, commande du lave-glace et de l'essuie-glace
14	D5NN-18513-A	3906484	8-76/		1	Ens. bouton, commande du ventilateur de chauffage
15	D5NN-19A640-A	3906488	8-76/		1	Ens. bouton, commande de climatisation
-	354293-S36	3910279	8-76/	Allemagne	1	Vis de blocage six pans
16	D5NN-18478-C	3906517	8-76/		1	Ens. chauffage
17	D5NN-18A456-C	3905970	8-76/		1	Ens. support, fixation du chauffage
18	D5NN-18N316-A	3904944	8-76/		4	Ecrou, fixation du chauffage
19	56701-S2	3909102	8-76/		6	Boulon six pans à guide 1/4-20 x .61
20	D5NN-18K293-A	3906522	8-76/		1	Rondelle caoutchouc, tube de sortie d'eau du chauffage
20	D5NN-18N318-B	3906523	8-76/78		1	Bouchon, tube de sortie du chauffage
21	D5NN-18C636-B	3906902	8-76/		4	Bouchon, boîtier du chauffage
22	D5NN-19N642-A	3905040	8-76/		1	Rondelle caoutchouc, tube d'évaporateur climatisation
22	D5NN-19N643-A	3905041	8-76/		1	Bouchon, sans évaporateur climatisation
23	D5NN-18A458-A	3904949	8-76/		2/1	Rondelle caoutchouc, tube d'admission d'eau
23	D5NN-18N319-A	3904948	8-76/	Sans climatisation	2/1	Bouchon, tube d'admission d'eau
24	D5NN-15199-B	3907435	8-76/		1	Ens. robinet, commande de l'eau du chauffage
25	45262-S2	1838625	8-76/		2	Ecrou No 8-32 type "U"
26	57020-S36	3910370	8-76/		2	Boulon tête six pans No 8-32 x 1-1/2 comp. fileté (de robinet à toit)
26A	D4NN-94420A24-A	3901398	8-76/		2	Entretoise, de robinet à toit
27	D5NN-18551-A	3905031	8-76/		1	Durit de chauffage, de robinet à faisceau, 52" (1320,8 mm)
28	376092-S	1820702	8-76/		2	Ens. collier
29 S	95873-S	3933060	8-76/		2	Bandé, de durit à toit

\* N'est plus disponible en service

# SE reporter au bulletin de service 5-83



FIG.	NO. DE PIÈCE	CODE FINIS	ANNE	REMARQUES	QTE.	NOM DE PIÈCE
<b>19C5 CHAUFFAGE ET ÉVAPORATEUR DE CLIMATISATION DE LA CABINE - 8708-8709 - TW-18, 28, 38</b>						
30	05NN-18N315-C*	3908518	8-78/		1	Ens. évaporateur, chauffage et climatisation
30	EDNN-18N315-AA	3926831	11-81/	U.S.	1	Ens. évaporateur, chauffage et climatisation
31	05NN-19N638-8	3905969	8-78/		1	Ens. support, fixation chauffage et évaporateur
32	06AN-19849-AA	3908905	8-78/		1	Ens. soupape, dilatation évaporateur
33	87010-S94	3418181	8-78/	(C)	1	Joint torique
34	87002-E3	1759018	8-78/		1	
35	05NN-19N647-A*	3905108	8-78/		1	Ens. tube, d'évaporateur à compresseur
36	87014-S94	3418184	8-78/		2	Joint torique
37	05NN-19N651-A*	3905110	8-78/		1	Ens. tube, de condenseur à évaporateur
37	EDNN-19N651-AA	3926839	11-81/	U.S.	1	Ens. tube, de condenseur à évaporateur
38	87008-S94	3418158	8-78/		2	Joint torique
39	CSAA-19A634-A	3905149	8-78/	(C)	1	Collar, bague de soupape de dilatation
40	CSAA-19A667-8	3905830	8-78/		1	Plaque de coller
41	CSAA-19A668-8	3908155	8-78/		1	Plaque de retenue
42			8-78/		1	Vis autocaractères No. 8-18 x .62 à rondelle
43	05NN-18N317-A	3904946	8-78/	Sans climatisation	1	Joint inférieur de faisceau de chauffage
-	05NN-190687-A	3905113	8-78/	Avec climatisation	1	1/2 x 3/4 x 19-3/4
44	05NN-18C878-8	3904946	8-78/	Sans climatisation	1	Joint droit de faisceau de chauffage
45	05NN-19A672-A	3909883	8-78/	Avec climatisation	1	1/4 x 3/4 x 1-1/4
45			8-78/	Sans climatisation	1	Joint droit de faisceau de chauffage
46	05NN-18C878-C	3905112	8-78/	Sans climatisation	1	1/4 x 3/4 x 3-7/8
46	05NN-19A672-8	3905111	8-78/	Avec climatisation	1	Joint droit de faisceau de chauffage 1/4 x 3/4 x 3
47	05NN-19N617-A*	3905039	8-78/		1	(commander 05NN-19A672-A coupé à dim)
47	EDNN-19N701-AA	3926841	11-81/	U.S.	1	Joint supérieur de faisceau de chauffage
48	05NN-198881-A*	3905103	8-78/		1	1/4 x 5 x 23-1/2
48	EDNN-19N703-AA	3926842	11-81/	U.S.	1	Joint supérieur de faisceau d'évaporateur
49	05NN-198596-8	3905071	8-78/		1	Ens. droit d'évaporateur à compresseur
50	05NN-198595-8	3905037	8-78/		1	Ens. droit d'évaporateur à compresseur
-	251284	3919824	8-78/		1	Ens. droit de dessiccateur à évaporateur
-	87025-S94	3907781	8-78/		1	Ens. accouplement femelle
-	87004-S94	3418158	8-78/		1	Ens. accouplement mâle 1-1/4-18
51	05NN-19N650-A*	3905109	8-78/		AR	Joint - climatisation mâle accouplement (plate)
51S	EDNN-19N700AA12C	3926840	11-81/	U.S.	1	Joint torique Ø INT 1,051 x largeur 0,70
-	304646-S38	1821508	8-78/		1	Joint torique 0,312 x largeur 0,70
-	44720-S38	3907790	8-78/		5	Ens. support, fixation du dessiccateur
-	34805-S38	1823231	8-78/		2	Ens. support, fixation du dessiccateur
-	33795-S38	1824381	8-78/		3	Boulon six pans 1/4-20 x 3/4
52	05NN-19N644-8*	3905238	8-78/	Rempl. 05NN-19N644-A	3	Rondelle plate 1/4
52 S	E2NN-19825-AA	3906849	11-81/	U.S.	3	Rondelle-frein 1/4
53	05NN-198595-A	3905038	8-78/		3	Ecrou six pans 1/4-20
-	251283	3919823	8-78/		1	Ens. dessiccateur et accouplement
-	87018-S94	3418188	8-78/		1	Comporte le corps plus
54	385552-S38	3925107	8-78/		1	Ens. dessiccateur et accouplement
55	385551-S38	3905108	8-78/		1	Ens. accouplement mâle 7/8-20
-	08NN-18N329-AA	3911781	8-78/		1	Joint - climatisation mâle accouplement (plate)
56S	FP-104	3955894	8-78/		2	Joint torique Ø INT 0,687 x largeur 0,073
					1	Ecrou six pans 1.00-20
					1	Ecrou six pans 1.435-18
					1	Joint, de droit climatisation à toit
					1	Faisceau

\*8-78/FT0-E  
8-78/10-81 U.S.



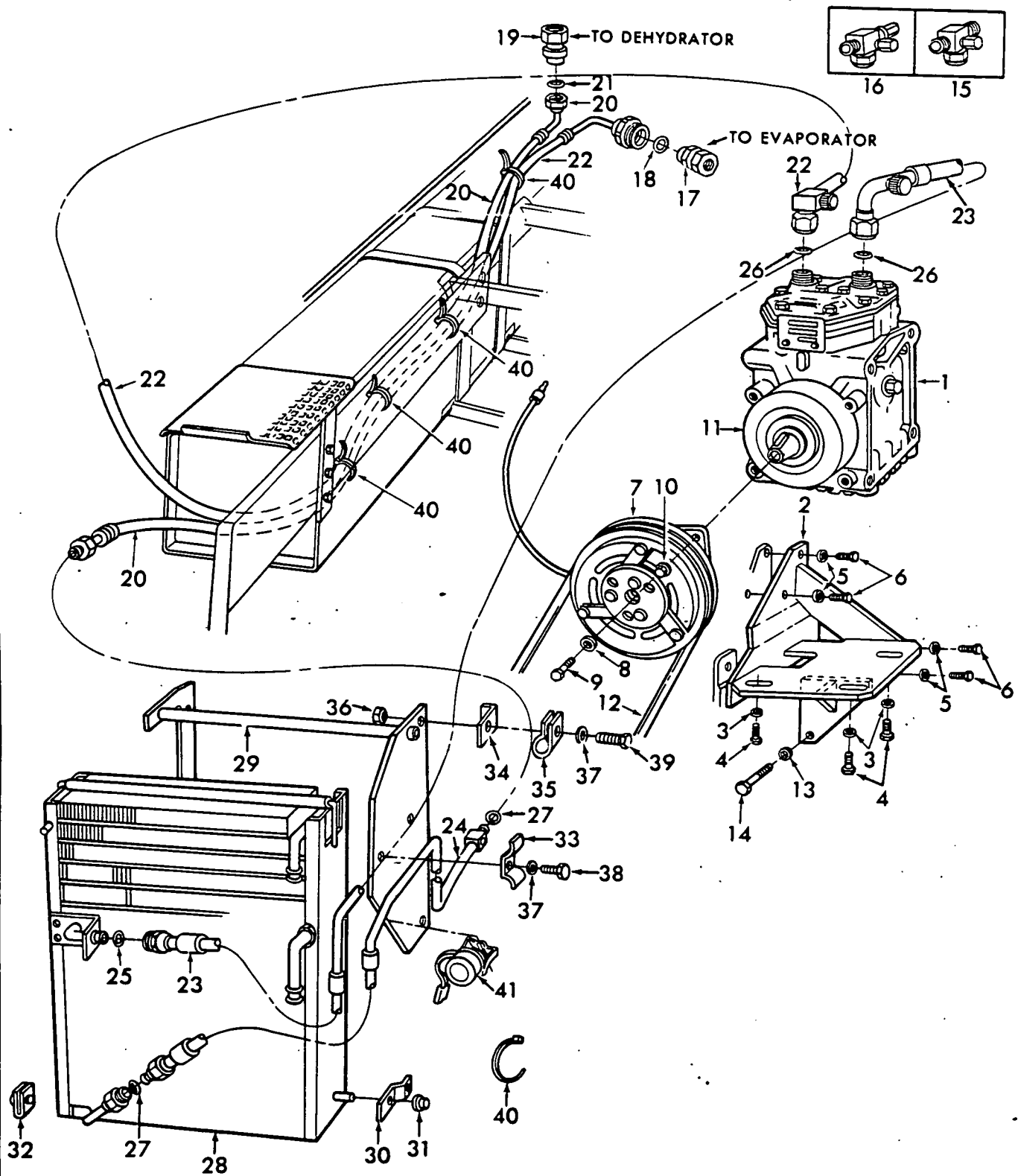


FIG. 15C6 - COMPRESSEUR, CONDENSEUR ET PIÈCES ASSOCIÉES, AVEC CLIMATISATION - 8700-9700 - TW-10, 20, 30



# CATALOGUE DE PIÈCES

FIG.	NO. DE PIECE	CODE FINIS	ANNE	REMARQUES	QTE.	NOM DE PIECE
<b>15C6 COMPRESSEUR, CONDENSEUR ET PIÈCES ASSOCIÉES AVEC CLIMATISEUR 8900-9700 - TW-10, 20, 30</b>						
1	D6NN-19D623-A	3907997	8-76/78	8700-9700	1	Ens. compresseur
1	D7NN-19D623-A	3912494	79/	TW-10, 20, 30	1	Ens. compresseur
2	D8NN-19N586-BA	3916638	8-76/		1	Ens. support
3	44877-S36	3908991	8-76/		1	Rondelle plate 3/8
4	304760-S36	1821263	8-76/		1	Boulon six pans 3/8-16 x 1-1/2 (de compresseur à support)
5	44728-S36	1821697	8-76/		1	Rondelle plate 3/8
6	304666-S36	1821889	8-76/		1	Boulon 3/8-16 x .88 (de support à moteur)
7	D8NN-19D847-AA	3928048	8-76/	Polie rainure simple	1	Ens. embrayage du compresseur
—	D8NN-19D798-AA	3912877	8-76/	Polie rainure simple	1	Ens. roulement, compresseur du embrayage
8	44724-S	1813962	8-76/		1	Rondelle plate 5/16
9	380204-S36	1823769	8-76/		1	Boulon six pans 5/16-24 x 1.46 (d'embrayage à compresseur)
			8-76/			
10	378859-S36	1845793	8-76/		1	Vis six pans 1/4-20 x .38
11	D6NN-19D796-A	3907998	8-76/		1	Joint, composé pour bobine d'embrayage
12	D3NN-10C318-D	1845757	8-76/78	8700	1	Courroie du compresseur
12	C9NN-10C318-B	1827336	8-76/	9700	1	
13	34791-S36	1845769	8-76/		1	Rondelle frein 5/16
14	300878-S36	1823682	8-76/		1	Boulon six pans 5/16-18 x 2.50 (de supp. à mot.)
15	D5NN-19752-A	3905127	8-76/78		1	Ens. soupape, basse pression du compresseur
16	D5NN-19A990-A	3905129	8-76/78		1	Ens. soupape haute pression
17	D5NN-19B596-B	3905071	8-76/78		1	Ens. accouplement femelle de joint
18	87025-S94	3917761	8-76/		AR	Joint torique Ø INT. 1.051 x largeur 0,070
19	D5NN-19B596-A	3905070	8-76/		1	Ens. accouplement, femelle de joint
20	D8NN-19N616-AA	3918585	8-76/		1	Ens. durit de condenseur à dessiccateur
20S	E2NN-19N616-AA	3937022	8-81/		1	Ens. durit de condenseur à dessiccateur
21	87018-S94	3416166	8-76/		1	Joint torique Ø INT. 0,687 x largeur 0,073
22	D5NN-19N617-H	3908298	8-76/78		1	
22	E1NN-19N617-AA	3928610	79/7-81		1	Ens. fixation, compresseur à évaporateur
22	E1NN-19N617-AA	3928517	8-81/		1	Ens. fixation, compresseur à évaporateur
23	D8NN-19N601-CB	3913601	79/	TW-10, 20, 30		Ens. soupape et tube - compresseur exhaust
—	D5NN-19N601-B	3905073	8-76/78	8700-9700	1	
24	D5NN-19N648-B	3905123	8-76/78		1	Ens. tube et durit, sortie du condenseur
24	D8NN-19N648-AB	3913600	79/	TW-10, 20, 30		
—	D8NN-19D723-AA	3913789	79/		1	Bride, ventilateur tube de exhaust
25	87010-S94	3416161	8-76/		2	Joint torique Ø INT. 0,437 x largeur 0,070
26	87014-S94	3416164	8-76/		2	Joint torique Ø INT. 0,567 x largeur 0,070
27	87006-S94	3416158	8-76/		2	Joint torique Ø INT. 0,312 x largeur 0,070
28	D5NN-19N656-B	3905939	8-76/78		1	Ensemble condensateur et support
28	D8NN-19N656-BC	3917377	79/	TW10, 20	1	Ensemble condensateur et refroidisseur comprend:
—	D8NN-19710-BB	3947254	79/	TW10, 20	1	Ensemble condensateur
—	D8NN-7A095-BB	3947253	79/	TW10, 20	1	Ensemble Refroidisseur huile de transmission
28	D8NN-19N656-AB	3913599	79/	TW30	1	Ensemble condensateur
			8-76/		AR	Boulon - 3/8-16 x 3,00 (Du condensateur à la jupe)
29	D7NN-19N635-B	3911836	8-76/		1	Support, Montage à droit
30	D5NN-19709-B	3905125	8-76/		1	Support, Montage à gauche
30	D5NN-19732-A	3905126	8-76		1	Passe-fil
—S	D8NN-7A095-BB	3947253	79/	TW-10,20	1	Ens. refroidisseur—huile de trans.



# CATALOGUE DE PIECES

FIG.	NO. DE PIECE	CODE FINIS	ANNE	REMARQUES	QTE.	NOM DE PIECE
<b>COMPRESSEUR, CONDENSEUR ET PIECES ASSOCIEES AVEC CLIMATISEUR</b>						
32	D5NN-L935-B	3904860	8-76/		1	Ecrou de fixation
32	D8NN-L935-AA	3912881	79/	TW-30	1	
-	D5NN-L934-B	3905331	8-76/		1	Rondelle - ecrou de fixation - retenue
-	E0NN-L933-AA	3932107	8-76/		1	Vis - ecrou de fixation - oreilles
-	D7NN-19N666-A	3910883	8-76/	Allemagne, Suisse, Finlande	1	Ens. protecteur, ventilateur et compresseur clim.
-	D5NN-19N668-C	3908291	8-76/	Allemagne, Suisse, Finlande	1	Support, ventilateur inf. compresseur clim.
-	D5NN-19N668-D	3908292	8-76/	Allemagne, Suisse, Finlande	1	Support, protecteur ventilateur et compresseur dim.
-	387184-S36	3905444	8-76/	Allemagne, Suisse, Finlande	AR	Vis 5/16 x .94
-	45264-S2	3908324	8-76/	Allemagne, Suisse, Finlande	AR	Ecrou 5/16-18 type "U"
33	D5NN-19N639-A	3905120	8-76/		1	Collier, tube de fixation
34	D5NN-19C917-B	3906903	8-76/		1	Support de tube
35	95868-S32	-	8-76/		1	Agrafe
36	33795-S36	1824361	8-76/		1	Ecrou six pans 1/4-20
37	34805-S36	182321	8-76/		3	Rondelle-frein 1/4
38	304632-S36	1821505	8-76/		2	Boulon six pans 1/4-20 x 5/8
39	304646-S36	1821509	8-76/		1	Boulon six pans 1/4-20 x 3/4 (fixation du collier et du support
40S	95873-S	3933060	8-76/		AR	Bande réglable
41	D5NN-19N584-A	3905067	8-76/		1	Ensemble thermostat
-	304628-S36	1821502	8-76/		1	Boulon six pans 3/8-16 x 1/2 (fixation du fil de compresseur
-	D5NN-19N611-D	3908252	8-76/		1	Ens. fil - compresseur du interrupteur clim.
-	D5NN-19N623-B	3906904	8-76/		1	Support - compresseur à courroie
-	34807-S36	1821693	8-76/		2	Rondelle-frein 3/8
-	304628-S36	1821502	8-76/		2	Boulon six pans 3/8-16 x 1/2
-	C9AZ-19655-B	3913346	8-76/78		1	Kit - ensemble joint - vilebrequin compresseur
-	TEC-K665-8	3924607	79/	(C)	1	Kit - ensemble joint - vilebrequin compresseur
-	TEC-K679-A	3924608	79/	(C)	1	Kit - Ensemble soupape à plaque
-	TEC-K683-5	3924609	79/		1	Kit - joint de compresseur
-	D8NN-19N611-BB	-	79/	U.S. (TW-10, 20)	1	Ensemble fil - compresseur du interrupteur clim.
-S	D8NN-19N611-CB	3946394	79/	FTO-E (TW-30)	1	
-	D8NN-19N611-AB	-	79/	U.S. (TW30)	1	
-	387191-S100	3905957	79/	TW-10, 20	2	
-	387190-S100	3905956	79/	TW30	2	Agrafe - double (flexible au rail)

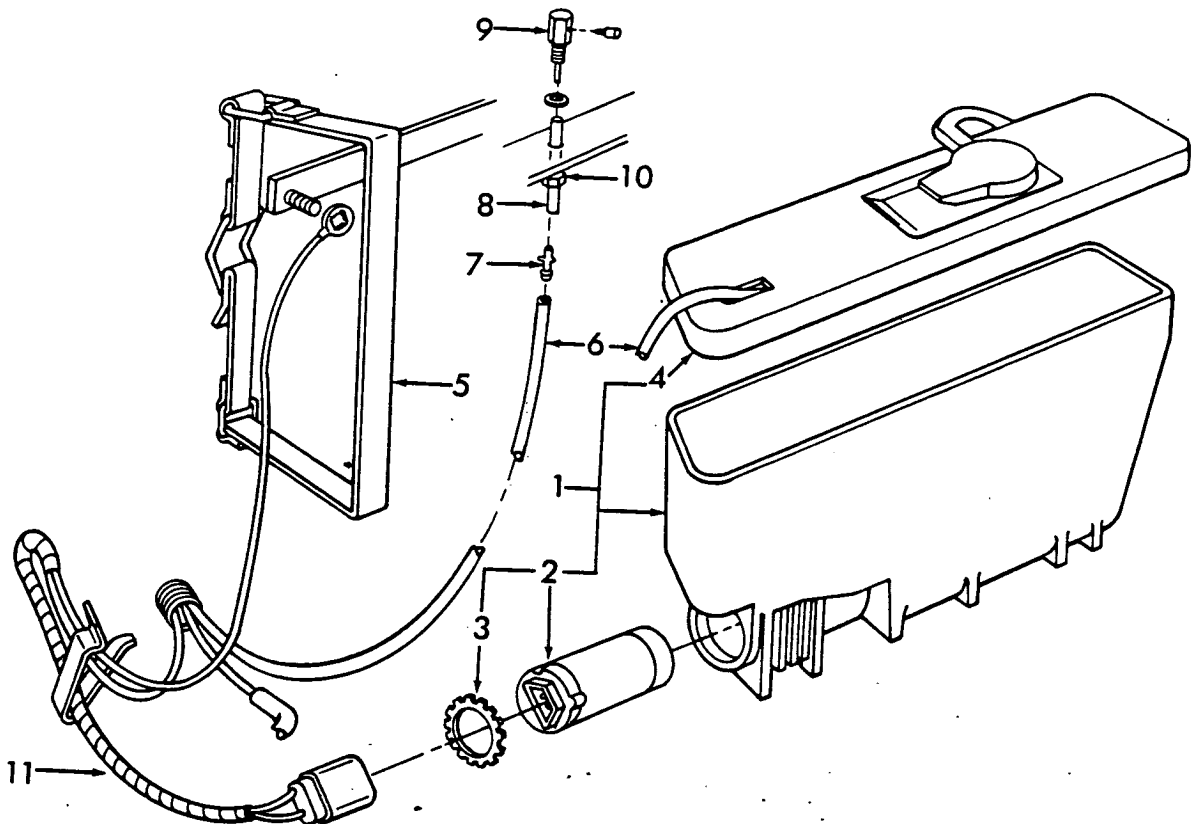


FIG. 15C7 - LAVE-GLACE.

FIG.	NO. DE PIECE	CODE FINIS	ANNEE	REMARQUES	QTE.	NOM DE PIECE
<b>15C7 LAVE-GLACE 8700-9700</b>						
1	D5NN-17B613-A		8-76/		1	Ensemble réservoir et moteur Comporte le réservoir plus:
2	E0AF-17B617-AA		8-76/		1	Ensemble moteur lave-glace
3	383163-S36		8-76/		1	Bague, retenue du moteur
4	D5NN-17632-A		8-76/		1	Couvercle
	D5NN-17N602-A		8-76/		1	Filtre
5	D9NN-17K600-AA		8-76/		1	Ensemble bande, fixation du réservoir
	N602480-S50		8-76/		2	Ecrou six pans M6
6	D3NN-17A605-A		8-76/		AR	Durit, lave-glace (125")
	95841-S		8-76/		2	Agrafe, retenue de durit
			8-76/	A se procurer sur place	1	Vis 5/16-18 x 3/4
			8-76/	A se procurer sur place	2	Vis No 10-13
7	383001-S		8-76/		1	Raccord de durit
8	D3NN-17A605-B		8-76/	Longueur 5"	1	Durit de lave-glace (125")
9	D8NN-17666-AA		8-76/		1	Ensemble buse de lave-glace
	34661-S36		8-76/		1	Ecrou et rondelle 5/16-18 six pans
	D6NN-17N603-A		8-76/		1	Retenue de buse supérieure
10	D5NN-17N601-A		8-76/		1	Ecrou, fixation de buse
11	D6NN-14N013-H		8-76/	U.S.	1	Ensemble faisceau, raccordement du lave-glace
	387337-S32		8-76/		4	Agrafe, retenue du faisceau
	371645-S100		8-76/		1	Agrafe, retenue du faisceau



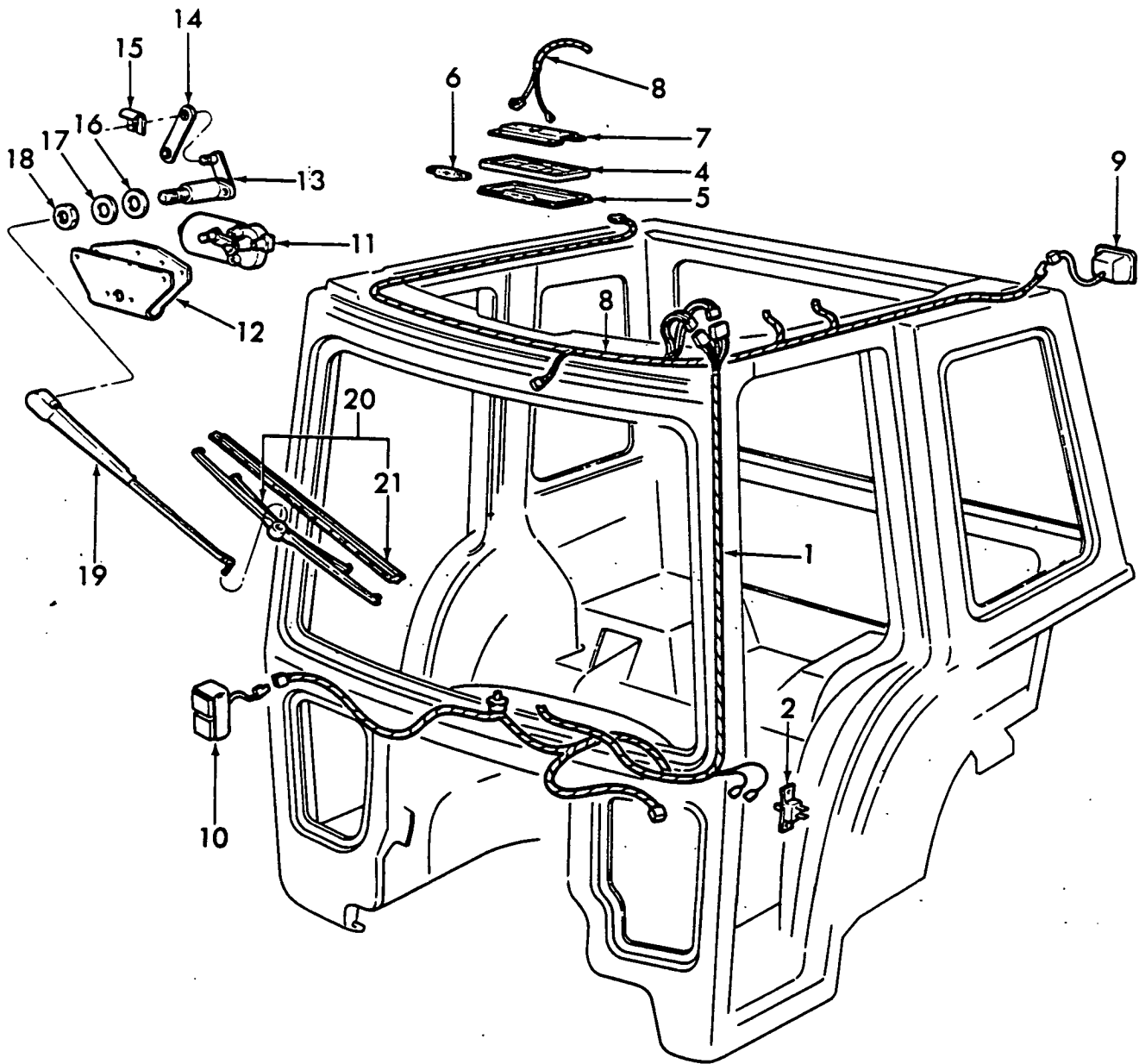
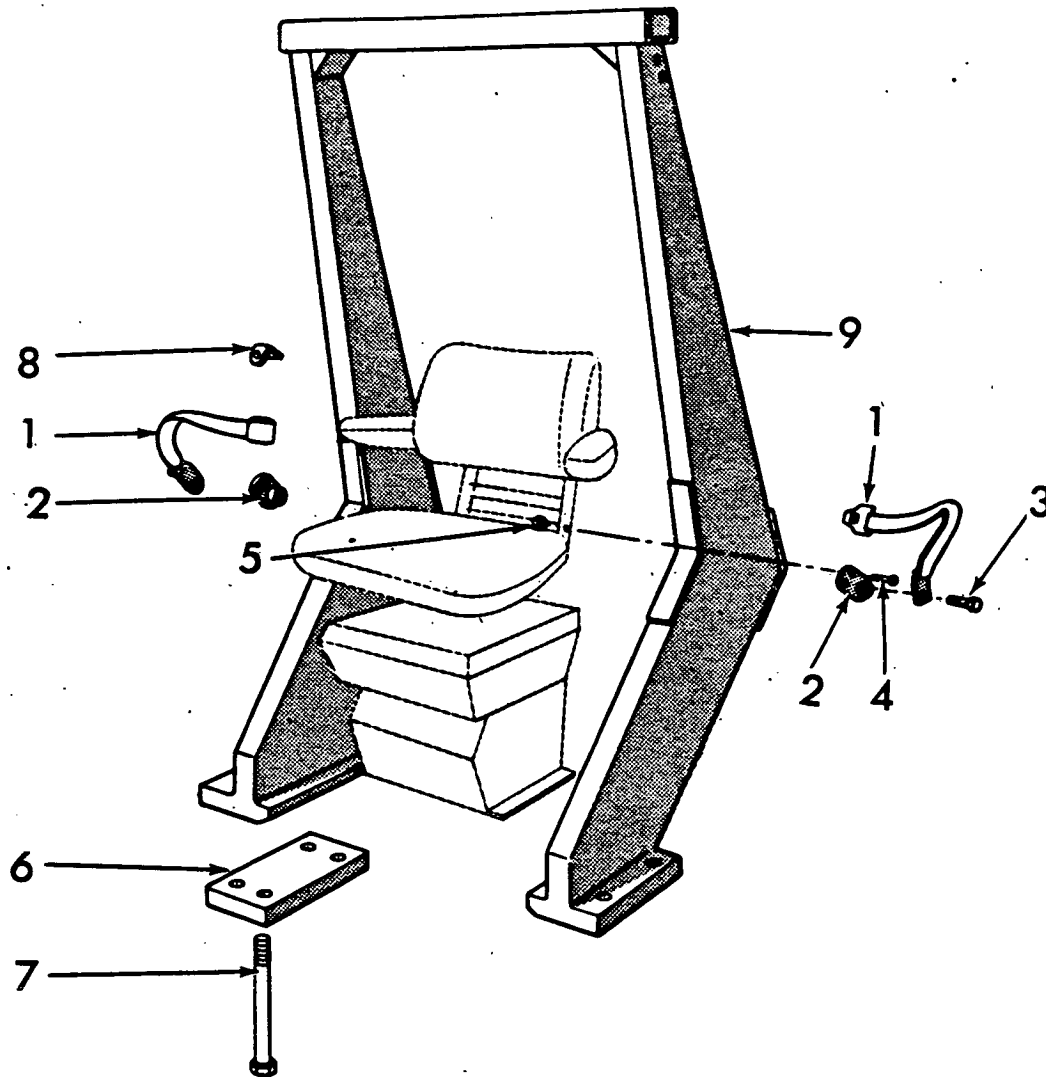


FIG. 15C8 - COMPOSANTS ELECTRIQUES DIVERS DE LA CAB. ET MOTEUR D'ESUIE-GLACE



FIG.	NO. DE PIECE	CODE FINIS	ANNE	REMARQUES	QTE.	NOM DE PIECE
<b>15C8 COMPOSANTS ELECTRIQUES DIVERS DE LA CABINE ET MOTEUR D'ESSUIE-GLACE 8700-9700 - TW-10, 20, 30</b>						
1	*		8-76/		1	Ens. faisceau principal arrière
2	D4NN-13752-A		8-76/		1	Ens. interrupteur, plafonnier
4	D2AB-13778-AA	3905160	8-76/		2	Vis à tête M8 x 9.5
5	D1AB-13783-AA	3903136	8-76/		1	Ens. corps, lampe intérieure
6	D1AB-13465-AA	3905161	8-76/		1	Optique, lampe intérieure
7	D5NN-13879-A	3905136	8-76/		1	Ampoule, lampe intérieure
	45257-S2	3905205	8-76/		(C) 1	Support, fixation du plafonnier
	E610246-S71	3905472	8-76/		(C) 2	Ecrou ressort No. 8-18 type U
					(C) 6	Vis tête M8 x 13
	E610345-S71	3905215	8-76/		1	Vis, fil de masse
8	D8NN-18C346-BB	-	79/	TW-20, 30	1	Ens. faisceau - chauffage central
8	D5NN-18C346-B		8-76/78	U.S.	1	Ens. faisceau - commande du chauffage
8	D5NN-18C346-D	3907455	8-76/	FTO-E	1	Ens. faisceau - commande du chauffage
9	*		8-76/		2	Ens. lampe, accessoire de cabine
10	*		8-76/		2	Ens. lampe, accessoire de cabine AV
*Se reporter au chapitre 11 pour les composants						
11	D7NF-17B571-AA	3918799	8-76/7-80		1	Ens. moteur, essuie-glace avec entraînement
11	D9NN-17B571-AA	3919602	8-80/		1	Ens. moteur, essuie-glace avec entraînement
12	D4NN-17485-B	3906816	8-76/7-80		1	Ens. support fixation du moteur
	45265-S2	1824036	8-76/		2	Ecrou ressort 3/8-16 type U
	300886-S36	1821541	8-76/ -		2	Boulon tête six pans 3/8-16 x 2.75
12/13	D9NN-17485-BA	3919603	8-80/		1	Support et Ens. arbre pivot
-	D9NN-17N441-AA	3919606	8-80/		1	Rondelle articulation
13	D5NN-17532-A	3905143	8-76/7-80		1	Ens. bras et arbre pivot, essuie-glace
	43260-S8	3906085	8-76/		5	Boulon Hex. et rondelle - 1/4-20 x .62
14	D5NN-17460-A	3906815	8-76/7-80		1	Ens. bras de raccordement
14	D9NN-17542-AA	3919604	8-80/		1	Ens. bras support de montage
15	C4ZB-17450-C	3906814	8-76/7-80		2	Agrafe, d'adaptateur
15	D9NN-17N440-AA	3919607	8-80/		1	Agrafe, articulation
-	D9NN-17N439-AA	3919605	8-80/		1	Coussinet - articulation
-	D9NN-17C484-AA	3919608	8-80/		1	Ens. câble - commande électrique
16	D5NN-17N429-B	3906813	8-76/		1	Rondelle - étanchéité arbre pivot
17	44748-S36	1827394	8-76/		1	Rondelle plate - 3/4"
18	373816-S8	3905150	8-76/		1	Ecrou Hex. - 3/4-20
19	D6NN-17526-A	3910042	8-76/		1	Ens. bras, essuie-glace
20	D5NN-17528-A	3905157	8-76/		1	Ens. balai, essuie-glace
						Comporte le cadre plus:
21	D5NN-17593-A	3905159	8-76/		1	Ens. balai



**ATTENTION:** AUX TERMES DES REGLEMENTS OSHA LES EMPLOYEURS SONT TENDU D'INSTALLER UN ARCEAU ET UNE CEINTURE DE SECURITE SUR TOUS LES TRACTEURS CONDUITS PAR LEURS EMPLOYES. NE PAS INSTALLER DE CEINTURE SUR LES TRACTEURS NE DISPOSANT PAS D'UN ARCEAU DE SECURITE

FIG. 15D1 - CEINTURE ET ARCEAU DE SECURITE 1968/



FIG.	NO. DE PIECE	CODE FINIS	ANNE	REMARQUES	QTE.	NOM DE PIECE
<b>1501 CEINTURE DE SECURITE ET BARRE DE PROTECTION (ACCESSOIRE)</b>						
-	34815-S36	1823232	10-76/		2	Rondelle-frein 1.00"
-	383444-S36	1820756	10-76/	Sauf TW 30	2	Boulon six pans 1.00-8 x 9.50
1	D9NN-94610N02-BA		68/	Rempl. D5NN-94610N02-B	2	Ens. ceinture et boucle
2	C9NN-94610N00-C		68/	Rempl. C9NN-94610N00-A	2	Ens. d'ancrage
3	304692-S36		68/		2	Boulon six pans 5/8-11 x 1.00 (de ceinture à ancrage)
4	56324-S2		68/		4	Boulon six pans 5/16-18 x 1.50
5	34976-S36		68/		4	Ecrou six pans 5/16-18 (d'ancrage à cadre du siège)
6	C7NN-94518N12-A		68/9-76		2	Retenue de barre de protection
6	D5NN-94518N12-A	3903853	10-76/	8700, 9700, TW 10, 20	2	
6	D8NN-94518N12-BA		79/		2	
7	387104-S36	3905238	68/9-76		8	Boulon 3/4-10 x 10.12 Hex. (de collier à boîtier)
			10-76/	Sauf TW 30	6	
7	388419-S36		79/	TW 30	6	Boulon 3/4-10 x 10.87 - bride Gd. 8
7	388421-S36		79/	TW 30	2	Boulon 1-8 x 10.87 - bride Gd. 8
8	C7NN-534-C		68/		1	Butée, levier de commande de relevage hydr.
9	19-763		10-76/	Wholegoods (Sauf TW 30)	1	Ens. barre de protection (se reporter item 6-8)
9	19-694A, B		68/9-76	Wholegoods (Sauf TW 30)	1	R.O.P.S. - 2 poste et fixation kit
9	19-866		79/	Wholegoods - TW 30	1	Ens. barre de protection (se reporter item 6-8)
	19-670		68/	Wholegoods (Sauf TW 30)	1	Ceinture de sécurité
<b>ENS. BACHE A BARRE DE PROTECTION (ACCESSOIRE)</b>						
	D1NN-94518N19-B	3903644	68/		1	Ens. bâche à barre de protection
	309913	3903645	68/7-76		1	Ens. support, bâche à barre de protection
	309912		8-76/	U.S.	1	
	34794-S36	3925802	68/		10	Composé de support et entretoise (non servicé sep.) Plus:
	44736-S8	1827474	68/		10	Rondelle-frein 1/2 (Renforcé)
	33845-S36	1823747	68/		10	Rondelle plate 1/2
	304951-S36	1844488	68/		10	Ecrou hex. 1/2-13
	304905-S36	1902560	68/	Sauf TW 30	6	Boulon hex. 1/2-13 x 3-3/4
	304834-S36	1821292	79/	TW-30	4	Boulon hex. 1/2-13 x 2-3/4
	304796-S36	1821278	68/7-76		6	Boulon hex. 1/2-13 x 2
	34807-S36	1821693	68/7-76		4	Boulon hex. 3/8-1 x 1-3/4
					4	Rondelle-frein 3/8

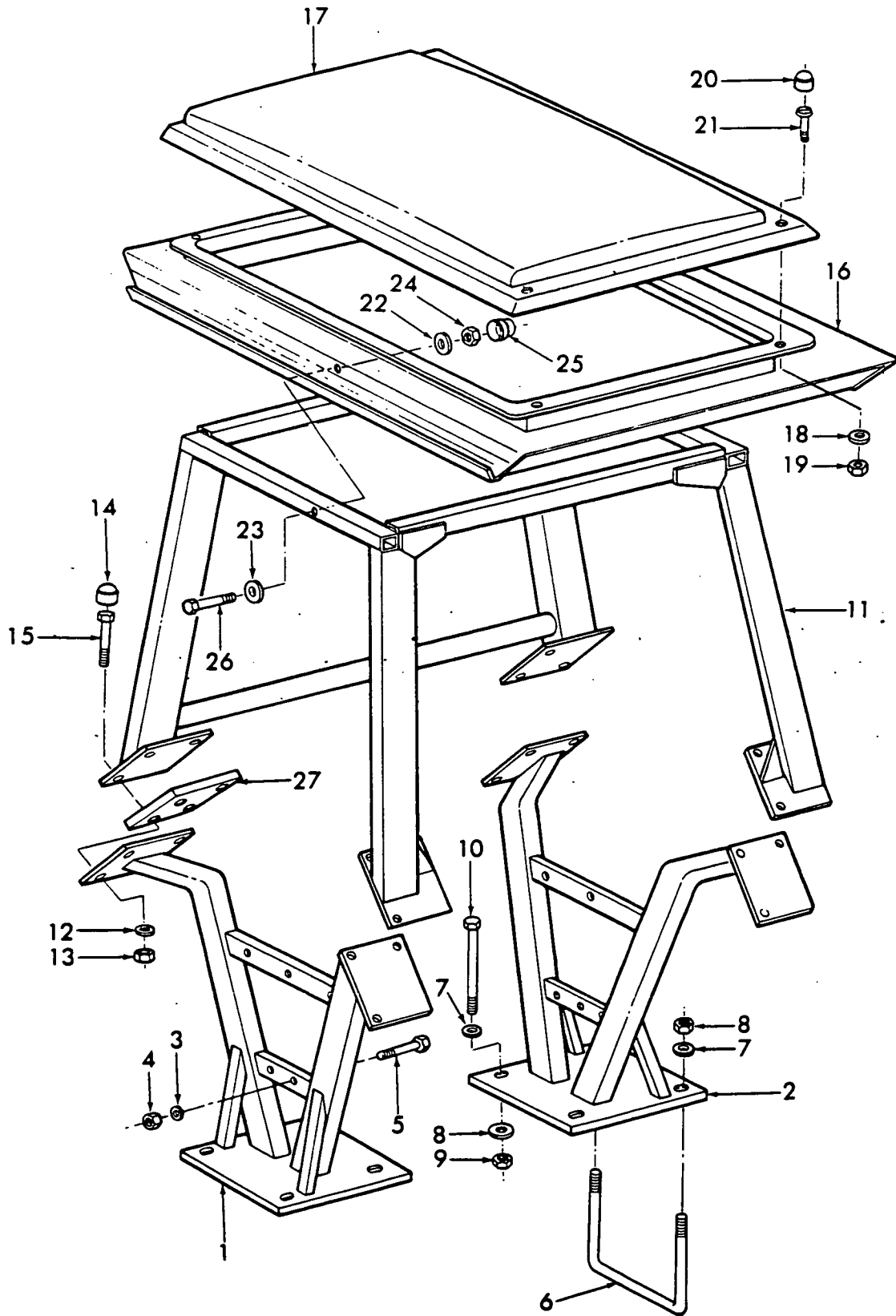


FIG. 15E1 - CADRE DE SECURITE SUPERIEUR ET INFERIEUR - FTO-E

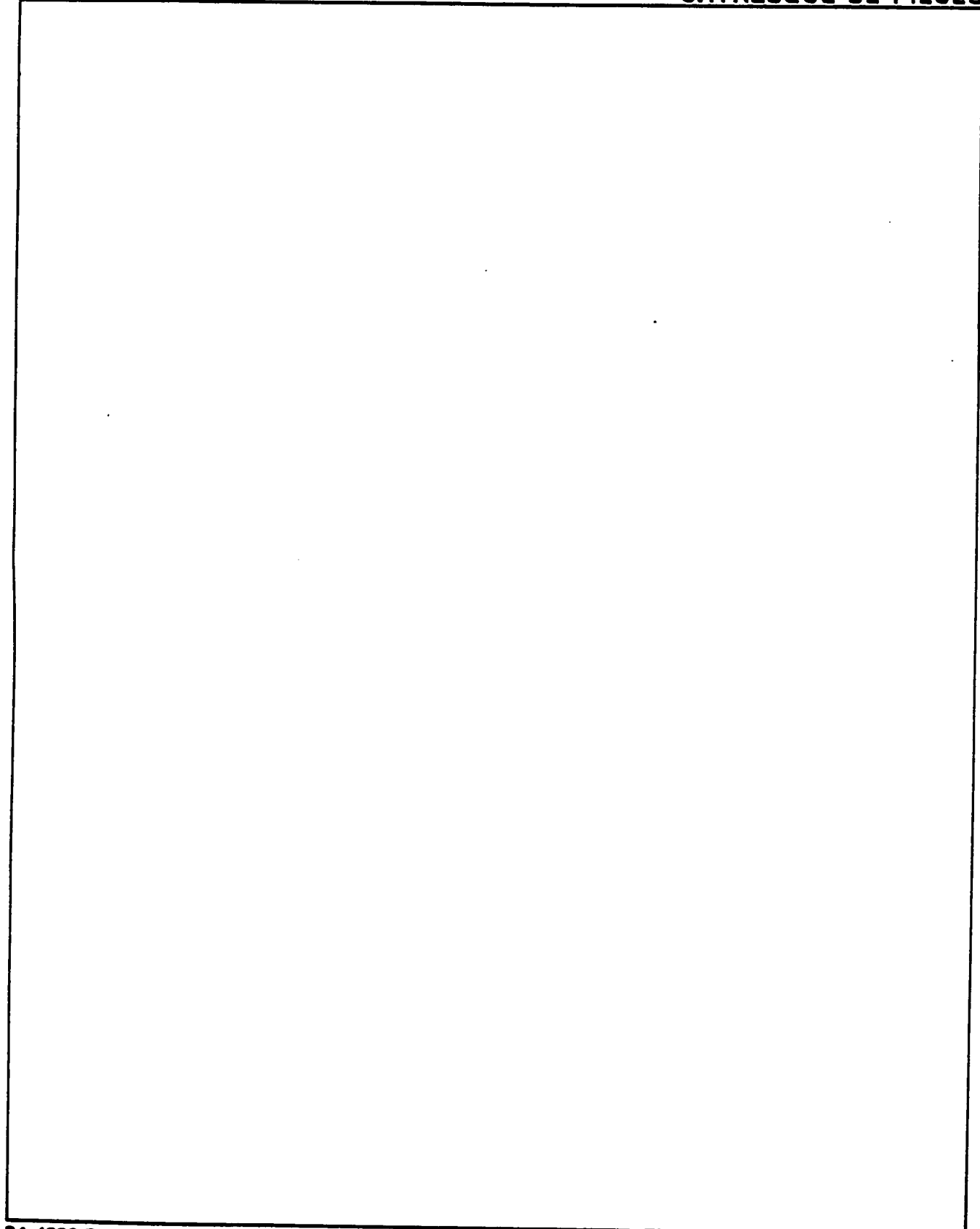


FIG.	NO. DE PIECE	CODE FINIS	ANNE	REMARQUES	QTE.	NOM DE PIECE	
<b>17H1 CADRE DE SECURITE SUPERIEUR ET INFERIEUR - FTO-E</b>							
1 S	E4NN-9400297-AB	3949706	8-76/	Rempl. D6NN-94000N62-A Utiliser item no. 1	2	Ensemble support inférieur droit et gauche	
2							
3	351555-S8	1809630	8-76/			12	Rondelle plate M8
4	N620013-S36	3906859	8-76/			6	Ecrou six pans M8
5	E602189-S72	3907141					
6	D6NN-9400N80-B	3908428	8-76/	3/4-10 x ØINT 8,00 x longueur 8,50"	3	Etrier, de cadre de sécurité inférieur à essieu arrière	
7	44746-S36	1903555	8-76/		9	Rondelle plate 3/4	
8	382675-S	1816843	8-76/		1	Rondelle plate 3/4	
9	34674-S36	1818679	8-76/		8	Ecrou six pans 3/4-10	
10	387104-S36	3905238	8-76/		2	Boulon tête six pans 3/4-10 x 10,12 (fixation d'étrier et support à essieu arrière)	
11	D5NN-94500N30-F	3907127	8-76/		1	Ensemble cadre supérieur	
12	D5NN-94000N59-A	3905464	8-76/		24	Rondelle, cadre de sécurité	
13	D5NN-94000N60-A	3905465	8-76/		12	Ecrou, cadre de sécurité	
14	D5NN-94507N03-A	3905947	8-76/		12	Chapeau, protection d'écrou de cadre de sécurité	
15	D5NN-94507N01-B	3907146	8-76/		12	Boulon, cadre de sécurité (fixer cadre supérieur à cadre inférieur)	
16	D5NN-94502N13-A	3956257	8-76/		1	Ensemble toit	
17	D5NN-9453700-A	3905950	8-76/		1	Ensemble couvercle, toit	
18 S	351555-S8	1809630	8-76/		4	Rondelle plate M8	
19	D5NN-94500R56-A	3905944	8-76/		4	Ecrou de blocage M8	
20	D5NN-94507N03-B	3905948	8-76/		4	Chapeau, protection de cadre de sécurité	
21	E602188-S36	3902817	8-76/		4	Vis six pans M8 x 25 (fixation du couvercle au toit)	
22	N-800044-S36		8-76/		4	Rondelle plate M12	
23	C9NN-16N428-C	3955857	8-76/		4	Rondelle, support d'aile	
24	C9NN-16N426-A	3917588	8-76/		4	Ecrou, support d'aile	
25	D5NN-94507N03-A	3905947	8-76/		4	Chapeau, protecteur d'écrou	
26	E-600418-S72	3907140	8-76/		4	Bouton, support d'aile (fixer le toit au cadre de sécurité)	
27	D5NN-5L3S86	3905235	8-76/		1	Collier, retenue de barre	
*N'est plus disponible							

FORD TRACTOR



CATALOGUE DE PIECES



FT-118-21

16

DECALS

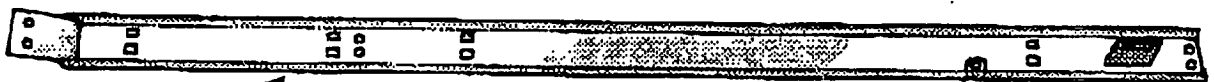


R.V.V.

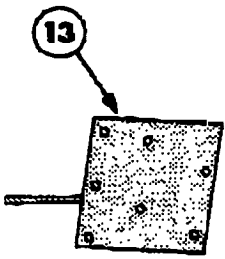
ATT OF DOMINION



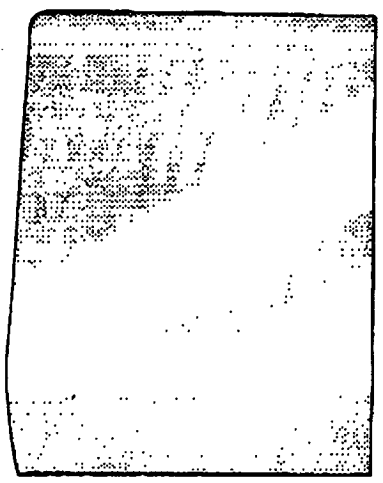
14



4



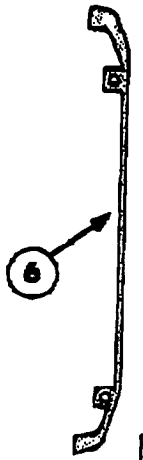
13



1



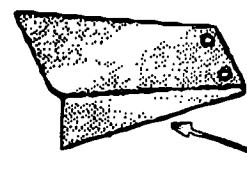
16



6



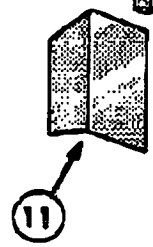
10



7



15



11



8



17



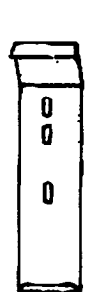
12



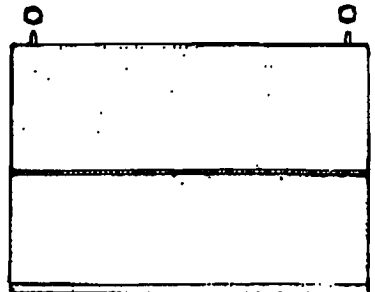
9



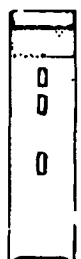
5



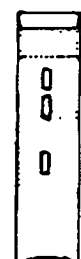
3



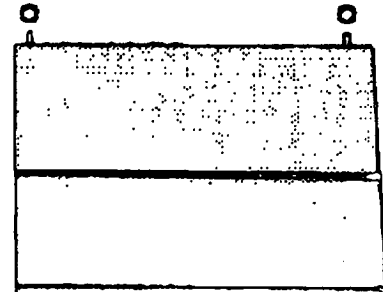
2



3



3



2



3

FIG.E

FORD 8100  (8/78-)

Fig.	Part Number	Finis Code	Description	Qty	Remarks
Fig.	No. de Pièces	Code Finis	Nom de Pièce	Qte	Remarques
E-11	EVAT-7865	1929298	Guard - Alternator Belt RH Tôle pour Grille/Droite	1	
-	387.184-S38	3905444	Bolt - Support Mounting Vis Fixation Support	3	5/16" UNC x 3/4"
-	45.284-S2	3908324	Nut - Self-locking Ecrrou à Ressort	3	5/16" UNC
-	RP4.10	1929310	Rivet - Engine Side Panel Rivets Aveugles pour Tôles	8	
E-12	EVAT-7866	1928299	Guard - Alternator Belt (L.H.) Tôle pour Grille/Gauche	1	
E-13	EVAT-7848	1929300	Plate - Engine Adaptor to Fuel Tank Rear Support Support pour Porte - Porte-Longerons	1	
-	B.12.13.214	1928312	Bolt - Support Plate Vis T.H. Fixa. Support/Plaque	3	DIN-931-1/2" UNC x 2-1/4"
-	E.12.13	1928313	Nut - Support Plate Ecrrou Fixa. Support/Plaque	3	DIN-934-1/2" UNC
-	G.12	1928314	Washer Rondelles Grower	3	DIN-127-1/2"
E-14	EVAT-7740	1929301	Decal Set - Engine Side Panels Décalcomanie Droit et Gauche	1	
E-15	EVAT-78116	1928315	Decal - Power Steering Reservoir Décalcomanie Niv. Huile Servo	1	
E-16	EVAT-78122	1928316	Guard - Alternator Grille de Protection	1	
E-17	EVAT-78123	1928317	Guard Support Bracket Support de Grille	1	
-	45.284-S2	3908324	Nut - Self-locking Ecrrou à Ressort	1	5/16" UNC
-	387.184-S38	3905444	Bolt Vis et Rondelle	3	5/16" UNC x 3/8"
-	E516.16	1929163	Nut Ecrrou	2	DIN-934-5/16" UNC
-	PLA-518	1928309	Flat Washer Rondelle Plats	2	DIN-126-5/16"

FORD 8100  (6/76-)

Fig.	Part Number	Finis Code	Description	Qty	Remarks
Fig.	No. de Piece	Code Finis	Nom de Piece	Qte	Remarques
D-18	EVAT-7868	1929276	Pipe - P.A.S. Pump Drive Feed Tube - Pompe Hydraulique	1	
D-19	EVAT-7869	1929277	Adaptor - P.A.S. Pump Drive Feed Pipe Adaptateur Tube Pompe Hydraulique	1	
D-20	EVAT-7837	1929278	Tube - P.A.S. Pressure Lower Tuyau Inferieur Commande Verin Servo	1	
D-21	EVAT-7838	1929278	Tube - P.A.S. Pressure Upper Tuyau Superieur Commande Verin Servo	1	
D-22	EVAT-7839	1929280	Clamp - P.A.S. Pressure Tube Brides pour Tuyaux Servo vers Verin	2	
D-23	EVAT-7840	1929281	Support - P.A.S. Pressure Tube Support Tuyaux Hydrauliques du Verin	1	
D-24	D6NN-3800-A	3904281	Nylon Clamp - P.A.S. Tubes Supports Nylons Tuyaux Hydrauliques	3	
-	86M.55	1929282	Bolt - P.A.S. Tube Clamp Vis de Fixation dans Bati	2	DIN-831-M8 x 55
-	E6M	1929215	Nut - P.A.S. Tube Clamp Ecrus - Fixation dans Bati	2	DIN-934-M8
-	838.16.212	1929284	Bolt - P.A.S. Pump to Drive Housing Vis - Pompe Fixation	2	DIN-831-3/8" UNC x 2 1/2"
D-25	EVAT-7870	1929285	Elbow - P.A.S. Pump Drive Feed Pipe Coude - Tuyau Pompe Hydraulique	1	
D-26	EVAT-78124	1929308	Protection - Hose to Hydraulic Pump Protection Flexible Pompe	1	
-	EVAT-310Y	1929250	Nylon Clip - for Hose Liens Nylon pour Flexibles	2	6 x 160 mm



FIG.	NO. DE PIECE	CODE FINIS	ANNE	REMARQUES	QTE.	NOM DE PIECE	
<b>ETIQUETTES</b>							
R	C7NN-16605-A	1821031	68/8-69	8000 (U.S.)	1	Identification "FORD 8000" (capot droit)	
	C9NN-16605-B	-	69/9-72	9000	2	Identification - avant "9000" droit et gauche	
	D2NN-16605-A	1826092	10-72/7-76	(Comprend les bandes)	1	Identification du modèle droite, "FORD"	
	D2NN-16605-B	1826093	10-72/7-76		1	Identification du modèle, avant (enveloppe du radiateur)	
	7700205	-	71/73	8400 (U.S.)	2	Identification "FORD", capot	
	D0NN-16N683-F*	-	71/73	8400 (U.S.)	2	Identification "8400", capot	
	D2NN-16N650-A	1826095	10-72/7-76	8000	1	Indication de série "8600"	
	D2NN-16N650-B	1826096	10-72/7-76	9000	1	Indication de série "9600"	
	CKPN-16605-A	1821179	9-68/9-72	8000 (U.S.)	1	Ens. étiquettes d'identification du tracteur	
			9-68/7-76	8000 - France			
	Comporte de:						
	(1) C7NN-16605-AF (droit)						
	(2) C7NN-16605-AG (avant)						
	(1) C7NN-16N607-AJ (gauche)						
	(1) C7NN-8N000-E						
R	C7NN-16N607-A	1821032	68/8-69	8000 (U.S.)	1	Identification "FORD 8000" (capot gauche)	
	C9NN-16N607-B	-	69/9-72	9000	2	Identification, arrière "9000", droit et gauche	
	D2NN-16N607-A	1826094	10-72/7-76	Comprend les bandes	1	Identification de modèle, gauche, "FORD"	
	C9NN-16N682-B	-	69/9-72	9000	1	Identification, centre droit, "FORD"	
	C9NN-16N683-B	-	69/9-72		1	Identification, centre gauche, "FORD"	
	D5NN-16N682-N	3907920	8-76/78	8700	1	Identification du modèle (8700) centre droit	
	D5NN-16N683-N	3907900	8-76/78	8700	1	Identification du modèle (8700) centre droit	
	D5NN-16N682-P	3907919	8-76/78	9700	1	Identification du modèle (9700) centre droit	
	D5NN-16N683-P	3907899	8-76/78	9700	1	Identification du modèle (9700) centre droit	
	D5NN-16N682-X	3907913	8-76/78	8700-9700	1	Identification (FORD), centre avant	
	D6NN-16N686-A	3909544	8-76/78	8700-9700	2	Bande, avant droit et gauche	
	E0NN-3N233-AA	1821028	68/8-69	4-1/4" x 24-3/4" - 8000	1	Identification "FORD" (réservoir de carburant)	
	C9NN-8N000-B	-	6-69/9-72	4-1/4" x 24-3/4" - 9000	1	Identification "FORD" (réservoir de carburant)	
	C9NN-8N000-C	-	9-69/9-72	8/9000 - avec cabine	1	Identification "FORD" (réservoir de carburant)	
	E0NN-3N233-AA	3923766	7-80/		1	Instruction FWD 2.50 x 15.56	
	C9NN-7N468-A	1826236	69/78	9000-8700-9700	1	Identification droite de la boîte (Dual Power)	
	C9NN-7N469-A	1826237	69/78	9000-8700-9700	1	Identification gauche de la boîte (Dual Power)	
	D2NN-7N447-E	1826090	69/7-76	9000 - Sans Dual Power	1	Vitesse de déplacement au sol	
	D0NN-7N447-A	-	8-69/9-72	8000 - Sans Dual Power (U.S.)	1		
	D2NN-7N447-F	1826091	10-72/7-76	8000 - Sans Dual Power	1		
			8-69/9-72	8000 - Sans Dual Power	1		
				FTO-E	1		
	D2NN-7N447-D	1826089	8-69/7-76	8000 - Avec Dual Power	1		
	D2NN-7N447-C	1826088	69/7-76	9000 - Avec Dual Power	1		
	D2NN-7N447-A	-	69/7-76	9000 - 8 vitesses trans.	1		
				Dual Power - 2 vitesses			
	D2NN-7N447-B	-	69/7-76	PTO U.S.	1		
				9000 - 8 vitesses trans.			
				Sans Dual Power - 2 vitesses			
				PTO U.S.			
	D3NN-7N447-A	3900620	12-74/7-76	8000 - 14 vit. Bas.-Ant.	1		
	D3NN-7N447-B	3900621	12-74/7-76	9000 - 14 vit. Bas.-Ant.	1		
	D5NN-78292-8C	3905813	8-76/78	8700 - 8 vit. avec PTO	1		
	D5NN-78292-8D	3905814	8-76/78	9700 - 8 vit. avec PTO	1		
	D5NN-78292-8M	3905815	8-76/78	8700 - 16 vit. avec PTO	1		
	D5NN-78292-8N	3905816	8-76/78	9700 - 16 vit. avec PTO	1		
	D5NN-78292-8R	3905817	8-76/78	8700 - 14 vit. avec PTO	1		
				(FTO-E)			
	D5NN-78292-BS	3905818	8-76/78	9700 - 14 vit. avec PTO	1		
				(FTO-E)			
D5NN-7N884-A	3906606	8-76/	Dual Power et contrôleur de charge	1	Commande du multiplicateur de couple de boîte		
D5NN-16A901-G	3905968	68/7-76		1	"CAUTION" (en anglais ATTENTION) (Sur l'arrière du couvercle de relevage)		
D6NN-16A901-A	-	68/		1	"CAUTION" (en anglais)		
D6NN-16A901-C	3909253	12-76/	(monté sur compresseur)	1	"CAUTION" (attention) à l'état de l'air		

\*Non servié



FIG.	NO. DE PIECE	CODE FINIS	ANNE	REMARQUES	QTE.	NOM DE PIECE
<b>ETIQUETTES (Suite)</b>						
	C9NN-16A901-8	1824559	69/7-76	Dual Power - Attention	1	Instruction d'utilisation
	D5NN-16A901-K	3906608	8-76/	8 & 16 vitesses	1	
	D5NN-16A901-L	3905840	8-76/78	8700-9700 France	1	
	D5NN-16A901-M	3905841	8-76/	FTO-E	1	
	D8NN-16A901-KA	3911844	78/	France	1	Instructions de Utilisation T. de F.
	D8NN-16A901-LA	3912301	78/	France	1	
	D8NN-16A901-MA	3912302	78/	France	1	
	C9NN-G945-A	1848865	68/7-76		1	Console commande (commande de tirage et prise de force)
	D2NN-3R605-A	1829181	73/7-76		1	Commande basculement du mécanisme de direction
	D3NN-19A654-F		4-73/78	Rempl. D3NN-19A654-B	1	Panneau de commande de climatisation
	7502573		68/78	U.S.	1	Avertissement de blindage prise de force
	C7NN-D948-A	1819968	68/7-76		1	Console de commande (soupape de commande hydraulique à distance)
	D8NN-94044N27-CA	3912306	8-76/78	8700-9700 - France	1	Console de commande (auxiliaire)
	C7NN-D949-A	1819968	68/7-76		1	Console de commande (commande de relevage hydr.)
	C7NN-D950-8	1819972	68/9-72		1	Contrôle de débit relevage hydr. sur console de commande (frein de stationnement)
	D2NN-D950-8	1826086	10-72/7-76		1	Débit relevage hydr. sur console de commande (frein de stationnement)
	D5NN-94044N27-F	3905766	8-76/5-78	8700-9700 FTO-E	1	Console commande (sans charge lanterneau)
	D8NN-94044N27-AA	3912308	78/	France	1	
	D8NN-94044N27-DA	3912305	78/	France	1	Console commande - priorite
	D8NN-94044N27-EA	3912304	78/	France	1	Console commande - débit
	D7NN-94044N27-A	3912324	8-76/78	8700-9700	1	Console de commande (soupape de commande à distance)
	C9NN-7N446-A	1821230	68/9-72	Rempl. C7NN-7N446-A	1	Tableau de bord, position droite de commande
	D2NN-7N446-8	1826235	10-72/7-76		1	
	D3NN-7N446-A	3900619	12-74/7-76	14 vit. - Bas. - Ant.	1	
R	D3NN-9N793-A	3901591	68/	U.S.	1	
	C7NN-14A090-A		68/7-76	Utilisé avec cabine rigide	1	Couvercle de boîte panneau de jonction de fusibles (fusibles à l'intérieur)
	C7NN-6N620-A		68/7-76	Utilisé avec cabine rigide	1	Filter à air de ventilation (avertissement)
	C7NN-6N623-A	1817366	68/7-76	Utilisé avec cabine rigide	1	Commande d'air de ventilation
	C9NN-6813-A		5-70/7-76	8000 U.S.	1	Instructions de Entretien de Tracteur
	C9NN-6813-C	1826233	5-70/7-76	9000	1	
	D5NN-6813-E		10-76/78	8700 U.S.	1	
	D5NN-6813-F		10-76/78	9700 U.S.	1	
	D6NN-9N831-A	3908077	8-76/	FTO-E excepte TW-30 Norvège	1	Arrêt du carburant (tirer pour arrêter)
	D5NN-9420472-B	3905858	8-76/	Allemagne	1	Décalque - certification Std. de sécurité (Avec cabine)
	D5NN-9420472-C	3905859	8-76/78	(De Luxe Siège)	1	(Sans cabine)
	D6NN-19N226-A	3908210	8-76/	8700-9700 Allemagne	1	
S	E3NN-9400014-UA	3946776	8-76/	(De Luxe Siège)	1	Décalque - avertissement dégagement utensile
S	E3NN-9400014-PA	3946787	8-76/	Anglais	1	
S	E3NN-9400014-NA	3946781	8-76/	Autriche, Allemagne	1	
S	E3NN-9400014-SA	3946786	8-76/	Belgique, Nether.	1	
			8-76/	Danemark	1	
			8-76/	8700-9700 Finlande	1	
S	E3NN-9400014-TA	3946775	8-76/	TW 10, 20	1	
S	E3NN-9400014-VA	3946783	8-76/	Français	1	
S	E3NN-9400014-XA	3946785	8-76/	Italien	1	
S	E3NN-9400014-ABA	3946782	8-76/	Norvège	1	
	D6NN-94422N22-A	3908093	8-76/	Suède	1	
	D6NN-94422N22-B	3909516	8-76/	Anglais	1	Décalque - avertissement verrou fenêtre AR
	D6NN-94422N22-C	3908095	8-76/	Français, Belgique, Suède	1	
			8-76/	8700-9700 Finlande	1	
	D6NN-94422N22-D	3908096	8-76/	TW 10, 20	1	
	D6NN-94422N22-E	3908097	8-76/	Norvège	1	Décalque - avertissement verrou fenêtre AR
	D6NN-94422N22-F	3908098	8-76/	Nether.	1	
	D6NN-94422N22-G	3908099	8-76/	Allemagne	1	
	D6NN-94422N22-H	3908100	8-76/	Suède	1	
	D6NN-94422N22-J	3908401	8-76/	Danemark	1	
	D8NN-94044N27-MA	3916693	79/7-81	Italien	1	
	E0NN-94044N27-LB	3931863	8-81/	TW 10, 20, 30 (Exc. Germany)	1	Console commande
	E0NN-94044N27-BA	3919635	6-80/	TW10,20,30(Exc. Germany)	1	
			6-80/	TW-10,20,30(Germany)	1	

# FORD TRACTOR



# CATALOGUE DE PIECES

FIG.	NO. DE PIECE	CODE FINIS	ANNE	REMARQUES	QTE.	NOM DE PIECE
<b>ETIQUETTES (Seize)</b>						
S	06NN-13N243-A	3908688	8-76/	8700-9700 FTO-E	1	Eclairage (attention)
	08NN-13N243-AA	3911839	78/78	8700-9700 Français	1	
	E3NN-16A901-8A	3937084	78/	8700-9700	1	Precaution - chassis de sécurité
	06NN-94503N26-A	3909264	8-76/	8700-9700 Danemark	1	
	08NN-94503N26-B	3909263	8-76/	8700-9700 Pays-Bas	1	
	07NN-2N286-C	3912511	8-76/	FTO-E	1	Commande freins de remorque
	08NN-2N286-AA	3911848	78/	8700-9700 Français	1	
	08NN-N515-8A	3912312	78/	8700-9700 Français	1	HPL cuadrée
	C5NN-N515-A	1812406	69/		1	
	08NN-9N867-8A	3911841	78/	Français	1	Element air nettoyer - nettoyage
	08NN-9N865-8A	3912314	78/	Français	1	Air prenettoyer - nettoyage
	08NN-9N831-AA	3911846	78/78	8700-9700 (Français)	1	Obturbateur de carburant
	08NN-8653-AA	3917224	78/		2	Avertissement - desamorcage
	0GPN-16605-R	-	69/9-72		1	Ens. étiquette 9000
	0GPN-16605-S	-	10-72/8-76		1	Ens. étiquette 9600
	0GPN-16605-T	-	10-72/8-76		1	1 Ens. étiquette 9600
	C9NN-16605-8	-			2	Composé de:
	C9NN-16N682-8	-			1	Etiquette - enveloppe radiateur avant
	C9NN-16N683-8	-			1	"FORD" droite
					1	"FORD" gauche
	C9NN-16N607-8	-			2	
	C9NN-8N000-8	-			1	Etiquette 9000
	C9NN-8N000-C	-			1	Réserv. de carb. "FORD" sans cabine
					1	"FORD" droite
	EBPN-16A901-A	3929493			1	1 Kit - étiquettes de précaution
	C9NN-6813-C	1826233			1	Composé de:
	02NN-16605-8	1826093			1	Instruction d'entretien - 9600
	02NN-16605-A	1826092			2	2 Avant de l'enveloppe du radiateur
	02NN-16N607-A	1826094			2	2 "FORD" droite
	02NN-16N650-A	1826095			1	1 "FORD" gauche
02NN-16N650-8	1826096			2	8600	
C9NN-6813-A	-			2	9600	
				1	Instruction d'entretien 8600	
251050	-	78/	Canada	1	Ens. étiquettes Quebec	
				1	Composé de:	
				1	Instruction d'entretien 8700	
				1	Instruction d'entretien 9700	
				1	Instruction d'entretien 8700	
				1	Instruction de l'Opérateur rouleau	
				1	Instruction de l'Opérateur-frein de stationnement	
				1	Precaution pompe d'injection	
				1	Vérifier Impl. nettoyage	
				1	Precaution siège de sécurité	
				1	Instructions eng. tanque primaire	
				1	Precaution alternateur courroie	
				1	Filtere aire nettoyage	
				1	Instruction d'Opérateur compresseur A/C	
				1	Collecteur aire pre-nettoyage	
				1	Accumulateur Poison/Danger	
				1	Rouleau - dépasser	
				1	Attention, véhicule voiture à marche lente	

# FORD TRACTOR



# CATALOGUE DE PIECES

FIG.	NO. DE PIECE	CODE FINIS	ANNE	REMARQUES	QTE.	NOM DE PIECE
<b>ETIQUETTES (Suite)</b>						
	D9NN-6813-PA	3913855	79/	TW-10,20,30 (5,90 x 8,00)	1	Décalque-Instruction d'entretien du Tracteur
	D8NN-16N682-8A	3913177	79/	TW-10,20,30	1	Décalque-Ident. modèle "FORD" avant centre
	D8NN-16N880-AA	3913179	79/	TW-10(5.80 x 43.34)	1	Décalque-Ident. modèle "FORD TW 10" côté AR droite
	D8NN-16N881-AA	3913180	79/	TW-10(5.80 x 43.34)	1	Décalque-Ident. modèle "FORD TW 10" côté AR gauche
	D8NN-16N880-8A	3913181	79/	TW-20(5.80 x 43.34)	1	Décalque-Ident. modèle "FORD TW 20" côté AR droite
	D8NN-16N881-8A	3913182	79/	TW-20(5.80 x 43.34)	1	Décalque-Ident. modèle "FORD TW 20" AR gauche
	D8NN-19K273-AA	3913183	79/	TW-30(5.80 x 68.62)	1	Décalque-Ident. modèle "FORD TW 30" droite
	D8NN-19K274-AA	3913184	79/	TW-30(5.80 x 68.62)	1	Décalque-Ident. modèle "FORD TW 30" gauche
	D8NN-16N878-AA	3913178	79/	TW-10,20	2	Décalque-Ident. modèle côte AV (bande)
	E0NN-72073-AA	3926582	78/		1	Stationner d'Transmission
R	D8NN-78292-YA	3918446	79/	TW-10(U.S.A.)	1	Décalque-Changement de vitesses du trans. avec 8 vitesses (30 KMH)
	D8NN-78292-SA	3918435	79/	TW-10(2.78 x 5.00)	1	Décalque-Changement de vitesses du trans. avec "Dual Power" 16 vitesse (30 KMH)
S	D8NN-78292-VA	3918438	79/	TW-10(2.78 x 5.00)	1	Décalque-Changement de vitesses du trans. avec "Dual Power" 14 vitesse (25 KMH)
	D8NN-78292-GA	3913812	79/	TW-20(2.78 x 5.00)	1	Décalque-changement de vitesses du trans. avec 8 vitesses (30 KMH) (FTO-E)
	D8NN-78292-TA	3918436	79/	TW-20 (U.S.A.)	1	Décalque-changement de vitesses du trans. avec 8 vitesses (30 KMH)
	D8NN-78292-HA	3913813	79/	TW-20,30(2.78 x 5.00)	1	Décalque-changement de vitesses du trans. avec "Dual Power" 16 vitesse (30 KMH)
S	D8NN-78292-XA	3918439	79/	TW-20,30(2.78 x 5.00)	1	Décalque-changement de vitesses du trans. avec "Dual Power" 14 vitesse (25 KMH)
	D8NN-78292-H8	3918993	79/	TW-30	1	Décalque-changement de vitesses du trans. avec "Dual Power" 16 vitesse (30KMH)IPTO
	D9NN-78292-K8	3918994	79/	TW-30 (FTO-E)	1	Décalque-changement de vitesses du trans. avec "Dual Power" 14 vitesse (25 KMH)IPTO
	D5NN 94503N26-G	3908440	79/	TW-10, 20, 30	1	Décalque - Avertissement châssis sécurité
	D8NN-1N039-AA	3917619	79/	TW-10, 20, 30	1	Décalque - Nécessite coupler de roue
	D9NN-2N770-AA	3917608	8-78/		1	Décalque - Levier embrayage frein à main



FIG.	NO. DE PIÈCE	CODE FINIS	ANNE	REMARQUES	QTE.	NOM DE PIÈCE
<b>ETIQUETTES (Suite)</b>						
R	D2NN-16A901-T	1827118	79/	TW-10, 20, 30	1	Décalque - instructions d'opération avertissement éther (Anglais)
	D2NN-16A901-U	1827119	79/	TW-10, 20, 30	1	Décalque - instructions d'opération avertissement éther (Danemark)
	D2NN-16A901-V	1827120	79/	TW-10, 20, 30	1	Décalque - instructions d'opération avertissement éther (Norvège)
	D2NN-16A901-Y	1827121	79/	TW-10, 20, 30	1	Décalque - instructions d'opération avertissement éther (Portugal)
	D2NN-16A901-Z	1827122	79/	TW-10, 20, 30	1	Décalque - instructions d'opération avertissement éther (Italie)
	D2NN-16A901-AA	1827112	79/	TW-10, 20, 30	1	Décalque, instructions d'opérations avertissement éther (Suède)
	D2NN-16A901-AB	1827113	79/	TW-10, 20, 30	1	Décalque, instructions d'opérations avertissement éther (Français-Suisse)
	D2NN-16A901-AC	1827114	79/	TW-10, 20, 30	1	Décalque, instructions d'opérations avertissement éther (Autriche-Allemagne)
	D2NN-16A901-AD	1827115	79/	TW-10, 20, 30	1	Décalque, instructions d'opérations avertissement éther (Belgique-Pays-Bas)
	D2NN-16A901-AE	1827116	79/	TW-10, 20, 30	1	Décalque, instructions d'opérations avertissement éther (Finlande)
	D5NN-9N822-A	3902321	79/	TW-10, 20, 30	1	Décalque, pompe d'injection
	D9NN-16A901-AA	3919977	80/	TW-10, 20, 30 (Anglais)	1	Décalque, instructions d'opérations stopper/démarrer
	D9NN-16A901-BA	3919978	80/	TW-10, 20, 30 (FTO-E)	1	Décalque, instructions d'opérations stopper/démarrer (Français)
	D9NN-16A901-CA	3919979	80/	TW-10, 20, 30 (FTO-E)	1	Décalque, instructions d'opérations stopper/démarrer (Espagnol)
	D9NN-16A901-DA	3919980	80/	TW-10, 20, 30 (FTO-E)	1	Décalque, instructions d'opérations stopper/démarrer (Italien)
	D9NN-16A901-EA	3919981	80/	TW-10, 20, 30 (FTO-E)	1	Décalque, instructions d'opérations stopper/démarrer (Danois)
	D9NN-16A901-FA	3919982	80/	TW-10, 20, 30 (FTO-E)	1	Décalque, instructions d'opérations stopper/démarrer (Portugais)
	D9NN-16A901-GA	3919983	80/	TW-10, 20, 30 (FTO-E)	1	Décalque, instructions d'opérations stopper/démarrer (Norvégien)
	D9NN-16A901-HA	3919984	80/	TW-10, 20, 30 (FTO-E)	1	Décalque, instructions d'opérations stopper/démarrer (Finnois)
	D9NN-16A901-JA	3919985	80/	TW-10, 20, 30 (FTO-E)	1	Décalque, instructions d'opérations stopper/démarrer (Hollandais)
D9NN-16A901-KA	3919986	80/	TW-10, 20, 30 (FTO-E)	1	Décalque, instructions d'opérations stopper/démarrer (Suédois)	
D9NN-16A901-LA	3919987	80/	TW-10, 20, 30 (FTO-E)	1	Décalque, instructions d'opérations stopper/démarrer (Germain)	
R S	D5NN-8N000-A	3905452	75/	TW-10, 20, 30 (FTO-E)	2	(Ford)/ROPS Toit
	E5NN-8N000-BA	—	75/	TW-10, 20, 30 (U.S.)	2	(Ford)/ROPS Toit
R	*N'est plus disponible					





FIG.	NO. DE PIECE	CODE FINIS	ANNE	REMARQUES	QTE.	NOM DE PIECE
ETIQUETTES (Series)						
	OSNN-2N770-8A	3919988	80/	TW-10, 20, 30 (FTO-E)	1	Décalque - déclenchement levier frein de main "Importance" (Danois)
	OSNN-2N770-CA	3919989	80/	TW-10, 20, 30 (FTO-E)	1	Décalque - déclenchement levier frein de main "Importance" (Néerlandais)
	OSNN-2N770-DA	3919990	80/	TW-10, 20, 30 (FTO-E)	1	Décalque - déclenchement levier frein de main "Importance" (Finnois)
	OSNN-2N770-EA	3919991	80/	TW-10, 20, 30 (FTO-E)	1	Décalque - déclenchement levier frein de main "Importance" (Français)
	OSNN-2N770-FA	3919992	80/	TW-10, 20, 30 (FTO-E)	1	Décalque - déclenchement levier frein de main "Importance" (Allemand)
	OSNN-2N770-GA	3919993	80/	TW-10, 20, 30 (FTO-E)	1	Décalque - déclenchement levier frein de main "Importance" (Italien)
	OSNN-2N770-HA	3919994	80/	TW-10, 20, 30 (FTO-E)	1	Décalque - déclenchement levier frein de main "Importance" (Norvégien)
R	OSNN-2N770-JA *	3919995	80/	TW-10, 20, 30 (FTO-E)	1	Décalque - déclenchement levier frein de main "Importance" (Portugais)
	OSNN-2N770-KA	3919976	80/	TW-10, 20, 30 (FTO-E)	1	Décalque - déclenchement levier frein de main "Importance" (Espagne)
	OSNN-2N770-LA	3919977	80/	TW-10, 20, 30 (FTO-E)	1	Décalque - déclenchement levier frein de main "Importance" (Suisse)
	OSNN-14N030-AA	3919974	79/	TW-10, 20, 30 (FTO-E) No. 2 Poussoir fusible	1	Décalque - Fixation Fusible Utiliser avec OSNN-14N030-A
	OSNN-14N030-BA	3919975	79/	TW-10, 20, 30 (FTO-E) No. 1 Poussoir fusible	1	Utiliser avec OSNN-14N030-B
	OSNN-14N030-CA	3919978	79/	TW-10, 20, 30 (FTO-E)	1	Décalque - Fixation Fusible Utiliser avec OSNN-14N030-C Virage & Signal de arrêt, latéral et l'arrière
	*Non Service					

FT-118-21



CHAPITRE NO. 17

DIVERS

<u>Figure No.</u>	<u>Description</u>	<u>Page</u>	<u>Emplacement l'illustration</u>
—	CROCHETS DE REMORQUAGE ET CALES DE BLOCAGE DE ROUES — FTO-E	17-2	H2
17A1	EMBLEME DE SECURITE—U.S.	17-3	H2
17B1	POMPE PNEUMATIQUE—TYPE A PEDALE — FTO-E	17-4	H3
17C1	RADIO ET PIECES S'Y RAPPORTANT—U.S.	17-7	H4
—	PROTECTEUR DU CIRCUIT DE REFROIDISSEMENT—U.S.	17-8	H5



FIG.	NO. DE PIECE	CODE FINIS	ANNE	REMARQUES	QTE.	NOM DE PIECE
<b>CROCHET DE REMORQUAGE (ARRIERE) — FTO-E — TW-10, 20, 30</b>						
	D3NN-17N754-A	*3901017	69/	Accessoire (TW-10,20)	1	Ens. crochet AR Nécessaire-Crochet de remorquage-Arrière
	D8NN-17K767-AA	3911908	79/	TW-30		
	304840-S8	1821294	69/		4	Composé de: Boulon hex. 3/4-10 x 2
	304896-S36	1827627	69/		2	
	34813-S36	1818028	69/		4	Rondelle frein 3/4
	D9NN-5N190-AA	3919656	69/	TW-10-20	1	Ens. châssis - principal
	D8NN-5N190-AA	3919655	79/	TW-30	1	Ens. châssis - principal
	D8NN-5N180-AB	3919652	69/	TW-10, 20, 30	1	Ens. crochet
	D8NN-5N195-AA	3919658	69/	TW-10, 20, 30	1	Axe remorquage de crochet arrière
	D8NN-5N185-AA	3919654	69/	TW-10, 20, 30	2	Axe remorquage crochet arrière retenue
	D8NN-N823-AA	3919050	79/	TW-30	2	Axe - barre d'attelage réglable
	D9NN-N823-BA	3919651	69/	TW-10, 20	2	Axe - barre d'attelage réglable
	E27N-995294	1810439	69/	TW-10, 20, 30	2	Ens. axe et bague
	377361-S36	3917618	69/	TW-10, 20, 30	2	Axe, ressort
<b>CROCHET DE REMORQUAGE AVANT — ALLEMAGNE — 8700-9700 — TW-10, 20</b>						
	17N807-A	3908581	8-76/		1	Ens. crochet et support de remorquage
	C5NN-17B804-A	1812749	8-76/78		1	Composé de:
	D8NN-17B804-AA	3913297	79/		1	Ens. crochet - remorquage AV
	C5NN-17N805-A	1812751	8-76/		1	Ens. crochet - remorquage AV
	E27N-995294	1810439	8-76/		1	Axe - remorquage
	D6NN-17B781-A	3908582	8-76/		1	Ens. axe et bague - remorquage
	304924-S36	1820657	8-76/		2	Entretoise, fixation crochet de remorquage
	34813-S36	1818028	8-76/		4	Boulon hex. 3/4-10 x 3.00"
	C5NN-17A954-A	1813929	8-76/	Avec poids d'extrémité AV	4	Rondelle frein 3/4"
	C5NN-3A370-B	1802915	8-76/		1	Crochet de remorquage
	C5NN-17N749-A	1813928	8-76/	Avec poids	1	Contre-poids extrémité avant
	D6NN-3N301-B	1802876	8-76/	Avec poids d'extrémité AV	1	Ens. axe et chaîne, crochet remorq.Ex.TW1-20
	D6NN-17B781-A	3908582	8-76/	Avec poids d'extrémité AV	4	Goujon, fixation du crochet
	44746-S36	1903555	8-76/	Avec poids d'extrémité AV	2	Entretoise, fixation du crochet
	34674-S36	1818699	8-76/	Avec poids d'extrémité AV	4	Rondelle plate- 3/4"
	C5NN-17N750-A	1814023	8-76/	Avec poids d'extrémité AV	4	Ecrou hex. 3/4-10 (fixation du crochet)
					1	Protection, crochet de remorquage avant
<b>CALES DE ROUES — FTO-E</b>						
-	D6NN-17N031-A	3910656	8-76/		1	Ens. retenue - cale de roue
-	D6NN-17K038-A	3910657	8-76/		1	Cale de roue

\*Ne peut plus être réparé

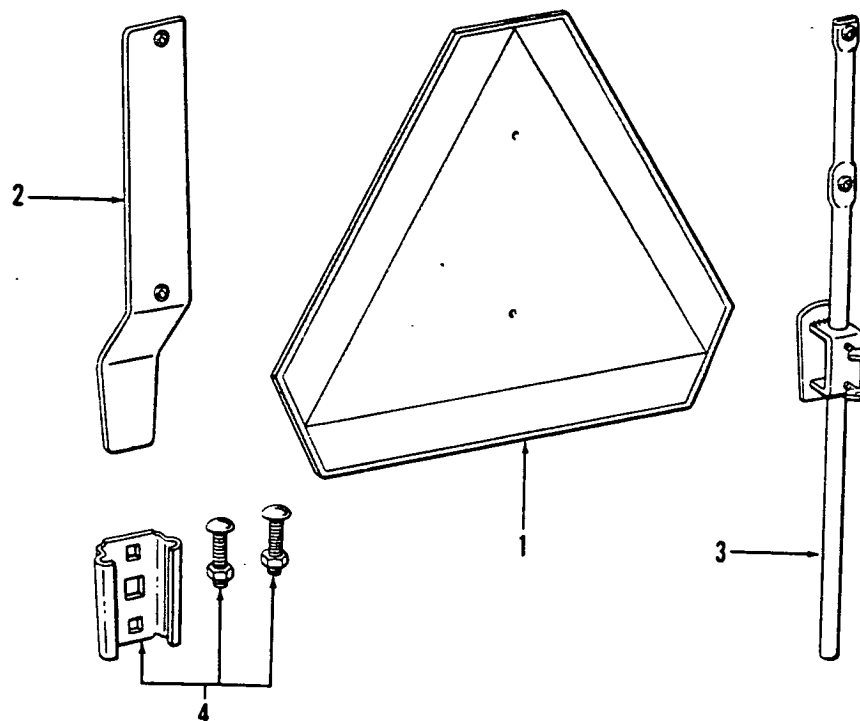


FIG. 17A1 — PANNEAU DE SECURITE

FIG.	NO. DE PIECE	CODE FINIS	ANNEE	REMARQUES	QTE.	NOM DE PIECE
<b>17A1 PIECES DU PANNEAU DE SECURITE (ACCESSOIRE) — ETATS-UNIS</b>						
1 S	D6NN-19N204-A		68/		1	Panneau "véhicule lent" (film sur support métallique préperforé)
	D5NN-19N206-A		8-76/	Avec cabine	1	Ensemble fixation sur patte
2	D3NN-19N206-A		68/	Sans cabine	1	Ensemble fixation sur patte, sans coulisseau
3	309741		68/		1	Ensemble fixation sur poteau, sans coulisseau
4	309742		68/		1	Coulisseau de fixation (avec écrous et boulons: un nécessaire pour chaque mtge. sur patte ou poteau)
	D6NN-19N214-A		8-76/	Avec cabine	1	Cale, fixation panneau véhicule lent
	D6NN-19N216-A		8-76/	Avec cabine	1	Ensemble coulisseau, véhicule lent
	D6NN-19N203-A		10-76/	Avec cabine	1	Ensemble support fixation panneau véhicule lent
	D6NN-19N202-A		8-76/		1	Etiquette panneau véhicule lent
	D3NN-19N211-B		11-77/		1	Support - panneau véhicule lent embleme coulisseau
<b>FLUIDE DES FREINS (BIDON DE UN QUART DE GALLON)</b>						
	IQM-6C34-A		6-71/		AR	Huile hydraulique minérale pour frein
<b>HUILE DE LA BOITE DE VITESSE — BASILDON— ANTWERP</b>						
	E2170-T-925L		68/		AR	Huile de la boîte de vitesses
	E2170-T-9205-L		68/		AR	
<b>EXTINCTEUR — U.S.</b>						
	309990		68/		(C) AR	Ensemble extincteur
	*N'est plus disponible en service					

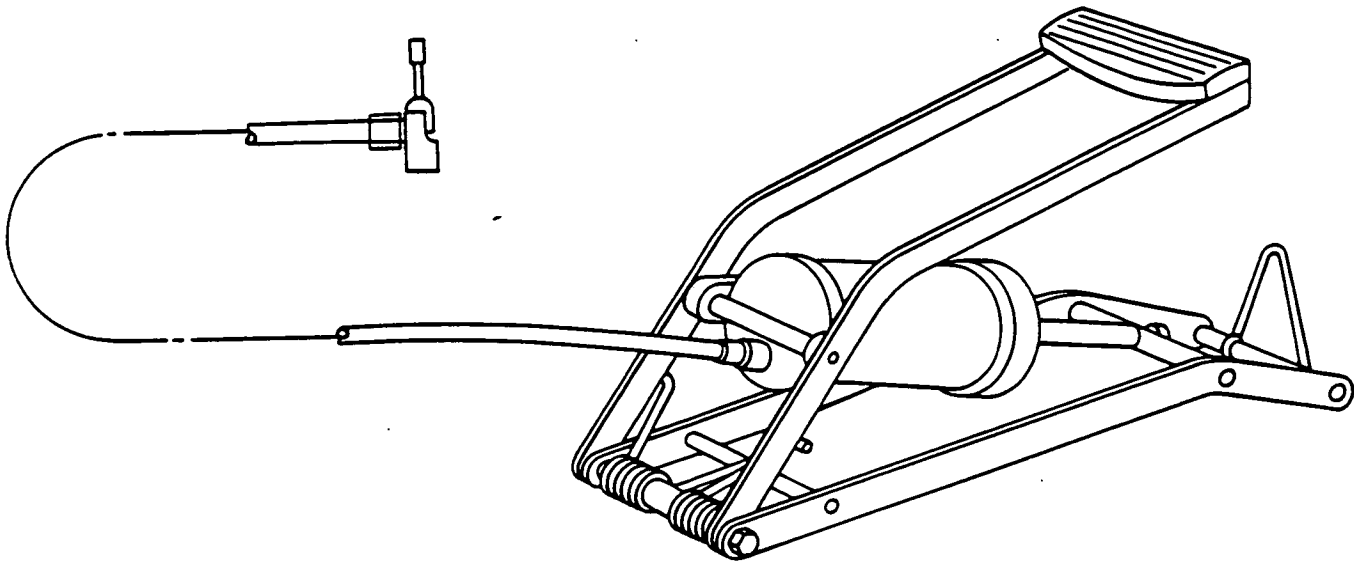
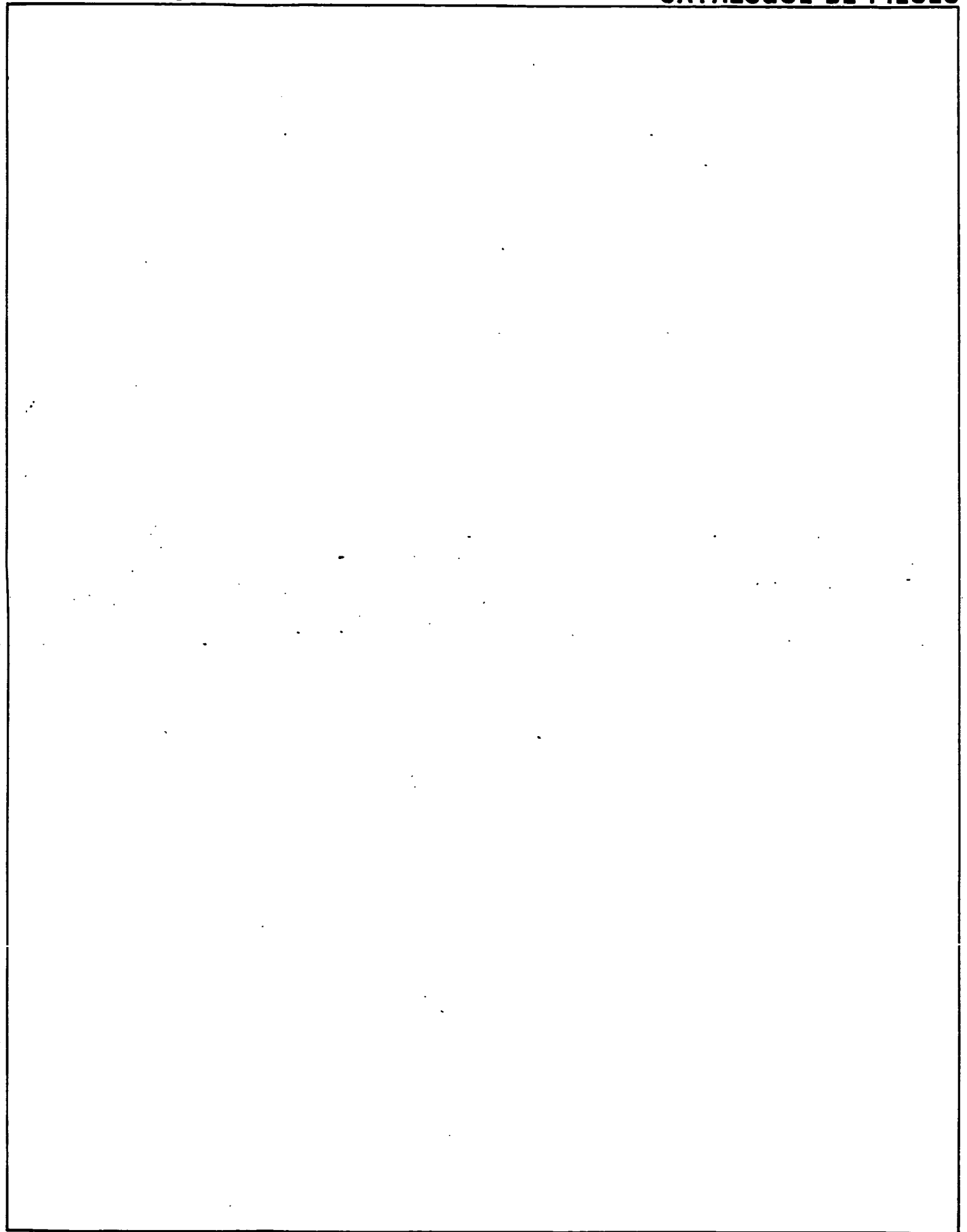


FIG. 17B1 — POMPE DE PNEUMATIQUE — TYPE PIED

FIG.	NO. DE PIÈCE	CODE FINIS	ANNEE	REMARQUES	QTE.	NOM DE PIÈCE
<b>17B1: POMPE DE PNEUMATIQUE — TYPE PIED</b>						
1	N-17052-A	1716657	68/		1	Ens. Pompe



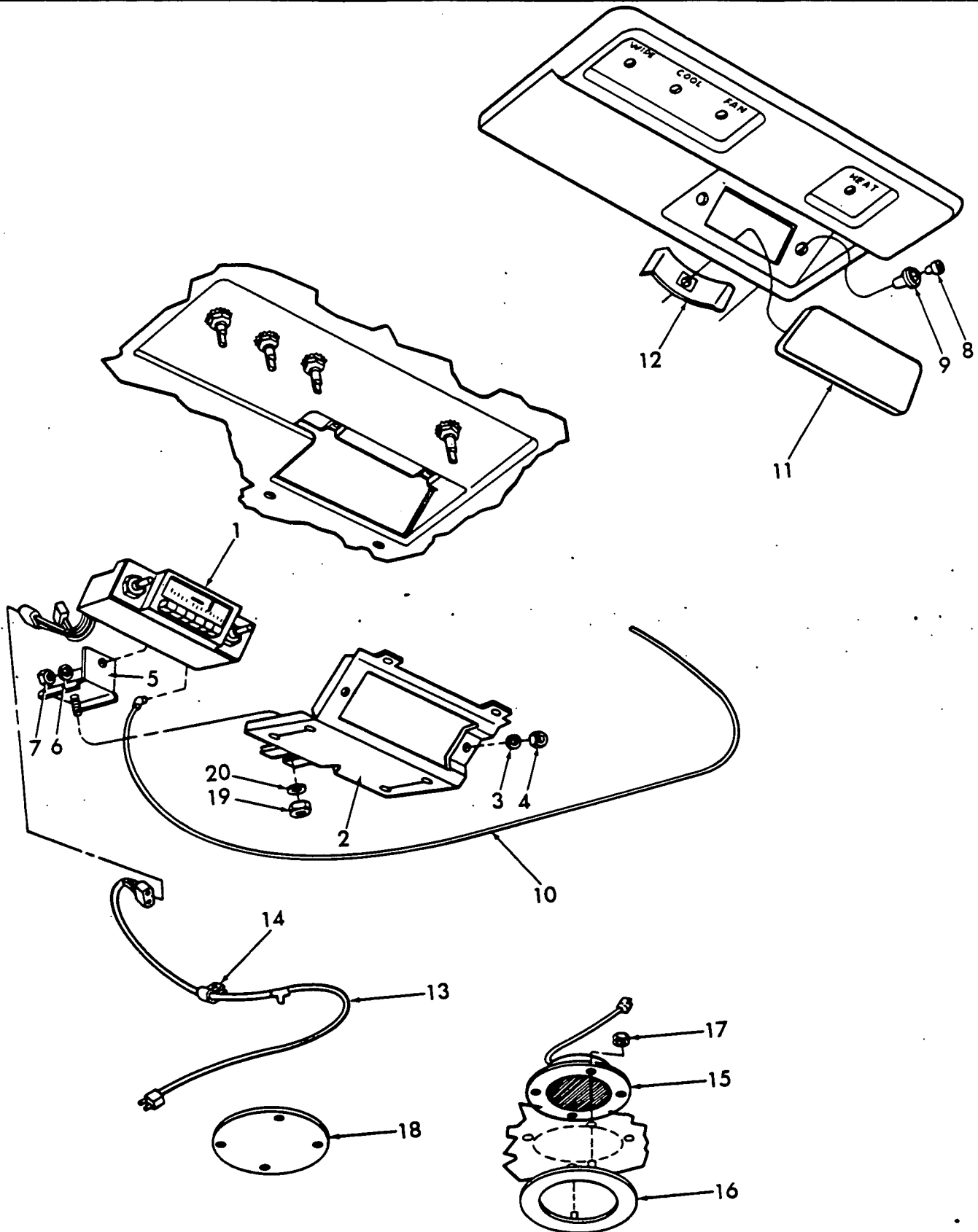


FIG. 17C1 — RADIO ET PIECES ASSOCIEES — U.S.





FIG.	NO. DE PIECE	CODE FINIS	ANNE	REMARQUES	QTE.	NOM DE PIECE
<b>17C1 RADIO ET PIECES ASSOCIEES - U.S.</b>						
1	E1AZ-18806-A	-	10-76/		1	Ens. récepteur, radio AM
1	E1AF-188997-AB		10-76/		1	Ens. récepteur, radio AM-FM
1	79GB-18K810-HB	3934271	1-77/	U.K.	1	Ens. récepteur, radio
1	79GB-18K810-NB	3934272	1-77/	FTO-E (sans U.K.)	1	
-	77GB-19A023-A	3909624	1-77/	FTO-E	1	Filtre, lampe cadran récepteur
-	89FM-18843-A	3909623	1-77/	FTO-E	1	Ampoule, témoin lumineux
-	C1VF-18843-A	3912876	79/		1	
	D5NN-18816-A	3909620	1-77/	FTO-E M10X1	2	Ecrou, fixation récepteur
	D6NN-18816-A	3909630	1-77/	FTO-E M10X1	2	
2	D5NN-18K837-A #		10-76/	U.S.	1	Support avant de fixation
2	D6NN-18K843-A	3909494	1-77/	FTO-E	1	Support avant de fixation
3	34942-S7 #	3415327	10-76/		2	Rondelle-frein 3/8 à dents extérieures
4	355987-S36 #		10-76/		2	Ecrou six pans 3/8-32 (de récepteur à support)
5	D5NN-18K838-B #		10-76/	U.S.	1	Support arrière de fixation
5	D6NN-18K838-A		1-77/	FTO-E	1	
6	44720-S36 #		10-76/	U.S.	1	Rondelle plate 1/4
6	E630021-S71		1-77/	FTO-E	1	Rondelle plate M5
7	33920-S36 #		10-76/	U.S.	1	Ecrou six pans 1/4-20 (de récepteur à support)
7	E620011-S72		1-77/	FTO-E	1	Ecrou six pans M5
8	D3AA-18817-AA #		10-76/	U.S.	2	Ens. bouton, tonalité volume
8	77FB-18824-AB	3909627	1-77/	FTO-E	2	Ens. bouton, commande de la radio
9	D2SA-18A932-AA #		10-76/		2	Ens. bouton, commande de tonalité
9	D5NN-18830-A	3909628	1-77/	FTO-E	1	Ens. bouton, commande de tonalité
-S	83AB-18K841-AA	3949322	1-77/	FTO-E	1	Bouton, commande de tonalité (factice)
10	D6NN-18828-A #	3909177	10-76/	U.S.	1	Ens. antenne intérieure
10	D6NN-18813-A	3909248	10-76/	Accessoire.	1	Ens. antenne radio
-	33846-S36		10-76/		1	Comporte l'antenne plus:
-	34809-S36		10-76/		1	Ecrou six pans 5/8-11
-	44736-S36		10-76/		1	Rondelle-frein 1/2
					1	Rondelle plate 1/2
11	D5NN-19A020-A		10-76/	Sans radio	1	Couvercle, ouverture de commande
12	D5NN-19A021-A		10-76/	Sans radio	1	Retenue, couvercle d'ouverture de contacts
13	D5NN-18A919-C #		10-76/	Radio AM - U.S.	1	Ens. fil, alimentation de la radio
13	D5NN-18A919-B	3907132	1-77/	FTO-E	1	
13	D5NN-18N802-B		10-76/	U.S.	1	Ens. faisceau, radio
-	D5NN-18K827-A	3907131	1-77/	FTO-E	1	Ens. fil, masse
	D5NN-19A041-A	3907133	1-77/	FTO-E	1	Ens. fil, haut-parleur
	D6NN-17K499-A		1-77/	FTO-E	1	Ens. filtre, support radio essuie-glace
	D6NN-17N438-A		1-77/	FTO-E	1	Comporte le faisceau plus:
14	C77751-S		10-76/		1	Filtre, support radio
15	D5NN-18808-A #		10-76/	Kit inc. 1 haut parleur	1/2	Agrafe de fil
16	D5NN-18962-A		10-76/		2	Ens. haut-parleur, radio
-	D5NN-18978-A		10-76/		2	Plaque, fixation du haut-parleur
	D5NN-18N806-A		10-76/		2	Grille, haut-parleur radio
	E630335-S7		10-76/		2	Plaque, fixation languette de grille
-S	N610939-S2	3952190	10-76/		8	Rondelle-frein M4 à dents
-S	382150-S2	3952191	10-76/		4	Vis, M4 x 19 taraudeur à tête avec embase
17	E620430-S72	3907687	10-76/		4	Ecrou 4
18	D5NN-9404374-A		10-76/9/81	Sans radio	8	Ecrou six pans M4 (de haut-parleur à plaque)
18	E3NN-18N810		10-81/		2	Couvercle, ouverture haut-parleur radio
-	359923-S100 #		10-76/		12	Prise de courant—moins radio
-	DHPN-18814-A		10-76/		1	Agrafe, fil de haut-parleur
					1	Ens. fixation de radio
19	E620432-S72 #		10-76/		1	Comporte les pièces repérées#
19	45257-S2 #		1-77/	FTO-E	1	Ecrou six pans M6
20	E630026-S71 #		10-76/		4	Ecrou ressort No 8-18
21	55908-S26 #	3910245	10-76/		1	Rondelle plate M6
					6	Vis de fixation

# Voir DHPN-18814-A Kit



FIG.	NO. DE PIECE	CODE FINIS	ANNE	REMARQUES	QTE.	NOM DE PIECE
17C1 RADIO ET PIECES ASSOCIEES U.S.						
	DHPN-18887-A		10-76/	Accessoire	1	Ensemble, suppression des parasites radio
	D8AF-18832-AA		10-76/	diam. 0,25"	4	Comporte:
	34938-S8		10-76/		2	Ensemble condensateur, régulation tension radio
	D6NN-18832-A		10-76/	diam. 0,40"	2	Rondelle-frein No 8
	34942-S7		10-76/		1	Ensemble condensateur, régulation tension radio
	D6NN-19A095-F		10-76/		1	Rondelle-frein 3/8
	E620330-S72		10-76/		1	Ensemble liaison
						Ecrou six pans M4

S E R V I C E B U L L E T I N

TO: All New Holland North America, Inc. Dealers

ATTN: Service Manager, Parts Manager, Area Service Managers

SUBJECT: 8/28/96 Engine Coolant Heaters 10/96 - T8  
DCS

MACHINE: All 3-, 4-, and 6-Cylinder Engines

JOURNAL  
SUBJECT: Engine Coolant Heaters

NOTE: Figures referenced in this bulletin cannot be transmitted through DCS. The figures will appear with the bulletin in the October Service Journal.

MODELS AFFECTED

All 3-, 4-, and 6-Cylinder Engines Used In: A62, A64, A66, G170, G190, G210, G240, L785, TR98, TW5, TW10, TW15, TW20, TW25, TW30, TW35, 2310, 234, 250C, 256V, 260C, 2610, 276V, 2810, 2910, 302A, 3230, 334, 335, 3430, 345C, 345D, 3610, 3910, 3930, 3930H, 4110, 445C, 445D, 455C, 455D, 4610, 4630, 4830, 5030, 5100, 5110, 530A, 545C, 545D, 555, 555A, 555B, 555C, 555D, 555E, 5600, 5610, 5640, 575D, 575E, 6410, 655A, 655B, 655C, 655D, 655E, 6600, 6610, 66100, 6640, 66400, 6700, 6710, 675D, 675E, 6810, 7100, 7410, 750, 7500, 755, 755A, 755B, 7600, 7610, 7610 Mudder, 7700, 7710, 7740, 77400, 7840, 78400, 8000, 8240, 8340, 846V, 8530, 8630, 8670, 8700, 8730, 876V, 8770, 8830, 8870, 8970, 9030V, 936V, 946V, 9700, 976V

CONCERN

The new heater used in the single heater kit, part #86518685, and dual heater kit, part #86518686, still shows the OLD part number, E4NN-8B156-AB, cast into the body.

There is leakage around the heater retaining bolt after the heater is installed.

CORRECTION

Heater element manufacturing procedures were changed in January, 1995. The heater element is now manufactured with one 90-degree bend instead of the 180-degree bend of the old unit. The heater-to-body assembly process was also changed. These changes made the heater much more reliable and less prone to failure.

A change was made to the body of the heater to separate the new heater design from the old. A new body was designed that incorporates four locating tabs, spaced 90-degrees apart, instead of the three, spaced 120-degrees apart, used on the old body. However, existing supplies of the old body were used up before the new body was incorporated into production. Since the old part number is cast into the housing, the new part number was stamped into the connector guard. Figure 1 shows the new design on the left and the old design on the right. The arrows point to the location of the new part number and date code on the new design and the date code on the old design. Until these assemblies are used up, the field will continue to see heater assemblies with the three locating tabs and the old part number in the casting.

Figure 2 shows the components of the single-heater kit, part #86518685, that replaces F0NN-8B152-AA, E5NN-8B152-AA, and 9825160. New part numbers were assigned to existing components. The only changed part is the heater unit. Note that the heater unit cannot be ordered separately. The existing cord can be used when replacing a defective heater with the new heater. The kit consists of the following:

Ref.	Prior Part Number	New Part Number	Description	Qty.
1	E4NN-8B156-AB	86518683	Heater Assy.	1
2	E5NN-8N048-AA	83954500	Cord Assy.	1
3	E4NN-8N049-AA	83951850	Plug	1
4	95873-S	82001041	Strap	1
	87046-S94	83416189	Seal, O-ring	1*
		41882501	Instructions	1

\*Included with, and installed on, #86518683 heater assembly.

Figure 3 shows the components of the dual-heater kit, part #86518686, that replaces F1NN-8B152-AA and E5NN-8B152-BB. New part numbers were assigned to existing components. The only changed part is the heater unit. The existing cord can be used when replacing a defective heater with the new heater. The kit consists of the following:

Ref.	Prior Part Number	New Part Number	Description	Qty.
1	E4NN-8B156-AB	86518683	Heater Assy.	2
2	E4NN-8N048-AA	83951851	Cord Assy.	1
3	E4NN-8N049-AA	83951850	Plug	2
4	95873-S	82001041	Strap	1
	87046-S94	83416189	Seal, O-ring	1*
		41882502	Instructions	1

\*Included with, and installed on, #86518683 heater assembly.

Use the Installation Instructions supplied with the kit to install the heater(s). Note, however, the following points:

1. Make sure the block opening is clean and there is enough room for the heater element.
2. Lubricate the O rings, the one around the outside of the heater body, and the one under the head of the bolt through the body, with petroleum jelly before installation.
3. After inserting the heater into the block opening, orient the heater so the element does not contact the block at any point.
4. Tighten the bolt that secures the heater to no more than 2 ft. lbs. (2.25 - 2.62 N.m).

WARRANTY STATUS

Standard warranty applies.

- 04/02/18/07 04/24/18/07
- 04/02/18/19 04/24/18/19
- 04/02/41/07 04/24/41/07
- 04/02/41/19 04/24/41/19
- 04/03/18/07
- 04/03/18/19
- 04/03/41/07
- 04/03/41/19
- 04/04/18/07
- 04/04/18/19
- 04/04/41/07
- 04/04/41/19
- 04/05/18/07
- 04/05/18/19
- 04/05/41/07
- 04/05/41/19
- 04/06/18/07
- 04/06/18/19
- 04/06/41/07
- 04/06/41/19
- 04/13/18/07
- 04/13/18/19
- 04/13/41/07
- 04/13/41/19
- 04/15/18/07
- 04/15/18/19
- 04/15/41/07
- 04/15/41/19
- 04/21/18/07
- 04/21/18/19
- 04/21/41/07
- 04/21/41/19
- 04/22/18/07
- 04/22/18/19

FT-118-21



## INDEX NUMERIQUE

NO. DE PIECE	PAGE	NO. DE PIECE	PAGE	NO. DE PIECE	PAGE
BOM DH 36F	15-4	C419	13-7	B446	13-3
BOM FT RM40	15-4	D419	13-12	C446	13-11
BOM FT 75 AM	15-4	420	13-4, 7	B447	13-3
BOM FT 75 FM/FM	15-4	B420	13-4, 7, 11	C447	13-11
BOM FT 75 PM/FM	15-4	C420	13-8	B448	13-4
BOM PS400	15-4	D420	13-11	449	13-7, 12
E19-EB-9	7-9	N420	13-11	B449	13-3
E95-AE-2	11-16, 22	421	13-12	N449	13-12
E84-CF-9	3-9B	B421	13-7	B450	13-4
E174-CL-9	9-5, 5E	C421	13-8	B451	13-4, 8, 12
E231-CL-9	11-7	D421	13-12	D451	13-11
E714-CL-9	9-13	N421	13-12	N451	13-8, 11, 12
E715-CL-9	9-11, 13	422	13-3	B452	13-4
E780-CL-9	9-13	B422	13-4, 7	C452	13-12
E19-EB-9	7-3, 8	C422	13-8	D452	13-11
E115-GC-9	7-17	D422	13-12	B453	13-3, 8
E116-GC-9	7-17	B423	13-4	D453	13-12
E75-GE-9	7-9	C423	13-8	B454	13-3
E98-GF-9	3-8, 9B, 9D	D423	13-11	B456	13-3, 12
E201-GF-9	5-19	B424	13-3	N458	13-11
E46-JA-9	9-3	C424	13-8	B460	13-3, 7
E249-NC9	11-22	A425	14-3, 4B, 4E, 8	462	13-4, 7, 12
E166-NC-9	11-5	B425	13-3, 8	B462	13-4
324	15-39	C425	13-8	B463	13-4, 14-4J
400	13-3, 11	D425	13-12	B464	13-3
A400	13-3, 7, 11	B426	13-3	B465	13-3
D400	14-4K	C426	13-7	469	13-7
A402	13-3, 7, 11	B427	13-3, 4	480	5-7, 11
B403	13-4, 12	C427		481	5-7
N403	13-4, 12	N427	13-12	502	4-7, 8, 5-3
404	13-4	C428	13-8	B505	5-17C
D404	13-12	B429	13-3	510	5-7
D405	13-12	C429	13-8	515	5-17B, 17C
A406	13-11	C430	13-7	N515	16-3
N406	13-12	B431	13-3, 4	526	5-5
D407	13-11	C431	13-8	530	5-7
C408	13-8	C432	13-7	B530	-
D408	13-12	C433	13-7	531	5-3
N408	13-12	B434	13-3	534	5-17, 17C, 20, 17-9
D409	13-12	C434	13-8	537	5-3
N409	13-3, 7, 12	B435	13-3	543	5-5
B410	13-3, 7, 11	436	13-3, 7	544	5-5
D410	13-12	B436	13-3, 8	545	5-5
D411	13-11	B437	13-4	551	5-5
D412	13-12	C437	13-8, 12	555	5-39
C413	13-7	B438	13-4, 8, 12	556	5-39
D413	13-11	C438	13-7	557	5-39
C414	13-7	B439	13-4	B565	5-17C
D414	13-11	B440	13-4, 7, 12	568	5-19
C415	13-7	C440	13-8	571	5-15
D415	13-11	B441		576	5-19, 39
B416	13-3, 7	N441	13-3, 7	N579	5-17C, 5-19
D416	13-11	A442	13-3, 7, 12	580	5-15
B417	13-3, 7	B442	13-4	589	5-39
D417	13-11	A443	13-8	600	5-9, 10-3, 5, 6
N417	13-4	B443	13-3, 7	A600	10-3, 5
C418	13-8	B444	13-4	A602	10-3
D418	13-12	B445	13-3	A603	10-3, 5



## INDEX NUMERIQUE

NO. DE PIECE	PAGE	NO. DE PIECE	PAGE	NO. DE PIECE	PAGE
N603	10-3	C737	7-20C	802	5-22, 24, 25B
N604	10-3	B738	7-20	B803	5-25
A605	10-3	C738	7-20C	804	5-25B
A606	10-3, 5	B739	7-20, 20D	805	5-22, 24, 25B
N606	10-3	C739	7-20D	807	5-22, 24, 25B
608	5-20	B740	7-20	E807	5-39
N608	10-3	B741	7-20, 20D	809	5-20, 22, 25, 25B
N610	10-3	C741	7-7	D810	5-25
N612	10-5	B742	7-20, 20D	814	5-25B
N614	10-3	C742	7-22B	D814	5-25B
N619	10-3, 5	C742	7-22B	N817	5-25B
N621	10-3	P743	7-12, 19, 20C	A820	5-25B
N624	5-34, 35C	B744	7-20, 20D	D821	5-20
N626	3-9B	C744	7-20C	N823	5-25B, 17-2
N627	3-9B	745	7-20, 20C	D824	5-25B
N628	5-13, 10-3	B745	7-20, 20D	D825	5-25B
6C34	2-4, 4D, 17-3	N745	7-19, 20C	D826	5-25B
638	5-11, 13	B747	7-19, 20C	N826	14-15
644	5-7, 11, 13	B748	7-20, 20C, 20D	D827	5-25B
652	10-3	B749	7-20, 20C	A828	5-25B
B654	14-4L	N750	7-19, 20C, 10-3	D829	5-25B
B655	14-4L	B751	7-19, 20D	C830	5-29, 32
B656	14-4L	B752	7-19, 20D	M832	5-35B
K665	15-46	B753	7-19, 20C	G833	5-17
666	6-33	C753	7-20D	G835	5-28, 34
K679	15-46	B755	7-20C, 22, 22A	G836	5-28, 34
K683	15-46	B756	7-22, 22A	M836	5-17B
686	5-3	N756	5-11, 7-19, 20D	G837	5-28, 35
690	5-5	B757	7-22, 22A, 15-10, 19	M837	5-17C
N700	7-19, 20D	C757	7-5B	G838	5-28, 34
A701	7-20, 20C	E758	7-21, 22, 22A	D839	5-29, 32
N703	5-11, 7-20D	B759	7-22	G839	5-28, 34
N707	7-19, 20C	A760	7-20, 20D	K841	5-12
P709	7-7, 22B	N760	4-8, 9, 5-19, 7-20, 20C	F844	10-3
N710	7-20, 20D	N762	4-7, 8, 7-20, 20C	G844	5-17C
711	7-22B	B764	7-19, 22, 22B	M845	5-17B
N715	7-20	A765	7-20	C846	5-35C
N720	5-11, 7-19, 20D	B766	7-21	G846	5-28, 35
N721	7-20D	C766	7-22B, 14-4L	G846	5-17, 28, 35
722	7-33	B774	4-8, 9	P846	5-9A
B725	7-20	N778	7-7, 17D	M847	5-17B, 35B
A726	7-20, 20D	N779	7-7, 12D, 17	P847	5-13
B726	7-19	P782	7-21	P848	5-13
B727	7-19, 20D	P783	7-21	G849	5-17
B728	7-20, 20D	N783	7-19, 20C	P849	5-9A
B729	7-20C	B785	7-20, 20D	F850	5-15
N729	7-20C, 22B	N785	7-19	851	10-3, 5
B730	7-20, 20D	B786	4-7	D851	6-9, 9A
C730	7-20C	N786	7-19, 20C	F851	5-15
B732	4-7, 8, 7-20, 20D	B787	7-19, 20C	D852	6-4
B733	7-20, 20D	N787	7-19, 20C	H852	5-21
P733	7-12, 19	790	7-7	F853	5-15
B734	4-7, 10, 7-20, 20D	B793	7-20D	G853	5-17, 17B
C734		H798	7-20D	J853	5-35C
B735	7-20, 20D	N798	5-9, 7-20	854	3-38, 5-17
C735	7-20C	799	7-7	F855	5-15
C736	7-20C	A800	5-23, 25	F856	5-20
B737	7-20, 20D	B800	5-25B	H857	5-19, 29





## INDEX NUMERIQUE

NO. DE PIECE	PAGE	NO. DE PIECE	PAGE	NO. DE PIECE	PAGE
F858	5-15	G894	5-21, 23	G915	5-5
G858	5-35B	G895	5-21, 23	N915	5-34, 35C
H859	5-19	R897	5-39	B916	5-3
H860	7-23	D900	5-30, 31	F916	5-11
G861	5-17	F900	5-7	G916	5-5
H861	7-23	G900	5-11, 12	F917	5-12
F862	5-15	M900	5-17B	H917	5-35C
G862	5-17, 17C	F901	5-5	M917	4-11
H862	7-23	G901	5-9	F918	5-12
A863	5-15	F902	5-5	H918	6-5, 30, 31
B863	5-19	G902	5-11	F919	5-3, 22
F863	5-15	F903	5-5	H919	5-28, 35, 35C
H863	7-23, 27	G903	5-12	G921	5-17, 17B
F864	4-8, 9, 5-15	M903	5-9, 9A	F922	3-10, 5-9, 9A
G864	5-9	B904	5-5	F923	5-9
F865	5-15	F904	5-5	924	5-7
H865	5-12	G904	5-12	A927	5-19
866	10-3, 5, 6	F905	5-5	B927	5-19
A866	5-22, 24	A906	5-17C	C927	5-17B, 28, 34
F866	5-5	G905	5-9	A928	5-19
G866	5-9	F906	5-5	F928	5-11, 12
F868	5-5	G906	5-3	N928	15-28
H868	5-20	J906	5-34, 35C	F929	5-11
N868	5-19	M906	5-32	P929	5-19, 20
J869	5-31	L906	5-17C	F930	5-11
870	5-7, 11	F907	5-7, 11	H930	5-31
F870	5-7	G907	5-12	A931	5-21
J870	7-9B	J907	5-34	D931	10-3
L870	5-17C	L907	5-17C	F931	5-11
F871	5-3	P907	5-19	G931	5-12
P871	5-35C	A908	5-19, 39	H931	5-31
C872	5-20	F908	5-7, 11	B932	5-30, 31
F872	5-7	J908	5-34, 35C	F932	5-11
G872	5-17	L908	5-17B	H932	5-31
G872	5-35C	M908	5-31, 32	N932	5-20
C873	5-20	F909	5-5	M932	5-35C
F873	5-5	G909	5-9	F933	5-9, 12, 13
G873	5-20, 23	L909	7-22A, 22B	H933	5-32
P873	5-35B	M909	5-32	L933	7-23, 9-5C, 15-46
A874	5-7	G910	5-11, 12	B934	5-32
F874	5-5	M910	5-32	H934	5-31
H874	5-28, 35, 35C	911	6-5	L934	7-32, 9-5C, 15-27, 30D, 46
A876	5-5	A911	5-19, 39	A935	5-19, 20
C877	5-20	B911	5-17B	F935	5-7
C878	5-20	F911	5-5	L935	7-23, 6-5C, 15-46
A882	5-3	G911	5-12	N935	5-19, 20
C892	5-20	M911	5-32	F936	5-7
C883	5-20	G912	5-12	H936	5-32
D883	14-4K	M912	5-32	N936	5-19, 20
C885	5-20	P912	5-9	937	5-19
C889	5-20	913	5-7	A937	5-19
F890	5-3	D913	10-5	D937	5-30
L891	5-17B	G913	5-12	F937	5-7
G892	5-21, 21A, 23	A914	5-19	H937	5-31, 32
L892	5-17B, 17C, 7-22A, 22B, 9-9B	F914	5-9	F938	5-7
S892	5-12	G914	5-5	H938	5-32
C893	5-20, 23	N914	5-28, 35	F939	5-7
G893	5-21, 21A, 23	F915	4-7, 8, 5-9, 12, 13	H939	5-20



## INDEX NUMERIQUE

NO. DE PIECE	PAGE	NO. DE PIECE	PAGE	NO. DE PIECE	PAGE
F940	5-7	G965	5-21, 27, 34	1012	1-2
H940	5-31	F966	5-22	1N018	1-11
F941	5-7	J966	5-35C	1N023	1-7, 11, 12
H941	5-31	F967	5-22	1N024	1-7, 11, 12
D942	5-28, 34	B968	5-27, 28, 34, 35, 35B, 35C	1026	1-21
F942	5-7	F968	5-22, 24, 25B	1027	1-21
H942	5-32	G968	5-20	1A030	1-5
F943	5-7, 12	P968	5-35B	1N034	1-11B
G943	5-35B	F969	5-3	1N035	1-11B
H943	5-31	G969	10-3	1036	1-5, 7, 9, 11, 11B, 12
P943	5-35B	P969	5-39	1N036	1-11B
944	5-9	F970	5-15	1N037	1-11B
F944	5-7, 12	P970	5-39	1N039	16-4
G944	5-28, 34, 35B	F971	5-5	1043	1-5, 7, 11, 11B, 12
H944	5-32	G971	10-3	1045	1-13
F945	5-5	D972	5-31	1048	1-5, 9
G945	16-1	P972	5-39	1050	1-5, 7, 9, 11, 11B, 12
H945	5-31	974	10-3, 5	1056	1-9
F946	5-3, 17C	A974	5-17	1057	1-9, 11, 11B
H946	5-32	P974	5-39	1058	1-9, 11, 11B
P946	5-35	L975	5-9, 9A	1059	1-9
F947	4-8, 9, 5-7, 11	P975	5-39	1085	1-9
H947	5-32	G976	5-9	1100	1-11B
F948	5-3	J976	5-35C	1104	1-3
D949	16-1	L976	5-9, 9A	1107	1-2, 3
F949	5-3	P976	5-39	1117	1-3
G949	5-29	P977	5-39	1120	1-3, 12
B950	5-27, 30, 31, 34, 35C, 35B	L978	5-9, 9A	1160	1-5, 7, 11B, 12
D950	16-1	P979	5-39	1187	4-3
F950	5-3, 5	L979	5-9, 9A	1190	1-2, 3
F951	5-9, 11	P979	5-39	1195	1-2, 3
F952	5-7, 9	L980	5-9	1202	4-5B, 5D, 7
G952	5-29, 32	984	5-7	1217	1-3
F953	4-7	N984	5-27, 35B	1219	1-3
G953	5-29	986	10-6	1239	4-4
M953	5-35D	N987	5-27	1240	4-4, 5A
A954	5-19	R989	5-39	1243	3-11, 7-9A
D954	5-29, 31	A990	5-17C	1244	3-11, 7-9A
F954	4-7, 7-20, 20D	F992	5-19, 35	2N002	2-3
G954	5-29	G992	5-20	2N003	2-3
H954	5-32	F993	5-19, 35	2004	2-3, 4C
M954	5-35D	G993	5-19, 5-20	2A003	2-13
M955	5-35D	F995	5-39	2N007	2-3, 4C, 11
G956	5-29, 31	G995	5-19	2N019	2-4, 7-17
G957	5-29	K995	5-13	2N033	4-7, 8
B958	5-7, 12, 29, 30, 32	B997	10-3	2N034	4-4, 5
G958	5-29	F997	5-17	2N035	4-4, 5
B960	5-27	N997	5-27	2N036	4-4, 5
B961	5-27, 34, 35C	F998	5-17	2N037	4-7, 8
G962	10-3, 5	B999	5-9, 12	2N038	2-3, 4C, 11
B963	5-27	C999	5-19	2N039	2-3, 4C, 11
F963	5-7	E999	10-6	2A040	2-11
G963	3-9B	N999	5-27	2N040	2-3, 4C, 11
B964	5-27, 34, 35C	1N000	1-19	2N042	2-3, 4C, 11
G964	3-9B	1000	1-3	2N044	2-4, 4D, 11
P964	5-39	1A002	1-13, 14, 15, 16	2N045	2-4, 4D, 11
965	10-3, 5	1007	1-2, 3	2N050	2-3, 4D, 11
F965	5-22	1N011	1-7, 11, 12	2N051	2-3, 11



## INDEX NUMERIQUE

NO. DE PIECE	PAGE	NO. DE PIECE	PAGE	NO. DE PIECE	PAGE
2N053	2-3, 4C, 11	2N286	2-9, 16-3	2777	2-7
2N048	2-3, 4C	2N297	2-11	2779	2-7
2A064	2-11	2N306	2-9	2780	7-15D
2A065	2-13	2N308	2-13	2A806	2-8
2N067	2-3	2N309	2-13	2824	7-15D
2N068	14-9, 15-4	2N312	2-13	2N858	2-7
2N073	2-9, 13	2N314	2-9	2874	2-7
2A087	2-13	2N316	2-8	2N890	2-7
2A097	4-4, 5	2N318	2-13	2N891	2-7
2A098	4-4, 5	2N319	2-13	2A898	8-6A
2K106	2-7	2N320	2-8	3006	3-13, 14, 17, 21
2K113	2-4C, 11	2N325	2-8	3A006	3-9, 9B, 9D
2140	2-3, 4C	2N332	2-8	3007	3-13, 14, 17, 21
2N141	2-8	2N336	2-7	3029	3-4H, 13, 14, 17, 22
2145	2-3, 4C	2N360	1-11B	3N030	3-13, 14, 17, 21
2N147	2-4	2365	2-13	3N037	3-6
2L149	2-13	2453	2-3	3N039	3-13, 14
2N149	2-4	2455	2-4C, 11	3A041	3-13, 14
2N151	2-4	2N455	4-7, 8	3N041	3-13, 14
2N152	2-4	2461	2-3, 4C, 7-17A	3N058	1-17
2N153	2-4	2461	2-11, 7-17D	3N079	1-15, 16, 17, 18
2N156	2-9	2466	2-7	3N080	1-18
2N158	2-9	2B467	2-13	3N104	3-17, 21
2N159	2-9	2473	2-4C, 11	3105	3-4, 13, 14, 17, 22
2N160	2-9	2525-11	15-4	3106	3-13, 14, 17, 22
2166	2-3	2556	4-3, 5	3109	3-13, 17, 21
2167	2-3	2N596	4-5D	3110	3-13, 17, 21
2189	2-3	2N600	4-5, 5B	3123	5-19
2173	2-3, 4C	2N611	2-7	3130	3-13, 14, 17, 22
2N175	2-3, 4	2N620	2-7	3131	3-14, 17, 22
2N176	2-3, 4, 4D	2N630	2-8	3N150	3-4, 4D, 4H
2N177	2-3	2635	2-7	3153	3-4H, 13, 17, 22
2N178	2-3, 4C	2N657	2-5	3N201	14-4J
2180	2-3, 4C	2N659	2-5	3A208	3-13, 14, 17, 22
2A183	2-3	2B663	2-5, 7-15B	3N209	3-41
2B184	2-4C, 11, 7-17D	2N663	2-5, 7-15B	3N211	3-42
2A186	2-3, 4C, 11	2N666	2-5	3A212	3-4G
2N194	2-13	2N669	2-5	3213	3-4, 4C
2N195	2-13	2N676	2-7, 8	3N220	3-42
2N196	2-13	2N677	2-8	3N221	3-42
2N197	2-13	2N704	7-15D	3N222	3-43
2N201	2-13	2N706	7-15D	3N233	16-1
2N202	2-13	2N722	2-11	3N226	3-31
2N205	2-13	2N732	2-7	3N227	3-42
2N224	2-4D	2N733	2-8	3N229	3-31
2N227	2-4D	2N734	2-8	3A244	3-7B, 7E, 11
2N236	2-7	2N735	2-8	3A251	3-11
2N237	15-39	2N736	2-8, 3-41	3280	3-13, 14, 18, 23
2L248	2-4C	2N738	2-8	3287	3-11B, 17, 18, 23, 7-15F
2B253	2-11	2N739	2-8	3289	3-13, 18, 23
2N255	5-17B, 7-20D, 22B	2N742	2-8	3A299	3-13, 14, 17, 22
2A263	2-13	2N743	2-8	3N301	17-2
2N275	2-9	2N744	2-8	3301	3-11A
2N276	2-4D, 11	2N746	2-7	3A302	3-11B, 17, 22
2N277	2-9	2N747	2-7	3N303	3-17, 22, 5-17
2N278	2-9	2N748	2-8	3307	3-13, 14
2N279	2-9	2N752	2-7	3A367	3-13, 14, 17, 22
2N282	2-9	2N770	16-4, 6	3A370	1-17, 18, 17-2



## INDEX NUMERIQUE

NO. DE PIECE	PAGE	NO. DE PIECE	PAGE	NO. DE PIECE	PAGE
3N400	3-13	3R556	3-3, 4C, 4G	3R611	3-3, 4C, 4G, 7D
3401	3-13	3N560	3-8, 9B, 9D	3C614	3-7B, 7E
3N445	3-9	3A562	3-3, 4C, 4G	3E616	3-7B, 7E
3N446	3-9	3A563	3-4G	3R617	3-3
3A449	3-13, 14	3564	3-7B, 7E	3R618	3-3
3N450	3-13, 14, 17, 22, 31	3R565	3-6, 7C	3B624	3-18, 23
3A452	3-18, 23	3A566	11-21	3B627	3-13, 14
3N495	3-9	3C566	3-4C	3R627	3-4, 4C
3499	3-7F	3R566	3-3, 4G	3R628	3-7
3C500	3-6	3C569	3-4, 4C	3R629	3-7
3R500	3-7B, 7E	3E569	3-7B, 7E	3R630	3-7
3R501	3-6	3N571	3-7B, 7E	3R631	3-7C
3R503	3-6	3A572	3-7B, 7E	3R632	3-7C, 5-17, 17B
3D505	3-7F	3N573	3-3, 4C, 5-34	3C633	3-3, 9
3R505	3-6	3R573	3-7	3R633	3-7
3R506	3-6	3R574	3-7	3N634	3-13, 14, 18, 23
3R507	3-6	3E575	3-7B, 7E	3R634	3-7, 7C
3508	3-7F	3R575	3-6	3R637	3-7
3R508	3-7B, 7E	3R576	3-6	3R639	3-7, 7C
3E509	3-7	3C577	3-7F	3R640	3-7, 7C
3513	3-7D, 7F, 14-8, 15-35	3N577	3-9	3R643	3-7
3R513	3-6, 7B, 7E	3R577	3-7	3R644	3-7, 7C
3514	3-7F	357B	3-7F	3R645	3-6
3R514	3-6	3R578	3-6	3R646	3-6
3R515	3-6	3A582	3-9	3R648	3-7C, 15-4
3E517	3-7	3R584	3-11	3N649	3-7
3R517	3-6	3N585	3-9	3650	3-8, 9B
3E518	3-7	3R585	3-11	3D650	3-7C
3E519	3-7	3D587	3-9, 9B, 9D	3655	3-7, 7C, 7F
3R524	3-6	3R587	3-11	3R655	3-9B
3A525	3-7F	3R588	3-11	3R656	3-9B, 9D
3R525	3-6	3R589	3-11	3B662	3-7, 7F
3R528	3-7B, 7E	3B591	3-9D	3E666	3-9B, 9D
3C529	3-7C, 7F	3N591	3-8, 9B	3B668	3-7B, 7E
3N529	3-8, 9, 9B, 9D	3R591	3-11	3A674	3-8, 9, 9B, 9D
3R529	3-6	3N592	3-8	3R675	3-6
3N530	3-9, 9D	3R592	3-11	3R677	3-9B, 9D
3531	3-9, 9B, 9D	3R593	3-11	3R678	3-9B, 9D
3N532	3-9, 9B, 9D	3N594	3-7D	3N682	3-9B
3N533	3-9, 9B, 9D	3R594	3-11	3R682	3-6, 7C
3N534	3-9	3R595	3-11	3R683	3-9D
3C535	3-8, 9D	3R596	3-11	3N684	3-7B, 7E
3R535	3-6	3597	3-7B, 7E	3R684	3-7B, 7E
3N537	3-8	3R597	3-11	3R686	3-7E
3N538	3-9	3R598	3-11	3R687	3-7E
3R538	3-6, 7B	3R599	3-11	3R688	3-7B
3B539	3-11B, 17, 22	3600	3-7, 7F	3C689	3-13, 14
3A540	3-11A	3R600	3-11	3R690	3-7B, 7E
3F540	3-7F	3R601	3-11	3N691	3-11
3A541	3-4G	3N602	3-7, 7C	3R691	3-7B, 7E
3E541	3-7	3R603	3-6, 7C	3R692	3-7B, 7E
3R542	3-8, 9, 9B, 9D	3B604	3-9B	3R693	3-7B, 7E
3E543	3-7	3R604	3-6	3B694	3-9, 9D
3R543	3-8, 9, 9B, 9D	3R605	16-1	3R694	3-7B, 7E
3E544	3-7	3R607	3-9	3N695	3-8
3E548	3-6	3B608	3-9	3R697	3-7C
3R553	3-4G	3R608	3-3	3N699	3-11A
3R555	3-3, 4C, 4G	3R610	3-4, 4C	3R700	3-9D



## INDEX NUMERIQUE

NO. DE PIECE	PAGE	NO. DE PIECE	PAGE	NO. DE PIECE	PAGE
3R702	3-7C	3790	3-7F	4N186	4-8, 9, 11, 15-39
3R705	3-7C	3N790	3-4G, 4H	4N191	4-11
3R706	3-7C	3N791	3-4G, 4H	4N198	4-5, 11
3R707	3-7C	3N797	3-11A	4N199	4-5B, 5D
3C708	3-7F	3800	3-3, 4C, 4G	4N203	4-8, 9, 11, 15-39
3D708	3-7B, 7E	3N849	3-9D	4N204	5-3
3R708	3-7C	3N851	3-9D	4209	4-5B, 5D
3R709	3-7C	3N852	3-9D	4211	4-4
3R710	3-7C	3N853	3-9D	4213	4-4
3N711	3-6, 7B	3N854	3-9D	4215	4-4, 5A
3R711	3-7C	3N855	3-9D	4221	1-2
3R712	3-4C	3N857	3-9D	4N221	4-3
3A713	3-4G	3N859	3-7F	4222	1-3, 4-5A
3B714	3-3, 9	3N928	3-7F	4228	4-4, 5A
3N715	3-7C	4A007	4-3, 4	4230	4-4, 5A
3N717	3-8	4A008	4-3, 4	4235	4-3
3B718	3-7F	4010	4-3	4N235	7-27
3N718	3-9	4013	4-3, 4	4236	4-4, 5A
3R719	3-4C, 7E	4N021	2-7, 4-9	4N236	4-5A
3R720	3-7C	4022	3-11A, 7-3, 4	4N237	4-3, 4
3D721	3-9B	4025	4-7	4N240	4-3
3R721	3-9D	4N026	4-5B, 5D, 7	4242	4-3, 11
3E723	3-7F	4A028	4-4, 5A, 5B	4N243	4-11
3R723	3-9B	4N028	4-5	4N244	4-11
3R724	3-9B, 9D	4N029	4-3, 4	4N247	4-9
3R725	3-7C	4N031	4-3, 4	4N248	4-11
3R726	3-7D	4N032	4-7	4N250	4-11
3R727	3-7C	4N035	4-5B, 5D, 7	4N251	4-11
3R728	3-7D	4036	4-7	4N261	5-12
3E729	3-7	4N038	4-4, 5A	4273	6-7, 7-31
3R729	3-7C	4N040	4-4, 5A	4N282	4-7, 8, 7-4, 4A
3C732	3-7	4N041	4-4, 5	4N311	8-3
3D733	3-6	4N042	4-3	4360	4-5D
3C736	3-2D	4N043	4-5, 5C	4374	4-3, 4
3C737	3-4C	4044	4-5	4548	4-4, 5
3R737	3-7C	4N044	4-4, 5A	4575	4-4, 5, 5A
3C739	3-13, 14, 18, 23	4N045	4-4, 5A	4616	4-5B, 7-9A
3D739	3-7	4N046	4-4	4621	2-8, 4-5B, 7-9A
3N740	3-9, 9D	4048	4-3, 4, 5	4628	4-5, 5D
3N741	3-8, 9D	4N048	4-4	4630	4-5B, 5D
3A742	3-9, 9B, 9D	4049	4-4, 5	4634	4-5, 5C
3747	3-7B, 7E	4N054	4-4, 8, 10, 11	4662	4-5C, 5D
3748	3-6	4N055	4-3, 4	4684	4-5C, 5D
3R750	3-18, 23	4N057	4-7, 8	4813	7-33
3R751	3-18, 23	4N066	4-8, 9	4874	4-3
3N753	3-4G	4N067	4-7, 8, 9	4885	4-3, 7, 8
3757	3-7B, 7E	4N071	4-8, 9	5015	14-3, 4B, 4E, 4J
3C758	3-7B, 7E	4075	4-4	5016	14-3, 4B, 4E
3E758	3-7F	4N076	1-11B, 12	5161	11-3, 22
3K758	3-9B, 9D	4N083	4-7, 8	5N180	17-2
3R761	3-4G	4N084	4-7, 8	5N184	17-2
3N765	3-6	4N092	4-7, 8	5N185	17-2
3B768	3-7	4N100	4-3, 4	5N190	17-2
3N768	3-6	4115	4-3	5N204	6-17, 20, 15-3
3N771	3-6, 7E	4N135	4-3	5C208	6-17, 20
3N772	3-6	4N136	4-3	5B209	6-17, 19, 20, 22, 30
3E774	2-3	4A162	4-4, 5A	5N224	6-17A, 20
3B776	3-7B, 7E	4N178	4-9	5230	6-17, 20



## INDEX NUMERIQUE

NO. DE PIECE	PAGE	NO. DE PIECE	PAGE	NO. DE PIECE	PAGE
5A231	6-17, 20	6316	6-6	6628	6-13, 13B
5246	6-20	6333	6-7	6N630	6-19
5C247	6-17A, 20	6336	6-6, 22, 30, 31	6K632	6-13B
5C250	6-31	6337	6-7	6N632	6-20
5252	6-17A	6A373	6-5	6N639	6-19
5C260	6-22, 30	6375	6-7	6N640	6-19, 22, 23, 30, 31
5262	6-20	6379	6-7, 7-31	6A642	6-25, 8-3
5A264	6-17, 20	6384	6-7	6N642	6-19
5A268	6-17, 20	6394	6-7	6N644	6-20
5E290	6-17, 20	6438	6-5	6N646	6-20
5290	6-17	6N439	6-19	6N648	6-17, 15-3
5L358	15-28	6500	6-8	6N649	6-20
5K371	14-4E, 4F	6505	6-9	6N650	6-20
6002	6-32	6507	6-9	6N651	6-13B
6007	6-3	6513	6-9	6N651	6-20
6008	6-22, 30, 31, 32	6514	6-9, 32	6N652	6-19, 31
6A008	6-3, 4, 5B, 22, 30, 31, 32	6A516	6-9, 32	6N653	6-19, 31
6N008	6-4, 22, 30, 31	6518	6-9, 32	6N654	6-19
6009	6-3	6529	6-8	6N655	6-13B, 19
6010	6-4, 5B	6531	6-9	6N656	6-20
6N013	6-4, 5B	6549	6-8	6657	6-13B
6N014	6-3, 4, 5B	6563	6-8	6N658	6-19
6020	6-5, 5B, 22, 30	6567	6-8	6659	6-13, 13B, 22, 30, 31
6C044	6-5	6571	6-9, 22, 30, 31	6N661	6-20B, 23
6C045	6-5, 22, 30, 31	6582	6-9, 9A	6N662	6-20B, 23
6049	6-3	6584	6-9, 9A, 22, 30, 31	6N663	6-20B, 23
6051	6-3, 32	6587	6-9	6N665	6-20B, 23
6N051	6-3, 4	6590	6-9	6N666	6-20B
6055	6-4, 32	6600	6-13, 13B	6N667	6-21
6056	6-3	6N600	8-3A	6N668	6-21
6057	6-3	6N601	8-3A	6N669	6-21, 23
6N059	6-5	6N603	6-15	6670	6-13, 13B
6065	6-3, 4, 9	6N604	6-15	6N670	6-21, 23
6N068	6-13B	6605	6-13B	6N671	6-21, 23
6N071	6-4, 5B	6A605	6-13	6N672	6-20B
6108	6-10, 11, 32	6N605	6-15	6N673	6-21
6135	6-10	6N606	6-15	6674	6-13
6149	6-10, 11, 32	6N607	6-15	6676	6-13, 13B
6200	6-11, 11A	6608	6-13, 13B, 32	6N677	6-21, 23
6207	6-11, 11A, 32	6N608	6-15	6N678	6-21, 30
6211	6-11, 11A	6N609	5-3, 6-5, 7-3, 4	6N679	6-20B, 23
6214	6-11, 11A	6N614	6-15	6K682	6-20B, 23
6250	6-8	6615	6-13	6N682	6-20B, 23
6N250	6-6	6616	6-13	6N683	6-21, 23, 25
6N251	6-8	6A616	6-13, 13B	6N684	6-20B, 23
6A253	6-8	6N617	8-3A	6N685	6-21
6A254	6-8	6N620	15-7, 16-1	6N686	6-21
6256	6-8	6N621	15-7	6N692	9-6B, 6D
6N257	6-8	6622	6-13B	6N694	6-20
6261	6-4, 8	6N622	15-7	6N695	6-19
6265	6-8	6623	6-13, 13B	6700	6-6, 22, 30, 31
6269	6-8	6N623	15-7, 16-2	6701	6-6, 22, 30, 31
6278	6-8	6N624	6-19	6N706	14-9
6303	6-6	6625	6-13B, 31	6N707	14-9
6306	6-6	6N625	6-20	6710	6-13, 13B, 22, 30, 31
6B306	6-6	6626	6-13, 22, 30	6N710	14-9
6B309	6-6, 22, 30, 31	6N626	6-19	6N711	14-9
6310	6-6	6N627	6-19	6714	6-14



## INDEX NUMERIQUE

NO. DE PIECE	PAGE	NO. DE PIECE	PAGE	NO. DE PIECE	PAGE
6N714	14-9, 25	6N810	8-6, 9-6E	7R023	7-12, 20C
6N715	14-9	6N811	9-6E	7R024	7-11
6716	6-15	6N812	6-20	7025	7-7
6N718	14-9	6813	16-1, 3, 4	7R025	7-11
6730	4-7, 6-13, 13B, 25	6N813	6-27	7029	7-9, 9B
6731	6-14	6N817	6-4, 5B	7R029	7-9A
6A732	6-14	6N818	6-25	7A030	7-27
6734	4-7, 6-13, 13B, 22, 30, 31	6N819	6-27	7R030	7-24
6737	6-14	6A820	6-13, 32	7R030	7-11
6N737	14-9	6N820	6-29	7A031	7-23, 27
6N738	14-9	6N821	6-29	7R023	7-11
6N739	14-9	6N823	6-29	7R032	7-11, 12
6N740	14-9	6N825	6-29	7033	7-7, 9
6N741	14-9	6N826	6-29	7R033	7-11
6N742	14-9	6N828	6-30	7034	4-7, 5-3
6K743	7-27	6N829	6-29	7N034	4-8, 7-9A
6N744	6-19	6N830	6-29	7A035	15-39
6746	6-14	6N834	6-29	7R035	7-12
6749	6-14	6N835	6-29	7R039	7-13
6750	4-8, 9, 6-4	6N836	6-29	7N041	7-9A
6N753	6-25	6N837	6-29	7R041	7-24
6754	4-8, 9	6838	6-14, 25	7N042	7-9A
6K755	7-27	6N845	6-13B	7R042	7-12
6758	6-9, 9A	6N846	6-13B	7A043	7-9A
6N761	6-23	6N847	6-20	7R045	5-9, 7-20
6A763	6-23, 7-4, 4A	6N848	6-20	7E046	7-4B, 15G
6K764	6-20	6B852	6-25	7N047	7-9A
6N774	6-13B	6853	6-9, 9A	7R047	7-4
6N775	6-13B	6864	5-9	7048	7-9A
6N776	6-13B	6882	6-14	7N048	7-9A
6N782	6-25	6884	6-14	7R048	7-4B
6784	6-4, 25	6889	6-14	7049	7-7
6N784	6-25	6890	6-14, 25	7051	7-7
6N785	6-25	6898	6-14	7N051	7-7, 11, 12
6A786	6-13B	7R000	7-11	7R060	7-12, 19
6K786	6-27	7R002	7-12	7061	7-9A
6N786	6-25	7003	7-3	7R061	7-11
6789	6-4	7R003	7-11	7064	7-9A
6N789	6-25, 30, 31, 8-6	7004	7-33	7R072	7-8
6N790	6-25	7R004	7-11	72073	14-46, 16-4
6N791	6-27	7005	7-3	72074	14-4L
6N792	6-25	7R005	7-11	72075	14-4L
6N793	6-25	7R006	7-11	72076	14-4L
6N794	6-25	7R007	7-12	7D082	7-17A, 17D
6N795	6-27	7R008	7-11	7085	7-7
6N796	6-27	7010	7-3	7N085	7-9A, 33
6N797	6-27	7N010	7-4, 9B	7086	7-7, 33
6A798	6-13, 27	7R010	7-12	7N087	7-9A
6A799	6-13, 20, 22, 30	7011	7-3	7089	7-33
6N800	6-4	7N011	7-4, 9B	7C094	7-7
6N801	6-27, 29	7N012	7-8	7N100	7-8
6N802	6-27	7R013	7-12	7N101	7-8
6N803	6-25	7R016	7-13	7A103	7-9B
6N804	6-4	7017	7-7, 12	7106	7-7, 9A
6N805	6-27	7R019	7-12	7B109	7-4B
6N806	9-6E	7R021	7-13, 14	7111	7-9
6N808	9-6E	7K022	2-11	7113	7-8
6A809	6-13, 13B, 32	7R022	7-12	7C114	7-4, 4A



## INDEX NUMERIQUE

NO. DE PIECE	PAGE	NO. DE PIECE	PAGE	NO. DE PIECE	PAGE
7A117	7, 7-4B, 15D	7N316	7-3	7N387	7-15
7118	7-3, 7	7N317	7-8	7R387	7-4, 4A, 15G
7B118	7-15F	7D318	7-11	7R388	7-15F
7A120	7-4B	7N319	7-3	7R389	7-15F
7121	7-7	7N321	7-8	7N390	8-6
7B125	7-33	7N322	7-9A	7R390	7-15F
7N135	7-9A	7N323	7-4, 4A	7N392	7-15, 15G
7N138	7-14, 24	7N325	7-4, 4A	7R392	7-15F
7E139	7-9B	7N326	7-8	7N393	7-15, 15D
7140	7-9A	7N328	7-4, 4A, 15, 15D	7R393	7-15F
7141	7-9B	7N329	7-4, 15, 15D, 15G	7R394	7-15F
7K141	7-15F	7R329	7-14	7R395	7-15F
7142	7-9B	7N330	7-4, 4A	7398	7-15D
7143	7-9	7R330	7-14	7R398	7-15F
7145	7-9	7N332	7-4, 4A	7R399	7-15F
7N145	7-11	7N333	7-4, 4A	7R400	7-15F
7146	7-9A	7R333	7-14	7R401	7-15F
7C151	7-11, 19, 20C	7K335	7-7	7R403	14-4K
7153	7-12	7N335	7-4, 4A	7N406	7-15A
7N164	7-11	7N336	7-4, 4A	7N407	7-15A, 15D
7A180	7-15D	7N342	7-3, 4	7R407	7-15D
7B205	7-15G	7R344	14-4J, 4M	7R410	7-15F
7207	7-33	7N345	7-3, 4	7B421	7-12, 19, 20C
7A208	7-11	7R345	14-4J, 4M	7424	7-15G
7210	7-15F, 33	7N348	7-4, 4A	7427	7-15, 15E
7D210	7-11	7N351	7-4, 4A	7N430	4-8
7D211	7-19, 20C	7N352	7-4, 4A	7N431	7-9
7213	7-15F, 33	7N353	7-4, 4A	7N432	7-3, 9
7222	7-3, 4	7N354	7-4, 4A	7N433	7-4B
7223	7-3, 4	7C355	7-4B	7N438	7-4, 4A
7227	7-33	7N356	7-4, 4B	7R439	7-17D
7229	7-5	7N357	7-4B	7E440	7-5B
7A232	7-15G	7R361	7-15F	7R440	7-5B
7234	7-5	7N362	7-3, 4	7R444	7-4B, 5
7238	7-3, 4	7D364	7-8	7N445	7-8
7240	7-4	7N364	7-4, 4B	7R445	7-5B
7R241	7-24	7N365	7-4, 4B	7N446	12-2, 16-2
7245	7-4	7N366	7-4, 4A	7R446	7-5B
7A247	7-17A, 17D, 11-5, 34	7R370	7-14	7R447	7-5B
7E254	7-8	7R371	7-14	7R448	7-5B
7D257	7-3, 4	7N372	7-15	7R449	7-5B
7261	7-7	7R372	7-14	7R450	7-5B
7R272	3-7F	7N374	7-15D, 15F	7N451	7-8
7D273	7-23	7R374	7-14	7R451	16-4
7275	7-29	7R375	7-4B	7N452	7-9
7278	7-29	7R376	7-4B	7N454	7-9B
7A283	7-7	7N377	7-15, 15D	7B455	7-19
7A284	7-8	7R378	7-15F	7N455	7-9A
7B292	16-1, 4	7R379	7-4B	7N460	7-9B
7N302	7-4, 4B	7N380	7-15	7N468	16-1
7R302	2-5, 7, 15D	7R380	7-15F	7N469	16-1
7N303	7-4, 4A	7R382	7-15F	7N472	7-13
7R303	2-5	7R383	7-15F	7N477	7-11
7R304	7-4B, 15, 15D	7R384	7-15F	7N481	7-12
7N311	7-4	7A385	7-9A	7N486	7-24
7C312	7-4, 4A, 15G	7R385	7-15F	7N487	7-11, 14
7N314	7-4, 4A	7N386	7-15, 15F	7N488	7-11
7N315	7-9	7R386	7-15F	7N489	7-13, 14, 24





## INDEX NUMERIQUE

NO. DE PIECE	PAGE	NO. DE PIECE	PAGE	NO. DE PIECE	PAGE
7N490	7-12, 24	7869	7-27	8509	8-5
7N492	7-13, 14	7N884	16-1	8512	8-5
7N493	7-13	7N889	7-5B	8513	8-5
7N494	7-27	8N000	16-1, 3	8A513	8-5, 13-11
7N496	7-11	8005	8-3	8516	8-5
7N499	7-12	8N017	15-10, 17	8A528	8-5
7500	7-31	8N021	8-3A	8530	8-5
7R501	7-17	8N031	8-3, 15-10, 17	8550	8-5
7503	7-17, 17D	8N030	8-3	8A559	8-5
7B503	7-17D	8N036	14-11, 12G	8564	8-5
7R505	7-17D	8N041	8-3	8575	6-4, 8-5, 7
7506	2-3, 7-15D, 16, 17A, 17D	8N042	15-10, 17	8591	8-5
7513	7-31	8A047	14-12G	8594	6-4, 8-7
7515	7-31	8N048	9-24	8600	8-6A
7518	7-31	8N049	9-24	8N601	8-6
7N515	7-17, 17D	8N053	9-16	8N602	8-6
7N516	7-16	8A067	14-11, 12G	8606	15-10
7520	7-16, 17D	8A068	14-11	8N606	14-12G
7A525	7-17A	8A069	14-11	8N608	8-6A
7N539	3-7F	8075	8-3	8610	8-5, 6, 7
7N541	7-7	8B094	14-12G	8A610	8-6A
7N542	7-17A	8100	8-3	8A611	11-13C
7N546	7-16, 17D	8115	6-4, 8-3	8N613	8-3A
7548	7-31	8N118	14-12	8N614	8-3A
7A548	7-11, 19, 20C	8N119	14-12	8A615	8-6
7N549	7-17	8N120	14-12	8A617	8-6
7550	7-17A, 17D, 31	8N121	14-12	8A618	8-6A
7N550	7-7-17	8A133	14-12G	8620	8-6, 6A, 7, 11-13, 15-7
7562	7-17D	8A134	14-12	8N621	8-7
7563	7-17A, 17D, 31	8A135	14-12	8N623	11-13C
7565	7-17D	8138	14-12	8625	8-6A
7566	7-17D	8N141	14-12G	8626	8-6A, 7
7570	7-17A	8N144	8-3	8632	8-6, 6A
7N570	7-17A	8146	8-3	8649	8-6A, 7
7571	7-17, 17D	8150	14-7, 12	8653	16-3
7N571	7-17A	8151	14-7, 12	8A659	8-6A, 7
7572	7-17A, 17D	8B151	14-7	9002	9-3, 5B
7580	7-17, 17D	8B152	9-24	9A017	1-2, 18, 9-5C, 5E, 14-4J
7N598	2-5, 7-4B, 15B, 15D, 17, 17D, 20D	8B156	9-24	9N024	9-3
7599	7-31	8200	14-7	9K024	9-4, 5C, 7
7600	7-31	8N212	11-20	9N025	9-3
7N609	7-17D	8B238	14-12G	9N026	9-4, 5D, 7
7N612	7-17D	8255	6-4, 22, 30, 31, 8-6	9030	9-3, 5B, 7
7A615	7-3, 17, 17D	8A256	14-11, 12G	9N035	9-5
7N625	14-9, 17-4	8260	8-3	9N042	9-3
7N637	7-17A, 17D	8B274	8-3	9N044	9-4, 5D
7N640	7-17, 17D	8286	8-3A	9046	9-5B
7N641	5-17B	8287	6-17, 20, 8-3A, 9-6A, B, C, 7	9N048	14-4C, 4F
7N642	7-17, 17D	8291	8-3	9N049	14-4C, 4F
7N646	7-17, 17D, 27	8A291	14-12G	9A050	12-5
7N654	14-4J, 15-39	8N301	14-7, 11, 12G	9054	9-5B, 14-4K
7A684	7-7	8A304	14-12G	9N059	14-4F, 15-4
7K735	7-8	8N341	14-12, 12G	9N062	9-3, 5F
7K741	7-29	8B359	14-12G	9N055	9-3
7N837	7-13, 24	8A394	14-12G	9N066	9-3
7N838	7-12	8501	8-5	9N074	9-5D
7N839	7-12	8507	6-22, 30, 31, 8-6	9080	9-5B
7N848	7-11	8A507	8-7	9N083	9-7



## INDEX NUMERIQUE

NO. DE PIECE	PAGE	NO. DE PIECE	PAGE	NO. DE PIECE	PAGE
9N084	9-3, 5F	9E322	9-4	9H510	9-4, 5D, 5E
9N085	9-7	9323	9-5F	9D511	9-12, 13D
9A086	9-5F	9B324	9-3	9D512	9-12, 13D, 15
9N086	9-7	9D325	9-4, 5D, 7	9H512	9-12, 13D, 15
9N090	9-5D, 7	9N329	9-5B, 5H	9H514	9-12, 13C
9N103	9-5C	9C330	9-5F	9H515	9-12, 13D, 16
9104	9-5B, 5H	9N330	9-5H	9D517	9-13
9N104	9-5C	9C331	9-9, 9B	9N519	9-5, 5E
9N105	9-5C	9N331	9-5B, 5H	9D520	9-13A, 13E
9N106	9-5C	9C333	9-5C	9E521	9-13
9N107	9-5B	9C334	9-4, 5C, 5D	9K522	9-13C, 14
9N127	9-5B	9E334	9-4, 5D	9K523	9-15
9B140	14-4K	9A337	9-5	9R523	9-5, 5E
9B141	14-4K	9B342	9-15B	9D524	9-16, 13E
9N144	9-5B	9N342	9-23	9G524	6-5
9N148	9-5B	9N343	9-24	9R524	9-5, 5E
9N150	9-5C	9C344	9-5C	9D526	9-12, 13C
9162	9-7	9345	9-20	9E527	9-5, 5E
9165	9-3, 5C	9N345	11-17	9F527	9-5, 5D, 5F
9N165	9-5F	9N349	9-15B, 21-5	9H527	9-11
9N171	16-3	9N350	12-5	9D529	9-17
9N173	14-4J	9350	9-17, 13E, 20	9E529	6-22, 30, 31, 9-5, 5E
9N175	9-5F	9352	9-20	9C533	9-13D
9176	9-4, 7, 20	9353	9-14	9K533	9-13C, 14
9N176	9-5F	9355	9-20	9C534	9-13, 13C
9N177	14-4J	9K355	9-16, 13E	9K534	9-13B, 17
9N179	9-5B	9357	9-13B, 20	9C535	9-13, 13D, 15
9N180	9-7	9A358	9-20	9C537	9-11, 13, 13C
9N182	9-7	9K366	9-5B	9D537	9-13, 13B
9N183	9-7	9B367	9-22	9F537	9-5, 5E
9N184	9-7	9374	9-17, 13E	9K538	9-13D
9N187	9-3	9375	9-20	9C540	9-12, 13D, 15
9192	9-5B	9376	9-20	9F540	9-5, 5E
9N200	9-3, 5F	9378	9-20	9C541	9-11
9207	12-4	9379	9-20	9C542	9-11, 13D, 15, 17
9242	9-3	9380	9-20	9A543	9-11, 13B
9L270	9-5C	9381	9-20	9C544	9-13C, 14
9B273	9-5F	9386	9-20	9D546	9-5, 5F
9A274	9-4, 5F	9396	9-20	9G547	9-5, 5E
9K274	9-4	9398	9-20	9C548	9-13, 13C
9275	9-3	9424	6-17, 19	9K548	9-5
9276	9-5B	9430	6-17, 19	9C549	9-12, 13C
9N276	2-4D	9431	6-17, 19	9K549	9-5, 5E
9278	11-3, 21, 23, 12-5	9439	6-17, 19, 22, 30, 31	9C550	9-11, 13D, 14
9F278	9-7	9448	6-17, 19, 20, 22, 30, 31	9C553	9-11, 14
9N285	9-6C	9N457	6-17	9C554	9-11, 13C
9N286	9-22	9A462	6-20	9A555	9-4, 5D
9288	2-9, 9-3, 5C, 5F	9D500	9-11, 13B	9C555	9-13C, 14
9289	9-3	9R500	9-6A, 6C, 6E	9A556	9-4, 5D
9D290	11-33, 12-5	9D501	9-11, 13, 13C	9L556	9-13C
9E299	9-4, 5C	9R502	9-6C, 7	9A557	9-4, 5D
9300	9-22	9D503	9-11, 13C	9C557	9-12, 13D, 15
9N302	9-22	9D504	9-13	9A558	9-4, 5D
9D315	9-4, 5D	9R505	9-22	9C558	9-16, 13D
9A316	9-5B	9G508	9-5, 5E	9M558	9-13C
9D317	9-4	9L508	9-17	9A559	9-4, 5D
9E320	9-4, 5C	9D509	9-12, 13D, 15	9C559	9-12, 13D, 15
9A322	9-3, 5B	9D510	9-11, 13B	9M559	9-13C



## INDEX NUMERIQUE

NO. DE PIECE	PAGE	NO. DE PIECE	PAGE	NO. DE PIECE	PAGE
9A560	9-4, 5D	9600	9-6A, 6C, 6E	9N753	9-9
9A562	9-5C	9601	9-6A, 6C	9P756	9-11
9M562	9-11	9C602	9-6C, 6E, 7	9A760	9-9, 9B
9A563	9-5C	9P608	9-17	9764	9-9B
9C563	9-13, 13C	9B611	9-13B	9N766	9-9B
9A564	9-5E	9N614	9-6A, 6C	9P766	9-4, 5C
9E564	9-11, 16, 17	9N616	9-6A, 7	9767	7-14, 9-9, 9B
9K565	9-17	9B618	9-6C, 6E	9N771	9-9
9C566	9-12, 13D, 14	9N618	9-6A, 6C	9A774	9-9B
9E566	9-13	9N619	9-6A, 6C, 7	9C774	9-22
9C567	9-11, 13B	9N621	9-6A, 6C, 7	9A775	9-9B
9C568	9-13D, 15	9C622	9-6C, 6E, 7	9A776	9-9B
9E568	9-12, 13D, 15	9N622	9-6A, 7	9N776	9-9
9C569	9-13, 13D	9N624	9-6C, 7	9N777	9-9
9E569	9-12, 13D, 14	9N625	9-6C, 7	9N778	9-9
9L569	9-15	9P627	9-12	9N781	9-15B, 11-11
9C570	9-12, 13C	9P629	9-11	9N782	9-15B, 11
9D570	9-13	9C632	9-6E	9A791	9-9
9D571	9-11, 12, 13B	9P632	9-17	9N793	12-2, 14-9, 16-1
9E571	9-13, 13C	9N634	9-6A, 6C, 6E	9A794	9-9
9C572	9-11, 13B	9N638	9-13D, 15	9B800	9-9B
9E573	9-11, 13D, 14	9B639	9-6A, 6C, 6E	9C800	9-9B
9G573	9-6A, 6C	9N639	9-12, 13D, 15	9N822	16-3, 5
9E574	9-11, 12, 13B	9N641	9-6D, 6E	9B825	9-9, 9B
9C576	9-12, 13D, 15	9B642	9-6A	9N825	9-9B
9G577	9-5	9K644	9-6A, 6C, 6E, 11-21, 33	9N826	9-9B
9C578	9-13D, 15	9B646	9-6A, 6C, 6E	9N827	9-9B
9C579	9-15	9N650	9-6A, 6C	9N829	9-22
9E578	9-12, 13D, 14	9N651	9-6C	9N831	16-3
9C580	9-14, 15	9P659	9-17	9N839	9-11, 13B
9E580	9-12	9A660	6-27, 9-6A, 6C, 6E	9N840	9-13C, 14
9E581	9-13, 13B, 13C	9A663	9-6A, 6C	9N843	9-13C, 14
9E582	9-14	9A664	9-6A, 6C	9N844	9-13C
9C584	9-12, 16, 13E	9C673	9-6A, 6C, 7	9N845	9-13D, 15
9C585	9-12, 13D, 15	9N673	9-13B	9A861	9-9B
9F585	6-22, 30, 31, 9-5, 5E	9N674	9-5F, 13E	9N865	16-3
9C586	9-16, 13E	9N677	9-5F, 13D, 15	9A866	9-9B
9F586	9-5, 5F	9N678	9-13	9N867	16-3
9C587	9-12, 13A, 13E	9N679	9-13B	9N868	9-5D
9C588	9-12, 16, 13E	9B691	9-6A, 6C	9N870	9-5F
9C589	9-12, 13C	9P698	9-13C	9N874	9-6E
9F589	9-5, 5F	9N699	9-13E	9N875	9-5F
9C590	9-13C	9P699	8-5, 9-5F, 13E	9N876	9-6E
9C591	9-12, 13C	9701	9-9	9N877	9-6E
9E591	9-14	9A704	9-9B	9N878	9-6E
9F591	9-13D, 15	9N706	9-9	9N883	9-6E
9E592	9-14	9C715	9-9	9N888	9-13
9C593	9-11, 13B, 14	9C716	9-9	9N890	9-14
9F593	9-4, 5E	9N716	9-9	9N892	9-17
9C595	9-11, 13A, 13B	9A722	9-9, 9B	9N893	9-17
9F595	9-4, 5E	9735	9-9, 9B	9N894	9-17
9F596	6-22, 30, 31, 9-5, 5E	9737	9-9	9N895	9-14
9N596	9-11	9740	9-9	9N896	9-14
9C597	9-13B	9N743	9-22	9N899	9-6E
9C598	9-11, 13, 13C	9B746	9-9, 9B	9N900	9-17
9F598	6-5, 22, 30, 31	9B747	9-9, 9B	9N902	9-17
9C599	9-11, 13B	9N748	9-9	9N903	9-17
9F599	9-13C, 14	9N749	9-9	9N904	9-14



## INDEX NUMERIQUE

NO. DE PIECE	PAGE	NO. DE PIECE	PAGE	NO. DE PIECE	PAGE
9N905	9-14	10A383	11-13, 13B	11036	11-6, 7
9N906	9-14	10A396	11-13, 13B	11050	11-6
9N907	9-14	10505	11-3	11N051	11-6
10000	11-3, 9	10A652	14-4J	11052	11-6
10027	11-9	10N656	11-21, 33	11N052	11-6
10039	11-9, 13, 13C, 15-7	10657	11-3, 33	11N053	11-7
10040	11-9	10A659	14-4C	11055	11-6, 7
10044	11-9	10N659	11-3	11N057	7-17A
10045	11-9	10661	16-3, 4	11059	11-6
10050	11-9	10N665	14-4, 4C	11067	11-7
10051	11-9	10678	11-23	11074	11-7
10057	11-9	10N680	11-23	11N074	11-7
10088	11-7	10A686	14-4	11N075	11-7
10094	11-9	10A687	14-4, 4E	11082	11-7
10097	11-9	10A688	14-4E	11091	11-7
10120	11-9	10N698	11-22, 23, 14-4K	11094	11-6, 7
10124	11-9	10N704	11-23	11102	11-7
10131	11-9	10N706	11-22	11107	11-6
10138	11-9	10716	9-3, 11-22	11A112	11-7
10145	11-9, 13, 13C, 15-7	10718	11-3	11A113	11-7
10173	11-9	10723	11-23	11A114	11-7
10175	11-9	10724	11-23	11A115	11-7
10196	11-9	10838	12-4	11126	11-7
10202	11-9	10B838	14-8, 14-9	11130	11-7
10210	11-9	10839	12-4	11K134	11-7
10218	11-9	10K840	12-2	11135	11-7
10268	11-9	10K843	12-4	11139	11-7
10300	11-3, 13, 13B, 15-7	10849	12-2, 4	11K150	11-7
10A303	11-13, 13B	10K849	12-2	11166	11-7
10A304	11-13	10N856	11-5	11223	11-7
10N304	11-13, 13B	10N857	3-7D, 14-8	11350	11-7
10N305	11-13, 13B	10N867	14-8, 15-4	11360	11-6
10N308	16-3	10N868	3-7D, 14-8, 15-4, 15	11N362	11-20
10N309	11-13, 13B	10N869	3-7G, 14-8, 15-4	11390	11-7
10310	11-13	10N870	12-2	11395	11-7
10316	11-3, 21, 33, 15-8	10N872	14-9	11415	11-6
10C318	8-6, 11-13, 13C, 15-7, 45	10A873	12-4	11434	11-6
10323	11-13, 13B	10880	12-4	11448	11-7
10329	11-13	10A883	12-4	11N496	11-3, 20
10N329	11-13C	10884	6-3, 11-21, 11-3, 33, 12-2, 12-4	11N501	11-34
10A333	11-13, 13B	10N890	12-4	11502	9-15B, 11-11, 12-4
10N333	14-12A	10N892	12-5	11503	9-15B, 11-11, 12-4
10335	11-13, 13B	10N893	12-5	11504	9-15B, 11-11, 12-4
10343	11-13, 13B	10C912	11-19	11N572	11-3, 20, 34
10N346	11-13C, 14-12A	10C915	12-5	11A578	11-34
10A349	11-13, 13B	10A949	12-4	11603	11-3, 29, 34
10A351	11-13, 13B	11000	11-3, 7	11N645	11-3
10A352	11-13, 13B	11005	11-6	11646	12-5
10A355	11-13, 13B	11N007	7-17A	11N647	11-20
10B363	11-13, 13B	11N015	11-7	11N650	11-34
10B367	11-13, 13B	11N017	11-7	11654	11-20
10368	11-13, 13B	11A018	11-7	11662	11-20, 34
10B368	11-13, 13B	11N018	11-7	11666	11-3, 34
10A370	11-13, 13C, 15-7	11N019	11-7	11667	11-20
10374	11-13B	11A020	11-6	11672	12-5
10A377	11-13, 13B	11N020	11-6	13N000	11-10C, 15
10A378	11-13, 13B	11A022	11-7	13002	11-4, 5, 15, 17, 12
10380	11-13, 13B	11A029	11-7	13005	11-24A, 24B, 35



## INDEX NUMERIQUE

NO. DE PIECE	PAGE	NO. DE PIECE	PAGE	NO. DE PIECE	PAGE
13K005	11-24A	13K309	11-16	13A439	11-20
13A006	11-4, 24B, 15-7, 14	13N309	11-4, 31B, 36, 15-8, 14	13N441	11-22
13007	11-4, 5, 15, 24A, 15-14	13N310	11-4, 15-8, 14	13444	11-25, 27
13N007	11-24B, 35	13N311	11-4, 36	13A444	11-5, 22
13010	14-3	13N313	11-4, 12-5	13N447	11-28
13N013	11-31	13N314	11-4, 31B	13450	11-30, 36, 37
13N020	11-35	13R314	11-20	13A450	11-5, 21
13N021	11-31	13N315	11-31B	13N456	11-17
13N022	11-10C, 16	13N316	11-4, 36	13N460	11-16, 20
13N032	11-10C, 15	13R322	12-5	13461	11-27, 28, 30, 36
13N034	12-5	13R327	11-27	13464	11-25, 28
13N040	11-5, 24A	13328	11-28, 31B	13465	11-4, 10C, 15, 16, 17, 22, 25, 26, 27, 28, 30, 31, 31B, 36, 12-4, 15-49
13N042	11-5, 10C, 15, 24A	13B328	11-16, 31B	13N465	11-27, 37
13052	11-5, 15	13N328	11-25, 27	13466	11-5, 25, 26, 27, 28, 31B, 12-2
13N054	11-16, 15-7, 13	13R328	11-36	13472	11-10
13N056	11-4, 35, 15-14	13B329	11-16	13N474	11-25
13N057	11-5, 15, 24A	13N329	11-16, 25	13N475	11-25, 26, 27, 28, 30
13N058	11-5, 15, 24A	13R329	11-36	13N476	11-28
13N058	11-15	13330	11-4, 36	13480	11-20
13060	11-5, 15	13N330	11-26, 27, 28	13N482	11-26
13N060	11-24A	13N331	11-26, 27, 28	13N501	11-17, 22
13N061	11-24A, 24B	13N332	11-27, 30	13N506	11-17, 22
13N062	11-5, 15, 24A	13335	11-16, 12-5	13N507	11-17, 22
13N067	11-5, 15	13N336	11-28	13N510	11-27
13N068	11-4	13B338	12-5	13N518	11-22
13N069	11-24B	13B346	11-31B	13A528	11-22
13070	11-35	13350	11-4, 34	13550	11-5
13N070	11-4	13A350	11-20	13A568	14-4, 37, 15-32
13N072	11-10	13N350	11-34	13A568	11-20
13N074	11-24A, 25	13N353	11-16	13A690	11-37
13076	11-24A	13N354	11-16	13N700	15-7
13N077	11-22	13A355	11-16	13N701	15-7
13N081	11-24A	13N356	11-16, 31	13N704	15-7, 17
13N082	15-3, 14	13N357	11-16, 31	13711	12-5
13N083	15-3, 14	13N359	11-4, 31B, 36	13730	12-4
13091	11-36, 37, 15-3, 13, 14	13360	11-16	13K732	11-37, 12-5
13A097	11-37	13N360	11-17, 20	13752	15-49
13N101	11-24A, 24B	13N364	11-17, 20	13N775	11-17, 22
13N102	11-24A, 24B	13N371	11-16	13776	17-75
13N112	11-15	13N372	11-16	13778	15-49
13N114	11-5, 15	13N373	11-16	13783	15-49
13N115	14-35	13N374	11-16	13800	11-11
13A122	11-24A	13N403	11-17	13802	11-11, 21
13200	11-26, 28, 30	13404	11-25, 30, 36	13A805	9-15B, 11-11, 12-5
13201	11-26, 28, 30	13405	11-25, 30, 36	13828	11-21
13204	11-28	13N406	11-21	13N850	11-21, 22, 25, 26, 27, 28, 37, 17-7
13208	11-26, 30	13N407	11-25	13N865	11-24A, 24B, 29, 36
13N218	11-24A, 24B	13N408	11-25	13879	11-24, 25
13N240	11-29A	13N416	11-25, 26, 27, 28, 30	13A892	9-15B, 11-11
13N241	11-29A	13N420	11-4	14N000	2-7, 11-22, 28
13N243	16-3	13N431	11-4	14N002	11-24, 24B
13N251	11-5	13N432	11-4	14N003	14-4J
13A300	11-34, 37	13N441	11-17	14N004	2-4, 3-4G, 11, 11-4, 5, 12-2, 15-10
13K301	11-26, 27	13433	11-27, 37	14K006	11-5
13N301	11-35	13N433	11-4	14N013	11-34, 15-47
13N306	11-4, 31B, 15-8	13N434	11-4		
13N307	11-36	13N435	11-4		
13N308	11-4, 31B, 36	13N437	11-10, 37		



## INDEX NUMERIQUE

NO. DE PIECE	PAGE	NO. DE PIECE	PAGE	NO. DE PIECE	PAGE
14N027	11-4, 35	15A052	11-5, 34	16A310	14-15
14N030	11-17, 19	15054	11-5	16A311	14-15
14N034	15-8, 13	15A055	11-5, 34	16R311	14-16
14N035	15-3	15064	11-5, 34	16312	14-4C, 4F, 13, 15, 16
14N040	5-17B, 7-17D, 9-9B, 14-4L, 16	15122	15-10, 41	16R312	14-16
	11-21, 15-39, 41, 46	15199	15-41	16313	14-4C, 4F, 15, 16
14K048	11-33	15N204	11-29	16313	14-4, 15-4
14K060	11-21, 33	15N206	11-28	16N318	14-16
14063	15-20	15N207	11-29	16R322	14-16
14A067	15-7, 17-6	15N300	11-10C, 15	16N323	14-15
14N073	11-20	15N303	11-10C, 37	16338	14-13
14N079	11-20	15N305	11-10C	16N338	11-17, 22
14N083	11-16	15A309	11-31, 36	16340	14-13
14A089	11-20	15328	11-36	16N343	11-22
14A090	16-1, 15-7	15330	11-36	16N364	14-15
14A094	11-19, 34, 15-17, 22	15375	11-31	16N365	14-4F
14N098	11-21	15398	11-5, 12-2	16386	11-10C
14A103	11-3, 21, 23, 15-8, 13	15N495	11-31	16N392	14-4
14A104	11-20	15513	11-10C, 15	16N393	14-4
14N104	11-3, 19, 34, 15-7, 13	15550	11-16, 35, 15-7, 14	16N406	11-17, 19
14N109	11-4, 16, 19, 20, 35	15N550	11-10C, 15, 12-6	16N426	15-53
14N111	11-4, 16	15N553	11-16	16N428	15-53
14N150	11-21	15N554	11-16	16N449	11-19, 20, 25, 26, 27, 28, 30
14A169	15-13, 17, 22	15N555	11-10C, 15, 16, 22	16N473	14-4, 13, 15, 15-4
14197	11-19, 20	15N556	11-16	16N473	14-4, 4C
14N199	11-19	15N557	11-16	16N480	14-3, 4B, 4E
14N206	11-16, 19	15N559	11-16	16N483	14-3, 4B, 4E
14A240	11-33	15R559	11-10C	16N484	14-3, 4B
14A246	11-3	15N560	11-16	16N486	14-3, 4B, 4E
14A254	11-34	15N561	11-16	16N487	14-3, 4B
14277	11-21, 33	15N562	11-16	16N491	14-3, 4B
14300	11-3, 21, 33	15R562	11-31	16N492	14-3, 4C, 4E
14301	11-3, 21, 33	15N563	11-16	16N495	14-8
14321	11-4	15R563	11-31	16N496	14-3, 4B, 4E
14323	15-10	15N564	11-16	16N497	14-3, 4E
14N333	11-33	15R564	11-31	16N502	14-3, 4C, 4E, 4J
14343	11-5	15N565	11-16	16N504	15-4
14406	15-8, 13	15R565	11-31	16N508	15-4, 17-5
14411	11-5, 12-2, 15-17, 22	15N566	11-16	16N530	14-4J, 4K
14421	9-15B, 11-9	15R566	11-10C	16N537	14-8
14429	11-5, 34	15N567	11-10C, 15	16N538	14-4E
14474	11-22	15N568	11-10C, 15, 31A	16577	14-12, 12G
14488	11-5	15N569	11-10C, 15, 31A	16B600	14-7
14489	11-22	15N571	11-10C, 15	16605	16-1, 3
14517	15-17	15N572	11-10C, 15	16606	14-7, 12
14526	15-7	15N573	11-10C	16N607	16-1, 3
14A600	11-34	15N574	11-10C, 15, 31A, 37	16B608	14-8
14603	15-10	15N575	11-10C, 15	16615	14-11
14605	11-22, 35, 15-13, 17, 20, 22	15N576	11-10C, 15, 31A	16618	14-12, 12E
		15N577	11-10C, 15, 31A	16A618	14-7
14615	11-5, 15, 24A, 24B, 29A	15N578	11-10C, 15	16619	14-12
	15-3, 13, 14, 17, 20	15N579	11-10C, 15, 16, 31A	16624	15-26
14677	11-20, 34	15N850	2-7	16N627	14-8
14713	15-8, 13	15852	2-7	16N648	14-4J
14K725	15-17, 22	15854	2-7	16N650	16-1, 3
14N730	11-19	16N009	14-15	16N666	14-8
15032	11-5	16N279	11-19	16N673	14-7
15052	11-34	16R304	14-15	16N682	16-1, 3, 4



## INDEX NUMERIQUE

NO. DE PIECE	PAGE	NO. DE PIECE	PAGE	NO. DE PIECE	PAGE
16N683	16-1, 3	16A986	14-4J	17K600	15-47
16N686	16-1	16A996	14-11	17N601	15-47
16A692	14-21E	17005	14-4K, 4M	17N602	15-47
16N692	14-9, 15-20	17N010	14-3, 4B, 4E	17N603	15-47
16N693	14-9, 15-20	17N031	17-2	17A605	15-47
16N694	14-7	17038	1-9	17B613	15-47
16N695	9-3, 14-7	17K038	17-2	17B616	15-47
16B702	14-9	17N049	14-4K, 4M	17K617	15-41
16N719	15-15	17187	11-9	17B618	15-47
16N720	15-15	17N259	12-5	17B619	15-47
16N721	15-15	17264	12-4	17632	15-47
16A724	14-8, 11, 12C	17A269	11-9	17634	15-31
16N738	14-12E	17N280	12-4	17666	15-47
16751	11-17	17B282	11-9	17682	15-3, 14, 36
16N752	14-12, 12C	17B283	11-9	17683	15-36
16N754	14-12, 12E	17285	7-33	17698	15-36
16N760	6-27, 14-11, 12C	17288	7-33	17700	15-36
16N762	14-11	17N290	12-4	17C702	15-37
16N764	14-11	17N291	12-4	17B715	15-37
16N765	14-11	17360	12-2, 4	17724	15-36
16N770	7-27, 14-12A, 12C, 12E, 12G, 15-45	17N361	11-9	17729	15-36
16N778	14-4J	17365	12-2, 5	17742	15-37
16N779	14-4J	17366	12-2	17N749	17-2
16B802	14-12E	17367	12-2	17N750	17-2
16B803	14-12E	17368	12-2	17N754	17-2
16N820	14-12E	17373	11-9	17K767	17-2
16N821	14-12E	17N380	11-22	17B781	17-2
16N828	14-12E	17A385	11-5, 17, 22	17B804	17-2
16N829	14-12E	17K386	11-17, 22	17N805	17-2
16B832	15-27	17N390	11-5	17N807	15-32
16N833	14-12E	17N392	11-17	17A954	15-32
16N838	14-12E	17N396	11-22	18C267	15-13
16N839	14-12E	17N426	15-7	18C275	15-17
16N840	14-12E	17N427	15-7, 17, 41	18N285	15-17
16N841	14-12E	17N429	15-49	18N286	15-17
16N844	14-12C	17A431	15-14	18N288	15-17
16N845	14-12C	17N438	17-7	18N289	15-13
16N848	14-12E	17N439		18K293	7-27, 14-11, 15-41
16N849	14-4J	17N440		18B310	15-41
16N850	14-12G	17N441		18N315	15-42
16N851	14-12G	17K442	15-3, 13	18N316	15-41
16N854	14-12E	17450	15-49	18N317	15-42
16N855	14-12E	17460	15-49	18N318	15-41
16A862	14-7	17A463	15-3, 13	18N319	15-41
16N875	14-12E	17B463	15-37	18N329	7-27, 30
16N876	14-12E	17A477	15-17	18C346	15-41, 49
16N877	14-12E	17C484	15-49	18C360	15-10, 17, 41
16N878	16-4	17485	15-49	18A373	15-7
16N880	16-4	17K499	17-7	18456	15-41
16N881	16-4	17504	15-3, 13	18A456	15-41
16N882	14-12E, 12G	17513	15-41	18A458	15-41
16A883	14-12E	17526	15-49	18459	15-41
16N891	14-12E	17528	15-49	18472	15-10, 17, 22
16N894	14-12E	17532	15-49	18476	15-10, 17
16A901	16-1, 2, 3, 4, 5	17N542	15-49	18478	15-41
16A914	14-7	17A553	15-7, 13, 17, 41	18481	15-10, 17, 23
16949	14-7	17B571	15-49	18495	15-10, 17, 39
		17593	15-49	18513	15-41



## INDEX NUMERIQUE

NO. DE PIECE	PAGE	NO. DE PIECE	PAGE	NO. DE PIECE	PAGE
18514	15-7, 10, 13, 17, 22	19N551	15-7, 17	19N651	15-42
18527	15-10, 41	19N553	15-7	19A654	16-1, 15-17, 22
18545	15-17, 22	19N554	15-7	19655	15-46
18551	15-17, 41	19N555	15-7	19656	15-19
18567	15-14	19N559	15-7	19N656	7-27, 15-45
18C636	15-41	19N560	15-7	19A657	15-17, 22
18A658	15-17	19N561	15-7	19C659	15-20
18C676	15-42	19N562	15-7	19C660	15-20
18686	15-39	19N564	15-7, 17	19N662	15-17
18757	15-17, 22	19N566	15-7, 17	19N666	14-12A, 15-46
18N800	15-4	19D567	15-20	19N667	14-12A
18N802	17-7	19N567	15-7	19N668	14-12A, 15-46
18806	17-7	19N569	15-7	19A672	15-42
18N806	15-37, 17-7	19N574	15-7	19N674	15-17, 22
18808	17-7	19N575	15-3, 13	19B679	15-17, 22
18K810	17-7	19N576	15-7	19B684	15-19
18813	17-7	19N577	15-7, 17	19N683	15-41
18814	17-7	19N579	15-19, 23	19D687	15-17, 22, 42
18816	17-7	19N580	15-19, 23	19A692	15-14
18817	17-7	19N581	15-17	19N692	15-20
18824	17-7	19N583	15-19, 22, 23	19N693	15-20
18K827	17-7	19584	15-20	19702	15-20, 23
18828	17-7	19N584	15-46	19703	15-17
18830	17-7	19N585	15-20	19709	7-27, 15-45
18832	17-8	19N586	15-45	19710	15-20, 22
18K837	17-7	19B594	15-19, 23	19712	15-20
18K838	17-7	19B595	15-42	19D723	15-45
18842	15-41	19B596	15-42, 45	19732	7-27, 15-20, 23, 45
18843	17-7	19C596	15-20	19752	15-19, 23, 45
18887	17-8	19N601	15-45	19D796	15-45
18A919	17-7	19A603	15-41	19D798	15-45
18A932	17-7	19C603	15-20	19825	15-20, 42
18962	17-7	19N611	15-46	19837	15-17, 22
18978	15-37, 17-7	19N616	15-45	19D842	15-45
19000	15-22	19N617	15-42, 45	19849	15-17, 22, 42
19001	15-22, 23	19618	15-17, 22	19859	15-17, 22
19A020	17-7	19D621	15-19, 23	19A866	15-42
19A021	17-7	19C623	15-19, 23	19A867	15-42
19A023	17-7	19D623	15-19, 22, 45	19874	15-39
19037	15-17	19N623	15-46	19B881	15-42
19A041	17-7	19D624	15-19, 23	19A890	15-17, 22
19A095	17-7	19D630	15-20	19C915	15-19, 22, 23
19198	15-17	19D632	15-19, 22, 23	19C917	15-46
19N202	16-3, 17-3	19A634	15-42	19930	15-17
19N204	17-3	19C634	15-20	19945	15-17
19N206	17-3	19N635	7-27, 15-45	19B965	15-17
19N210	17-3	19D636	15-39	19972	15-19, 22, 23, 45
19N211	17-3	19N636	15-42	19A983	15-20
19N214	17-3	19N639	15-46	19A990	15-19, 23
19N216	17-3	19A640	15-41	44224	1-3
19A220	6-27	19N642	15-41	77302	7-3, 4, 4A
19N226	16-2, 3	19N643	15-41	77517	7-19, 20C
19N229	9-16	19N644	15-42	77573	7-12, 7-19, 20C
19K240	14-4	19C646	15-17, 39	107070	5-25B
19K273	16-4	19N647	15-42	107325	6-20, 8-3A, 6, 15-10, 17
19K274	16-4	19N648	15-45	107393	5-12
19K506	15-7	19D649	15-19, 22, 23	112258-ES	9-13, 13C
19M519	15-22	19N650	15-42	112905-ES	9-11, 13, 13C





## INDEX NUMERIQUE

NO. DE PIECE	PAGE	NO. DE PIECE	PAGE	NO. DE PIECE	PAGE
113659-ES	9-12	300890	6-20A	309741	17-3
113661-ES	9-13	300898-S36	2-7	309742	17-3
113926-ES	11-24A, 24B	300996-S36	3-4	309791	11-9
114085	7-20, 20C	301045	7-4B	309912	15-51
114673-ES	9-16, 13G	301595-S13	7-15D, 9-9B	309913	15-51
115013-ES	9-13C	302321-S36	5-32, 6-20A	309964	5-34
115073	5-28	304504	9-5B	309965	5-34
115479-ES7	9-11, 13B	304621-S36	9-20	309967	3-7D
116026-S43B	15-31	304624	7-15D	309990	17-3
116147-ES	9-13D	304632-S36	9-15	310062	11-10
117453-ES	9-16, 13E	304634-S36	9-5F	311084	11-23
117600-ES7	9-13	304636-S36	7-33	311225	11-4, 33
118226-ES2	14-13, 15	304646	9-15, 24	312204	7-12
120204-ES2	11-20	304648-S36	5-9A, 9-56, 13-12	312518	1-23
164121	5-28, 34, 35B	304649-S36	8-6A	312520	1-2
196306	5-27	304650-S36	7-15G	312548	1-23
198228	6-19	304662-S36	9-22	312555	11-4, 15-14
230888	1-13, 14, 15, 16	304664	6-25	312565	1-2
242092	4-4, 5A	304665	6A, 7, 9-24	313020	1-2
242093	4-4, 5	304666-S36	7-31	313023	1-2
250234	4-7, 8, 9	304681-S36	9-24	313283	7-19
250241	5-27, 9-6C	304682	8-6, 17-3	350547-S2	9-15
251050	15-32	304684-S36	3-22, 5-9A, 7-4B, 15F, 29	350589-S36	7-3, 4
251055	15-14	304688-S36	7-15	350804-S43	11-4
251056	15-32	304692-S36	9-5H	350983-S36	3-7F
251057	15-32	304701	8-7	351038-S36	12-5, 15-41
251058	15-32	304718-S36	7-27	351052-S36	9-9B
251059	15-32	304720-S36	7-15B	351100-S2	5-17B
251060	15-32	304722-S36	5-9A, 11, 6-13, 13B, 27, 7-15F, 15G, 14-4M	351208	7-19
251061	15-32			351365-S43	9-4
251062	15-32	304726-S36	9-5F	351370-S36	9-4, 5C, 11-31B
251063	15-32	304730-S36	7-22	351370-S43	9-5C
251064	15-32	304760	5-11, 39, 7-15G	351402-S	5-25B
251065	15-32	304770-S36	14-4M	351452-S36	9-9B
251066	15-32	304796	5-11	351502-S	6-25
251067	15-32	304800	9-5H, 56	351535-S7	5-3
251068	15-32	304806-S36	11-24B	351555-S8	7-24, 11-9, 13, 13C, 8-6A
251069	15-32	304817-S36	7-15F	351560-S2	7-15, 15D
251075	15-32	304834-S3	7-9B	351581-S2	5-17B
251151	9-11	304840-S36	5-23, 9-5H	352114-S2	2-4, 14-9
251193	6-29	304868-S36	5-21A, 6-7, 7-31	352345-S	10-3
251201	6-29	304870-S36	5-22, 9-5H	352457-S100	11-21, 33, 35
251233	15-17	304870-S36	5-21A	352474-S	9-6C, 7
251274	6-20	304890-S36	6-7, 7-31	353075-S	7-3, 4, 4B, 15F
251283	15-42	304896-S36	17-2	353094-S	4-8, 5-3
251284	15-42	304918-S36	7-4B	353137-S	7-4
251287	11-5	304924-S36	17-2	353350-S36	9-5F
251300	15-32	304933	1-21	353547-S2	2-4, 4D, 11
251305	15-31	304944-S36	3-14	353647-S	9-9
251313	2-9	304969-S8	4-8	353649-S36	11-3
251323	15-32	304976-S36	1-11B	353669-S2	14-4, 4C, 4F
251335	11-35	305052-S2	7-15F	353744-S	2-4, 9-3
293094	5-30	305053-S2	7-14	353753-S	9-11
293407	5-30	305056-S	7-15F	353777-S	2-11, 8-3A
293408	5-30	305087-S2	9-9B	353777-S36	4-11
293413	5-30	306405-S36	7-15F	353779-S	15-39
300086-S36	7-15D	309739	17-3	353808-S36	7-5B, 23
300886	2-7, 3-22, 8-6	309740	17-3	354193-S43	6-25, 27, 8-5, 15-41



## INDEX NUMERIQUE

NO. DE PIECE	PAGE	NO. DE PIECE	PAGE	NO. DE PIECE	PAGE
354295-S100	11-3	372118-S8	9-9	377360-S36	2-7
354307-S32	11-5	372261-S	7-11	377361-S36	5-25B, 15-32
354320-S36	7-33	372287-S36	6-13	377363-S	3-9
354451-S	11-36	372287-S43	6-8, 9-5C	377485-S100	9-4
354452-S36	6-17, 19	372303-S100	11-36	377486-S43	9-4, 5C
354545-S36	3-9B, 9D	372470-S7	14-9	377487-S36	9-4
354547-S	5-5	372552-S2	2-5	377489-S	6-9
354618-S	5-7, 10-3	372560-S	3-11	377490-S	6-3, 4, 9
354797-S100	11-3	372577	14-12, 12G	377492-S43	9-5
354816-S7	3-7B, 7-17, 17D	372639-S36	2-3, 4C, 11, 7-15, 17, 15P, 9-9	377537-S36	11-19, 34
354860-S	14-12			377672-S36	7-27
354869-S36	3-4G, 7-14, 15G			377751-S	17-7
354872-S	5-13	372734-S100	11-20, 35	377766-S	11-36
355122	9-56	372769-S8	11-3, 34	378244-S100	5-34, 35C, 7-22A
355987-S36	17-7	372785-S2	14-3, 7, 8, 12E	378296-S	9-13, 13C
356189-S8	11-9, 13, 13C	372838-S	3-8, 9	378297-S	7-5B
356333-S2	5-5	373138-S100	9-6C, 6E, 7	378299-S	7-5B, 13, 24
356382-S36	7-13	373235-S7	11-9	378305-S	6-3
356420-S36	11-31B	373227-S	7-19, 20C	378310-S	6-13
356549-S2	15-26	373309-S43	6-9, 9A	378336-S	6-4
356550-S36	5-20	373407-S	3-11	378339-S43	6-5, 30
356628-S	11-21	373471-S	5-7, 12	378456-S7	11-3
356816-S	14-4K, 15-39	373524-S	4-8	378467	6-5F, 6E, 14-12C, 12E
357222-S36	11-27	373742-S	6-13	378737	14-12E, 12G
357773-S36	8-5	373816-S8	15-49	378738-S	14-11, 12
357940-S	3-4, 9	373932-S	7-7	378815	8-3
357980-S	3-4, 9	374279-S	2-13	378859-S36	15-45
358074-S	5-12	374280-S	3-7F	378862-S	6-3, 4
358178-S43	6-13	374364-S	5-7, 11	378881-S	6-17, 19, 20, 22, 30, 31
358361	9-5F	374516-S	9-5F	379034-S43	6-4
358674-S36	1-7, 11, 12	374535-S	5-12	379223-S36	6-25
358675-S2	9-13, 13C	374824-S	5-7	379223-S43	1-9, 12
358718-S2, S36	9-4, 5C	374864-S2	5-5	379275-S94	3-9, 9B, 6-22, 31
358813-S8	1-17	374866-S2	9-11, 13, 13C	379275-S94	3-9, 9D, 6-22
359002-S7	11-3	375222-S36	11-10C, 16, 17, 19, 28, 30	379304-S2	7-3
359016-S	2-11	375484-S	7-13	379442-S	5-9
359041-S8	7-17, 17D	375569-S36	11-4	379548-S	6-4
359078-S8	2-4	375599-S	3-6	379556-S2	14-12A, 12C
359081-S43	6-4	375629-S	14-4K	379643-S36	6-17, 19
359086-S	5-30	375729-S2	14-4F, 7, 8, 9	379764-S	9-5, 5E
359833-S2	11-19	375846-S8	5-28	380098-S8	14-12, 15-27
359873-S2	7-23, 14-8	375911-D100	11-3	380138-S36	3-4C
359923-S100	17-7	376022-S	6-3	380201-S43	9-5, 5F
370171-S	6-15	376042-S	6-4	380204-S36	9-5, 5F, 17-23, 45
370692-S34	1-13, 14, 15, 16	376043-S	6-3, 4	380266-S	9-13B
370755-S43	8-6	376091-S	6-9, 9A, 19, 9-6, 7	380303-S43	1-13, 14
370921-S	7-20D	376092-S	3-3, 9, 15-39, 41	380362-S36	1-15
370922-S	3-7B, 7E, 4-7, 5-32, 7-11	376099-S	6-8, 7-4	380362-S36	1-13
370923-S	3-7B, 5-31	376330-S2	14-7	380391-S	6-3
370938-S36	1-12	376445-S2	7-4, 4A	380406-S	9-13D, 15
370972-S2	3-9, 11-3	376558-S	5-7	380417-S43	9-13, 13B
371014-S36	6-5	376656-S2	14-12A, 12C	380428-S	6-22, 30, 9-4, 5, 5C, 5F, 11, 13D, 15, 31
371059-S36	9-5B	376663-S	6-5B, 13		
371326-S7, S36	14-4F, 12	376808-S	6-4	380515-S	6-13
371645-S100	11-20, 35, 15-47	376809-S36	6-5B, 13, 13B	380583-S43, S36	9-5, 5E
371959-S2	14-4, 4C, 4E, 4F	376859-S	2-4, 4D, 3-3, 4C, 4G, 9, 7D, 6-19, 7-23, 27, 9-5B, 7	380648-S2	15-35, 39
372046-S100	15-19			380695-S	11-35
372047-S100	9-24, 11-33, 35, 36, 37, 15-8, 41	377121-S	5-9A	380824-S	11-23



## INDEX NUMERIQUE

NO. DE PIECE	PAGE	NO. DE PIECE	PAGE	NO. DE PIECE	PAGE
380896-S	11-34	382909-S100	3-7F	387191	15-46
380923-S2	11-20	382933-S2	11-4, 15-8	387192-S	11-35
380947-S7	7-13, 24	383047-S	5-17, 17B	387214-S7	15-28
380960-S7	3-3, 4C, 7D, 5-9	383074-S	1-7, 11	387253-S2	12-5
380961-S7	3-4C, 7D, 6-20, 7-23, 24	383103-S100	15-27, 37	387337-S32	15-47
380964-S7	7-24	383152-S	8-3	387378-S36	11-35
380965-S7	3-4C	383163-S36	15-47	387381-S	7-24
381657-S36	3-7F	383339-S36	1-12	387428-S8	8-3A
381775-S	9-4, 5C	383371-S	7-3	387434-S36	2-4D
381801-S	2-4D	383442-S	6-3, 4	387435-S36	2-4D
381803-S2	5-17C	383443-S	6-3, 4	387436-S36	2-4D
381914-S36	3-21	383444-S36	17-9	387479-S36	15-28
382056-S36	1-5	383522-S36	6-25	387725-S2	5-35B
382057-S36	1-5	383520-S	9-3, 5, 5C, 5F	387727-S2	5-35B
382058-S36	1-5	383524-S	6-27	387845-S71	11-31B
382059-S36	1-5, 9	383525	9-6E	387880-S36	11-34
382060-S7	5-25, 25B	383569-S	6-20, 9-6A	387936-S36	1-11B
382060-S36	1-5, 7, 9, 11, 12, 5-23, 25, 25B	383583-S100	14-4, 4C, 8	387937-S36	1-16
382061-S	1-11B	383585-S100	14-8	387938-S36	1-16
382082-S	4-7, 8, 5-3	383586-S100	14-9	387939-S36	1-11B
382094-S2	7-4, 4A	383599-S36	1-15	387940-S36	1-11B
382113-S36	1-14	383701	11-33	387942-S36	1-11B
382114-S36	1-13, 15	383705-S36	11-3	388176-S36	15-37
382127-S2	3-9	383767-S2	7-7	388202-S	9-5B
382174-S100	11-3	384007-S	11-34	388382-S7	5-20
382187-S36	3-11	384059-S	6-25	388399-S	7-5B
382195-S	3-6, 4-4, 5A, 7, 8	384089-S36	9-5F	388420-S36	15-27
382196-S	4-4	384118-S100	11-3, 12-2	388421-S36	
382197-S	7-3, 7	384404-S	2-4	388429-S94	7-8
382244-S7	5-5	384450-S36	11-20	388430-S94	7-8
382261-S	5-7, 11, 27, 34, 35C	384677-S8	5-19, 20	388435-S	4-10
382262-S	5-7, 11	384736-S36	3-4G	388436-S	4-10
382264-S	2-9, 5-12, 27, 34, 35B	384816-S100	14-4K	388437-S36	7-20D
382265-S	2-9, 5-12, 27, 34, 35B	385007-S	11-36	388438-S36	
382277-S7	5-9	385279-S2	6-11, 11A	388439-S	6-13B
382278-S7	5-9	385378-S36	15-10	388483-S2	6-7, 7-7
382279-S	9-3	385456-S	6-4	388496-S36	4-11
382304-S	5-21	385551-S36	15-42	388498	3-21
382305-S2	14-8	385674-S	1-7, 11, 12	388502-S2	1-3
382316-S2	4-7, 8, 5-3	385677-S	9-6E, 15-31	388503-S	2-11
382325-S7	3-3	385960-S36	3-7C	388510-S2	1-11B, 4-3
382327-S7	3-3	386346	12-5	388514-S36	1-11B
382342-S7	3-3, 4C, 7D	386346-S	14-4K, 15-35	388519-S36	1-11B
382347-S7	11-3, 14-3, 4, 4B, 4E	386613-S36	14-11	388559-S36	2-11
382354-S36	5-25, 25B	386800-S	15-31	388560-S36	2-11
382357-S7	3-4, 4C	386949-S	6-3	388561-S36	2-11
382369-S100	11-3, 19, 21, 15-41	387001-S36	5-35B	3885916	11-31B
382376-S	3-7D	387025-S	6-3, 4	3886613-S36	14-4J
382413-KS	15-35	387051-S36	15-27	388733-S7	15-28
382453-S100	6-25, 9-5B, 11-3, 33, 35, 15-10, 17, 23	387056-S2	11-34	388928-S36	1-2
382472-S	10-3	387099-S36	11-37, 15-32	447284-S36	14-4B, 4C
382675-S	6-6	387104-S36	15-28, 51, 53	E600111-S72	11-19
382686-S	4-8, 9	387127-S36	15-39	E600418-S72	15-53
382707	5-35B	387150-S36	5-17B, 7-22A, 22B	N602166-S71	11-29A, 15-26, 27
382802-S7	2-4, 3-7F, 9-5B, 14-4E, 12E	387184-S36	14-12A, 12C, 12E, 12G, 9-6E, 15-46	N602167-S36	11-19, 34
382885-S2	6-11	387185-S36	8-6A	E602168-S72	11-19, 14-13, 15-26
		387190	15-46	N602184-S36	11-34
				N602187-S36	15-26



## INDEX NUMERIQUE

NO. DE PIECE	PAGE	NO. DE PIECE	PAGE	NO. DE PIECE	PAGE
E602188-S72	11-22	N642572-S8	6-13B	94021A72	14-12
E602189-S72	15-35	E650314-S	6-13B	94025N00	15-35
E602209-S72	3-41, 42	N800141-S51	11-29A	94025N02	15-35
E602210-S2	15-26	N800143	15-26	94025N03	15-35
N602570-S36	7-17D	N800144-S100	11-20, 22	94025N14	15-36
E602529-S76	15-37	N800174-S43B	15-25, 27, 31	94031N00	15-4
N602550-S43B	14-4L	N800176-S100	12-4	94031N03	9-3
E603124-S72	11-31	N800611-S36	9-5E	9403102	15-3, 13, 25
E603125-S43B	14-12A, 12C	E802033-S72	15-36	9403110	15-25
E603142-S76	15-26	N800208-S2	4-5A	94031N82	15-4
E603164-S43B	15-31	N800209-S2	4-5A	94031N84	15-28
E603165-S72	11-27	N800259	14-12, 12A, 12C	94031N85	14-4B, 15-28
E603167-S43B	15-25, 31	N800617-S	10-5	94031N87	14-4B
E603187-S36	11-31B	993189	9-5, 5F, 12	94031N88	14-4E, 4J
E603330-S71	15-36	993193	9-5	94031N89	9-5H, 14-4E, 4J
E603530-S36	15-41	993195	9-5	94031N93	14-4B, 4E, 15-28
E603727	14-12A	993196	9-4	94031N94	14-4B, 4E, 4F
E605069-S71	15-26	993202	9-11, 13D, 14	94031N99	15-4, 14
N605548	3-7F	993203	9-11, 13D, 14	94031N00	15-4
N605772-S36	15-27	993207	9-11, 13D, 14	94031N03	9-3
N605785-S36	15-26	993239	9-16, 13E	94032N00	15-14
N605786-S2	15-36	994567	3-9	94032N08	9-5H
N605812-S36	15-26	994633	3-9, 9B, 9D	9403598	15-35
N605905	14-12C	995216	5-19, 20, 39, 7-21	9403599	15-35
E610229-S71	11-31	995294	17-2	9404100	15-36
E610246-S71	14-12, 15-26, 36, 49	6229232	15-35	94042N55	14-9
E610345-S71	15-49	62405A24	14-12	9404304	14-9
E610888-S76	15-26	65279C00	14-12	9404326	14-9, 12A, 12C
E620011-S72	17-7	7101010	5-28, 35, 35C	9404327	14-9
E620012-S72	9-5E, 11-7, 19, 25, 26, 27, 31, 34	7700009	2-9, 9-5C, 15-39	9404374	17-7
N620013-S36	11-22, 15-53	7700205	16-1	94044N14	14-4
E620013-S72	11-31B	7705200	5-29, 31, 32	94044N18	14-4, 4C, 4F
E620014-S72	11-24B	9400000	15-13	94044N19	14-4, 4C, 4F
E620330-S72	17-8	94000N07	15-3, 14	94044N21	2-5, 5-17, 28, 34, 7-15D, 22, 9-9
E620430-S72	17-7	94000N08	15-3, 14	94044N24	14-9
E620432-S72	14-12A, 12C, 17-7	94000N10	15-3, 13	94044N25	14-9
E630026-S71	11-29	94000N20	15-27	94044N27	16-2
N620433-S7	15-26	94000N23	14-4J	94044N28	14-8
N620468-S7	6-3	9400032	15-28	94044N31	15-4
N620480-S50	15-3	94000N62	15-53	94044N32	15-4
N623330	14-12A, 12C	94000N80	15-53	94044N33	15-4
N623333	14-12C	94001N00	15-35	94044N36	14-4
E630021-S71	17-7	94001N03	15-25	94044N37	14-4
E630024-S71	11-19, 15-25, 26, 31	94001N31	15-25	94044N38	15-4
E630026-S71	11-29A, 17-7	9400133	15-3, 13	94044N45	15-4
E630027-S51	15-26, 27	94001N44	15-27	94044N46	15-4
E630032-S51	15-26	94001N45	15-28	94044N47	15-4
E630033-S71	3-42, 9-5H	9400152	15-28	94044N48	14-4B, 4E
E630170	14-12C	94001N76	15-28	94044N49	14-4E, 15-4
E630171-S71	11-22	9400246	15-25	94044N53	14-9
E630172-S72	11-19	9401492	15-35	94044N54	14-9
E630173-S71	11-31B	9401624	14-4K, 15-36	9404459	14-4K, 15-35
E630317-S72	11-20, 29A	9401645	14-4F	94044N68	14-12, 12C
E630319-S72	11-24B	9402010	14-12, 12C	94044N69	14-4K, 4L
E630335-S7	17-7	94020N11	14-12	94044N71	14-12, 12C
E642363-S51	7-17D	9402038	14-12A, 12C	94044N72	3-7F, 12-5, 15-35
N620014-S36	9-5H	9402039	14-12A, 12C	94045B54	14-4L



## INDEX NUMERIQUE

NO. DE PIECE	PAGE	NO. DE PIECE	PAGE	NO. DE PIECE	PAGE
94506N31	15-15	PEC-PA64948	5-37	ZP 1927128	1-21, 3-41
94506N32	15-15	PEC-64952	5-37	ZP 1927129	3-41
94506N33	15-15	PEC-64953	5-37	ZP 1927130	3-41
94506N48	15-15	PEC-PA67174	5-37	ZP 1927132	3-42
94507N01	15-53	SML-22482-1	15-54	ZP 1927134	3-42
9450980	15-15	SML-22482-2	15-54	ZP 1927135	3-42
94518N12	15-51, 53	SML-5243-1	15-54	ZP 1927136	3-42
94518N19	15-51	SML-5243-2	15-54	ZP 1927137	3-41
94518N31	14-4F	SML-5246-1	15-54	ZP 1927139	3-41
9451966	15-15	SML-5246-2	15-54	ZP 1927140	3-41
9451968	15-35	SML-6331-4	15-54	ZP 1927141	3-41
94521N00	15-15	ZP1927008	3-25, 27	ZP 1927142	3-41
9452118	15-35	ZP1927010	3-25, 27	ZP 1927143	3-41
9452200	15-15	ZP1927011	3-25	ZP 1927144	3-41
94543N03	11-22	ZP1927012	3-27	ZP 1927145	3-41
94543N05	15-27	ZP1927013	3-25, 27	ZP 1927146	3-41
94543N06	15-27	ZP1927026	3-25, 27, 42	ZP 1927147	3-41
94543N07	15-27	ZP1927029	3-25, 27, 32, 42	ZP 1927148	3-41
94549N07	15-27	ZP1927046	3-34, 37	ZP 1927149	3-41
94549N09	15-27	ZP1927048	3-38	ZP 1927150	3-41
94549N14	15-27	ZP1927049	3-31, 35, 38	ZP 1927151	3-41
94549N18	15-27	ZP1927050	3-35	ZP 1927152	3-41
94549N19	15-27	ZP1927051	3-35	ZP 1927153	3-41
94549N20	15-27	ZP1927056	3-34	ZP 1927154	3-41
94549N21	15-27	ZP1927058	3-34	ZP 1927156	3-41
94549N23	15-27	ZP1927062	3-25, 37	ZP 1927157	3-41
94549N24	15-27	ZP1927063	3-32, 34, 37	ZP 1927158	3-41
94549N25	15-27	ZP1927065	3-31	ZP 1927159	3-41
94549N26	15-27	ZP1927066	3-31	ZP 1927160	3-41
94549N27	15-27	ZP1927067	3-31	ZP 1927161	3-41
94549N28	15-27	ZP1927082	3-31	ZP 1927162	3-41
94549N30	15-27	ZP1927083	3-31	ZP 1927163	3-42
94600N04	15-36	ZP1927084	3-31	ZP 1927164	3-42
94600N05	15-36	ZP1927085	3-31	ZP 1927165	3-42
94610N02	13-12, 15-51	ZP1927086	3-31	ZP 1927166	3-42
9461243	16-3	ZP1927087	3-31	ZP 1927167	3-42
9462568	13-11	ZP1927088	3-32	ZP 1927168	3-42
9462569	13-11	ZP1927089	3-32	ZP 1927169	3-41
9464416	13-11	ZP1927090	3-31	ZP 1927170	3-41
FAR-L54811	9-6A	ZP1927091	3-31	ZP 1927172	3-41
FAR-L59417	9-7	ZP1927092	3-31	ZP 1927180	3-45
FAR-C12233-19	9-6A, 7	ZP1927093	3-31	ZP 1927184	3-35, 37
PEC-64282	5-37	ZP1927094	3-31	ZP 1927185	3-35, 37
PEC-64283	5-37	ZP 1927101	3-34	ZP 1927186	3-35, 37
PEC-64284	5-37	ZP 1927102	3-34	ZP 1927187	3-35, 37
PEC-UA64686	5-37	ZP 1927103	3-34	ZP 1927189	3-32, 34, 37
PEC-UA64687	5-37	ZP 1927104	3-34	ZP 1927190	3-32, 34, 37
PEC-PA64696	5-37	ZP 1927105	3-34	ZP 1927191	3-31, 34, 37
PEC-PA64697	5-37	ZP 1927107	3-34	ZP 1927200	3-35
PEC-PA64704	5-37	ZP 1927108	3-34	ZP 1927201	3-35
PEC-64708	5-37	ZP 1927109	3-34	ZP 1927203	3-31
PEC-64709	5-37	ZP 1927114	1-21, 3-34	ZP 1927204	3-25
PEC-64724	5-37	ZP 1927115	1-21, 3-34	ZP 1927218	3-42
PEC-PA64919	5-37	ZP 1927116	1-21, 3-34	ZP 1927219	3-34
PEC-PA64927	5-37	ZP 1927119	3-25	ZP 1927220	3-34
PEC-PA64941	5-37	ZP 1927124	3-31	ZP 1927221	3-34
PEC-UA64942	5-37	ZP 1927125	3-31	ZP 1927225	3-31
PEC-UA64943	5-37	ZP 1927126	3-31	ZP 1927226	3-31



## INDEX NUMERIQUE

NO. DE PIECE	PAGE	NO. DE PIECE	PAGE	NO. DE PIECE	PAGE
ZP 1927231	3-32	ZP 1927651	3-34	ZP 1927754	3-29
ZP 1927232	3-32	ZP 1927653	3-42	ZP 1927755	3-29
ZP 1927233	3-32	ZP 1927656	3-34	ZP 1927756	3-25
ZP 1927234	3-32	ZP 1927693	3-32	ZP 1927757	3-25
ZP 1927235	3-32	ZP 1927695	3-31	ZP 1927760	3-25
ZP 1927236	3-32	ZP 1927696	3-31	ZP 1927761	1-21
ZP 1927237	3-32	ZP 1927697	3-31	ZP 1927762	3-25
ZP 1927238	3-32	ZP 1927698	3-31	ZP 1927763	3-25
ZP 1927239	3-32	ZP 1927702	3-32	ZP 1927764	3-25
ZP 1927240	3-32	ZP 1927703	3-34	ZP 1927765	3-25
ZP 1927241	3-32	ZP 1927704	3-34, 37	ZP 1927766	3-25
ZP 1927242	3-32	ZP 1927705	3-34	ZP 1927767	3-25
ZP 1927243	3-32	ZP 1927706	3-34	ZP 1927768	3-25
ZP 1927245	3-32	ZP 1927707	3-34	ZP 1927769	3-25
ZP 1927248	3-32	ZP 1927708	3-34	ZP 1927770	3-25
ZP 1927249	3-32	ZP 1927709	3-34	ZP 1927771	3-25
ZP 1927250	3-32	ZP 1927710	3-34	ZP 1927772	
ZP 1927253	3-34, 37	ZP 1927711	3-35	ZP 1927773	3-25
ZP 1927255	3-42	ZP 1927712	3-35	ZP 1927774	3-25
ZP 1927256	3-42	ZP 1927713	3-35	ZP 1927775	3-25
ZP 1927257	3-42	ZP 1927714	3-35	ZP 1927776	3-25
ZP 1927258	3-42	ZP 1927715	3-35	ZP 1927777	3-25, 27
ZP 1927259	3-42	ZP 1927716	3-37	ZP 1927778	3-25
ZP 1927260	3-42	ZP 1927717	3-37	ZP 1927781	3-25, 27
ZP 1927261	3-42	ZP 1927718	3-37	ZP 1927782	3-25, 27
ZP 1927263	3-31, 34, 37	ZP 1927716	3-37	ZP 1927783	3-25, 27
ZP 1927264	3-34	ZP 1927719	3-37	ZP 1927784	3-25, 27
ZP 1927274	3-42	ZP 1927720	3-37	ZP 1927785	3-25
ZP 1927275	3-43	ZP 1927721	3-37	ZP 1927786	3-25, 27
ZP 1927276	3-45	ZP 1927722	3-37	ZP 1927787	3-25, 27
ZP 1927278	3-43	ZP 1927723	3-37	ZP 1927788	3-25, 27
ZP 1927279	3-43	ZP 1927724	3-37	ZP 1927789	3-27
ZP 1927281	3-43	ZP 1927725	3-37	ZP 1927790	3-27
ZP 1927282	3-43	ZP 1927726	3-37	ZP 1927793	3-27
ZP 1927284	3-43	ZP 1927727	3-37	ZP 1927794	3-27
ZP 1927285	3-43	ZP 1927728	3-37	ZP 1927795	3-27
ZP 1927286	3-43	ZP 1927729	3-37	ZP 1927796	3-27
ZP 1927287	3-43	ZP 1927730	3-37	ZP 1927797	3-27
ZP 1927288	3-43	ZP 1927731	3-37	ZP 1927798	3-27
ZP 1927289	3-43	ZP 1927732	3-37	ZP 1927799	3-27
ZP 1927291	3-43	ZP 1927733	3-37	ZP 1927800	3-27
ZP 1927292	3-43	ZP 1927734	3-37	ZP 1927801	3-27
ZP 1927296	3-41	ZP 1927735	3-37	ZP 1927802	3-27
ZP 1927297	3-43	ZP 1927736	3-37	ZP 1927803	3-29
ZP 1927298	3-45, 9-5H	ZP 1927737	3-37	ZP 1927806	3-29
ZP 1927299	3-45	ZP 1927738	3-37	ZP 1927809	3-29
ZP 1927303	3-41	ZP 1927739	3-37	ZP 1927810	3-29
ZP 1927304	3-41	ZP 1927740	3-38	ZP 1927811	3-29
ZP 1927305	3-41	ZP 1927741	3-38	ZP 1927812	3-29
ZP 1927306	3-41	ZP 1927742	3-38	ZP 1927813	3-29
ZP 1927307	3-43	ZP 1927743	3-38	ZP 1927814	3-29
ZP 1927370	3-35	ZP 1927744	3-38	ZP 1927815	3-29
ZP 1927390	3-35	ZP 1927745	3-38	ZP 1927816	3-29
ZP 1927395	3-31	ZP 1927746	3-38	ZP 1927817	3-29
ZP 1927634	3-41	ZP 1927747	3-38	ZP 1927818	3-29
ZP 1927636	3-42	ZP 1927748	3-38	ZP 1927819	3-29
ZP 1927642	3-42	ZP 1927749	3-25	ZP 1927820	3-42
ZP 1927650	3-34	ZP 1927753	3-27	ZP 1927821	3-42



INDEX NUMERIQUE

NO. DE PIECE	PAGE	NO. DE PIECE	PAGE	NO. DE PIECE	PAGE
ZP 1927822	3-42				
ZP 1927823	3-42				
ZP 1927824	3-42				
ZP 1927825	3-42				
ZP 1927826	3-42				
ZP 1927828	3-42				
ZP 1927829	3-25				
ZP 1927830	3-43				
ZP 1927831	3-42				
ZP 1927832					
ZP 1927833	3-31				
ZP 1927835	3-31				
ZP 1927837	3-32, 34, 37				
ZP 1927839	3-31				
ZP3917110	1-21				
ZP3917111	1-21				
ZP3917112	1-21				
ZP3917113	1-21				
ZP3917117	1-21				
ZP3917118					
ZP3917120	1-21				
ZP3917123	1-21				
ZP3917124	1-21				
ZP3917125	1-21				
ZP3917126	1-21				
ZP3917127	1-21				
ZP3917129	1-21				
ZP3917776	3-34				
ZP3917128	1-21, 3-41				
ZP3917778	3-45				
ZP3917779	4-35, 9-5H				
ZP3917781	3-45				
ZP3917782	3-45				
ZP3931883	3-27				
ZP3935718	3-41				

# FORD 8100

OMBOUW NAAR MODEL 5095  
EVERAERT.

tractor / tracteur  
conversion

parts / list de  
list / pièces

Voor motor onderdelen van een Ford 8100 dient  
een dealer van Ford vrachtwagen gecontacteerd worden.  
de typen zijn 2714E  
2715E



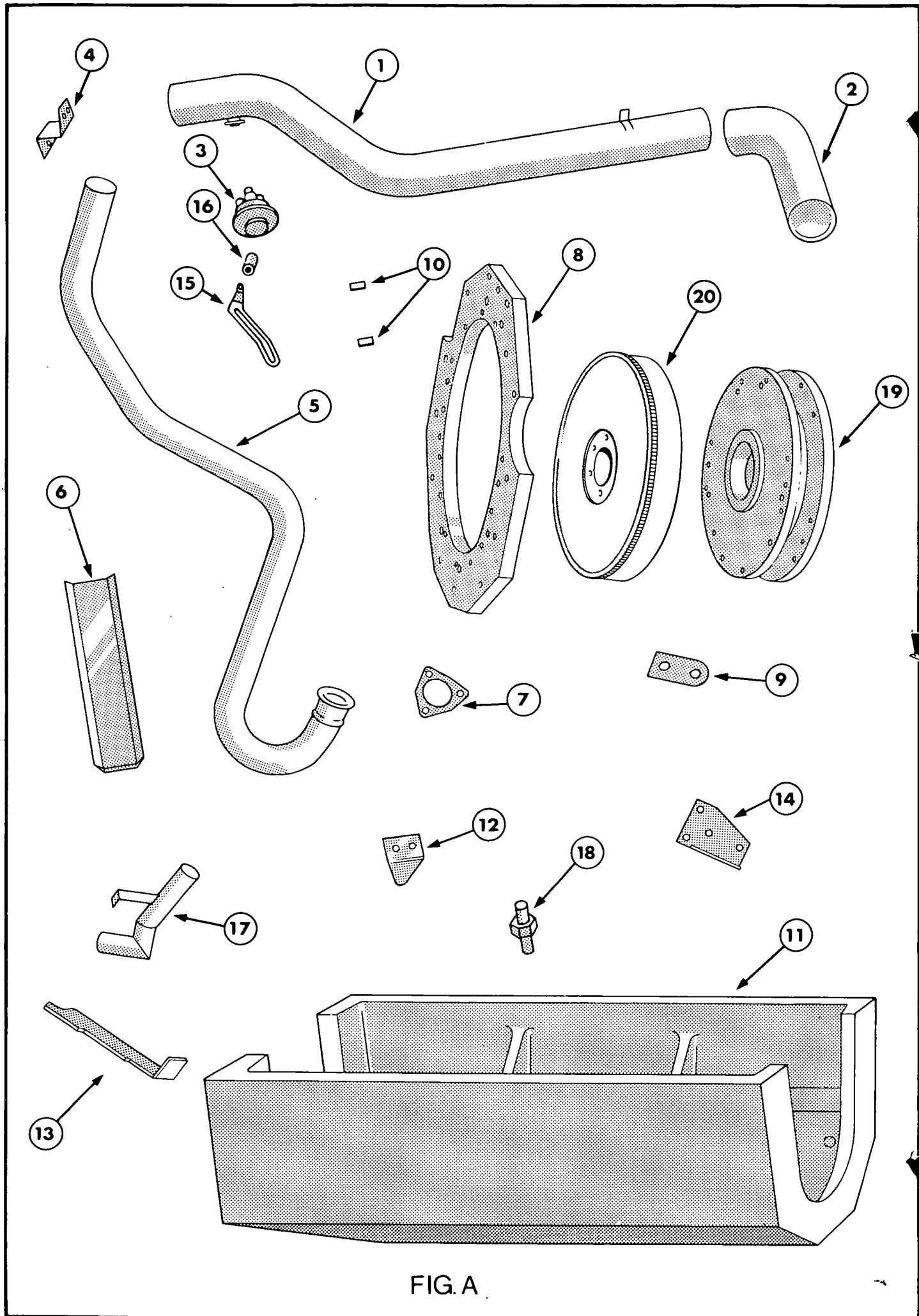


FIG. A

Fig.	Part Number	Finis Code	Description	Qty	Remarks
Fig.	No. de Piece	Code Finis	Nom de Piece	Qte	Remarques
A-1	EVAT-7847	1929151	Tube - Air Cleaner Inlet Tube Entre Filtre et Moteur	1	
-	B516.18.34	1929152	Bolt - Air Cleaner Inlet Tube Vis Fix. Tube	1	DIN-933-5/16" UNC x 3/4"
-	E516-18	1929153	Nut - Air Cleaner Inlet Tube Écrous Fix Tube D'Entrée	1	DIN-934-5/16" UNC
-	G516	1929154	Washer - Air Cleaner Inlet Tube Rondelle Fix. Tube	1	DIN-127-5/16"
A-2	D5NN-9B639-C	3904274	Hose - Air Cleaner Inlet Tube Durite Entrée Air Moteur	1	
-	EOA-9107	1929155	Clamp - Air Cleaner Inlet Tube Hose Collier - Durite D'Entrée	3	
A-3	D4NN-9K644-A	3903058	Switch - Air Cleaner Restrictor Manocontact sur Tube à Air	1	
A-4	EVAT-7807	1929156	Bracket - Exhaust Pipe Support Support de Tuyau D'Échappement	1	
-	B38.16.1	1929157	Bolt - Exhaust Pipe Support Bracket Vis T.H. Fixation Support sur Traverse	2	DIN-931-3/8" UNC x 1.0"
-	E38.16	1929158	Nut - Exhaust Pipe Support Bracket Écrous - T.H. Fixation Support sur Traverse	2	DIN-934-3/8" UNC
-	G38	1929159	Washer - Exhaust Pipe Support Bracket Rondelles Grower	2	DIN-127-3/8" Dia.
A-5	EVAT-7805	1929160	Exhaust Pipe Tuyau D'Échappement	1	
A-6	EVAT-7808	1929161	Heat Shield - Exhaust Pipe Garant pour Tuyau D'Échappement	1	
-	COTT-8287A	3708348	Clamp - Exhaust Heat Shield Collier - Tuyau D'Échappement	2	
A-7	EVAT-7806	1929162	Flange - Exhaust Pipe Collier Pour Échappement	1	
-	B38.24.2	1929163	Bolt - Exhaust Pipe Flange Vix T.H. Fixation sur Collecteur	3	DIN-931-3/8" UNF x 2.0"
-	33828-S	3415216	Nut - Exhaust Pipe Flange Écrous en Laiton	3	DIN-934-3/8" UNF
A-8	EVAT-7755	1929164	Adaptor Plate - Engine to Transmission Plaque de Liaison/Moteur Boite de Vitesse	1	
A-9	EVAT-7801	1929165	Strap - Adaptor Plate Renfort de Plaque	1	
-	B34.10.114	1929166	Bolt - Adaptor Plate Strap Vis T.H. Fixation Renfort	2	DIN-933-3/4" UNC x 1 1/4"

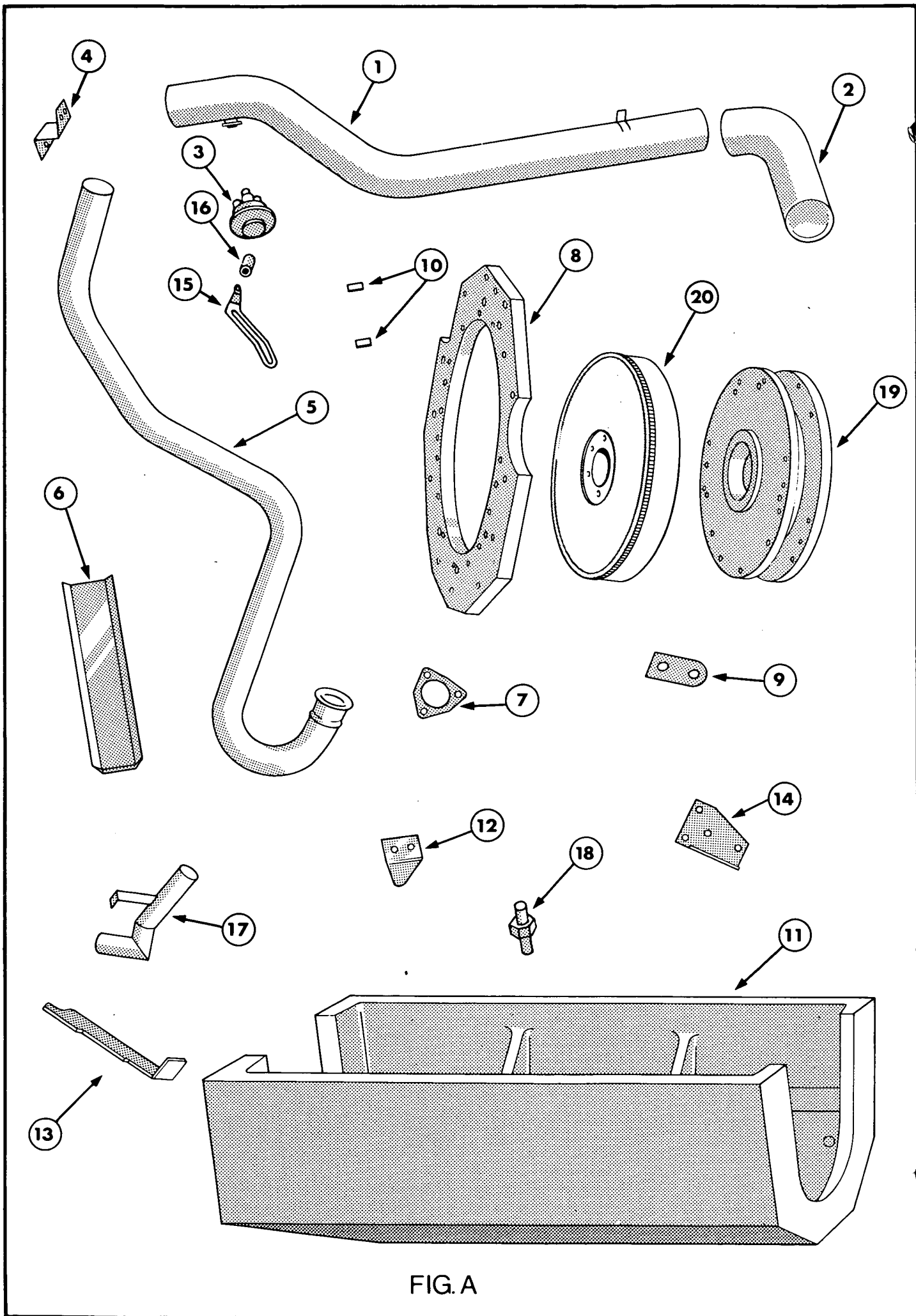


FIG. A

Fig.	Part Number	Finis Code	Description	Qty	Remarks
Fig.	No. de Piece	Code Finis	Nom de Piece	Qte	Remarques
A-10	EVAT-7802	1929167	Dowel - Adaptor Plate Pilotes de Centrage Plaque sur Moteur	2	
-	V.UB.716-14.11	1929168	Bolt - Adaptor Plate to Engine Vis T.Chr. Fixation Plaque/Moteur	15	DIN-912-7/16" UNC x 1 1/4"
A-11	EVAT-7753	1929169	Support - Engine Assembly Bati Tracteur	1	
-	B58.18.314	1929170	Bolt - Engine Assy Support to Adaptor Plate Vix T.H. Fixation Plaque/Bati	8	DIN-931-5/8" UNF x 3 1/4"
-	E58.18	1929171	Nut - Engine Assy Support to Adaptor Plate Écrous Fixation Plaque/Bati	8	DIN-934-5/8" UNF
-	B58.18.212	1929172	Bolt - Engine Assy Support to Adaptor Plate Vis T.H. Fixation Plaque/BV	2	DIN-931-5/8" UNF x 2 1/4"
-	B34.16.4	1929173	Bolt - Engine Assy Support to Adaptor Plate Vis T.H. Fixation Plaque/BV	2	DIN-931-3/4" UNF x 4.0"
-	B38.16.2	1929174	Bolt - Engine Assy Support to Adaptor Plate Vis T.H. Fixation Plaque	1	DIN-931-3/8" UNC x 2.0"
-	G34	1929302	Washer - Front End Support Rondelles Grower sur Bac Avant	6	DIN-127-3/4" Dia.
A-12	EVAT-7803	1929175	Support - RH Engine Front Support Moteur Avant Droit	1	
A-13	EVAT-7804	1929176	Support - LH Engine Front Support Moteur Avant Gauche	1	
-	B12.12.114	1929177	Bolt - Engine Support Vis T.H. Fixation Support/Bati	4	DIN-931-1/2" UNC x 1 1/4"
-	G12	1929178	Washer - Engine Support Rondelles Grower	4	DIN-127-1/2" Dia.
-	B716.14.1	1929179	Bolt - RH Engine Support Vis T.H. Fixation Support Droit/Moteur	3	DIN-931-7/16" UNC x 1.0"
-	G716	1929180	Washer - RH Engine Support Rondelles Grower	3	DIN-127-7/16" Dia.
-	B38.16.1	1929157	Bolt - LH Engine Support Vis T.H. Fixation Support Gauche/Moteur Moteur	4	DIN-93F-3/8" UNC x 1.0"
-	G38	1929159	Washer - LH Engine Support Rondelles Grower	4	DIN-127-3/8" Dia.
A-14	EVAT-7810	1929183	Bracket - Alternator Adaptation Support Alternateur	1	
-	B516.18.34	1929184	Bolt - Alternator Bracket Vis T.H. Fixation sur Moteur	2	DIN-931-5/16" UNC x 3/4"
-	G516	1929185	Washer - Alternator Bracket Rondelles Grower Fixation sur Moteur	2	DIN-127-5/16" Dia.

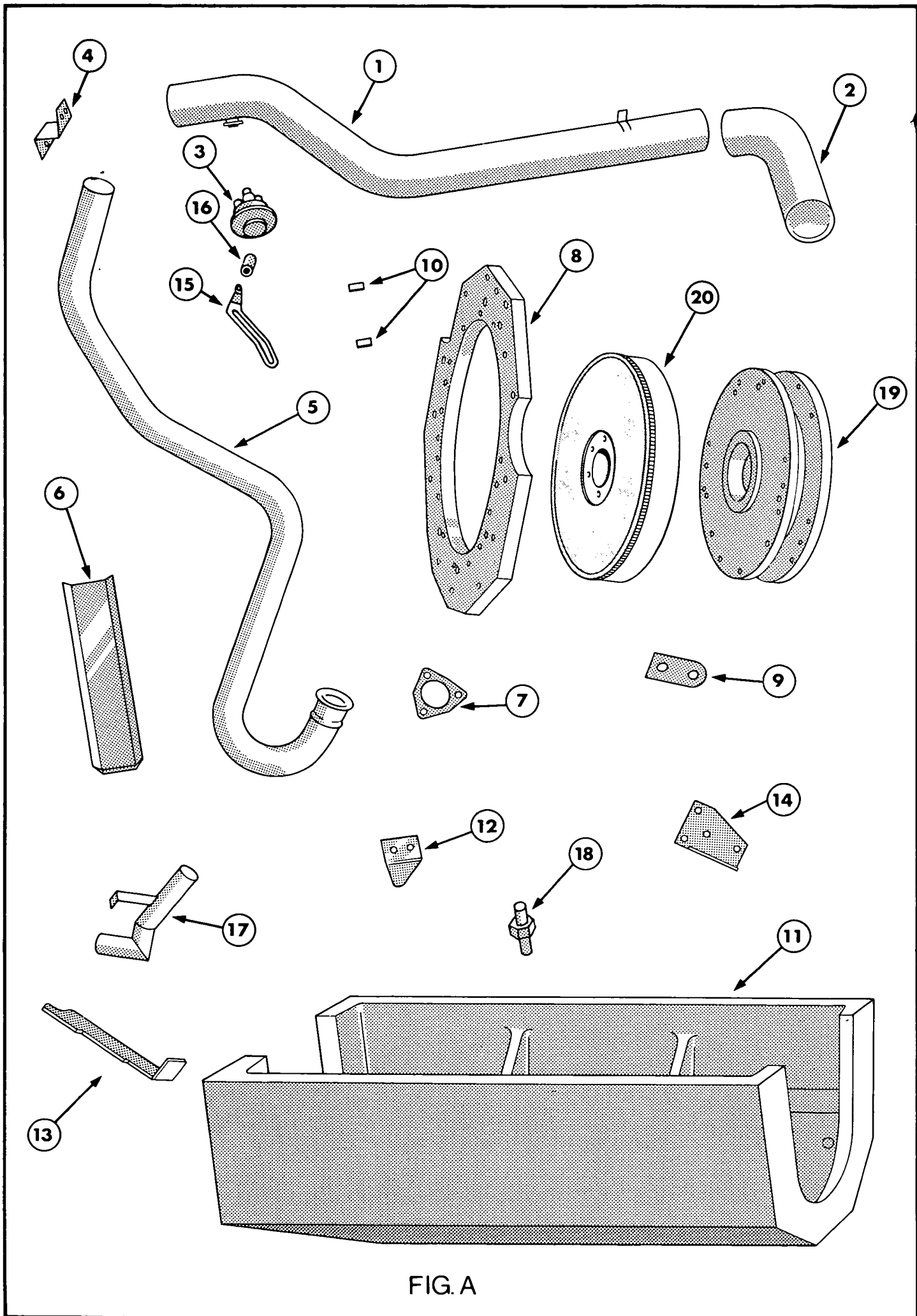


FIG. A

Fig.	Part Number	Finis Code	Description	Qty	Remarks
Fig.	No. de Piece	Code Finis	Nom de Piece	Qte	Remarques
-	B38.16.1	1929157	Bolt - Alternator Bracket Vis T.H. Fixation Support sur Traverse	2	DIN-931-3/8" UNC x 1.0"
-	G38	1929159	Washer - Alternator Bracket Rondelles Grower	2	DIN-127-3/8" Dia.
A-15	2701E10145-E	1474856	Strap - Alternator Adjusting (Lucas and Motorola) Tendeur Pour Alternateur Lucas et Motorola	1	
A-16	EVAT-7811	1929188	Spacer - Alternator Adjusting Strap (Motorola) Entretoise de Tendeur pour Alternateur Motorola	1	
-	B516.18.114	1929189	Bolt - Alternator Adjusting Strap Vis T.H. Fixation Tendeur	1	DIN-931-5/16" UNC x 1 1/4"
A-17	EVAT-7809	1929190	Tube - Engine Oil Filler Buse de Remplissage Huile Moteur	1	
A-18	EVAT-114B	1929191	Adaptor - Engine Oil Pressure Adaptateur - Pression D'Huile Moteur	1	
A-19	EVAT-7852	1929192	Adaptor - Clutch Assembly (13") Volant Moteur 13"	1	Up to EVA Serial No. 80000 Jusque Chassis EVA No. 80000
A-19	EVAT-7938	1929316	Adaptor - Clutch Assembly (13") Volant Moteur 13"	1	From EVA Serial No. 80001 Apartir Chassis EVA No. 80001
-	B38.16.112	1929193	Bolt - Adaptor to Clutch Assembly Vis T.H. Fixation Volant	14	DIN-931-3/8" UNC x 1 1/2"
-	G38	1929159	Washer - Adaptor to Clutch Assembly Rondelles Grower	14	DIN-127-3/8" Dia.
-	B916-12.2	1929195	Bolt - PTO Drive Plate to Clutch Adaptor Vis T.H. Fixation Porte Roulement	6	DIN-931-9/16" UNC x 2.0"
A-20	EVAT-7939*	1929317	Flywheel Assembly Volant Moteur	1	From EVA Serial No. 80001 Apartir Chassis EVA No. 80001
-	44728-S36	1821697	Washer - Adaptor to Clutch Assembly Rondelles Grower	6	DIN-125-3/8" Dia. From EVA Serial No. 80001 DIN-125-3/8" Dia. Apartir Chassis EVA No. 80001
*Ring Gear and Fixing Bolts/Washers sourced from local Ford depot. Les Pinion du Volant Moteur et les Vis de Fixation Volant et les Rondelles sont disponible dans les depots Ford.					

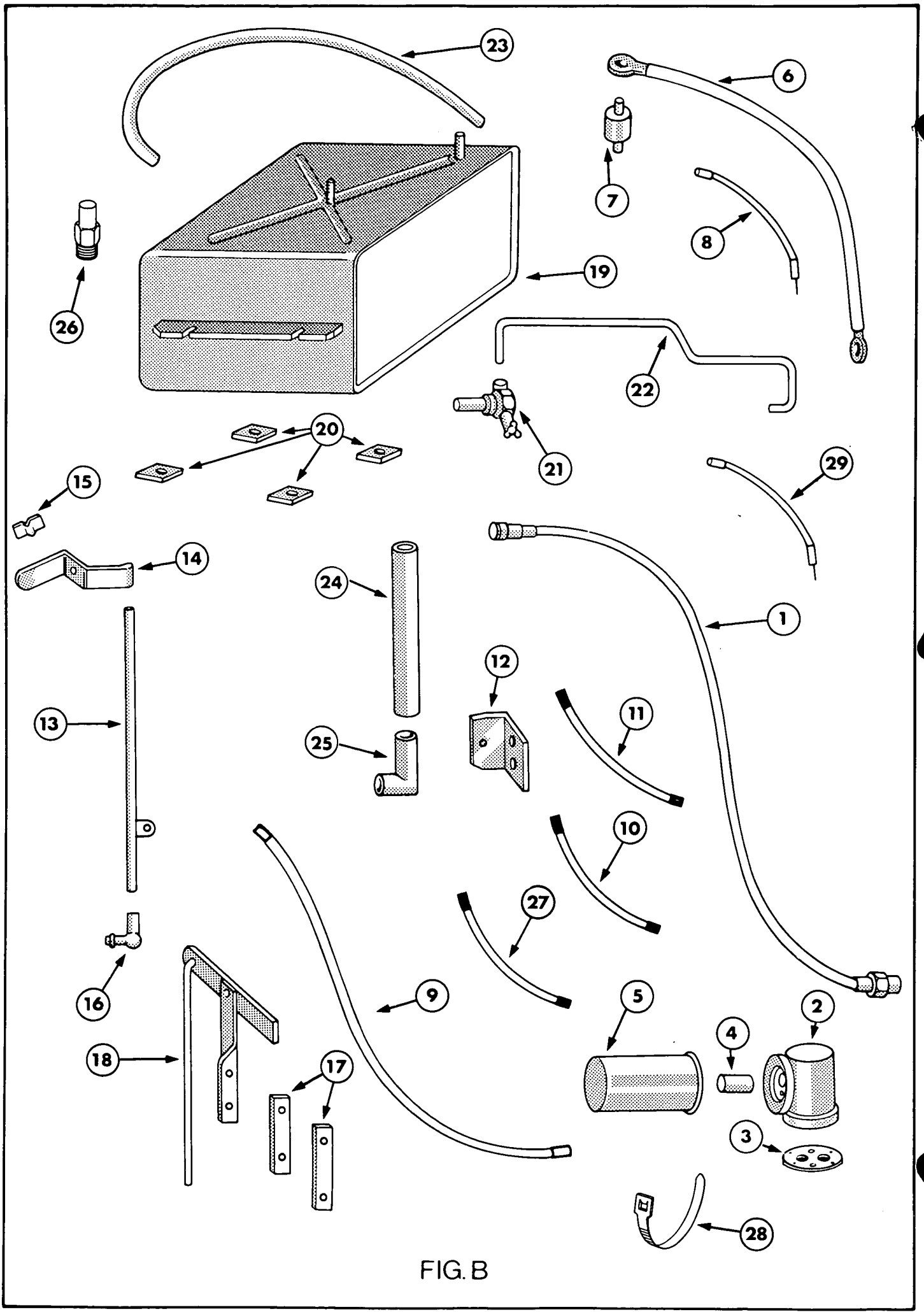


FIG. B

Fig.	Part Number	Finis Code	Description	Qty	Remarks
Fig.	No. de Piece	Code Finis	Nom de Piece	Qte	Remarques
B-1	EVAT-7864	1929196	Cable - Proofmeter Drive Cable de Compte Tours	1	
B-2	EVAT-7746	1929197	Support - Engine Oil Filter Support de Filtre à Huile	1	
B-3	2701E6838-A	1776462	Gasket - Filter Support to Engine Joint sur Bloc Moteur	1	
-	B716.14.114	1929198	Bolt - Filter Support to Engine Vis T.H. Fixation Support/Bloc	2	DIN-931-7/16" UNC x 1 1/4"
-	G716	1929180	Washer - Filter Support to Engine Bolt Rondelles Grower	2	DIN-127-7/16" Dia.
B-4	D0NN-6890-A	1825216	Adaptor - Engine Oil Filter Adapteur Filtre à Huile	1	
B-5	D2NN-6714-C	1827183	Filter - Engine Oil Filtre à Huile	1	
B-6	EVAT-7813	1929200	Cable Extension Allonge de Cable Positif	1	
B-7	EVAT-006B	1929201	Insulator - Cable Connector Borne Relai	1	
-	E8M	1929202	Nut - Insulator Cable Connector Écrous pour Borne Relai	2	DIN-934-M8
-	G8	1929203	Washer - Insulator Cable Connector Rondelles Grower	2	DIN-127-8 Dia.
B-8	EVAT-7814	1929204	Wire Extension Allonge de Comande Démarreur	1	
B-9	EVAT-7815	1929205	Wire Extension - RH Front Lamp Allonge de Fil du Phare Droit	1	
B-10	EVAT-7816	1929206	Wire Extension - Engine Temperature Allonge de Fil pour Émetteur Temperature	1	
B-11	EVAT-7817	1929207	Wire Extension - Fuel Indicator Allonge de Fil pour Jauge Mazout	1	
B-12	EVAT-7863	1929208	Bracket - Accelerator Linkage Support de Tirette D'Accélérateur	1	
B-13	EVAT-7820	1929209	Rod - Accelerator Tringle D'Accélérateur	1	
B-14	EVAT-7818	1929210	Guide - Accelerator Rod Support de Tringle D'Accélérateur	1	
B-15	EVAT-7819	1929211	Clip - Stop Control Cable Bride pour Tirette D'Arrêt		1
-	B4M.12	1929212	Bolt - Stop Control Cable Clip Vis de Fixation pour Tirette D'Arrêt	2	DIN-933-M4 x 12
-	E4M	1929213	Nut - Stop Control Cable Clip Écrous pou vis pour Tirette D'Arrêt	2	DIN-934-M4



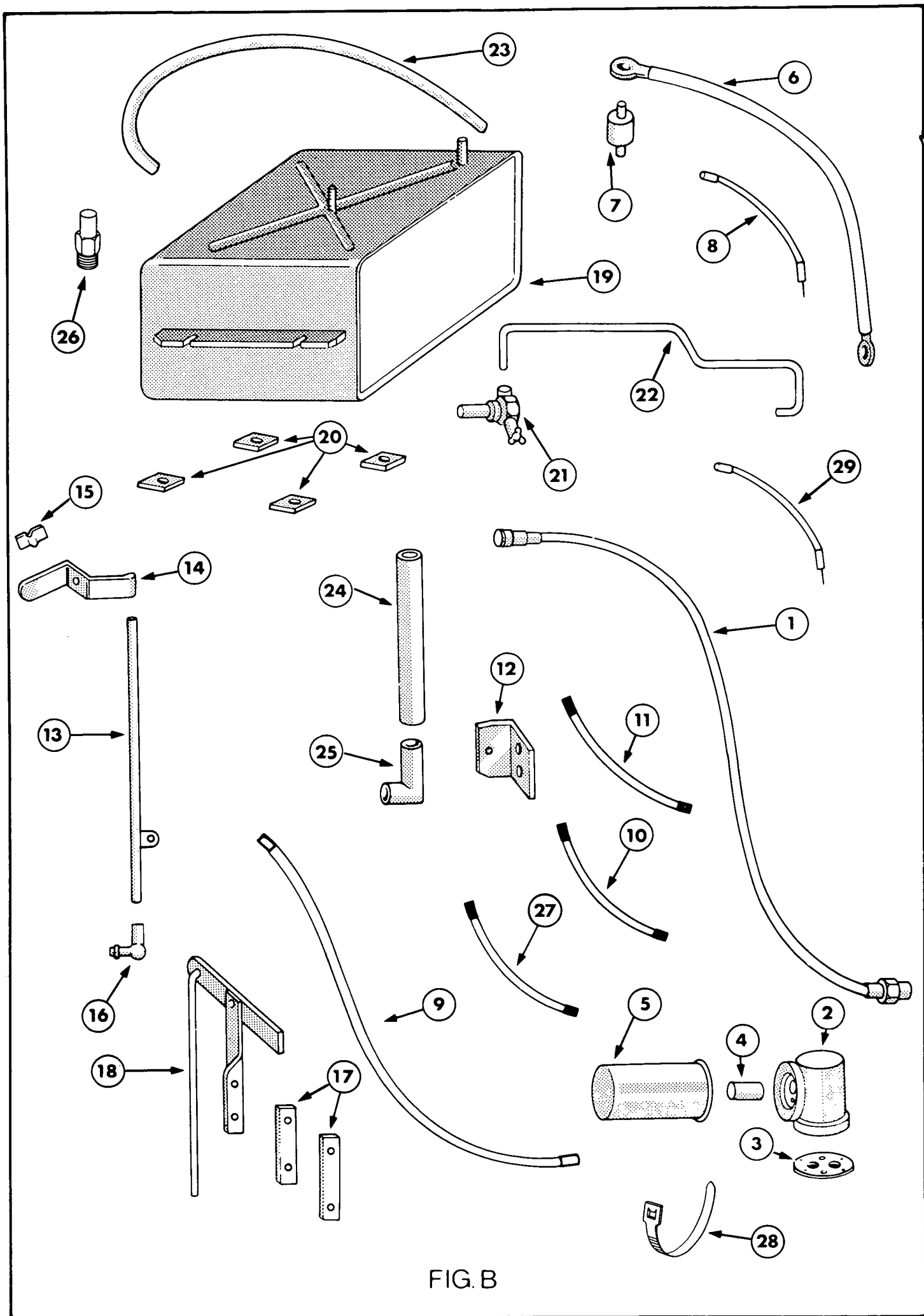


FIG. B

Fig.	Part Number	Finis Code	Description	Qty	Remarks
Fig.	No. de Piece	Code Finis	Nom de Piece	Qte	Remarques
B-16	EVAT-012F	1929214	Ball Joint - Accelerator Rod Rotule de Commande D'Accélérateur	1	
-	E6M	1929215	Nut - Accelerator Rod Ball Joint Écrou de Blocage	1	DIN-934-M6
B-17	EVAT-7812	1929216	Strap Bride de fixation palonnier sur pompe	2	
-	BM5.40	1929217	Bolt Vis de fixation	2	DIN-931-M5 x 40
-	EM5	1929218	Nut Écrou	2	DIN-934-M5
B-18	EVAT-7821	1929219	Link - Stop Control Palonnier de Commande Arrêt	1	
-	B5M.8	1929220	Bolt - Stop Control Link Vis de Blocage Fil	1	DIN-933-M5 x 8
B-19	EVAT-7756	1929221	Auxiliary Fuel Tank Reservoir Complémentaire	1	
B-20	EVAT-7842	1929222	Pad - Auxiliary Fuel Tank Bride de Fixation Réservoir	4	
-	B516.18.1	1929223	Bolt - Auxiliary Fuel Tank Vis de Fixation Réservoir	4	DIN-931-5/16" x 1.0"
B-21	D2NN-9N024-C	1830037	Tap - Auxiliary Fuel Tank Robinet Sortie Reservoir	1	
B-22	EVAT-7825	1929224	Tube - Fuel Inlet Tuyau Alimentation Moteur	1	
B-23	EVAT-7824	1929225	Tube - Fuel Return Tuyau de Retour des Injecteurs	1	
B-24	EVAT-7822	1929226	Tube - Auxiliary to Main Fuel Tank Coude de Sortie Réservoir Principale	1	
B-25	EVAT-7823	1929227	Elbow - Auxiliary Fuel Tank Tube Tuyau de Liaison Caoutchouc	1	
-	EVAT-310G	1929228	Clamp - Auxiliary Tank Collier de Serrage Serflex	2	30 Dia.
B-26	EVAT-7871	1929303	Hose Connector - Return to Cylinder Head Raccord Tuyaux Retour/Culasse	1	
B-27	EVAT-7873	1929304	Extension - Oil Pressure Cable Allonge de Fil de pr. huile	1	
B-28	EVAT-310X	1929305	Clip - Cable (Nylon) Liens de Cable en Nylon	2	5 x 100 mm
B-29	EVAT-7872	1929306	Extension - Switch Contact Allonge Climentation Contact	1	

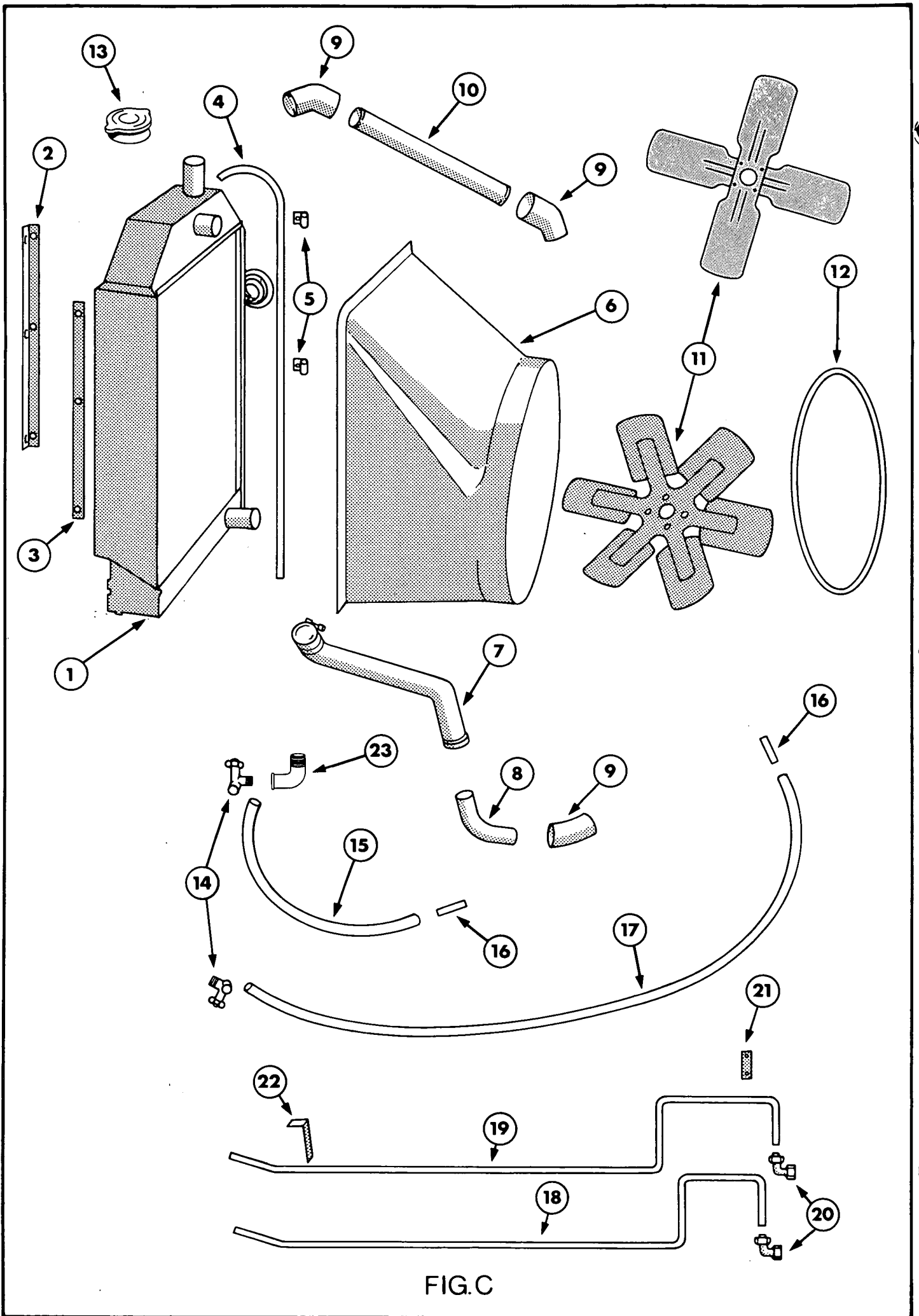


FIG. C

Fig.	Part Number	Finis Code	Description	Qty	Remarks
Fig.	No. de Piece	Code Finis	Nom de Piece	Qte	Remarques
C-1	EVAT-7750	1929229	Radiator Assembly Radiateur	1	Up to EVA Serial No. 79799 Jusque Chassis EVA No. 79799
	EVAT-7750B	1929311	Radiator Assembly Radiateur	1	From EVA Serial No. 79800 Apartir Chassis EVA No. 79800
C-2	EVAT-7826	1929230	Support RH - Radiator Assembly Support de Radiateur Côté Droit	1	
C-3	EVAT-7827	1929231	Support LH - Radiator Assembly Support de Radiateur Côté Gauche	1	
-	B38.16.1	1929157	Bolt - Radiator Support Vis T.H. Fixation des Supports	6	DIN-931-3/8" UNC x 1.0"
-	E38.16	1929158	Nut - Radiator Support Écrous Fixation des Supports	6	DIN-934-3/8" UNC
-	G38	1929159	Washer - Radiator Support Rondelles Grower	6	DIN-127-3/8" Dia.
C-4	C7NN-8075-A	1818884	Tube - Radiator Overflow Tuyau de Trop Plein	1	
C-5	EVAT-7862	1929235	Clip - Radiator Overflow Tube Supports de Tuyau Trop Plein	2	
C-6	EVAT-7757	1929236	Shroud - Fan Déflecteur pour Ventilateur 17"	1	
-	B6M.15	1929237	Bolt - Fan Shroud to Radiator Vis T.H. Fixation Déflecteur	8	DIN-933-M6 x 15
-	E6M	1929215	Nut - Fan Shroud to Radiator Écrous Fixation Déflecteur	8	DIN-934-M6
-	P6	1929239	Washer - Fan Shroud to Radiator Rondelles Fixation Déflecteur	8	DIN-9021-6 Dia.
C-7	D6NN-8286-B	3909073	Hose - Radiator Lower Tuyau Radiateur Inférieur	1	
C-8	EVAT-7830	1929240	Tube - Radiator Lower Coude Radiateur Inférieur	1	
C-9	EVAT-7828	1929241	Elbow - Radiator Durites Coudées	3	
C-10	EVAT-7829	1929242	Tube - Radiator Upper Tube Radiateur Supérieur	1	
-	EVAT-310E	1929243	Clamp - Radiator Hose Colliers Serflex pour Ø 55	4	
C-11	EVAT-316-C	1929244	Fan Assembly (6 Blade - 17") Ventilateur Aspirant 6 Pales 17"	1	Up to EVA Serial No. 79799 Jusque Chassis EVA No. 79799
	EVAT-78125	1929307	Fan Assembly (4 Blade - 17") Ventilateur Aspirant 4 Pales 17"	1	From EVA Serial No. 79800 Apartir Chassis EVA No. 79800
C-12	723F-8620-AGA	1549846	Belt - Fan Courroie de Ventilateur	1	12.5 mm x 1175 mm

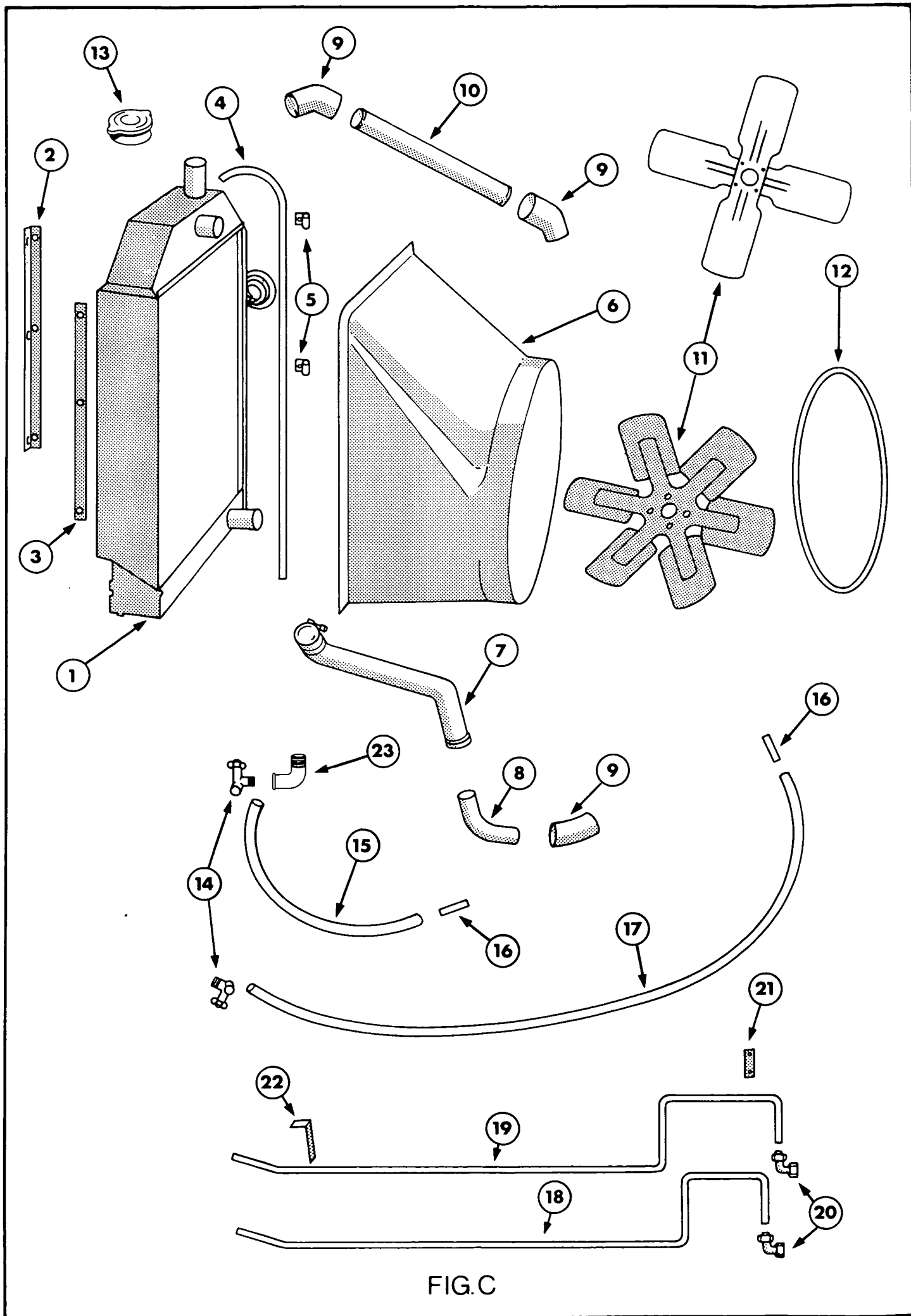


FIG.C

Fig.	Part Number	Finis Code	Description	Qty	Remarks
Fig.	No. de Piece	Code Finis	Nom de Piece	Qte	Remarques
C-13	2400E. 8100-A	1747955	Cap - Radiator Pressure Ensemble Bouchon - Radiateur	1	
C-14	C7NN-14895-A	1845029	Tap - Heater Hose Robinets pour Chauffage	2	
C-15	EVAT-7831	1929246	Hose Extension - Heater Inlet Tuyau Allonge Sortie Culasse	1	
C-16	EVAT-7833	1929247	Hose Connector Tubes de Liaison Tuyaux	2	
C-17	EVAT-7832	1929248	Hose Extension - Heater Outlet Tuyau Allonge Sortie Inférieure	1	
-	EVAT-310F	1929249	Clamp - Heater Hoses Colliers Serflex	4	25 mm Dia.
-	EVAT-310Y	1929250	Nylon Clip Liens Nylons	2	6 x 150 mm
-	EVAT-310Z	1929251	Nylon Clip Liens Nylons	1	6 x 250 mm
C-18	EVAT-7843	1929252	Tube Extension - Trans. Cooler Lower Tuyau Inf. Ref. Huile Dual P vers Radiateur	1	
C-19	EVAT-7844	1929253	Tube Extension - Trans. Cooler Upper Tuyau Sup. Ref Radiateur vers B.V.	1	
C-20	EVAT-113	1929254	Elbow - Trans. Cooler Extension Tube Coudes de Raccordement	2	½" - 65F
C-21	EVAT-7845	1929255	Bracket - Trans. Cooler Extension Tube Support Arrière Tuyaux Refroidissement	1	
-	D2NN-7N486-A	1826849	Clamp - Trans. Cooler Extension Tube Brides - Tuyau Allonge	2	
C-22	EVAT-7846	1929256	Support - Trans. Cooler Extension Tube Support Avant Tuyau Refroidissement	1	
-	B14.20.114	1929257	Bolt - Trans. Cooler Extension Tube Clamp Vis de Blocage	2	DIN-931-¼" UNC x 1¼.
-	E14.20	1929258	Nut - Trans. Cooler Extension Tube Clamp Écrou de Blocage	2	DIN-934-¼" UNC
C-23	353779-5	3905214	Elbow - to Cylinder Head Coude de Raccordement/Culasse	1	Elbow 3/8" - 45° Coude 3/8" - 45°

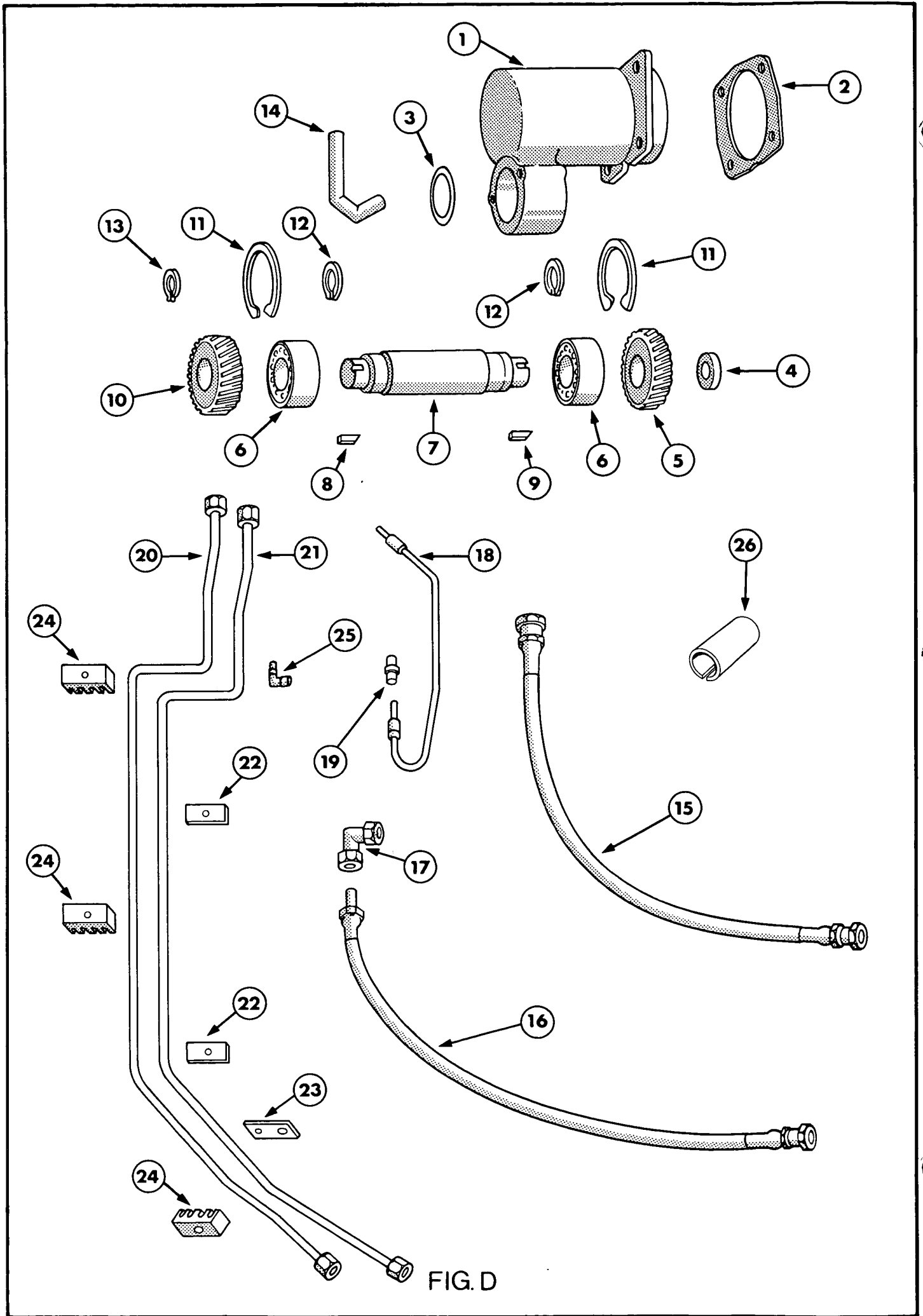


FIG. D

Fig.	Part Number	Finis Code	Description	Qty	Remarks
Fig.	No. de Piece	Code Finis	Nom de Piece	Qte	Remarques
D-1	EVAT-7742	1929259	Housing - P.A.S. Pump Drive Carter pour Commande Pompe Hydraulique	1	
D-2	2700E-2946B	1720148	Gasket - P.A.S. Pump Drive to Engine Joint pour Commande Pompe/Moteur	1	
D-3	379275-S94	3417129	'O' Ring - P.A.S. Pump Drive to Pump Joint sur Pompe Hydr.	1	
D-4	EVAT-7867	1929260	Washer - P.A.S. Pump Drive Gear Rondelle Plate	1	
-	B38.16.1	1929261	Bolt - P.A.S. Pump Drive Gear Vis de Blocage Pignon	1	DIN-933-3/8" UNC x 1"
-	G38	1929159	Lockwasher - P.A.S. Pump Drive Gear Rondelle Blocage	1	DIN-127-3/8" Dia.
D-5	EVAT-7749	1929263	Gear - Pump Drive Pignon dans Carter de Distribution	1	
D-6	EVAT-6208	1929264	Bearing - P.A.S. Pump Drive Shaft Roulement	2	
D-7	EVAT-7747	1929265	Shaft - P.A.S. Pump Drive Arbre Pour Pignon	1	
D-8	EVAT-7855	1929266	Key - P.A.S. Pump Driven Gear Cale D'Entrainement	1	
D-9	EVAT-7856	1929267	Key - P.A.S. Pump Drive Gear Cale D'Entrainement	1	
D-10	EVAT-7748	1929268	Gear - P.A.S. Pump Driven Pignon de Commande Pignon de Pompe	1	
D-11	EVAT-6209	1929269	Circlip - P.A.S. Pump Bearing Circlip - Roulement de Pompe	2	DIN-472-80 mm
D-12	EVAT-6210	1929270	Circlip - P.A.S. Pump Shaft Circlip - Arbre Pompe Hydr.	2	DIN-471-40 mm
D-13	EVAT-6211	1929271	Circlip - P.A.S. Pump Driven Gear Circlip - Pignon de Pompe	1	DIN-471-30 mm
D-14	EVAT-7841	1929272	Tube - P.A.S. Pump Inlet Tube - Aspiration dans Réservoir de Pompe	1	
D-15	EVAT-7835	1929273	Hose - P.A.S. Pump Outlet Tuyau Flexible Pression Pompe à Boîtier	1	
D-16	EVAT-7836	1929274	Hose - P.A.S. Pump Return Tuyau Flexible Retour Boîtier à Réservoir	1	
D-17	EVAT-113	1929254	Elbow - P.A.S. Return Hose Coude - Tuyau Retour	1	1/2" - 65F



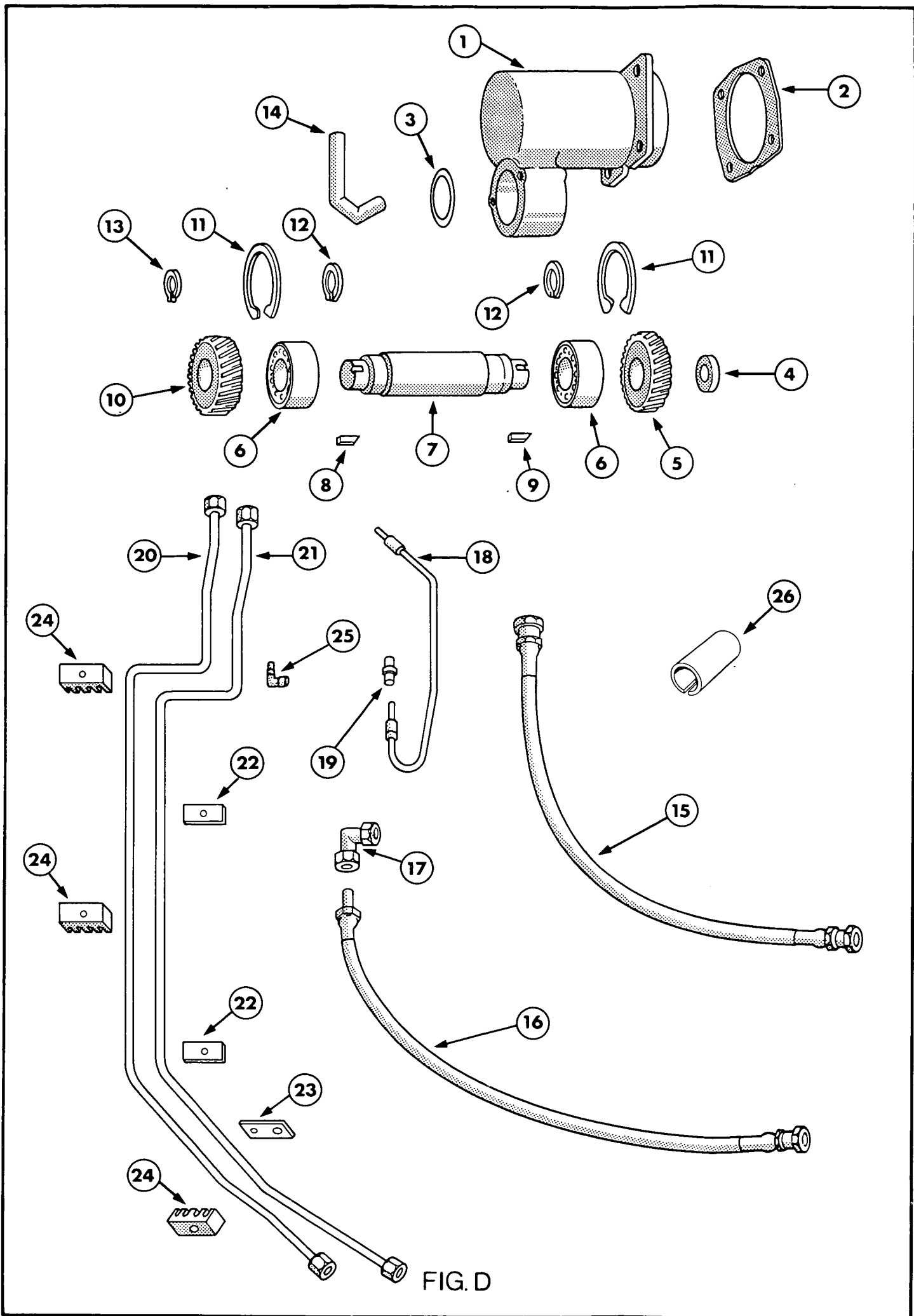


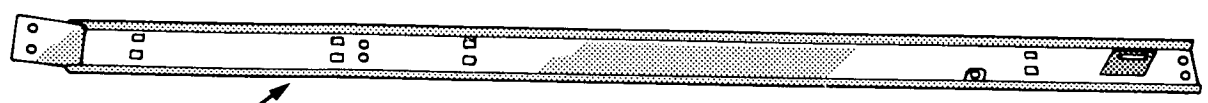
FIG. D

Fig.	Part Number	Finis Code	Description	Qty	Remarks
Fig.	No. de Piece	Code Finis	Nom de Piece	Qte	Remarques
D-18	EVAT-7868	1929276	Pipe - P.A.S. Pump Drive Feed Tube - Pompe Hydraulique	1	
D-19	EVAT-7869	1929277	Adaptor - P.A.S. Pump Drive Feed Pipe Adapteur Tube Pompe Hydraulique	1	
D-20	EVAT-7837	1929278	Tube - P.A.S. Pressure Lower Tuyau Inférieur Commande Verin Servo	1	
D-21	EVAT-7838	1929279	Tube - P.A.S. Pressure Upper Tuyau Supérieur Commande Verin Servo	1	
D-22	EVAT-7839	1929280	Clamp - P.A.S. Pressure Tube Brides pour Tuyaux Servo vers Verin	2	
D-23	EVAT-7840	1929281	Support - P.A.S. Pressure Tube Support Tuyaux Hydrauliques du Verin	1	
D-24	D5NN-3800-A	3904281	Nylon Clamp - P.A.S. Tubes Supports Nylons Tuyaux Hydrauliques	3	
-	B6M.55	1929282	Bolt - P.A.S. Tube Clamp Vis de Fixation dans Bati	2	DIN-931-M6 x 55
-	E6M	1929215	Nut - P.A.S. Tube Clamp Écrous - Fixation dans Bati	2	DIN-934-M6
-	B38.16.212	1929284	Bolt - P.A.S. Pump to Drive Housing Vis - Pompe Fixation	2	DIN-931-3/8" UNC x 2 1/2"
D-25	EVAT-7870	1929285	Elbow - P.A.S. Pump Drive Feed Pipe Coude - Tuyau Pompe Hydraulique	1	
D-26	EVAT-78124	1929308	Protection - Hose to Hydraulic Pump Protection Flexible Pompe	1	
-	EVAT-310Y	1929250	Nylon Clip - for Hose Liens Nylon pour Flexibles	2	6 x 150 mm

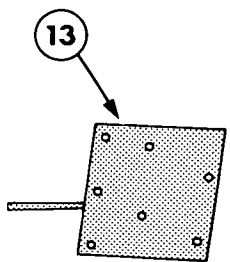
**FORD 8100**

**8100 FORD**

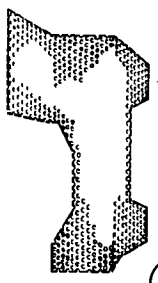
14



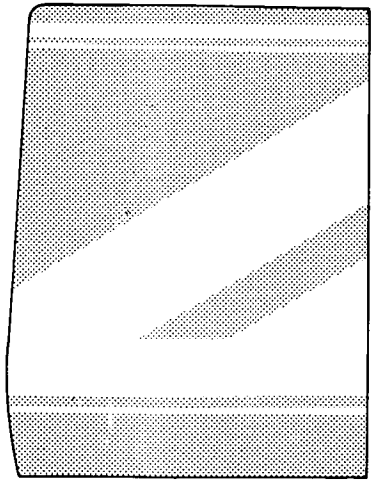
4



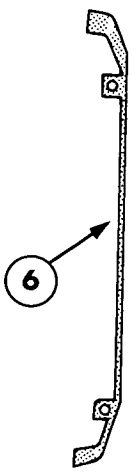
13



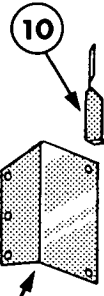
16



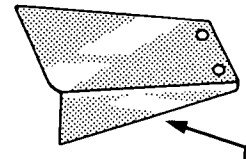
1



6



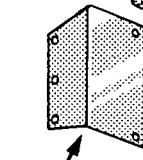
10



7



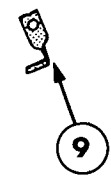
15



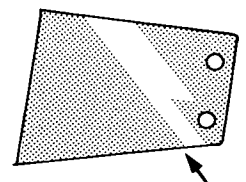
11



12



9



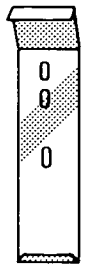
8



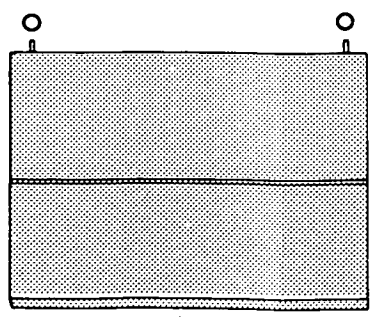
17



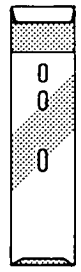
5



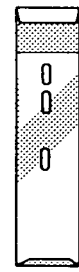
3



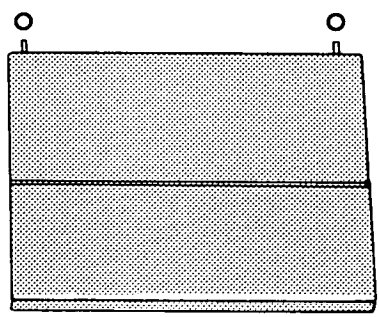
2



3



3



2



3

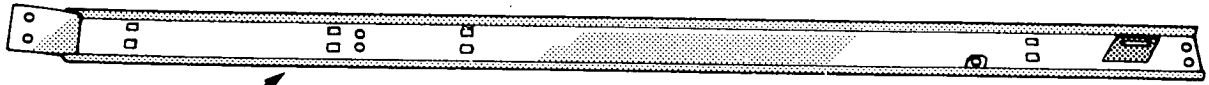
FIG.E

Fig.	Part Number	Finis Code	Description	Qty	Remarks
Fig.	No. de Piece	Code Finis	Nom de Piece	Qte	Remarques
E-1	EVAT-7853	1929286	Extension - Engine Hood Capot - Superieur	1	
-	387184-S36	3905444	Bolt - Engine Hood Vis Fixa. Capot et Toles	8	5/16" UNC x 3/4"
-	45264-S2	3908324	Nut - Self-locking Ecrous à Ressorts	8	5/16" UNC
E-2	EVAT-7851	1929287	Extension - RH/LH Engine Side Panel Tôle Latérale Droite/Gauche	2	
E-3	D5NN-16A996-B	3906496	Support - Engine Side Panel Support - Panneau Latérale Moteur	4	
-	B516.18.34	1929184	Bolt - Support, Engine Side Panel Extension Vis Fixa. Supports/Longerons	8	DIN-933-5/16" UNC x 3/4"
-	PLA.516	1929309	Washer - Flat Rondelles Plates	8	DIN-125-5/16"
-	D5NN-16N770-A	3903162	Grommet - Engine Side Panel Support Passe-fil - Support Panneau Latérale	4	
E-4	EVAT-7849	1929288	Side Rail - RH Fuel Tank Support Longeron Droit	1	
E-5	EVAT-7850	1929289	Side Rail - LH Fuel Tank Support Longeron Gauche - Support Reservoir Mazout	1	
E-6	EVAT-7854	1929290	Cross Brace - Fuel Tank Support Traverse de Longeron	1	
-	B38.16.1	1929261	Bolt - Cross Brace to Fuel Tank Side Rail Vis T.H. Fixation Traverse	4	DIN-933-3/8" UNC x 1.0"
-	E38.16	1929158	Nut - Cross Brace to Fuel Tank Side Rail Écrous Fixation Traverse	4	DIN-934-3/8" UNC
-	G38	1929159	Washer - Cross Brace to Fuel Tank Side Rail Rondelle Fixation Traverse	4	DIN-927-3/8" Dia.
E-7	EVAT-7858	1929294	Plate - RH Engine Support to Front Cross Member Garniture Avant Droit	1	
E-8	EVAT-7860	1929295	Plate - LH Engine Support to Front Cross Member Garniture Avant Gauche	1	
E-9	EVAT-7859	1929296	Bracket - RH Protection Grille Support de Grille de Protection Droite	1	
E-10	EVAT-7861	1929297	Bracket - LH Protection Grille Support de Grille de Protection Gauche	1	

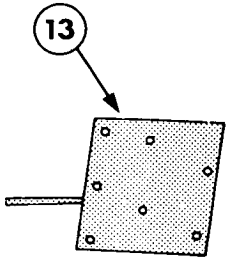
**FORD 8100**

**8100 FORD**

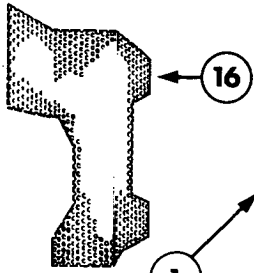
14



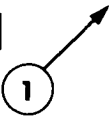
4



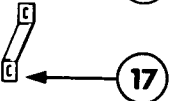
13



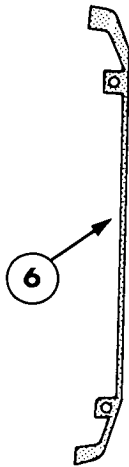
16



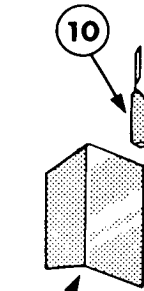
1



17



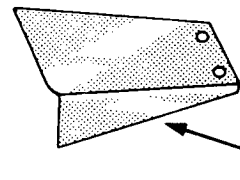
6



11



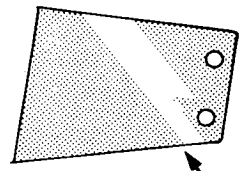
10



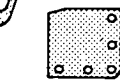
7



15



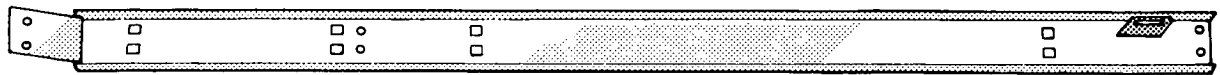
8



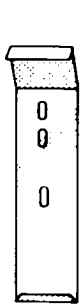
12



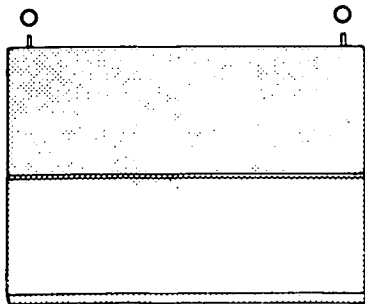
9



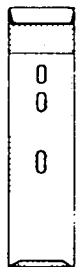
5



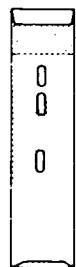
3



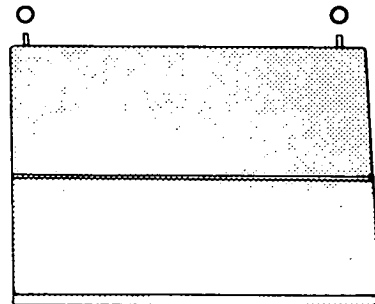
2



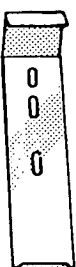
3



3



2



3

FIG.E

Fig.	Part Number	Finis Code	Description	Qty	Remarks
Fig.	No. de Piece	Code Finis	Nom de Piece	Qte	Remarques
E-11	EVAT-7865	1929298	Guard - Alternator Belt RH Tôle pour Grille/Droite	1	
-	387.184-S36	3905444	Bolt - Support Mounting Vis Fixation Support	3	5/16" UNC x 3/4"
-	45.264-S2	3908324	Nut - Self-locking Ecrou à Ressort	3	5/16" UNC
-	RP4.10	1929310	Rivet - Engine Side Panel Rivets Aveugles pour Toies	8	
E-12	EVAT-7866	1929299	Guard - Alternator Belt (L.H.) Tôle pour Grille/Gauche	1	
E-13	EVAT-7848	1929300	Plate - Engine Adaptor to Fuel Tank Rear Support Support pour Porte - Porte-Longerons	1	
-	B.12.13.214	1929312	Bolt - Support Plate Vis T.H. Fixa. Support/Plaque	3	DIN-931-1/2" UNC x 2-1/4"
-	E.12.13	1929313	Nut - Support Plate Ecrous Fixa. Support/Plaque	3	DIN-934-1/2" UNC
-	G.12	1929314	Washer Rondelles Grower	3	DIN-127-1/2"
E-14	<del>EVAT-7740</del> EV 1929301	1929301	Decal Set - Engine Side Panels Décalcomanie Droit et Gauche	1	
E-15	EVAT-78115	1929315	Decal - Power Steering Reservoir Décalcomanie Niv. Huile Servo	1	
E-16	EVAT-78122	1929316	Guard - Alternator Grille de Protection	1	
E-17	EVAT-78123	1929317	Guard Support Bracket Support de Grille	1	
-	45.264-S2	3908324	Nut - Self-locking Ecrou à Ressort	1	5/16" UNC
-	387.184-S36	3905444	Bolt Vis et Rondelle	3	5/16" UNC x 3/4"
-	E516.18	1929153	Nut Ecrou	2	DIN-934-5/16" UNC
-	PLA-516	1929309	Flat Washer Rondelle Plate	2	DIN-125-5/16"



**TRACTOR OPERATIONS  
FORD MOTOR COMPANY**

REF. No. SE 3698A



Printed in England by Westcliff Litho Company, Maldon, Essex. 12/79 ENGLISH/FRENCH

# FORD 8200

tractor parts catalogue



Ford Tractor Operations – Europe



# FORD 8200

tractor parts catalogue

1980/



Ford Tractor Operations – Europe

## FOREWORD

This catalogue contains information of the unique vendor parts incorporated in the Ford 8200 model plus additional Ford parts not listed in Ford Catalogues, FTO 17239/17240 for the 7700 base tractor model from which the Ford 8200 is derived.

The first section of this catalogue lists and illustrates mainly unique vendor parts and the second section the unique Ford parts which are listed but not illustrated.

In line with the above, when parts are required for a Ford 8200 model, reference should first be made to this catalogue to establish if the part is unique to the 8200 model or otherwise. In the latter case all parts other than the engine and four wheel drive will be found in the catalogues FTO 17239/16240. Six cylinder engine parts other than the unique items in this catalogue will be found in catalogue PA 4020. Similarly four wheel drive parts other than the few unique items included in this catalogue will be found in the Schindler catalogue covering the PKL-100 four wheel drive assembly.

## CONTENTS

<u>SECTION 1</u>	PAGE
ENGINE	7
CLUTCH	7, 9
COOLING SYSTEM, AIR CLEANER, ENGINE HOOD AND MISCELLANEOUS	9
ENGINE HOOD, EXHAUST, STEERING AND MISCELLANEOUS	11, 13
AIR CONDITIONING	15
BATTERY TRAY/STEP ASSEMBLIES	15
4 WHEEL DRIVE SHAFT, DRIVE SELECT AND SUPPORT MECHANISMS	17
FRONT WHEELS – 4 WHEEL DRIVE	17
 <u>SECTION 2</u>	
ENGINE	21
CLUTCH	21
COOLING	21
CONTROLS	21
ELECTRICAL	21
AIR CLEANER	23
STEERING – 2 WHEEL DRIVE MODEL ONLY	23

## SECTION 1

<u>FIG. No.</u>	<u>CONTENTS</u>	<u>PAGE</u>
A	ENGINE	7
A	CLUTCH	7, 9
A	COOLING SYSTEM, AIR CLEANER, ENGINE HOOD AND MISCELLANEOUS	9
B	ENGINE HOOD, EXHAUST, STEERING AND MISCELLANEOUS	11, 13
C	AIR CONDITIONING	15
C	BATTERY TRAY/STEP ASSEMBLIES	15
C	4 WHEEL DRIVE SHAFT, DRIVE SELECT AND SUPPORT MECHANISMS	17
C	FRONT WHEELS – 4 WHEEL DRIVE	17

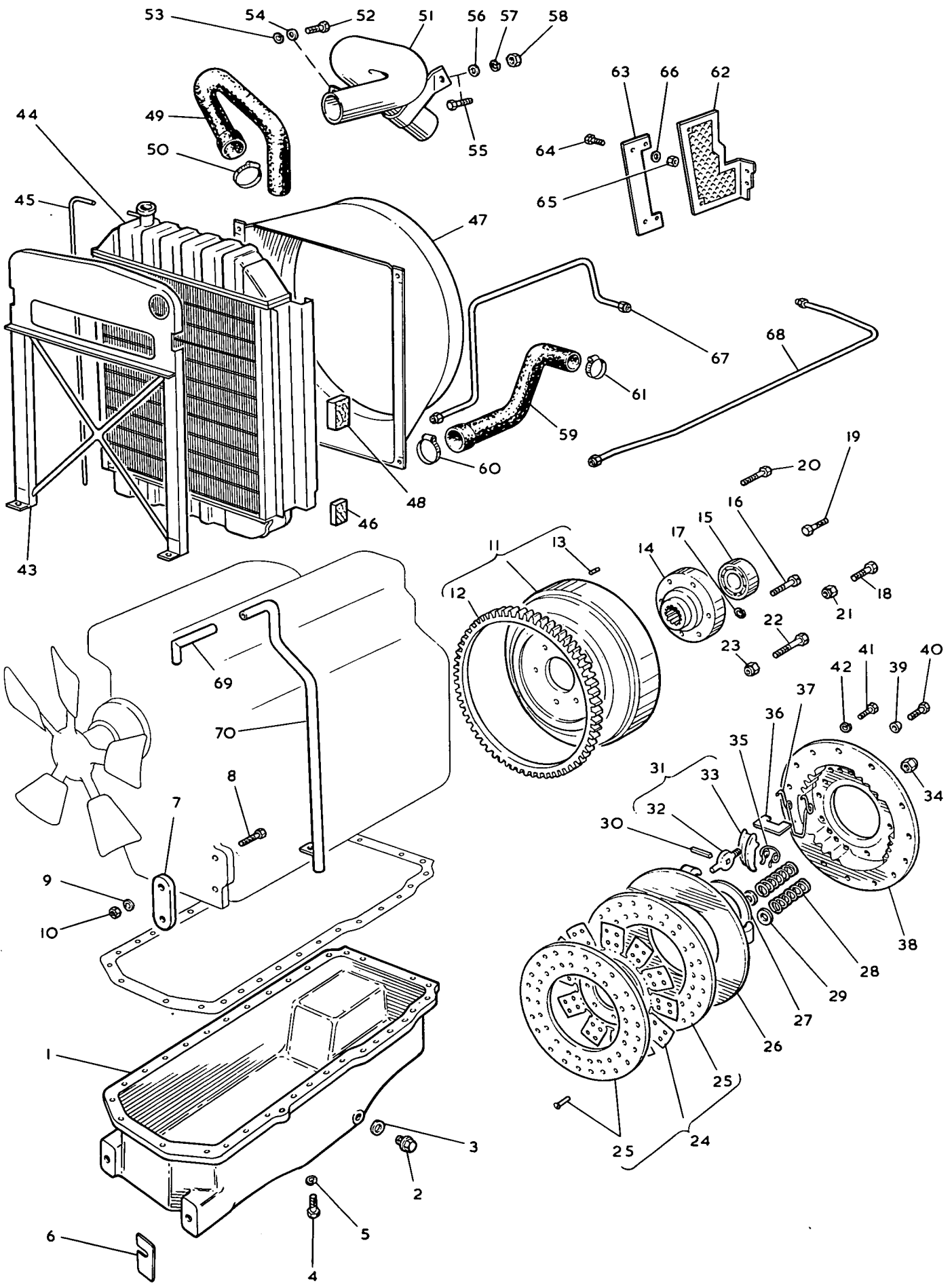


FIGURE A.

## SECTION 1

FIG.	PART NUMBER	FINIS CODE	YEAR	PART NAME	QTY.	REMARKS
<b>ENGINE</b>						
A 1	44F 2501	1933851	80/	Pan. Engine Oil	1	
2	CFT 21405	1933962	80/	Plug. Engine Oil Drain	1	
3	CFT 21110	1933961	80/	Gasket Engine Oil Drain Plug	1	
4	304722-S36	1821251	80/	Bolt. Pan to Block	30	
5	34807-S36	1821693	80/	Lock Washer	30	
6	6F 2955-B	1933881	80/	Shim. Pedestal to Pan	4	0.36/0.41 thick
6	6F 2956-B	1933882	80/	Shim. Pedestal to Pan	3	0.43/0.48 thick
6	6F 2957-B	1933883	80/	Shim. Pedestal to Pan	3	0.51/0.56 thick
6	6F 2958-B	1933884	80/	Shim. Pedestal to Pan	2	0.58/0.64 thick
6	6F 2959-B	1933885	80/	Shim. Pedestal to Pan	2	0.66/0.71 thick
—	44F 6122	1933902	80/	Adaptor. RH Radiator Support	1	
7	44F 6123	1933903	80/	Adaptor. LH Radiator Support	1	
8	CFT 15065	1933929	80/	Bolt. Support to Block	4	3/4" UNF x 5 3/4"
9	CFT 15515	1933936	80/	Nut	4	3/4" UNF
10	CFT 16834	1933954	80/	Lock Washer	4	3/4"
11	6F 2760-B	1933867	80/	Flywheel and Gear	1	
12	C5NE 6384-A	1804203	80/	Gear. Flywheel Ring	1	
13	CFT 21607	1933963	80/	Dowel. Flywheel to Clutch	2	
14	6F 2777-C	1933868	80/	Plate. P.T.O. Drive	1	
15	C5NN N779-B	1816675	80/	Bearing P.T.O. Drive Plate	1	
16	CFT 45648	1933985	80/	Screw. Flywheel to Crankshaft	6	Cap 3/16" UNF x 2
17	CFT 16832	1933953	80/	Lock Washer	6	3/16"
18	CFT 15498	1933932	80/	Bolt. Gearbox to Engine	2	5/8" UNF x 3 3/4"
—	CFT 15742	1933940	80/	Self Locking Nut	2	5/8" UNF
19	CFT 15061	1933927	80/	Bolt. Engine to Gearbox	2	5/8" UNF x 2 1/4"
20	CFT 15062	1933928	80/	Bolt. Gearbox to Engine	2	3/4" UNF x 3 3/4"
21	CFT 15742	1933940	80/	Self Locking Nut	2	5/8" UNF x 5 3/4"
22	CFT 15065	1933929	80/	Bolt. Pedestal to Block	4	3/4" UNF x 5 3/4"
23	CFT 15515	1933936	80/	Nut	4	3/4" UNF
—	CFT 16834	1933954	80/	Lock Washer	4	3/4"
—	CFT 15206	1933931	80/	Bolt. Pan to Pedestal	2	3/4" UNC x 3"
—	CFT 16834	1933954	80/	Lock Washer	2	3/4"
<b>CLUTCH</b>						
24	6F 2920-C	1933877	80/	Driven Plate. Clutch	1	
25	6F 2921-B	1933878	80/	Facing Package. Clutch Disc	1	
—	CFT 18792	1933960	80/	Plate and Cover Assy. Clutch	1	
26	CFT 30026	1933969	80/	Plate. Clutch Pressure	1	
27	CFT 30038	1933987	80/	Plate. Clutch Release	1	
28	CFT 30046	1933980	80/	Spring Clutch Release	12	
29	CFT 30028	1933970	80/	Cup Clutch Pressure Spring	12	
30	CFT 30033	1933974	80/	Pin. Clutch Release Lever	4	
31	CFT 30049	1933982	80/	Release Lever and Eye Bolt Set	1	
32	CFT 30031	1933972	80/	Eye Bolt	4	
33	CFT 30048	1933981	80/	Release Lever	4	
34	CFT 30035	1933976	80/	Nut. Eye Bolt	4	
35	CFT 30039	1933879	80/	Spring. Clutch Release Plate	4	
36	CFT 30030	1933971	80/	Strut. Clutch Release Lever	4	
37	CFT 30032	1933973	80/	Spring. Clutch Release Lever Anti-Rattle	4	
38	CFT 30034	1933975	80/	Cover Assy. Clutch	1	
39	CFT 30036	1933977	80/	Ferrule. Clutch	4	
40	CFT 30037	1933978	80/	Bolt. Clutch Pressure Plate	4	

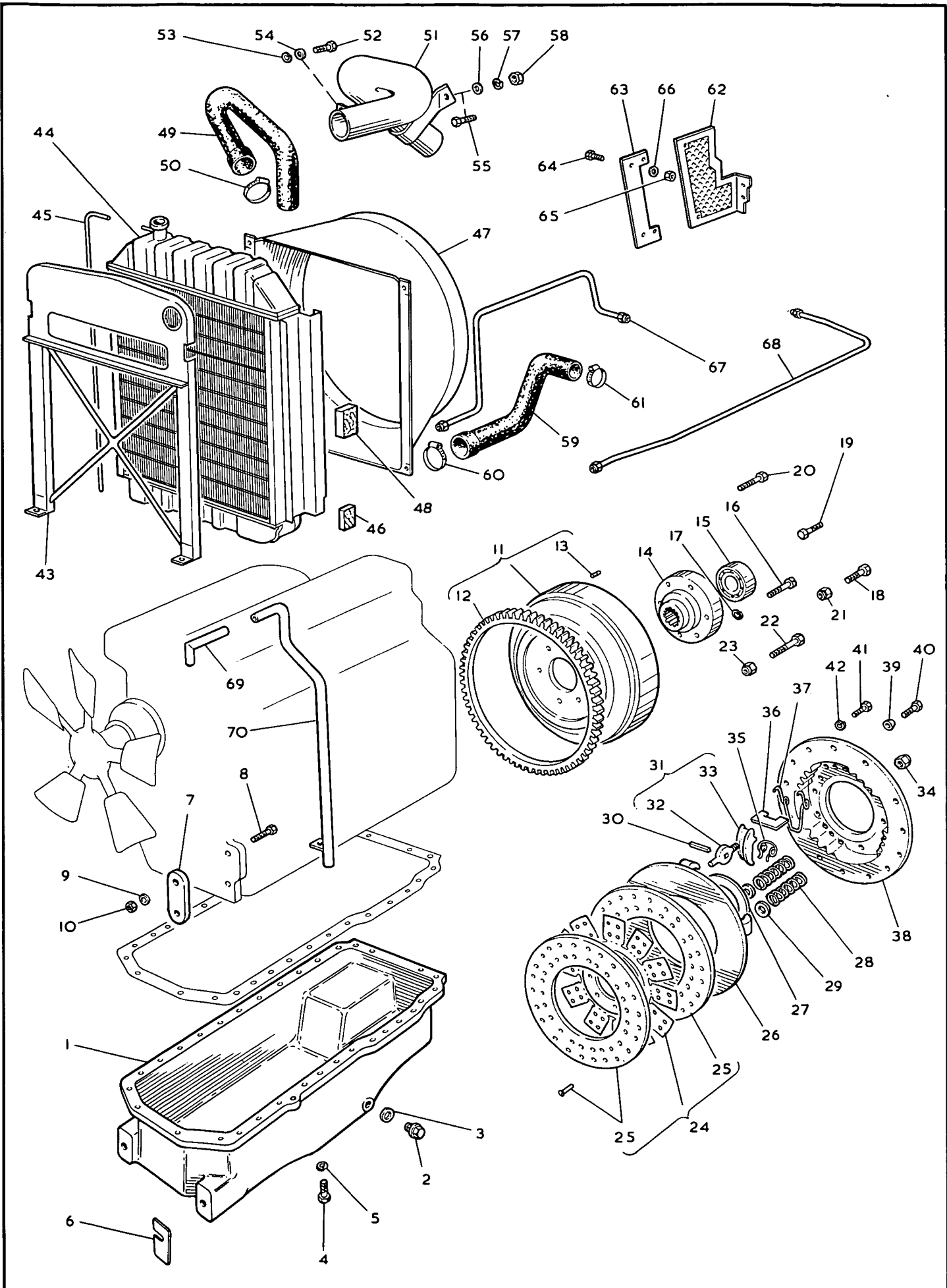


FIGURE A.

## SECTION 1

FIG.	PART NUMBER	FINIS CODE	YEAR	PART NAME	QTY.	REMARKS
<b>CLUTCH (CONTD)</b>						
A 41	CFT 16408	1933942	80/	Bolt. Cover to Flywheel	8	5/16" UNC x 1"
42	CFT 16828	1933951	80/	Lock Washer	8	5/16"
<b>COOLING, AIR CLEANER, ENGINE HOOD &amp; MISCELLANEOUS</b>						
43	44F 2620	1933858	80/	Support. Hood Frame Front	1	
44	44F 2915	1933876	80/	Radiator. Engine Cooling	1	
45	44F 2655	1933861	80/	Overflow Pipe	1	
46	44F 2679	1933866	80/	Pad. Radiator Side Wire Retaining	1	
47	44F 2911	1933875	80/	Shroud. Fan	1	
48	44F 2676	1933865	80/	Pad. Shroud. Fan Side. Wire Retaining	1	
49	44F 2670	1933863	80/	Hose. Radiator Upper	1	
50	CFT 22203	1933964	80/	Hose Clip	2	
51	44F 2608	1933865	80/	Pipe. Air Cleaner Outlet	1	
52	CFT 16439	1933945	80/	Bolt. Air Cleaner Pipe to Support	1	3/8" UNF x 3/4"
53	CFT 16829	1933952	80/	Lock Washer	1	3/8"
54	CFT 17004	1933957	80/	Washer	1	3/8" Plain
55	CFT 16439	1933945	80/	Bolt. Air Cleaner Pipe to Support Angle	2	3/8" UNF x 3/4"
56	44F 2A605	1933855	80/	Spacer. Air Cleaner Pipe Mounting	1	
57	CFT 16829	1933952	80/	Lock Washer	2	3/8"
58	CFT 15507	1933935	80/	Nut	2	3/8" UNF
59	44F 2671	1933864	80/	Hose. Radiator, Lower	1	
60	CFT 22203	1933964	80/	Hose Clip	1	Worm Drive 1 3/4" - 2 3/8"
61	CFT 22208	1933966	80/	Hose Clip	1	Worm Drive 2 3/8" - 3 3/8"
62	44F 2657	1933862	80/	Fan Guard RH	1	
63	44F 2653	1933860	80/	Extension. Fan Guard	1	With Air Conditioning
					2	Less Air Conditioning
64	CFT 16439	1933945	80/	Bolt. Fan Guard Extension	4	3/8" UNF x 3/4"
65	CFT 15507	1933935	80/	Nut	4	3/8" UNF
66	CFT 16829	1933952	80/	Lock Washer	4	3/8"
67	44F 2949	1933880	80/	Pipe RH Engine Cooler	1	
68	44F 2945	1933979	80/	Pipe LH Engine Cooler	1	
69	28F 2984-B	1933886	80/	Elbow. Crankcase Ventilation Tube	1	
70	44F 2985-B	1933887	80/	Tube. Crankcase Ventilation	1	4 Wheel Drive Only



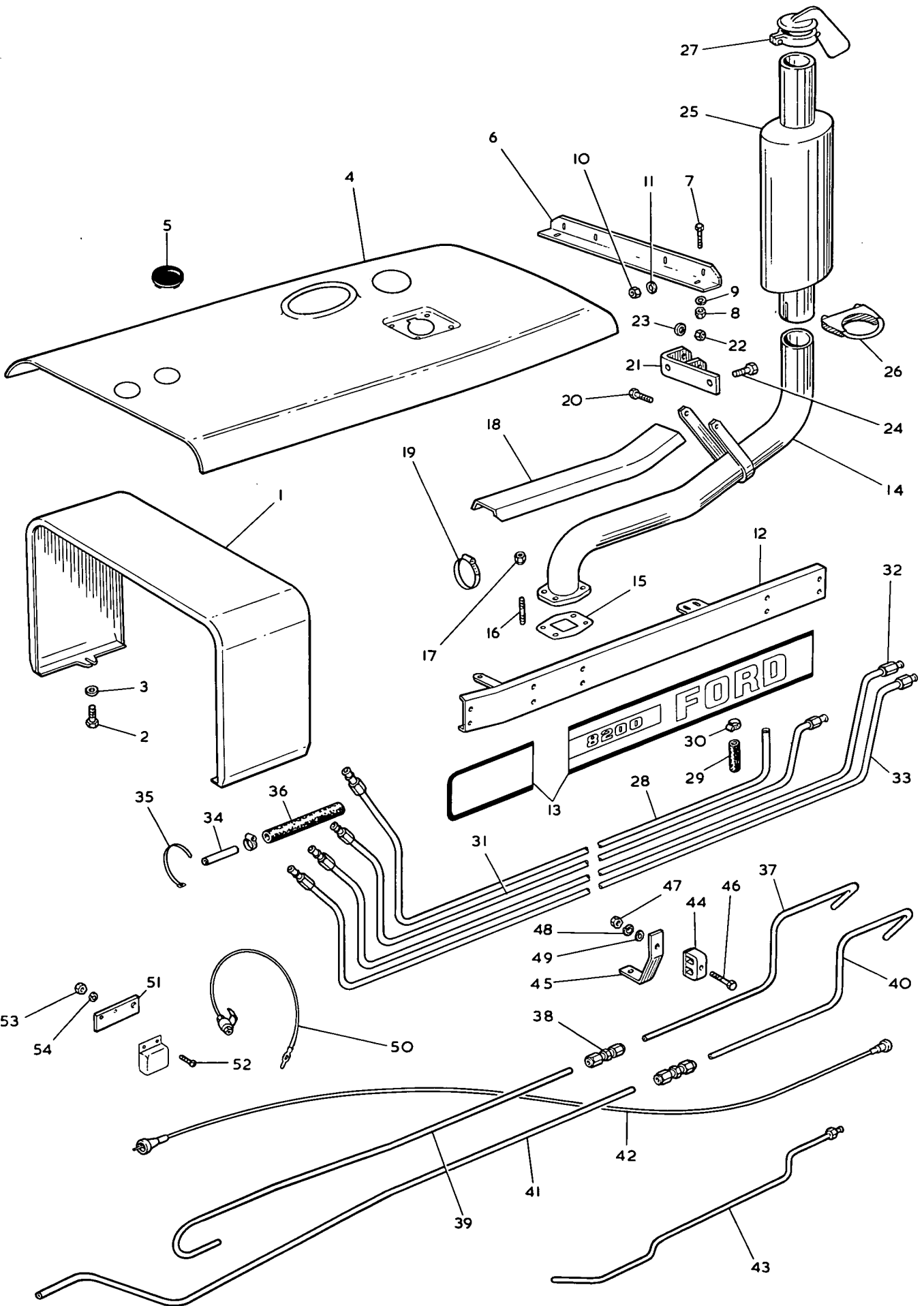


FIGURE B.

## SECTION 1

FIG.	PART NUMBER	FINIS CODE	YEAR	PART NAME	QTY.	REMARKS
<b>ENGINE HOOD, EXHAUST, STEERING &amp; MISCELLANEOUS</b>						
B 1	44F 2A870	1933873	80/	Extension. Bonnet	1	
2	CFT 16408	1933942	80/	Bolt. Extension to Hood	2	5/16" UNC x 3/4"
3	CFT 17003	1933956	80/	Washer	2	5/16" Plain
4	44F 2804	1933869	80/	Panel Assy. Hood	1	
5	44F 2880	1933874	80/	Plug. Air Cleaner Hole	1	
6	44F 2613	1933857	80/	Support Angle. Air & Exhaust Pipes	1	
7	CFT 16410	1933943	80/	Set Screw. Angle to Rail	2	3/8" UNF x 1"
8	CFT 15507	1933935	80/	Nut	2	3/8" UNF
9	CFT 16829	1933952	80/	Lock Washer	2	3/8"
-	CFT 17004	1933957	80/	Washer	4	3/8" Plain
10	CFT 15507	1933935	80/	Nut. Hanger Bracket to Support Angle	2	3/8" UNF
11	CFT 16829	1933952	80/	Spring Washer	2	3/8"
-	CFT 17004	1933957	80/	Washer	2	3/8" Plain
-	44F 6485	1933904	80/	Rail. RH Hood Frame	1	
12	44F 6486	1933905	80/	Rail. LH Hood Frame	1	
-	44F 2814	1933870	80/	Decal. RH Bonnet Side	1	
13	44F 2815	1933871	80/	Decal. LH Bonnet Side	1	
14	44F 7524	1933917	80/	Pipe. Manifold to Muffler	1	
15	C7NN 5B209-A	1820281	80/	Gasket. Manifold to Pipe	1	
16	CFT 30619	1933983	80/	Stud. Manifold to Pipe	4	
17	CFT 15532	1933937	80/	Nut	4	3/8" UNF brass
18	D6NN 5E290-D	3908358	80/	Shield. Exhaust Heat	1	
19	COTT 8287-A	3408348	80/	Clip. Exhaust Heat Shield	2	
20	CFT 16439	1933945	80/	Bolt. Pipe to Hanger Bracket	2	3/8" UNF x 3/4"
21	44F 7539	1933919	80/	Bracket. Muffler Pipe Hanger	1	
22	CFT 15507	1933935	80/	Nut	2	3/8" UNF
23	CFT 16829	1933952	80/	Lock Washer	2	3/8"
-	CFT 17004	1933957	80/	Washer	2	3/8" Plain
24	CFT 16439	1933945	80/	Bolt. Bracket to Support Angle	2	3/8" UNF x 3/4"
25	42F 7502	1933916	80/	Muffler. Exhaust	1	
26	CFT 18770	1933959	80/	Clamp. Muffler to Pipe	1	
27	29F 7527	1933918	80/	Rain Cap. Muffler	1	
28	44F 3655	1933891	80/	Pipe. Power Steering Pump. Return	1	
29	24F 3660	1933893	80/	Connector. Power Steering Pipe to Reservoir	1	
30	CFT 22204	1933965	80/	Hose Clip	2	Worm Drive 5/8" - 7/8"
31	44F 3650	1933888	80/	Pipe. Power Steering Pump. Pressure	1	
32	44F 3659	1933892	80/	Pipe. L.H. Power Steering Cylinder	1	
33	44F 3654	1933890	80/	Pipe. R.H. Power Steering Cylinder	1	
34	44F 6B527	1933907	80/	Pipe. Heater Hose Connecting	1	
35	CFT 22611	1933967	80/	Clip. Hose to Intake Manifold	13	
36	44F 6B526	1933906	80/	Hose. Heater Hose Extension	1	
37	44F 7139	1933914	80/	Pipe. Cooler Outlet to Connector	1	
38	CFT 40380	1933984	80/	Connector. Pipe to Pipe	2	
39	44F 7140	1933915	80/	Pipe. Transmission Return to Connector	1	
40	44F 7135	1933912	80/	Pipe. Cooler Inlet to Connector	1	
41	44F 7131	1933911	80/	Pipe. Cooler Valve to Connector	1	

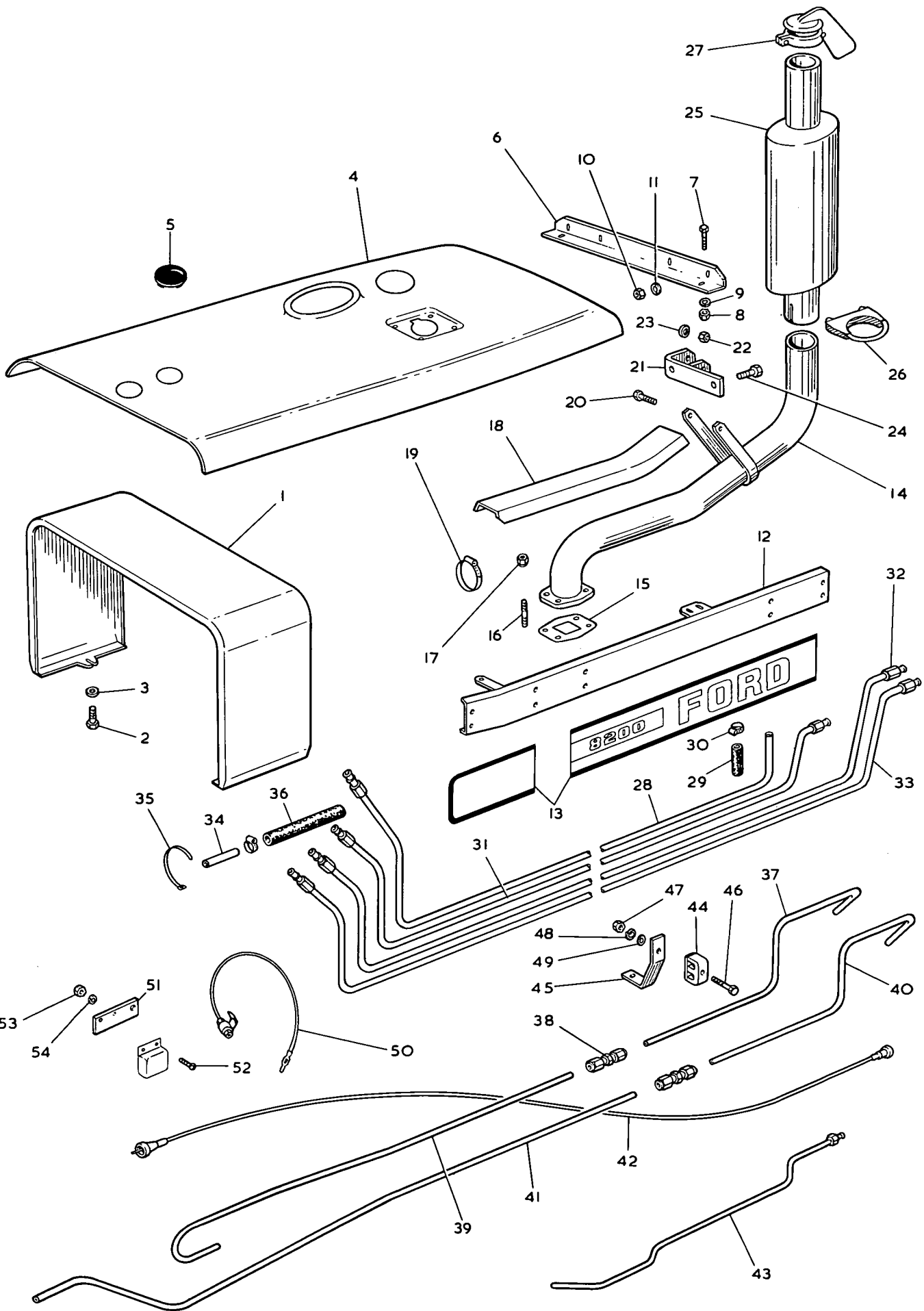


FIGURE B.

## SECTION 1

FIG.	PART NUMBER	FINIS CODE	YEAR	PART NAME	QTY.	REMARKS
<b>ENGINE HOOD, EXHAUST, STEERING &amp; MISCELLANEOUS (CONTD)</b>						
B 42	44F 2507	1933852	80/	Cable Assay. Profmeter	1	
43	44F 6651	1933910	80/	Pipe. Tank to Sedimeter	1	
44	24F 3653	1933889	80/	Clamp. Cooler Pipes	3	
45	44F 7137	1933913	80/	Bracket. Cooler Pipes Clamp	1	
46	CFT 15183	1933930	80/	Bolt. Clamp Securing	3	1/4" UNF x 1 1/2"
47	CFT 15502	1933933	80/	Nut	3	1/4" UNF
48	CFT 16827	1933950	80/	Lock Washer	3	1/4"
49	CFT 17002	1933955	80/	Washer	3	1/4" Plain
50	44F 9A104	1933924	80/	Extension - Harness Front		
-	CFT 22509	1934610	80/	3-way Connector - Harness Front	1	
51	37F 2550	1933853	80/	Bracket. Voltage Regulator	1	
52	CFT 16644	1933948	80/	Screw. Bracket Securing	2	RD/HD 2BA x 1/2"
53	CFT 15581	1933938	80/	Nut	2	2BA
54	CFT 16826	1933949	80/	Lock Washer	2	3/16"
55	12F 9A117	1933925	80/	Decal. Alternator Warning	1	

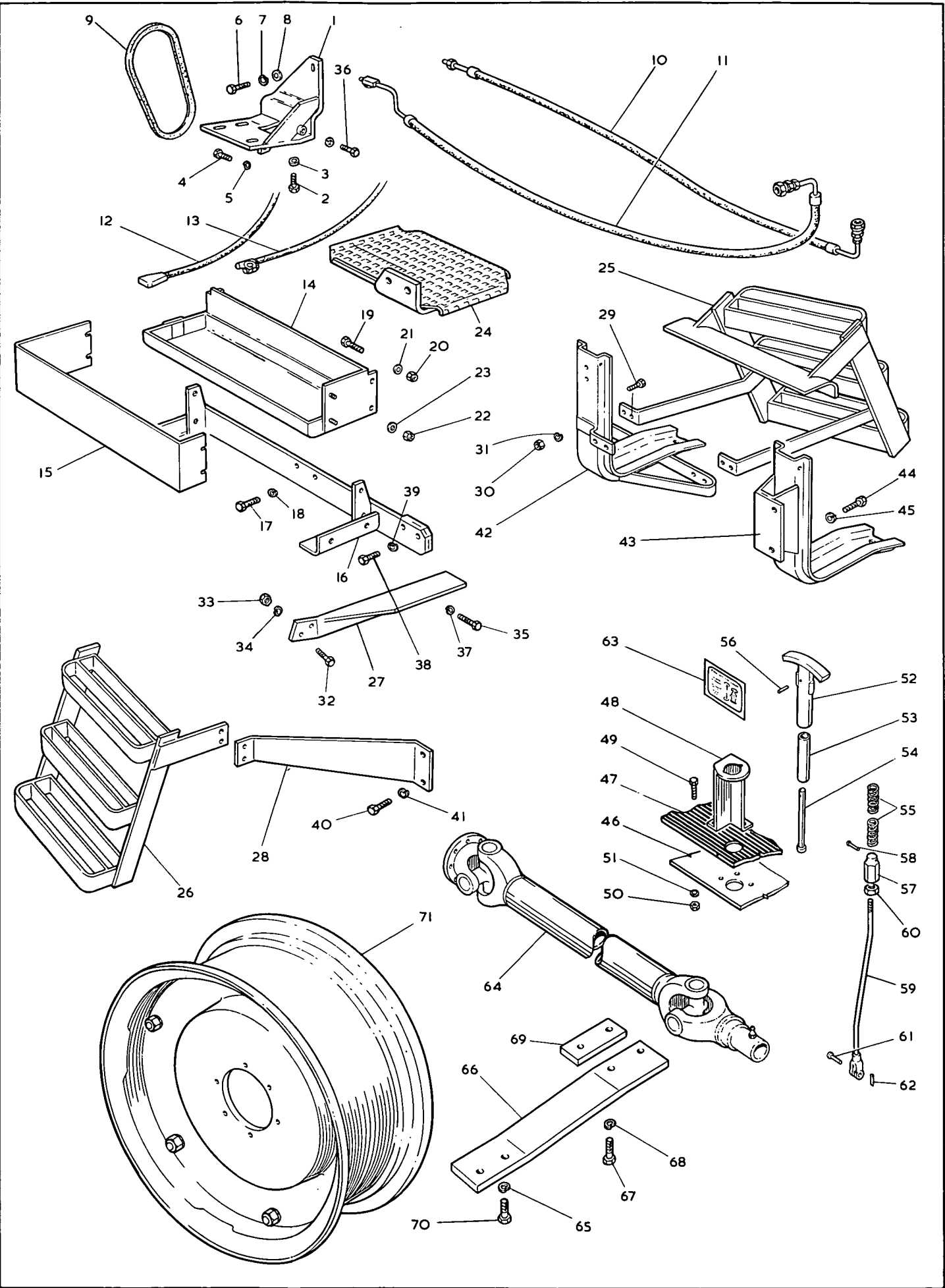


FIGURE C.

## SECTION 1

FIG.	PART NUMBER	FINIS CODE	YEAR	PART NAME	QTY.	REMARKS
<b>AIR CONDITIONING</b>						
C 1	42F 7206	1933991	80/	Bracket. Compressor Mounting	1	
2	CFT 15116	1933995	80/	Bolt. Compressor to Bracket	3	3/8" - NC x 1 1/2"
3	CFT 17005	1933996	80/	Washer	3	3/8" plain
4	CFT 15270	1933998	80/	Bolt. Bracket to Timing Cover	1	5/16" - NC x 2 1/2"
5	CFT 16828	1933951	80/	Lock Washer	1	5/16"
6	CFT 16403	1933997	80/	Bolt. Bracket to Head & Block	3	3/8" NC x 1"
7	CFT 16829	1933952	80/	Lock Washer	3	3/8"
8	CFT 17004	1933957	80/	Washer	3	3/8" plain
9	42F 7205	1933992	80/	Belt. Compressor Driving	1	
10	44F 7216	1933994	80/	Hose. Condenser to Dehydrator	1	
11	44F 7215	1933993	80/	Hose. Evaporator to Compressor	1	
<b>BATTERY TRAY/STEP ASSEMBLIES</b>						
12	F35S 9C002	1933990	80/	Cable. Battery to Starter Motor	1	
13	F35S 9C001	1933989	80/	Cable. Battery to Ground	1	
14	44F 2594	1933854	80/	Tray. Battery	1	
15	44F 2626	1933859	80/	Front Panel. Battery Tray	1	
16	44F 2A821	1933872	80/	Bracket. Battery Tray Mounting	1	
17	CFT 16409	1933845	80/	Bolt. Bracket to Transmission	2	3/4" - NC x 1 3/4"
18	CFT 16834	1933954	80/	Lock Washer	2	3/4"
19	CFT 16434	1934608	80/	Bolt. Battery Tray to Mounting Bracket Rear	2	5/16" - NF x 3/8"
-	CFT 16436	1933944	80/	Bolt. Battery Tray to Mounting Bracket Front	2	5/16" NF x 1"
20	CFT 15704	1933939	80/	Self Locking Nut	4	5/16" NF
21	CFT 17003	1933956	80/	Washer	4	5/16"
22	CFT 15704	1933939	80/	Self Locking Nut. Battery Tray Studs	4	5/16" - NF
23	CFT 17003	1933956	80/	Washer	4	5/16"
24	F35S 4102	1933899	80/	Step. Auxiliary Fuel Tank	1	
25	44F 4087	1933894	80/	Step. RH. Cab Mounting	1	
26	44F 4097	1933896	80/	Step. LH. Cab Mounting	1	
27	44F 4091	1933895	80/	Support Front. LH. Step	1	
28	F35S 4099	1933898	80/	Support Rear. LH. Step	1	
29	CFT 16410	1933943	80/	Bolt. RH. Step to Fuel Tank Bracket	4	3/8" - NF x 1"
30	CFT 15507	1933935	80/	Nut	4	3/8" - NF
31	CFT 16829	1933952	80/	Lock Washer	4	3/8"
32	CFT 16434	1934608	80/	Bolt. LH. Step to Supports	4	5/16" - NF x 3/8"
33	CFT 15505	1933844	80/	Nut	4	5/16" - NF
34	CFT 16828	1933951	80/	Lock Washer	4	5/16"
35	CFT 16434	1933988	80/	Bolt. Step Stay to Battery Tray	2	5/16" - NF x 3/8"
36	CFT 16484	1933999	80/	Set Screw. Fan Guard & Comp. Bracket	1	5/16" NC ) With x 1/2" ) air
-	CFT 16826	1933949	80/	Lock Washer. Fan Guard & Comp. Bracket	1	5/16" ) con- ) ditioning
37	CFT 16828	1933951	80/	Lock Washer	1	5/16"
38	CFT 14523	1933843	80/	Bolt. Step Support & Battery Bracket to Transmission	2	3/4" NC x 2 1/2"
39	CFT 16834	1933954	80/	Lock Washer	2	
40	CFT 16449	1933946	80/	Bolt. Step Support to Transmission	2	
41	CFT 16831	1933988	80/	Lock Washer	2	
42	F35S 6602	1933908	80/	Bracket. Front. Auxiliary Fuel Tank	1	
43	F35S 6603	1933909	80/	Bracket. Rear. Auxiliary Fuel Tank	1	
44	CFT 16510	1933939	80/	Bolt. Tank Bracket to Transmission	2	1/2" - NC x 1/2"
45	CFT 16831	1933988	80/	Lock Washer	2	1/2"

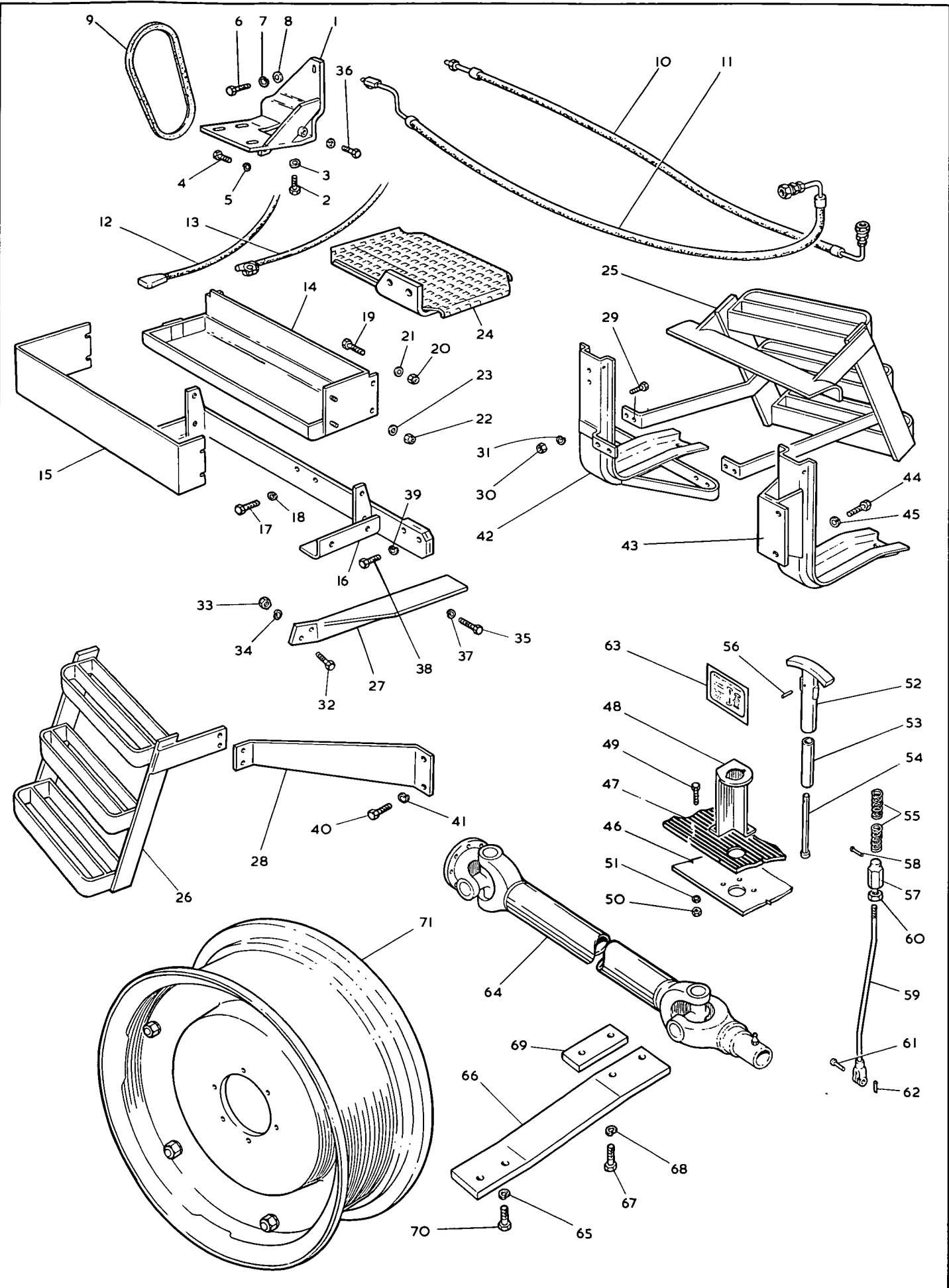


FIGURE C.

## SECTION 1

FIG.	PART NUMBER	FINIS CODE	YEAR	PART NAME	QTY.	REMARKS
<b>4 WHEEL DRIVE SHAFT, DRIVE SELECT AND SUPPORT MECHANISM</b>						
C 46	44F 6A052	1933900	80/	Floor. Cab	1	
47	44F 6A060	1933901	80/	Mat. Floor	1	
48	F24S 8355-C	1933941	80/	Support. Drive Select	1	
49	CFT 16436	1933944	80/	Bolt. Support to Floor	3	5/16" - NF x 1"
50	CFT 15704	1933939	80/	Self Locking Nut	3	5/16" - NF
51	CFT 17003	1933956	80/	Washer	3	5/16" plain
52	F4S 8364-B	1933842	80/	Handle. Drive Select Control	1	
53	F4S 8357-B	1933841	80/	Tube. Drive Select Control	1	
54	F4S 8359-B	1933839	80/	Plunger. Drive Select Control	1	
55	F4S 8358-B	1933840	80/	Spring. Drive Select Control	2	
56	CFT 17418	1933838	80/	Pin. Plunger to Handle	1	
57	F24S 8362-B	1933837	80/	Spigot. Drive Select Control	1	
58	CFT 17315	1934609	80/	Rivet. Tube to Spigot	1	
59	44F 8356	1933921	80/	Rod. Drive Select	1	
60	CFT 15507	1933935	80/	Nut. Rod Locking	1	3/8" NF
61	CFT 47326	1933986	80/	Clevis Pin. Rod	1	
62	CFT 17676	1933958	80/	Split Pin	1	7/64" x 3/4"
63	F4S 8376	1933922	80/	Decal. Drive Select Control	1	
64	44F 8401	1933923	80/	Drive Shaft	1	
65	CFT 16892	1933836	80/	Lock Washer	2	M12
66	44F 8382	1933835	80/	Case Support - Drive Transfer	1	
67	CFT 16454	1933834	80/	Set Screw. Case Support to Transmission	4	5/8" NC x 1 1/2"
68	CFT 16833	1933850	80/	Lock Washer	4	5/8"
69	44F 8380	1933833	80/	Packer	1	) With APUH
-	CFT 15026	1933832	80/	Bolt Case Support to Trans.	4	) 5/8" NC x 2"
-	CFT 16833	1933850	80/	Lock Washer	4	) 5/8"
70	CFT 60054	1933831	80/	Bolt. Case Support	2	M12 x 35
<b>FRONT WHEELS - 4 WHEEL DRIVE</b>						
71	CFT 22977	1933968	80/	Wheel Assy. 10 x 28	2	
-	CFT 22978	1933846	80/	Rim. Front Wheel	2	
-	CFT 22979	1933847	80/	Disc. Front Wheel	2	
-	CFT 21076	1933848	80/	Bolt. Disc to Rim	12	
-	CFT 15636	1933849	80/	Nut	12	M16
-	CFT 16833	1933850	80/	Lock Washer	12	5/8"



## SECTION 2

<u>CONTENTS</u>	<u>PAGE</u>
ENGINE	21
CLUTCH	21
COOLING SYSTEM	21
CONTROLS	21
ELECTRICAL	21
AIR CLEANER	23
STEERING – 2 WHEEL DRIVE MODEL ONLY	23

## SECTION 2

FIG.	PART NUMBER	FINIS CODE	YEAR	PART NAME	QTY.	REMARKS
	<b><u>ENGINE</u></b>					
	C7NN-6N008-B	1820964	80/	Gasket	1	
	C5NE-6438-A	1804217	80/	Access Cover	1	
	C7NN-6A373-B	1817357	80/	Plate Rear Cover	1	
	D5NN-6N609-A	3907851	80/	Cap-Oil Fill	1	
	C5NE-6384-A	1804203	80/	Ring Gear-F/Wheel	1	
	D5NE-6853-A	1804486	80/	Hose-Vent Tube	1	
	D5NN-6748-H	3907804	80/	Vent Tube	1	
	D8NN-6625-AA	3912556	80/	Gasket-Oil Pump Tube	1	
	D0NN-6710-C	1824482	80/	Gasket-Oil Pan	1	
	DDPN-6731-A	1837145	80/	Engine Oil Filter Element	1	
	<b><u>CLUTCH</u></b>					
	D4NN-7548-A	3905593	80/	Hub and Bearing Assembly	1	
	D5NN-7557-A	3909237	80/	Connection Assy. Lubricator	1	
	D4NN-7N632-B	3909108	80/	Adaptor-Lubricator	1	
	D4NN-7N635-A	3909109	80/	Lubricator Clutch Release Bearing	1	
	33925-S8	3415235	80/	Nut-Hex. Jam	1	3/8" x 24
	D6NN-7D082-B	3908087	80/	Rod Assy. -Control	1	
	D6NN-7R500-A	3910222	80/	Tube Assembly	1	
	D6NN-7N633-A	3910223	80/	Bracket - Tube Assembly	1	
	86297-S36	3910224	80/	Connector	1	
	87003-S95	1827125	80/	'O' Ring	1	
	44746-S36	1903555	80/	Washer	1	
	-	-	80/	Bolt - Bracket	1	3/4" x 10" x 1" Procure Locally
	<b><u>COOLING SYSTEM</u></b>					
	D6NN-8620-B	3910825	80/	Fan Belt	1	
	D6NN-8N608-A	3910821	80/	Stud	3	
	D5NN-8600-H	3905377	80/	Fan-Engine	1	
	<b><u>CONTROLS</u></b>					
	D8NN-9N827-AB	3913782	80/	Support Throttle Control	1	
	8BA-9792	1806381	80/	Clamp	1	
	D8NN-9A866-AB	3913781	80/	Bracket	1	
	D6NN-9C800-B	3908777	80/	Throttle Cable	1	
	D8NN-9C331-EA	3917681	80/	Fuel Shut off	1	
	<b><u>ELECTRICAL</u></b>					
	D7NN-11000-B	3912206	80/	Starter Motor	1	
	D8NN-9278-BA	3916836	80/	Oil Pressure Switch	1	
	D8NN-10884-AA	3917490	80/	Water Sender	1	
	D8NN-10C318-AA	3912574	80/	Alternator Belt	1	
	D5NN-10145-A	3906898	80/	Alternator Adj. Arm	1	
	D7NN-10300-B	3913920	80/	Alternator-72 Amp	1	
	D8NN-10316-AA	3913588	80/	Regulator	1	
	44F-9A-137	3933829	80/	Bracket L.H. -Headlamp Mounting	1	
	44F-9A-136	1933828	80/	Bracket R.H. -Headlamp Mounting	1	

## SECTION 2

FIG.	PART NUMBER	FINIS CODE	YEAR	PART NAME	QTY.	REMARKS
	<b>AIR CLEANER</b>					
	D5NN-9600-C	3904359	80/	Air Cleaner	1	
	D8NN-9C602- EA	3917404	80/	Induction Pipe	1	
	D5NN-9N619-A	3906900	80/	Hose	1	
	<b>STEERING - 2 WHEEL DRIVE MODEL ONLY</b>					
	D6NN-3R751-A	3909936	80/	Anchor	1	
	D5NN-3130-B	1854582	80/	Arm - R.H.	1	
	D5NN-3131-C	3903317	80/	Arm - L.H.	1	
	D5NN-3B624-A	3906920	80/	Sleeve	1	
	D5NN-3N648-A	3904279	80/	Adaptor	2	
	86482-S95	1845037	80/	'O' Ring	2	

